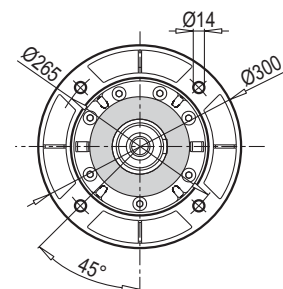
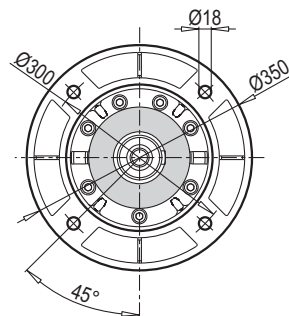
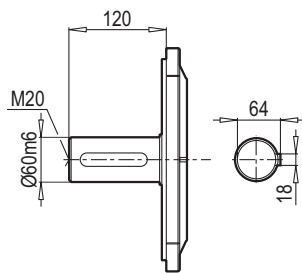
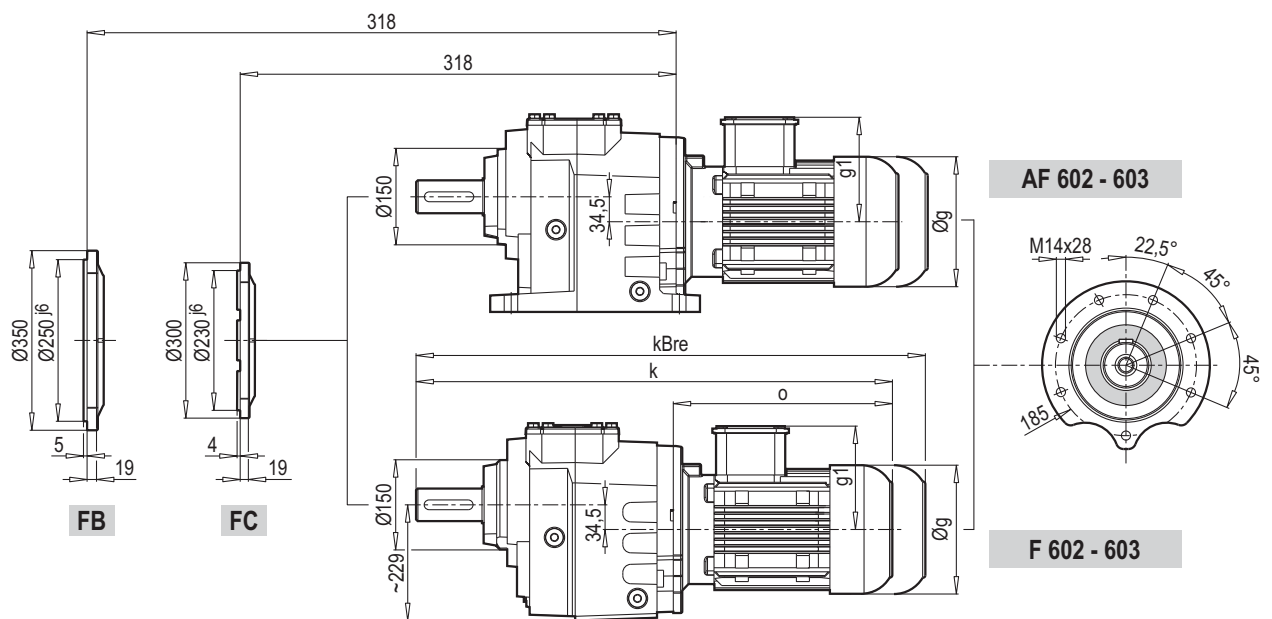
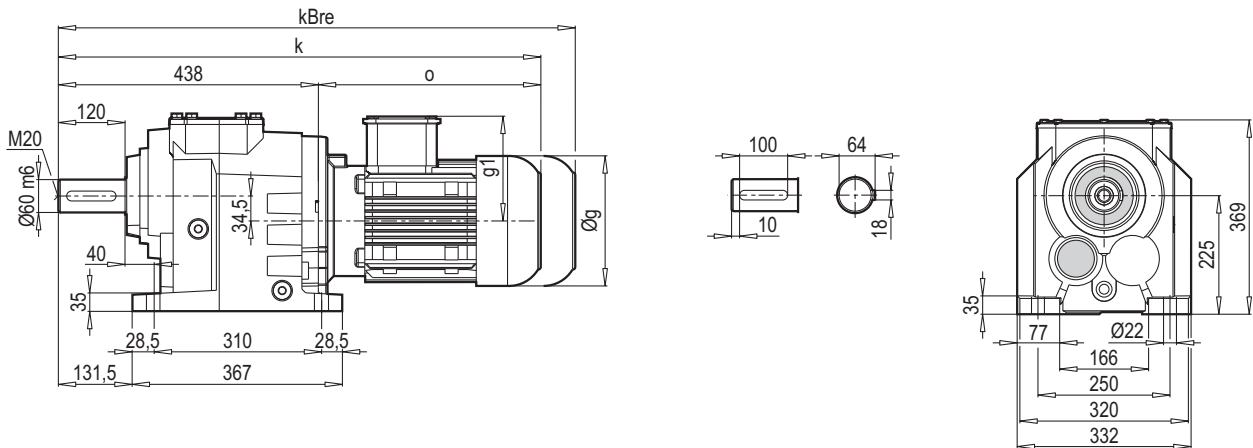


A 602 - 603

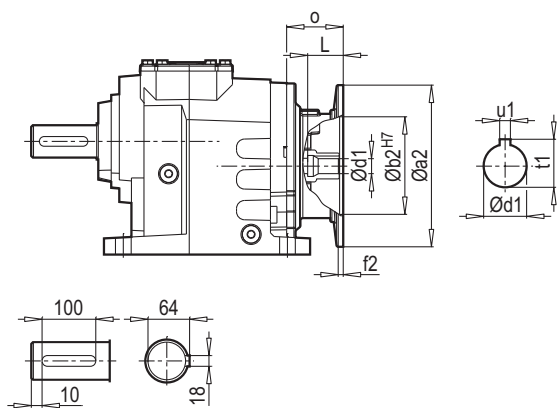


FB

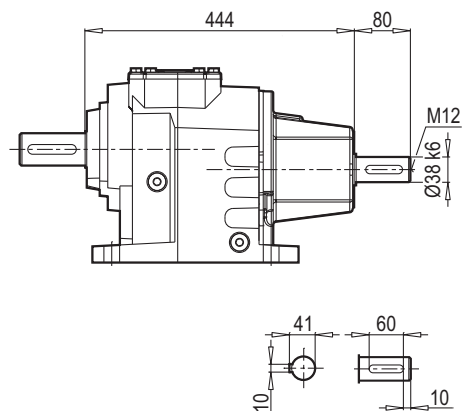
FC

	90 L	100 L	112 M	132 S	132 M	160 M/L	180 M/L
g	193	217	232	279	279	323	370
g1	151	160	168	182	182	200	248
k	741	764	818	824	859	946	1011
kBre	814	845	898	932	1000	1098	1173
o	303	326	380	386	421	508	573

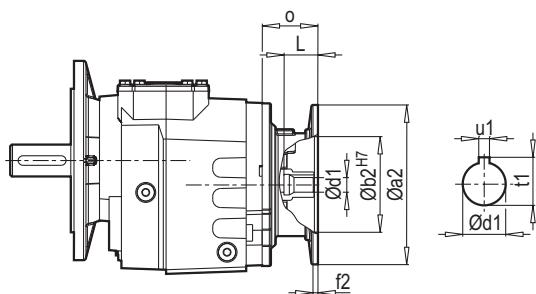
A - PAM



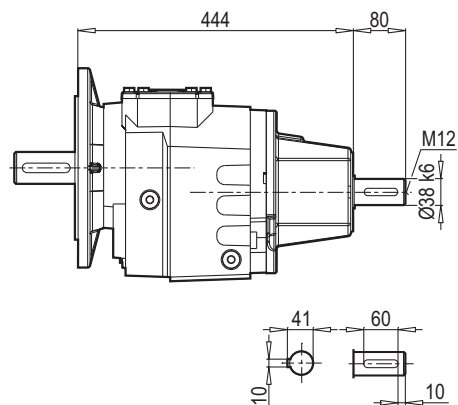
A - W



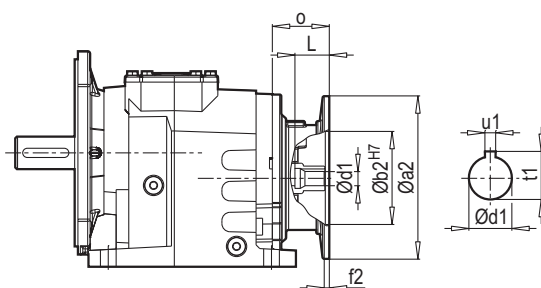
F - PAM



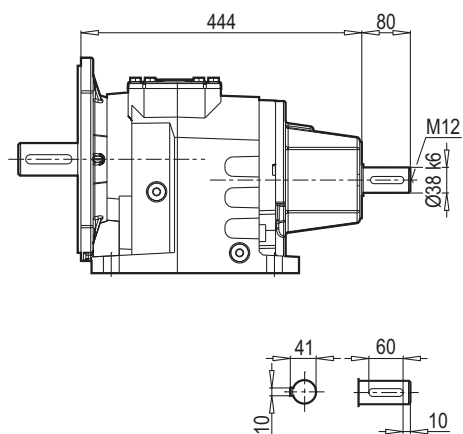
F - W



AF - PAM



AF - W



	90	100	112	132	160	180			
a2	200	250	250	300	350	350			
b2	130	180	180	230	250	250			
d1	24	28	28	38	42	48			
f2	5	5,5	5,5	5,5	7	7			
L	52	62	62	82	112	112			
u1	8	8	8	10	12	14			
t1	27,3	31,3	31,3	41,3	45,3	51,8			
o	61	76	76	101	148	148			