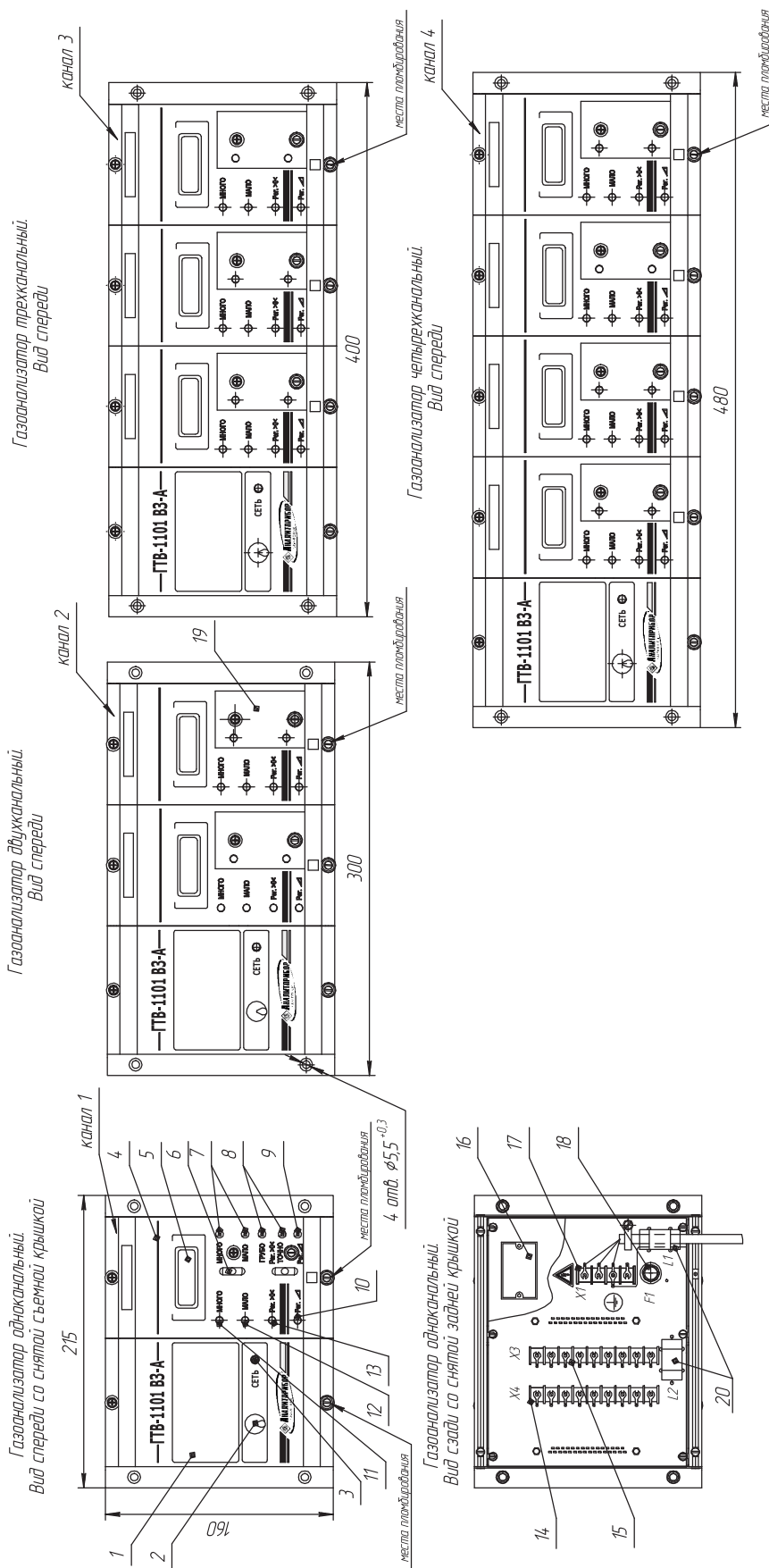


# Газоанализаторы ГТВ-1101 ВЗ-А

## Внешний вид



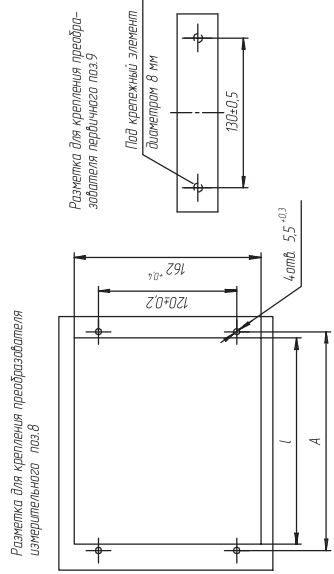
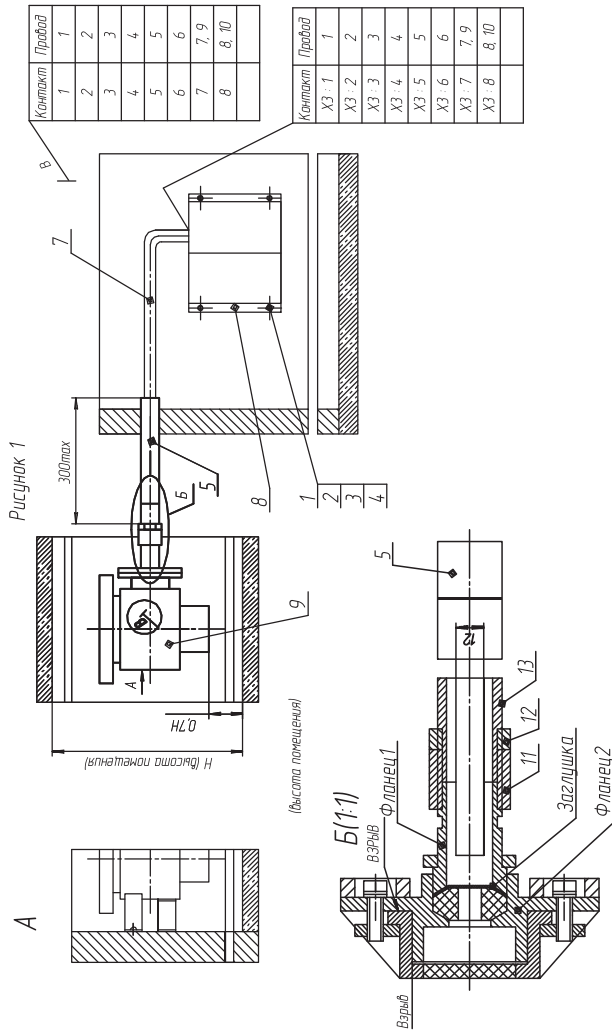
- 11 - светодиод "МНОГО";
- 12 - светодиод "МАЛО";
- 13 - индикатор режима регулировки нулевых показаний;
- 14 - колодка для подключения цепи сигнализации;
- 15 - колодка для подключения первичного преобразователя;
- 16 - тумблер;
- 17 - колодка для подключения сетевого кабеля;
- 18 - предохранитель;
- 19 - Съемная крышка;
- 20 - ферритовые кольца.

- 1 - модуль питания;
- 2 - тумблер "СЕТЬ";
- 3 - светодиод "СЕТЬ";
- 4 - модуль обработки информации;
- 5 - цифровой индикатор;
- 6 - тумблер установки порогов сигнализации ("МНОГО"; "МАЛО");
- 7 - регулировочные резисторы "МНОГО"; "МАЛО";
- 8 - резистор для регулировки нулевых показаний;
- 9 - резистор для регулировки чувствительности;
- 10 - индикатор режима регулировки чувствительности;

# Газоанализаторы ГТВ-1101 ВЗ-А

## Монтажный чертеж

Обозначение	Рисунок	l, мм	A, мм
От ИБ9/1413211008 до -08, от -50 до -58 от -100 до -108 от -140 до -148, от -180 до -185, от -220 до -225, от -260 до -265, от -300 до -303, от -340 до -343, от -380 до -383	1	179 <sup>±0,1</sup>	190±0,2
От ИБ9/1413211008-10 до -18, от -60 до -68, от -110 до -118, от -150 до -158, от -190 до -195, от -230 до -235, от -270 до -275, от -310 до -313, от -350 до -353, от -390 до -393	2	264 <sup>±0,05</sup>	275±0,2
От ИБ9/1413211008-20 до -28, от -70 до -78, от -120 до -128, от -160 до -168, от -200 до -205, от -240 до -245, от -280 до -285, от -320 до -323, от -360 до -363, от -400 до -403	3	349 <sup>±0,07</sup>	360±0,2
От ИБ9/1413211008-30 до -38, от -80 до -88, от -130 до -138, от -170 до -178, от -210 до -215, от -250 до -255, от -290 до -295, от -330 до -333, от -370 до -373, от -410 до -413.	4	434 <sup>±0,03</sup>	445±0,2



1. При монтаже руководствоваться ИБ9/1413211008РЭ
2. Технические требования к газоземе прободов и крепления их жид - по ГОСТ 23587-96, вариант 11
3. Плоть, пролетом 12А, ГОСТ 40, ГОСТ 7931-76. Места паяк проемль спайку эластичным герметиком маркировкой ГОСТ 18300-87.
4. На заделываемые контакты надеть трубки поз 6
5. Для подсоединения прободов - поз 7 (ИВ9ЭВне-1S 10x0,5) преобразователя измерительного поз 9 необходимо:
  - 1) снять фланец 1 с фланец 2.
  - 2) удалить заглушку.
  - 3) подсоединить пробод к токопроводящим штырям.
  - 4) установить фланец 1 и фланец 2 на прежнее место.
  - 5) Болт элементу подключить к заземляющему контуру.

