

Литера О<sub>1</sub>  
42 1541  
26.51.53.140



ХРОМАТОГРАФ ГАЗОВЫЙ ПРОМЫШЛЕННЫЙ «ХРОМАТ-900-7»  
Руководство по эксплуатации  
ИБЯЛ.413538.002РЭ

СОГЛАСОВАНО:

Начальник ОТКиИ

\_\_\_\_\_ Лемешев В.Л.

\_\_\_\_\_ 201 г.

Начальник отдела маркетинга

\_\_\_\_\_ Самсонов И.В.

\_\_\_\_\_ 201 г.

Начальник ОМ-главный метролог

\_\_\_\_\_ Диваков Н.А.

\_\_\_\_\_ 201 г.

Начальник КТО-главный метролог

\_\_\_\_\_ Зотов А.Ю.

\_\_\_\_\_ 201 г.

Начальник ОПП №6

\_\_\_\_\_ Шорохов А.В.

\_\_\_\_\_ 201 г.

РАЗРАБОТАНО:

Утвердил

\_\_\_\_\_ Пшонко О.М.

\_\_\_\_\_ 201 г.

Зав. сектором

\_\_\_\_\_ Лашков К.Н.

\_\_\_\_\_ 201 г.

Проверил

\_\_\_\_\_ Брытков В.В.

\_\_\_\_\_ 201 г.

Исполнитель

\_\_\_\_\_ Шульга Н.К.

\_\_\_\_\_ 201 г.

Нормоконтроль

\_\_\_\_\_ Ефременков Д.В.

\_\_\_\_\_ 201 г.

## Содержание

	Лист
1 Описание и работа	4
1.1 Назначение и состав	4
1.2 Основные параметры и характеристики	8
1.3 Состав хроматографа	13
1.4 Устройство и работа	14
1.5 Маркировка	26
1.6 Упаковка	28
2 Использование по назначению	29
2.1 Общие указания по эксплуатации	29
2.2 Подготовка хроматографа к использованию	32
2.3 Использование хроматографа	39
2.3.1 Порядок работы	39
2.3.2 Возможные неисправности и способы их устранения	40
3 Техническое обслуживание	44
4 Хранение	52
5 Транспортирование	52
6 Утилизация	53
Приложение А Хроматограф газовый промышленный «Хромат-900-7». Чертеж средств взрывозащиты	54
Приложение Б Хроматограф газовый промышленный «Хромат-900-7». Схема подключения	55
Приложение В Порядок подключения кабеля электропитания и кабеля связи Ethernet	56
Приложение Г Схема подключения каналов связи	62
Приложение Д Устройство отбора пробы	63
Приложение Е Демонтаж БА	66
Приложение Ж Абсолютная расширенная неопределенность для значений низшей и высшей теплоты сгорания и для значений плотности природного газа	67
Перечень принятых сокращений	68



Перед началом работ, пожалуйста, прочтите данное руководство по эксплуатации! Оно содержит важные указания и данные, соблюдение которых обеспечит правильное использование хроматографа «Хромат-900-7» (в дальнейшем – хроматографа), позволит сэкономить средства на сервисное обслуживание и гарантирует надежные результаты измерений.

Изготовитель оставляет за собой право вносить конструктивные изменения, связанные с улучшением технических и потребительских качеств, вследствие чего в руководстве по эксплуатации возможны незначительные расхождения между текстом, графическим материалом, эксплуатационной документацией и изделием, не влияющие на качество, работоспособность, надежность и долговечность хроматографа.

Хроматограф допущен к применению в Российской Федерации и имеет свидетельство об утверждении типа средств измерений, выданное Федеральным агентством по техническому регулированию и метрологии RU.C.31.001.A № 42598, внесен в Государственный реестр средств измерений Российской Федерации под номером 46817-11. Срок действия до 18.05.2021 г.

Хроматограф соответствует требованиям Технического регламента Таможенного союза ТР ТС 012/2011 «О безопасности оборудования для работы во взрывоопасных средах», сертификат соответствия № ЕАЭС RU C-RU.VH02.B.00125/19 выдан органом по сертификации взрывозащищенных средств измерений, контроля и элементов автоматики ФГУП «ВНИИФТРИ» (ОС ВСИ «ВНИИФТРИ»). Срок действия по 18.06.2024 г. включительно.

Хроматограф соответствует требованиям Технических регламентов Таможенного союза ТР ТС 004/2011 «О безопасности низковольтного оборудования», ТР ТС 020/2011 «Электромагнитная совместимость технических средств», регистрационный номер декларации о соответствии ТС № RU Д-RU.AЯ46.B.77388. Срок действия по 29.04.2020 г. включительно.

Свидетельство о метрологической аттестации ПО № 242/ПО-4-2009 выдано ФГУП «ВНИИМ им. Д.И. Менделеева».

Изготовитель: ФГУП «СПО «Аналитприбор».

Россия, 214031, г. Смоленск, ул. Бабушкина, 3.

Телефон: +7(4812) 31-11-68, 31-32-39, 30-61-37.

Факс: +7(4812) 31-75-18, 31-33-25.

Бесплатный звонок по России: 8-800-100-19-50.

Адрес электронной почты: [info@analitpribor-smolensk.ru](mailto:info@analitpribor-smolensk.ru), [market@analitpribor-smolensk.ru](mailto:market@analitpribor-smolensk.ru).

Сайты: [www.analitpribor-smolensk.ru](http://www.analitpribor-smolensk.ru), [аналитприбор.рф](http://аналитприбор.рф).

## 1 Описание и работа

### 1.1 Назначение и состав

1.1.1 Хроматограф предназначен для непрерывного автоматического измерения молярной доли азота, кислорода, диоксида углерода, углеводородов  $C_1 - C_5$  и  $C_{6+}$ высшие, содержащихся в газе горючем природном (далее - ГГП), в соответствии с ГОСТ 31371.7-2008 «Газ природный. Определение состава методом газовой хроматографии с оценкой неопределенности. Методика выполнения измерений молярной доли компонентов»

Область применения – для анализа состава природного газа при оценке соответствия продукции обязательным требованиям, установленным законодательством РФ, и при осуществлении товарообменных операций.

1.1.2 Тип хроматографа – стационарный.

По числу каналов формирования аналитической информации - одноканальный.

Режим работы – непрерывный.

Режим измерения – циклический.

1.1.3 Хроматограф состоит из:

- БА;
- БПГ;
- ББ.

Хроматограф средствами аттестованного пакета программ (ПО) осуществляет обработку аналитической информации, расчет физико-химических показателей качества ГГП и передачу в информационную сеть данных о результатах измерений, расчетов и служебной информации.

ПО хроматографа «Хромат-900», включающее в себя встроенное программное обеспечение (ВПО) ИБЯЛ.00001 и сервисное программное обеспечение (СПО) ИБЯЛ.00002, позволяет, на основе результатов измерения молярной доли компонентов, приведенных к стандартным условиям, выполнять расчет физико-химических показателей ГГП – теплоты сгорания, плотности, относительной плотности и числа Воббе, приведенных к стандартным условиям сгорания в соответствии с ГОСТ 31369-2008.

Примечание – ПО входит в комплект поставки хроматографа.

Градуировка хроматографов в процессе эксплуатации производится автоматически. Метод градуировки – абсолютная градуировка с использованием градуировочной газовой смеси, включающей все измеряемые компоненты пробы ГГП с содержанием компонентов, близким к содержанию в пробе.

Хроматограф сохраняет в энергонезависимой памяти результаты измерений, расчетов и градуировок за последние 35 суток.

1.1.4 Хроматограф предназначен для применения во взрывоопасных зонах класса 1 по ГОСТ ИЕС 60079-10-1-2013, относится к взрывозащищенному электрооборудованию группы II по ГОСТ 31610.0-2014 (ИЕС 60079-0:2011), соответствует требованиям к взрывозащищенному оборудованию по ТР ТС 012/2011 и имеет маркировку взрывозащиты «1Ex d [ib Gb] IС Т4 Gb X».

1.1.5 Электрическое питание хроматографа осуществляется от сети переменного тока напряжением ( $230^{+23}_{-46}$ ) В, частотой ( $50 \pm 1$ ) Гц.

Электрическое питание в хроматограф подается через кабельный ввод коробки соединительной.

Кабель электропитания монтируется в защитной оболочке с электрическим соединением оболочки кабеля с корпусом БА посредством элементов конструкции кабельного ввода.

1.1.6 Степень защиты БА по ГОСТ 14254-2015 (ИЕС 60529:2013) - IP54.

1.1.7 По устойчивости к воздействию климатических факторов хроматограф соответствует климатическому исполнению УХЛ 4 по ГОСТ 15150-69, для диапазона температур от 1 до 50 °С.

1.1.8 По устойчивости к воздействию влажности окружающего воздуха хроматограф относится к группе исполнения В4 по ГОСТ Р 52931- 2008.

1.1.9 Рабочие условия эксплуатации хроматографа внутри помещений:

- диапазон температуры окружающей среды - от 1 до 50 °С;
- диапазон атмосферного давления - от 84,0 до 106,7 кПа (от 630 до 800 мм рт.ст.);
- диапазон относительной влажности окружающей среды при температуре 35 °С, без конденсации влаги - от 30 до 80 %;
- в помещениях со степенью загрязнения 2 по ГОСТ 12.2.091-2012;
- высота установки над уровнем моря – до 1000 м;
- количество ТСК – один;
- температурный режим ТСК - изотермический;
- диапазон рабочих температур ТСК - от 60 до 130 °С;
- тип применяемых детекторов – ДТП;
- количество ДТП – два;
- диапазон рабочих температур ТСД - от 60 до 130 °С;
- диапазон установки тока через чувствительные элементы ДТП от 50 до 200 мА;
- газ-носитель - гелий газообразный марки А по ТУ 51-940-80 с содержанием основного компонента не менее 99,99 % или гелий газообразный высокой чистоты Марки «60» ТУ 0271-001-45905715-02 с содержанием основного компонента 99,9999 % объемной доли;
- давление газа-носителя на входе БПГ от 0,3 до 0,6 МПа;
- расход газа-носителя от 2 до 40 мл/мин;
- расход вспомогательного газа на более 15 л/сут. (11 мл/мин);

- вспомогательный газ для управления пневмоавтоматикой - азот особой чистоты или технический по ГОСТ 9293-74 или воздух Кл.1 ГОСТ 17433-80;

- давление вспомогательного газа на входе БПГ от 0,3 до 0,6 МПа;

- давление анализируемого газа на входе БПГ – от 0,02 до 0,4 МПа;

- расход анализируемого газа на входе БА не более 50 мл/мин;

- содержание влаги в анализируемом газе не более 5,0 г/м<sup>3</sup>;

- диапазон температуры анализируемого газа на входе БПГ от 10 до 60 °С;

- содержание твердых частиц в анализируемом газе и газе-носителе:

а) диаметром более 2 мкм - не более 0,05 мг/м<sup>3</sup>;

б) диаметром менее 2 мкм - не более 1 мг/м<sup>3</sup>;

- приведенные условия проведения измерений: температура 20 °С, давление 101,325 кПа в соответствии с ГОСТ 31369-2008;

- приведенные условия сгорания: температура 25 °С, давление 101,325 кПа в соответствии с ГОСТ 31369-2008.

Примечание – В качестве вспомогательного газа может использоваться газ-носитель.

1.1.10 Установленные (рекомендуемые) параметры проведения градуировки и измерения в соответствии с таблицей 1.1.

1.1.11 Для отображения измерительной и служебной информации, архивирования результатов измерений, формирования отчетов, настройки и диагностики работы хроматографа используется программное обеспечение обработки хроматографической информации, устанавливаемое на ПК. СПО, устанавливаемое на ПК, позволяет одновременно обрабатывать информацию от 255 хроматографов, подключенных в общую сеть.

Таблица 1.1

Параметр	Единица физической величины	Значение
Давление газа-носителя на входе БПГ	МПа	0,4
Давление газа-носителя на входе БА	МПа	0,3
Суммарный расход газа носителя по каналам ДТП1, ДТП2	мл/мин	30
Давление вспомогательного газа на входе БПГ	МПа	0,5
Давление вспомогательного газа на входе БА	МПа	0,35
Давление пробы (ГСО-ПГС) на входе «ПРОБА» БПГ	МПа	0,3
Расход пробы (ГСО-ПГС) в канале «ПРОБА» БПГ	мл/мин	от 25 до 50
Температура термостата колонок <sup>1)</sup>	°С	60 - 70
Ток через чувствительные элементы ДТП1, ДТП2	мА	200
Температура ТСД1, ТСД2 <sup>2)</sup>	°С	60 - 70
<sup>1)</sup> - Устанавливается значение, указанное в паспорте на колонку. <sup>2)</sup> - Устанавливается значение, равное температуре термостата колонок. Текущие значения «Т, °С», отображаемые в открывающихся панелях «Детектор 1», «Детектор 2» главного окна программы (см. РО), как правило, имеют большую величину, зависящую от температуры окружающего воздуха.		
<p>Количество хроматографических колонок – пять:</p> <ul style="list-style-type: none"> <li>1 колонка - 0,25 м / 2 мм, Пирапак N - 50/80 меш, DC-200 15 %;</li> <li>2 колонка – 2,5 м / 2 мм, Пирапак N - 50/80 меш, DC-200 15 %;</li> <li>3 колонка - 3 м / 2 мм; Цеолит NaX - 60/80 меш;</li> <li>4 колонка - 0,25 м / 2 мм, Хромосорб PAW - 50/80 меш, DC-200 28 %;</li> <li>5 колонка - 5 м МХТ- Alumina Bond/Na<sub>2</sub>SO<sub>4</sub>+4м/2 мм; Хромосорб PAW - 45/60 меш, DC-200 28 % .</li> </ul>		
<p>Примечания</p> <p>1 Рекомендуемые (установленные по умолчанию) времена переключения кранов в меню «Настройка»\ «Параметры хроматографа»\ «Параметры управления клапанами» (см. РО).</p> <p>2 Установленное по умолчанию содержание неанализируемых компонентов (% молярной доли), указанные в меню «Настройка»\ «Параметры хроматографа»\ «Неанализируемые компоненты» (см. РО), имеет нулевые значения.</p>		

## 1.2 Основные параметры и характеристики

1.2.1 Электрическое питание хроматографа (БА) осуществляется от сети переменного тока напряжением ( $230^{+23}_{-46}$ ) В, частотой ( $50 \pm 1$ ) Гц.

1.2.2 Потребляемая хроматографом мощность, ВА, не более:

- в режиме прогрева 170;
- в номинальном режиме 60.

1.2.3 Масса съемных блоков хроматографа, кг, не более:

- БА 60;
- БПГ 30.

1.2.4 Габаритные размеры съемных блоков хроматографа, мм, не более:

- БА 650×630×425;
- БПГ 520×510×370.

1.2.5 Хроматограф имеет каналы связи с внешним оборудованием:

- через последовательный интерфейс (RS485) (искробезопасная цепь);
- по сети Ethernet по кабелю в защитной оболочке.

## Примечания

1 Протокол обмена с внешними устройствами - MODBUS RTU.

2 Скорость передачи информации по цифровому каналу связи RS485 от 1200 до 57600 бод.

1.2.6 Длина линий связи по цифровым каналам связи, м, не более:

- для канала связи RS485 1000;
- для канала связи Ethernet 80.

1.2.7 Газовые каналы хроматографа сохраняют герметичность при избыточном давлении 0,4 МПа в канале сброса.

Падение давления за 20 мин не превышает 2 % от начального значения.

1.2.8 Время выхода на режим - не более 120 мин.

1.2.9 ПО хроматографа, аттестуемое в соответствии с МИ 2174-91, обеспечивает:

- расчет и представление молярных долей компонентов пробы ГПП в соответствии с ГОСТ 31371.1-2008, ГОСТ 31371.2-2008, ГОСТ 31371.7-2008;

- расчет и представление физико-химических показателей ГПП в соответствии с ГОСТ 31369-2008.

1.2.10 ПО хроматографа обеспечивает:

- формирование ежедневно обновляемого файла «Анализ» с содержанием среднечасовых и среднесуточных значений молярных долей компонентов и физико-химических показателей ГПП;

- формирование файла «Архив анализов» с содержанием среднесуточных значений молярных долей компонентов и физико-химических показателей ГПП;



- формирование файла «Архив градуировок» с содержанием средних значений градуировочных коэффициентов и их размаха, определяемых при каждой периодической градуировке в соответствии с ГОСТ 31371.7-2008, для построения контрольных карт по ГОСТ 31371.1-2008.

1.2.11 ПО хроматографа имеет проверяемый при каждом включении и загрузке идентификатор в виде строки символов, имеющий составной формат

N1XX- N2XX-N3XX-N4XX-N5XX,

где N1 – версия файла «hromat900.exe» (СПО);

N2 – версия файла «hrmtlchk.dll.» (СПО);

N3 – версия файла «h9001.exe» (ВПО);

N4 – версия файла «ucint.exe» (ВПО);

N5 – версия файла «calculator.exe» (ВПО);

XX – значение контрольной суммы соответствующего файла, вычисленное по алгоритму CRC16.

Составляющие идентификатора, не отвечающие за метрологически контролируемые части ПО (N1XX, N3XX, N4XX), могут меняться при обновлении ПО разработчиком.

1.2.12 ВПО осуществляет защиту интерфейса проверкой соответствия принимаемых команд перечню допустимых команд и путем контроля целостности входных данных, защиту данных путем проверки их подлинности при обработке, защиту параметров проверкой на соответствие допустимому диапазону значений и контролем целостности перед считыванием значений в ОЗУ, защиту операционной системы с помощью ключа, устанавливаемого при выпуске из производства.

СПО осуществляет защиту интерфейса путем контроля подлинности и целостности входных данных, защиту данных, сохраняемых в архив хроматограмм, проверкой соответствия версии формата файла, целостности и подлинности данных при каждом считывании архивного файла, а также журнала событий проверкой целостности файла журнала при старте СПО, защиту параметров ограничением перечня лиц имеющих доступ к функциям изменения параметров, визуальной маскировкой вводимых символов символом «\*», шифрованием и электронной подписью файла, шифрованием ключа и занесением любых изменений параметров в журнал событий.

Контроль целостности и подлинности для всех случаев производится с использованием контрольной суммы, вычисленной по алгоритму CRC16.

## 1.2.13 Метрологические характеристики

1.2.13.1 Диапазоны измерений молярной доли компонентов ГПП и пределы допускаемой абсолютной погрешности результатов измерения соответствуют данным таблицы 1.2.

Таблица 1.2

Наименование компонента	Диапазон измерений молярной доли компонента ГПП, молярная доля, %	Пределы допускаемой абсолютной погрешности $\Delta(x)$ <sup>1)</sup> , молярная доля, %
Метан	40,0 – 99,97	$-0,0187 \cdot x + 1,88$
Этан	0,005 – 15,0	$0,04 \cdot x + 0,00026$
Пропан	0,005 – 6,0	$0,06 \cdot x + 0,00024$
Изобутан	0,005 – 4,0	$0,06 \cdot x + 0,00024$
н-Бутан	0,005 – 4,0	$0,06 \cdot x + 0,00024$
Изопентан	0,005 – 2,0	$0,06 \cdot x + 0,00024$
н-Пентан	0,005 – 2,0	$0,06 \cdot x + 0,00024$
Неопентан	0,005 – 0,05	$0,06 \cdot x + 0,00024$
Гексаны ( $C_{6+}$ высшие) <sup>2)</sup>	0,005 – 1,0	$0,06 \cdot x + 0,00024$
Диоксид углерода	0,005 – 10,0	$0,06 \cdot x + 0,0012$
Азот	0,005 – 15,0	$0,04 \cdot x + 0,0013$
Кислород	0,005 – 2,0	$0,06 \cdot x + 0,0012$

<sup>1)</sup> Граница абсолютной погрешности при доверительной вероятности  $P = 0,95$ , в процентах, соответствует расширенной абсолютной неопределенности  $U(x)$  при коэффициенте охвата  $k = 2$

<sup>2)</sup> Углеводороды, более тяжелые, чем н-пентан, рассматриваемые как единый «псевдокомпонент»  $C_{6+}$ высшие, измеряют как один компонент со свойствами н-гексана;  $x$  – значение молярной доли компонента ГПП, %.

1.2.13.2 Молярная доля метана определяется как разность между 100 % и суммой измеренных значений молярной доли определяемых компонентов и значений молярной доли неопределяемых компонентов, учитываемых как условно-постоянные. Значения молярной доли неопределяемых компонентов должны быть получены из других источников.

1.2.13.3 Расхождение двух последовательных результатов измерений  $r_j$  для каждого  $j$ -го компонента ГПП, определяемое как  $r_j = |x_{j1} - x_{j2}|$ , не превышает предельных значений  $r_j^*$ , рассчитываемых по формуле

$$r_j^* = 1,4 \cdot \sqrt{(\Delta_j)^2 - 2,0 \cdot (\Delta_j^{град})^2}, \quad (1.1)$$

где  $\Delta_j$  и  $\Delta_j^{град}$  - соответственно пределы допускаемой абсолютной погрешности измерения молярной доли компонентов ГГП и абсолютные погрешности аттестации молярной доли компонентов в градуировочной газовой смеси, указанные в паспорте, %.

1.2.13.4 Время непрерывной работы хроматографа без корректировки показаний - не менее 24 ч.

## 1.2 14 Требования устойчивости к внешним воздействиям

### 1.2.14.1 Хроматограф устойчив:

- к воздействию изменения температуры окружающей среды в диапазоне от 1 до 50 °С;
- к воздействию изменения атмосферного давления в диапазоне от 84 до 106,7 кПа (от 630 до 800 мм рт.ст.);

- к воздействию изменения относительной влажности окружающей среды от 30 до 80 % при температуре 35 °С;

- к воздействию синусоидальной вибрации в диапазоне частот от 10 до 55 Гц с амплитудой смещения, равной 0,15 мм (группа N1 по ГОСТ Р 52931-2008);

- к изменениям параметров электропитания:

- а) частоты переменного тока в диапазоне от 49 до 51 Гц;

- б) напряжения переменного в диапазоне от 184 до 253 В.

### 1.2.14.2 Хроматограф в упаковке для транспортирования выдерживает:

- воздействие температуры окружающего воздуха от минус 50 до плюс 50 °С;
- воздействие относительной влажности окружающего воздуха до 98 % при температуре 25 °С;

- воздействие транспортной тряски с ускорением 30 м/с<sup>2</sup> при частоте от 10 до 120 ударов в минуту.

1.2.14.3 Хроматограф соответствует требованиям к электромагнитной совместимости по ТР ТС 020/2011, предъявляемым к оборудованию класса А по ГОСТ Р МЭК 61326-1—2014, для использования в промышленной электромагнитной обстановке.

### 1.2.15 Требования надежности

1.2.15.1 Хроматограф относится к ремонтируемым, восстанавливаемым изделиям, требования к надежности которых устанавливаются в соответствии с ГОСТ 27883—88.

1.2.15.2 Средняя наработка до отказа хроматографа в условиях эксплуатации, приведенных в настоящем РЭ - не менее 36000 ч.

Критерием отказа хроматографа считают несоответствие любому из требований п. 1.2.13.

1.2.15.3 Назначенный срок службы хроматографа в условиях эксплуатации, приведенных в настоящем РЭ - 10 лет.

Исчисление назначенного срока службы хроматографа - с даты ввода хроматографа в эксплуатацию, но не далее 6 месяцев от даты приемки хроматографа, указанной в свидетельстве о приемке.

По истечении назначенного срока службы хроматограф должен быть снят с эксплуатации.

1.2.15.4 Среднее время восстановления работоспособного состояния хроматографа - не более 2 ч.

1.2.16 В хроматографе реализован режим автоматической градуировки по ГГС с программно устанавливаемым периодом.

1.2.17 Суммарная масса драгоценных материалов в хроматографе, применяемых в его составных частях, в том числе и в покупных изделиях, г:

- золото – 0,00505;
- серебро – 0,02652;
- платина – 0,18241.

## 1.3 Состав хроматографа

## 1.3.1 Состав хроматографа соответствует таблице 1.3.

Т а б л и ц а 1.3

Обозначение	Наименование	Кол.	Примечание
ИБЯЛ.413538.002	Хроматограф газовый промышленный «Хромат-900-7»	1 шт.	
	Комплект ЗИП	1 компл.	Согласно ИБЯЛ.413538.002 ЗИ
ИБЯЛ.413941.010	Комплект монтажных частей	1 компл.	
ИБЯЛ.413538.002 ВЭ	Ведомость эксплуатационных документов	1 экз.	
	Комплект эксплуатационных документов	1 компл.	Согласно ИБЯЛ.413538.002 ВЭ

## 1.3.2 Дополнительное оборудование, поставляемое по отдельному заказу:

- термостатированный шкаф;
- баллоны: с газом-носителем, вспомогательным газом, ГСО-ПГС (для проведения периодической поверки), с градуировочной ГС (ИПП с составом и содержанием молярной доли компонентов, близким к составу и содержанию пробы ГТП), с контрольной газовой смесью (для проверки правильности измерений);
- источник бесперебойного питания;
- обогреваемый редуктор во взрывозащищённом исполнении, подогреваемая линия отбора пробы, фильтр твердых частиц;
- преобразователь интерфейсов RS485/232 - по цифровому каналу связи RS485;
- блок разделительный искробезопасный - для связи по каналу RS485;
- колонки хроматографические: ИБЯЛ.302411.016-01.01, ИБЯЛ.302561.008-03.01, ИБЯЛ.302561.008-03.04, ИБЯЛ.302511.008-00.00, ИБЯЛ.302561.008-06.00;
- пульт контроля ИБЯЛ.422411.005-01;
- датчик-сигнализатор дозрывоопасных концентраций горючих газов ДАТ-М-06 ИБЯЛ.413216.044-05;
- устройство пробоотборное ИБЯЛ.418311.091...-03 для отбора пробы из газовой магистрали высокого давления (см. таблицу 1.3.1).

Т а б л и ц а 1.3.1

Обозначение устройства пробоотборного	Максимальное избыточное давление, кгс/см <sup>2</sup>	Длина погружной части, мм
ИБЯЛ.418311.091	40	190
ИБЯЛ.418311.091-01	40	440
ИБЯЛ.418311.091-02	160	190
ИБЯЛ.418311.091-03	160	440

## 1.4 Устройство и работа

### 1.4.1 Устройство хроматографа

1.4.1.1 Хроматограф является стационарным прибором взрывозащищенного исполнения и комплектуется в соответствии с таблицей 1.3.

1.4.1.2 Состав и связи хроматографа с внешними устройствами показаны на общей схеме, приведенной на рисунке 1.1.

Хроматограф состоит из блоков: БПГ, БА и ББ. БПГ и БА смонтированы на общей несущей раме.

БПГ служит для регулировки давлений газа-носителя, вспомогательного газа, давления и расхода пробы и ГГС и ввода их в БА.

БА осуществляет хроматографическое разделение компонентов пробы, их детектирование, расчет физико-химических показателей ГПП и передачу измерительной и служебной информации на ПК. В энергонезависимой памяти БА сохраняются результаты измерений и градуировок за последние 35 суток.

ББ является вспомогательной конструкцией и представляет собой раму для крепления баллонов с газом-носителем, вспомогательным газом и ГГС с установленными на них редукторами давления. При размещении ББ необходимо предусматривать защиту от атмосферных воздействий и обеспечить температурный режим ГГС в диапазоне от 20 до 25 °С.

Хроматограф используется совместно с ПК и ПО управления и обработки хроматографической информации.

ПК посредством ПО служит для отображения измерительной и служебной информации, архивирования результатов измерений, формирования отчетов, настройки и диагностики работы хроматографа. Описание ПО приводится в РО.

Передача данных в информационную сеть осуществляется через последовательный интерфейс RS485 и по сети Ethernet.

Пример подключения БА хроматографа, находящегося во взрывоопасной зоне, к ПК по RS485 и сети Ethernet показан на рисунке 1.1. Здесь ПИ – преобразователь интерфейсов, ДС – датчик-сигнализатор дозврывоопасных концентраций горючих газов взрывозащищенного исполнения (группа ПС).

ГГС используется для проведения градуировки: ручной – по команде оператора и автоматической – с установленной периодичностью. Период автоматической градуировки определяется экспериментально, но не должен быть более 24 ч в соответствии с ГОСТ 31371.7-2008. В качестве ГГС в условиях эксплуатации должна использоваться ГС с содержанием молярной доли определяемого компонента близким к содержанию в пробе ГПП (ГОСТ 31371.2-2008).

Структурная схема хроматографа показана на рисунке 1.2.

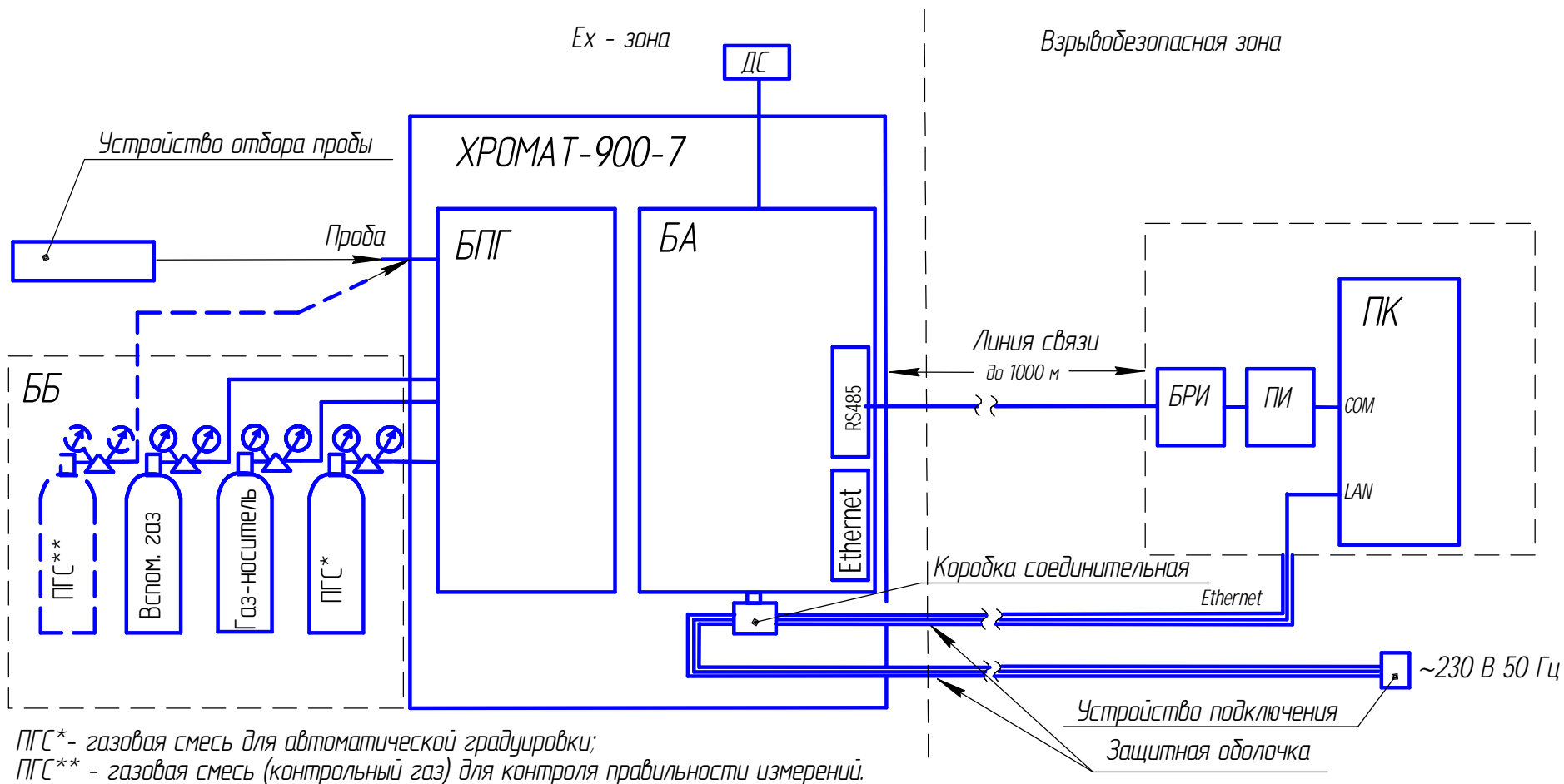


Рисунок 1.1 – Хроматограф газовый промышленный “Хромат-900-7”. Общая схема

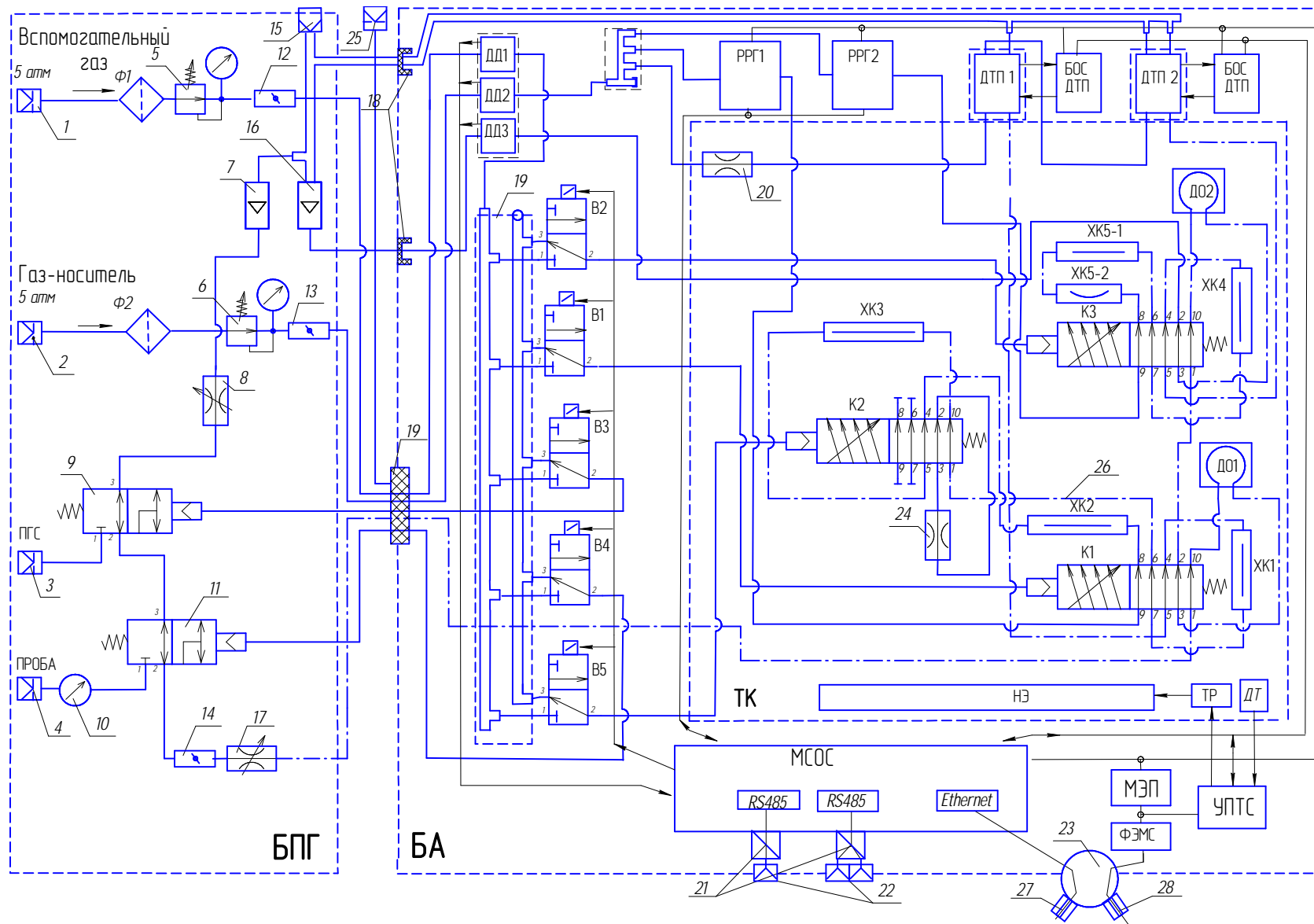


Рисунок 1.2 – Хроматограф газовый промышленный «Хромат-900-7». Структурная схема.



1.4.1.3 Основными элементами схемы БА являются ХК1 – ХК5 и ДТП1, ДТП2. ДТП имеют собственные ТСД. Хроматографические колонки размещаются в ТСК вместе с ДО, кранами-коммутаторами газовых потоков (К1 – К3) и пневмосопротивлениями (20, 24).

Регулировка и стабилизация потоков газа-носителя через ХК и рабочие каналы ДТП осуществляется электронными РРГ1, РРГ2, через сравнительные каналы ДТП - пневмосопротивлением (20). Пневмосопротивление (24) имитирует перепад давления на ХК3 при коммутации крана К2.

Измерение давлений газа-носителя, вспомогательного газа и пробы в ДО выполняют соответственно датчики давления ДД1, ДД2 и ДД3.

Управление электрической мощностью, подаваемой на НЭ термостатов, в зависимости от установленных в управляющей программе (см. раздел 2 РО) температур и сигналов с ДТ, осуществляют:

- ТСД - БОС ДТП;
- ТСК – УПТС.

ТР служит для защиты термостатируемых зон от перегрева при авариях УПТС и БОС ДТП.

Посредством БОС ДТП осуществляется установка рабочих токов чувствительных элементов ДТП, защита их от перегрева, формирование разностного сигнала между рабочим и сравнительным каналами, его оцифровка и передача по I<sup>2</sup>C на МСОС.

МСОС обеспечивает управление режимами работы узлов и устройств БА и БПГ по электрическим каналам и пневматическим каналам с помощью пневмораспределителей (В1 – В5), осуществляет обработку и передачу измерительной и служебной информации на ПК, энергонезависимое хранение информации о результатах измерений и градуировок за последние 35 сут.

МЭП преобразует сетевое напряжение 230 В, 50 Гц в гальванически изолированное напряжение постоянного тока 24 В, которое используется для питания устройств пневмоавтоматики, НЭ ТСД и вторичных преобразователей БОС ДТП и МСОС. Подача напряжения сети на МЭП БА осуществляется через кабельный ввод (28) коробки соединительной (23) и ФЭМП.

Электрические соединения БА хроматографа по каналам передачи информации RS 485 с внешним оборудованием осуществляется с помощью разъемов (22) через БРИ (21). Подключение БА хроматографа по сети Ethernet – через кабельный ввод (27) коробки соединительной. Ввод (вывод) газов в оболочку БА – через огнепреградители (18) и (19) различной конструкции. Соединитель (25) обеспечивает газообмен между внутренним объемом оболочки и ДС.

1.4.1.4 БПГ предназначен для подключения БА к устройству отбора пробы (см. приложение Д), к баллонам с газом-носителем, вспомогательным газом и ГГС, очистки с помощью фильтров: (Ф1) - вспомогательного газа от влаги, (Ф2) - газа-носителя от остаточного содержания влаги, очистки газов от содержания твердых примесей, регулировки и контроля давлений совместно с ББ в диапазонах согласно таблице 1.1, а также для регулировки и контроля объемных расходов газов.

Подключения осуществляются с помощью фитиновых соединителей компрессионного типа (1 - 4) с встроенными сменными фильтрами твердых частиц. Регулировка давлений в каналах вспомогательного газа и газа-носителя БА выполняется с помощью регуляторов давления (5,6). Контроль давления пробы осуществляет манометр «сквозь-поток» (10) для особо чистых сред с малым «мертвым объемом».

Регулировка давления пробы на входе в БПГ осуществляется редуктором давления устройства отбора пробы.

Регулировка объемного расхода пробы и ГГС в режиме автоматической градуировки через ДО БА осуществляется с помощью регулируемого пневмосопротивления (17) по индикатору (16).

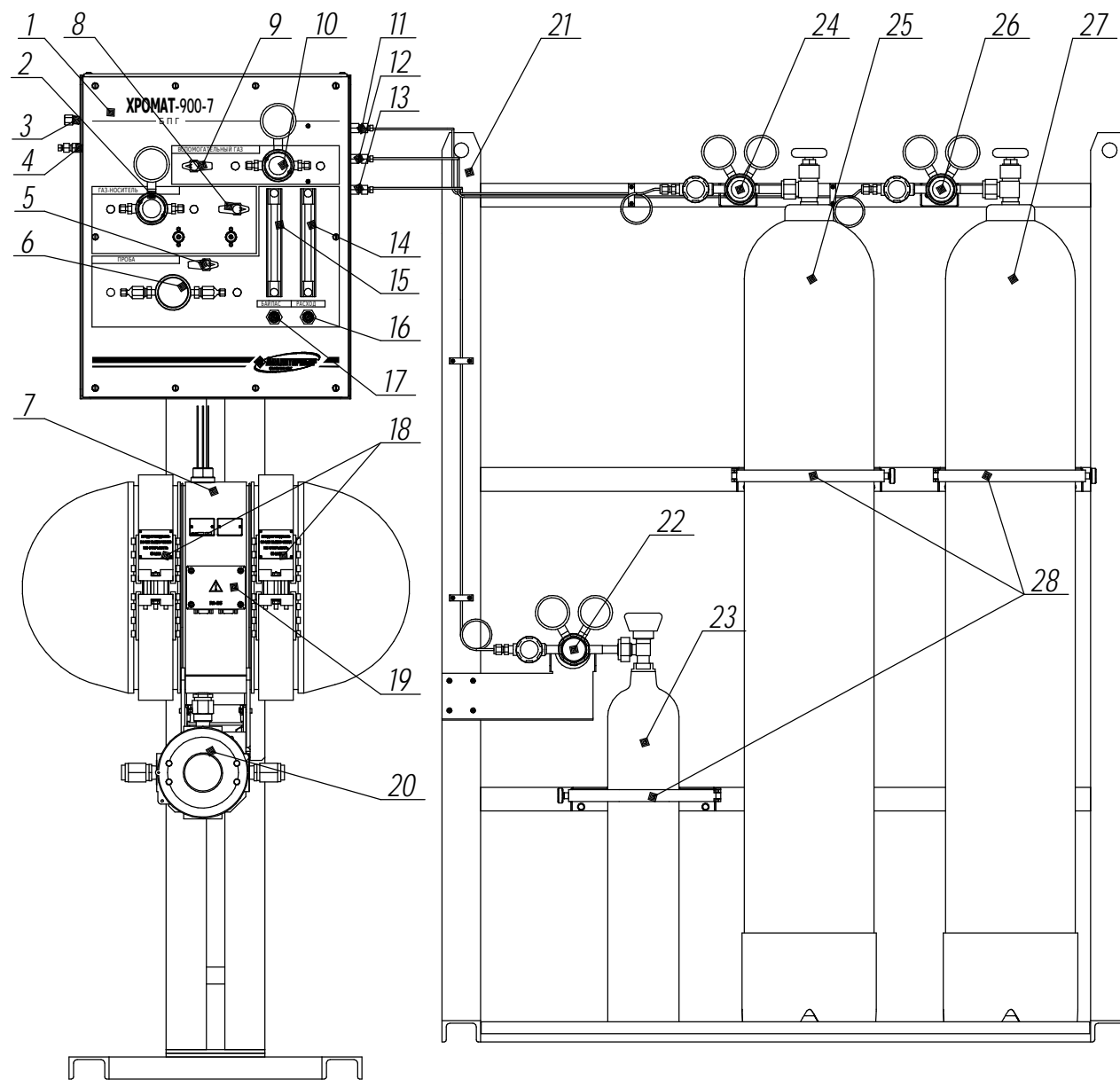
Регулировка расхода пробы через байпасный канал осуществляется регулируемым пневмосопротивлением (8) по индикатору (7). Байпасный канал предназначен для увеличения расхода от устройства отбора пробы и ГГС с целью улучшения воспроизводимости результатов измерений. Максимальный расход, устанавливаемый по байпасному каналу - 100 мл/мин.

Автоматическое переключение аналитического канала с канала отбора пробы на канал ГГС в режиме градуировки осуществляется кранами «продувки» (9, 11) с пневматическим управлением.

Краны (9, 11) также осуществляют отключение подачи пробы и ГГС перед началом каждого аналитического цикла для выравнивания давления в ДО с атмосферным.

Фрагмент газового канала, показанный на структурной схеме штрихпунктирной линией (26), изготавливается из стальных трубок с внутренним покрытием, химически стойким и не сорбирующим компоненты пробы.

Внешний вид хроматографов показан на рисунке 1.3.



- 1 - БПГ;
- 2 - регулятор давления канала газа-носителя;
- 3 - фитинг подключения канала сброса;
- 4 - фитинги подключения каналов пробы;
- 5 - кран газовый канала пробы;
- 6 - измеритель давления канала пробы;
- 7 - БА;
- 8 - кран газовый канала газа-носителя;
- 9 - кран газовый канала вспомогательного газа;
- 10 - регулятор давления канала вспомогательного газа;
- 11 - фитинг подключения канала вспомогательного газа;
- 12 - фитинг подключения канала газа-носителя;
- 13 - фитинг подключения канала ГГС;
- 14 - индикатор расхода пробы;
- 15 - индикатор расхода байпасного канала;
- 16 - регулятор расхода пробы;
- 17 - регулятор расхода байпасного канала;
- 18 - болты крепления крышки взрывонепроницаемой оболочки БА;
- 19 - панель подключения каналов связи RS485;
- 20 - коробка соединительная ввода электропитания и Ethernet;
- 21 - ББ;
- 22 - редуктор давления баллона с ГГС;
- 23 - баллон с ГГС;
- 24 - редуктор давления баллона с газом-носителем;
- 25 - баллон с газом-носителем;
- 26 - редуктор давления баллона с вспомогательным газом;
- 27 - баллон с вспомогательным газом;
- 28 - хомуты крепления.

Рисунок 1.3 - Хроматограф газовый промышленный "Хромат-900-7". Внешний вид

1.4.1.5 Устанавливаемые с помощью редукторов (22, 24, 26) и регуляторов (2, 10,) (см. рисунок 1.3) интервалы рабочих давлений газов на входе БПГ и БА приведены в таблице 1.4.

Таблица 1.4

Наименование входа БПГ (БА)	Давление на входе БПГ, МПа	Давление на входе БА, МПа
«ПРОБА»	0,02-0,40	0,02-0,40
«ГАЗ-НОСИТЕЛЬ»	0,45-0,60	0,3-0,4
«ВСПОМОГАТЕЛЬНЫЙ ГАЗ»	0,45-0,60	0,3-0,5
«ГГС»	-	0,2-0,4

Примечание - В качестве вспомогательного газа может использоваться газ-носитель или воздух из пневмомагистрали кл.1 по ГОСТ 17433-80.

1.4.1.6 Процесс хроматографического разделения и детектирования компонентов пробы ГГП осуществляется в двух параллельных каналах (см. рисунок 1.4). Канал разделения и детектирования диоксида углерода, этана, кислорода и азота (первый канал) включает в себя ХК1, ХК2, ХК3; ДТП1; кран-инжектор К1, управляемый клапаном В2, переключающий кран К2, управляемый клапаном В5 и ДО1. Канал разделения и детектирования углеводородов  $C_3 - C_5$ ,  $C_{6+}$  и выше (второй канал) включает в себя ХК4, ХК5; ДТП2; кран-инжектор К3, управляемый клапаном В1 и ДО2.

Клапан В3 включает (отключает) подачу пробы, клапан В4 включает (отключает) подачу ГГС.

Схема разделения компонентов пробы ГГП показана на рисунках 1.5 и 1.6.

В исходном состоянии (отбор пробы) краны находятся в положении, показанном на рисунке 1.4. При этом проба с расходом 25 – 50 мл/мин, устанавливаемым и контролируемым в блоке подготовки газов (БПГ) хроматографа, подается последовательно через ДО1, ДО2 на канал сброса. Газ-носитель с расходом, заданным электронными регуляторами, подается в первом канале через ХК2, ХК3, ХК1 на ДТП1 (см. рисунок 1.5(а)) и во втором канале через ХК5, ХК4 на ДТП2 (см. рисунок 1.6 (а)).

Анализ пробы начинается с переключения клапана (В3) (прерывание потока пробы) на 20 - 30 с для выравнивания давления пробы в дозирующих объемах с атмосферным. По истечении времени выравнивания давления переключаются краны К1 и К3, осуществляя ввод пробы (инжекцию) в ХК1, ХК2, ХК3 – первого канала (см. рисунок 1.5 (б)) и в ХК4, ХК5 – второго канала (см. рисунок 1.6 (б)).

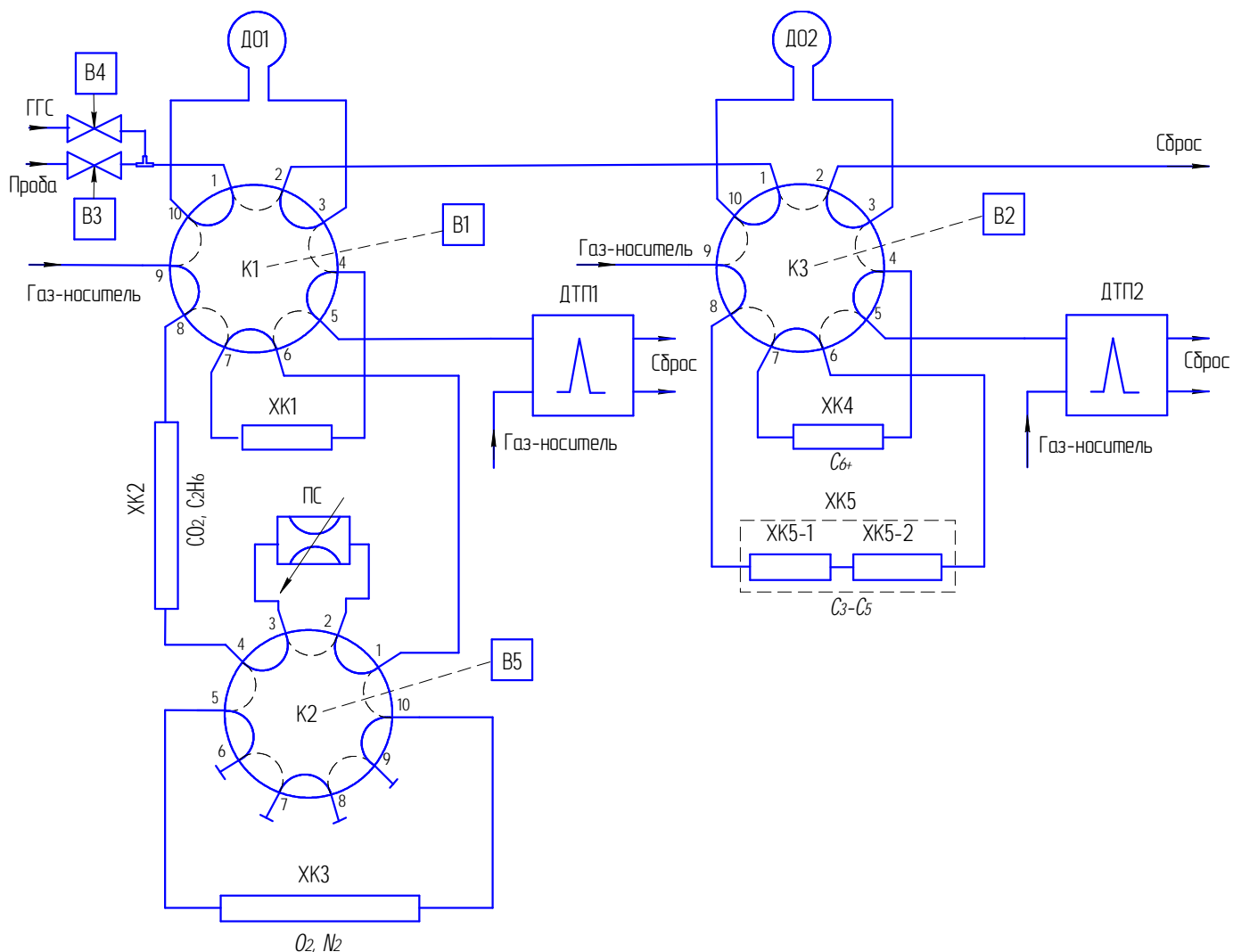


Рисунок 1.4 – Схема анализа

Через 60 - 70 с с момента начала анализа кран К1 первого канала и через 90 - 100 с кран К3 второго канала переключаются в исходное состояние. При этом хроматографические колонки ХК1 первого канала и ХК4 второго канала переключаются в режим обратной продувки с элюированием на соответствующие детекторы одним пиком компонентов  $C_{3+}$  в первом канале (см. рисунок 1.5(в)) и  $C_{6+}$  в во втором канале (см. рисунок 1.6(в)).

Далее во втором канале происходит элюирование через продутую колонку ХК4 на ДТП2 компонентов пробы  $C_3 - C_5$ , разделенных в ХК5 (см. рисунок 1.6(в)). Хроматографическая колонка ХК5 состоит из двух фрагментов: ХК5-1 и ХК5-2 (см. таблицу 1.1) соединенных последовательно, как показано на рисунках 1.2 и 1.4, что обеспечивает эффективное разделение бутана и неопентана. В первом канале через 110 - 120 с с момента начала анализа переключается кран К2. При этом ХК3 с «запертыми» в ней кислородом и азотом замещается эквивалентным пневмосопротивлением ПС и осуществляется элюирование через продутую колонку ХК1 на ДТП1 диоксида углерода и этана, разделенных в ХК2 (см. рисунок 1.5(г)).

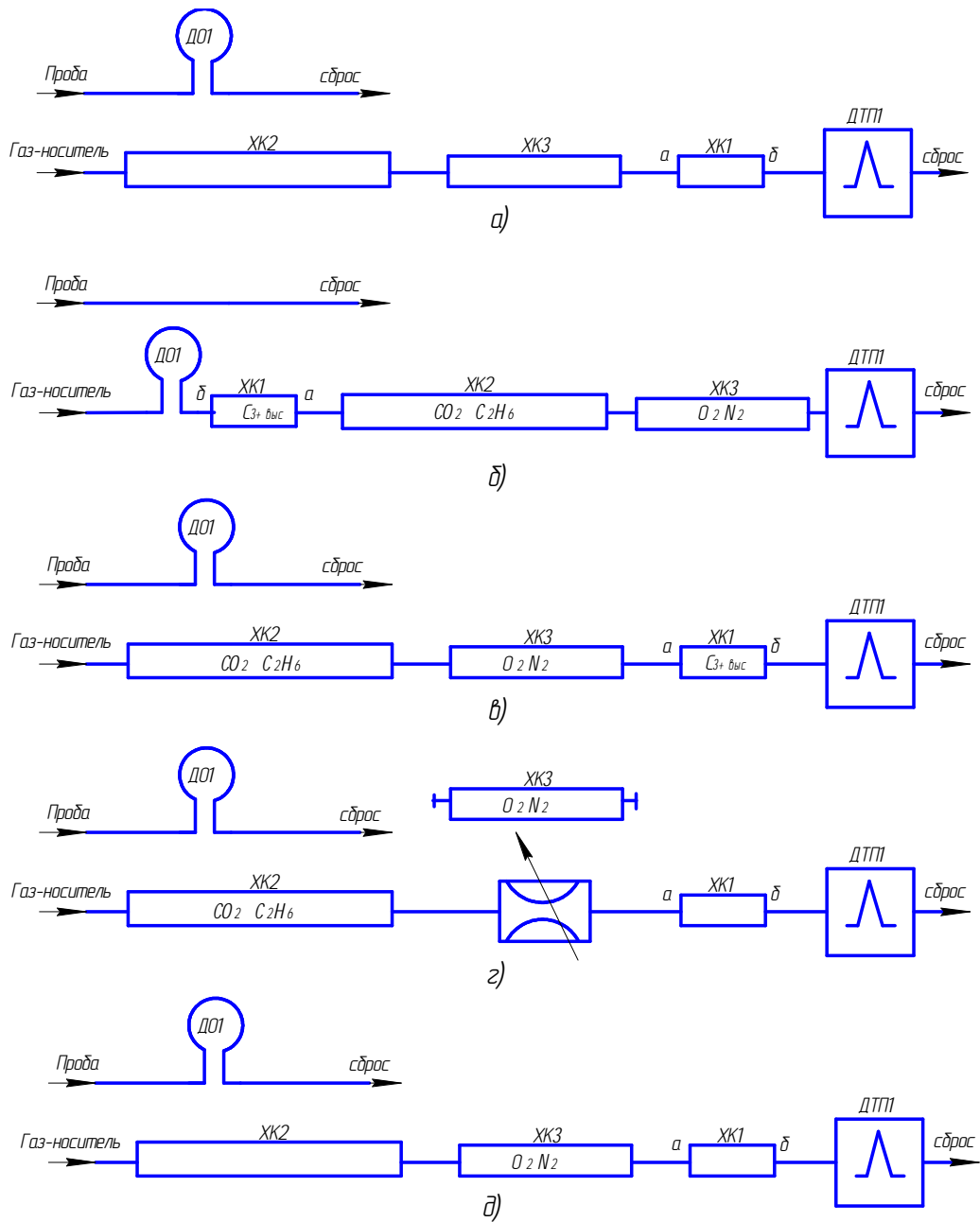


Рисунок 1.5 - Схема разделения компонентов пробы ГПИ – первый канал

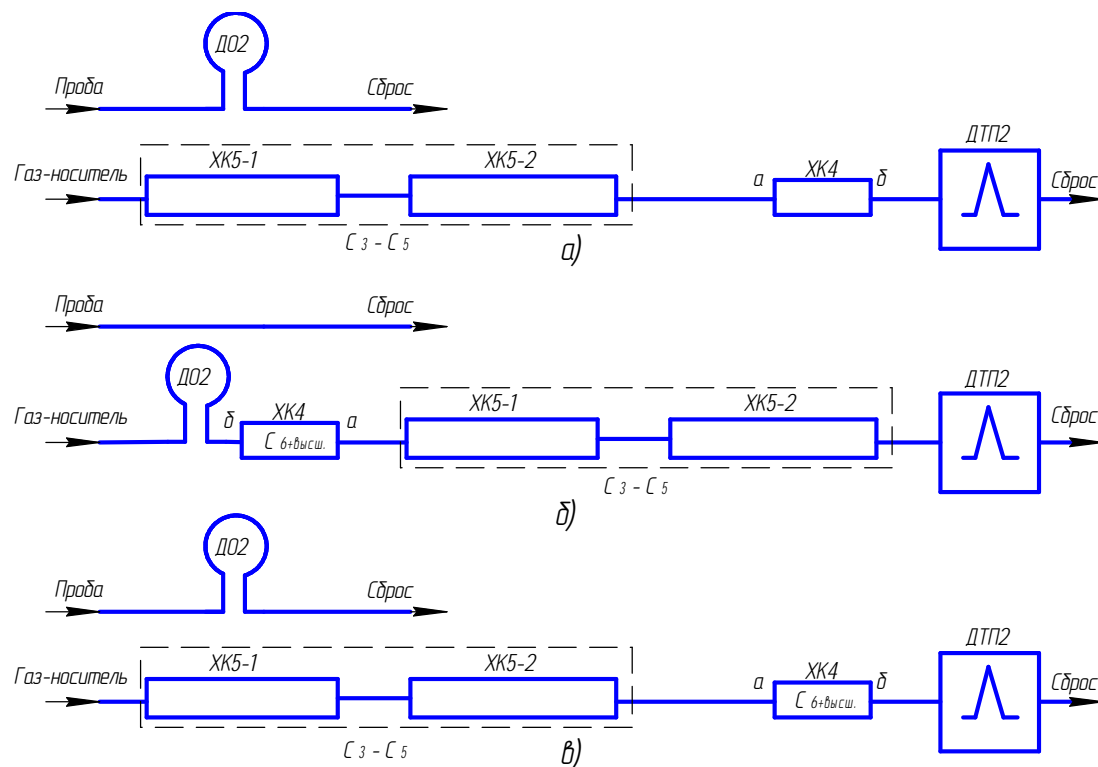


Рисунок 1.6 - Схема разделения компонентов пробы ГПП – второй канал

Через 580 - 590 с с момента начала анализа происходит обратное переключение крана К2 и элюирование через ХК1 на ДТН1 кислорода и азота, разделенных в ХК3 (см. рисунок 1.5(д)).

В дальнейшем процесс автоматически повторяется с периодом, равным длительности цикла анализа – 15 мин. Молярная доля метана в пробе ГПП рассчитывается по разности в соответствии с ГОСТ 31371.7-2008.

Процедура автоматической градуировки проводится не реже одного раза в сутки в соответствии с ГОСТ 31371.7-2008. Процедура градуировки начинается с переключения клапана (В4) (см. рисунок 1.4) на ГГС и включает все процессы, описанные ранее, с последующим расчетом градуировочных коэффициентов, которые используются для расчета молярных долей компонентов по выходным параметрам (площадям или амплитудам пиков) хроматографического процесса. Процедура градуировки и требования к ГГС описаны в разделе 3 РО («Градуировка»).

По измеренным молярным долям компонентов рассчитываются физико-химические показатели ГПП в соответствии с ГОСТ 31369-2008.

Абсолютная расширенная неопределенность для значений низшей и высшей теплоты сгорания и для значений плотности природного газа приведена в приложении Ж.

Время переключения кранов для заданных условий измерения и состава аналитической схемы определяется экспериментально с использованием газовой смеси, включающей все измеряемые компоненты или смеси с характерными компонентами.

#### 1.4.2 Обеспечение взрывозащищенности

1.4.2.1 БА хроматографа выполнен во взрывозащищенном исполнении, соответствует ГОСТ 31610.0-2014 (IEC 60079-0:2011), ГОСТ IEC 60079-1-2011, ГОСТ 31610.11-2014 (IEC 60079-11:2011), имеет маркировку взрывозащиты «1Ex d [ib Gb] IIC T4 Gb X».

Коробка соединительная хроматографа выполнена во взрывозащищенном исполнении, соответствует ГОСТ 31610.0—2014 (IEC 60079-0:2011), ГОСТ IEC 60079-1-2011, имеет маркировку взрывозащиты «1Ex d IIC T5 Gb».

1.4.2.2 БА имеет взрывобезопасный уровень «Gb» (1) взрывозащиты по ГОСТ 31610.0-2014 (IEC 60079-0:2011), обеспечиваемый видами взрывозащиты:

- «искробезопасная электрическая цепь» (ib) по ГОСТ 31610.11-2014 (IEC 60079-11:2011);
- «взрывонепроницаемая оболочка» (d) по ГОСТ IEC 60079-1-2011.

Вид взрывозащиты «взрывонепроницаемая оболочка» (d) по ГОСТ IEC 60079-1-2011 обеспечивается следующими средствами:

- взрывоустойчивость и взрывонепроницаемость оболочки соответствуют требованиям для электрооборудования подгруппы IIC. Оболочка выдерживает испытания на взрывоустойчивость гидравлическим давлением в соответствии с требованиями ГОСТ IEC 60079-1-2011;

- конструкция корпуса и отдельных частей оболочки выполнена с учетом общих требований ГОСТ 31610.0-2014 (IEC 60079-0:2011) для электрооборудования, размещенного во взрывоопасных зонах;

- уплотнения и соединения элементов конструкции оболочки обеспечивают степень защиты IP54 по ГОСТ 14254-2015 (IEC 60529:2013);

- механическая прочность оболочки соответствует требованиям ГОСТ 31610.0-2014 (IEC 60079-0:2011) для электрооборудования с низкой опасностью механических повреждений;

- фрикционная искробезопасность оболочки обеспечена применением материала с содержанием магния, титана и циркония менее 7,5 %;

- кабельные вводы обеспечивают прочное и постоянное уплотнение кабеля. Элементы уплотнения соответствуют требованиям взрывозащиты по ГОСТ IEC 60079-1-2011.

Вид взрывозащиты «искробезопасная электрическая цепь» (ib) по ГОСТ 31610.11-2014 (IEC 60079-11:2011) обеспечивается следующими средствами:



- ограничением тока и напряжения электрической цепи до безопасных значений и выполнением конструктивных требований ГОСТ 31610.11-2014 (IEC 60079-11:2011) к элементам и соединениям;

- применением для ограничения электрического тока и напряжения резистивно-полупроводниковых барьеров;

- ограничением электрической нагрузки элементов, обеспечивающих искрозащиту, до уровня, не превышающего 2/3 от их максимальных (номинальных) значений в нормальном и аварийном режимах работы;

- заливкой компаундом плат, содержащих элементы искрозащиты. Компаунд должен сохранять свои свойства во всем рабочем диапазоне температур;

- соответствием электрических зазоров, путей утечки и электрической прочности изоляции требованиям ГОСТ 31610.11-2014 (IEC 60079-11:2011).

1.4.2.3 Знак «X», следующий за маркировкой взрывозащиты БА, означает:

- внешние устройства, подключаемые к хроматографу по каналу связи RS485, должны иметь искробезопасные электрические цепи по ГОСТ 31610.11-2014 (IEC 60079-11:2011) и искробезопасные параметры (уровень искробезопасной электрической цепи и подгруппа электрооборудования), соответствующие условиям применения хроматографа во взрывоопасной зоне;

- запрещается во взрывоопасной зоне подключать к хроматографу внешние устройства, если с помощью других объективных средств контроля не установлено, что взрывоопасная газовая среда отсутствует;

- для контроля герметичности газового канала хроматографа, помещение, в котором размещается хроматограф в условиях эксплуатации, должно быть оборудовано датчиком-сигнализатором до взрывоопасных концентраций горючих газов взрывозащищенного исполнения с газопроводом, соединенным с внутренним объемом БА. Газопровод должен быть смонтирован согласно чертежу средств взрывозащиты (см. приложение А).

1.4.2.4 Параметры искробезопасных цепей хроматографа:

$U_m = 250 \text{ В}$ ;  $U_0 = 15 \text{ В}$ ;  $I_0 = 200 \text{ мА}$ ;  $C_0 = 0,27 \text{ мкФ}$ ;  $L_0 = 0,43 \text{ мГн}$ .

Электрические цепи цифрового канала связи RS485 гальванически изолированы от цепи питания хроматографа, от корпуса и от цепей канала связи Ethernet.

## 1.5 Маркировка

1.5.1 Маркировка хроматографа соответствует ГОСТ 26828-86, ГОСТ 12.2.091-2012, ТР ТС 012/2011 и чертежам изготовителя.

1.5.2 Маркировка хроматографа содержит следующие сведения:

- товарный знак изготовителя;
- условное наименование хроматографа;
- условное наименование блока;
- степень защиты БА по ГОСТ 14254-2015 (IEC 60529:2013);
- диапазон рабочих температур;
- условное обозначение рода тока, номинальное значение напряжения питания, частота питания, максимальная потребляемая мощность;
- знак утверждения типа средств измерений;
- единый знак обращения продукции на рынке государств – членов Таможенного союза;
- ИБЯЛ.413538.002 ТУ;
- заводской номер в формате: YYXXXX, где YY - две последние цифры года изготовления, XXXX - порядковый номер хроматографа в году;
- специальный знак взрывобезопасности по ТР ТС 012/2011;
- номер сертификата соответствия требованиям ТР ТС 012/2011 и название органа по сертификации, выдавшего данный сертификат;
- маркировку взрывозащиты;
- параметры искробезопасных цепей;
- символ № 14, указанный в таблице 1 ГОСТ 12.2.091-2012, свидетельствующий о необходимости изучения эксплуатационной документации перед началом работы;
- символ № 6, указанный в таблице 1 ГОСТ 12.2.091-2012, возле элемента защитного заземления;
- надписи или обозначения, указывающие назначение органов управления и индикации, разъемов для подключения электрических и пневматических линий.

1.5.3 На БА хроматографа нанесена предупредительная надпись - «ПРЕДУПРЕЖДЕНИЕ – ПОСЛЕ ВЫКЛЮЧЕНИЯ НЕ ОТКРЫВАТЬ 60 МИН».

1.5.4 Шрифты и знаки, применяемые для маркировки, соответствуют ГОСТ 26.008-85, ГОСТ 26.020-80 и чертежам изготовителя.

1.5.5 Способ нанесения и цвет надписей обеспечивают достаточную контрастность, позволяющую свободно читать надписи при нормальном освещении рабочего места.

1.5.6 Маркировка транспортной тары соответствует ГОСТ 14192-96, чертежам изготовителя и имеет манипуляционные знаки: «ХРУПКОЕ. ОСТОРОЖНО», «БЕРЕЧЬ ОТ ВЛАГИ», «ВЕРХ».

1.5.7 Маркировка транспортной тары содержит:

- основные надписи с указанием наименования грузополучателя, наименование пункта назначения;
- дополнительные надписи с указанием наименования грузоотправителя, наименование пункта отправления, надписи транспортных организаций;
- значение минимальной температуры транспортирования;
- массу брутто грузового места, кг;
- дату отгрузки.

1.5.8 Транспортная маркировка нанесена непосредственно на тару в соответствии с чертежами изготовителя.

## 1.6 Упаковка

1.6.1 Хроматограф относится к группе Ш-I по ГОСТ 9.014-78.

Упаковка производится для условий хранения 2 по ГОСТ 15150-69.

Вариант внутренней упаковки ВУ-1 по ГОСТ 9.014-78.

1.6.2 Способ упаковки, подготовка к упаковке, транспортная тара и материалы, применяемые при упаковке, порядок размещения соответствуют чертежам предприятия-изготовителя.

1.6.3 В упаковочный ящик вложен упаковочный лист, содержащий следующие сведения:

- товарный знак предприятия-изготовителя;
- наименование и обозначение хроматографа;
- дату упаковки;
- подпись и штамп ответственного за упаковку и штамп ОТК;
- массу нетто и массу брутто.

1.6.4 Транспортная тара опломбирована пломбами ОТК в соответствии с чертежами предприятия-изготовителя.

## 2 Использование по назначению

### 2.1 Общие указания по эксплуатации

2.1.1 Хроматограф соответствует требованиям безопасности согласно ТР ТС 012/2011, ГОСТ 12.2.007.0-75, ГОСТ 12.2.091-2012.

2.1.2 Защита от поражения электрическим током в БА обеспечена защитным соединением по ГОСТ 12.2.091-2012.

2.1.3 Использование по назначению и техническое обслуживание хроматографа должны осуществляться специалистами, изучившими эксплуатационную документацию на хроматографы, имеющими квалификационную группу по электробезопасности III.

2.1.4 Условия, срочность работы или другие причины не являются основанием для нарушения правил техники безопасности.

2.1.5 Сброс газа при проверке хроматографа по ГСО-ПГС должен осуществляться за пределы помещения согласно:

- «Правилам безопасности сетей газораспределения и газопотребления», утвержденным приказом Федеральной службы по экологическому, технологическому и атомному надзору от 15.11. 2013 г. № 542;

- Федеральным нормам и правилам в области промышленной безопасности «Правила безопасности для объектов, использующих сжиженные углеводородные газы» утвержденным приказом Федеральной службы по экологическому, технологическому и атомному надзору от 21.11. 2013 г. № 558.

2.1.6 Во время эксплуатации, ежемесячно, хроматограф должен подвергаться внешнему осмотру.

При внешнем осмотре необходимо проверять:

- наличие и целостность маркировок взрывозащиты и степени защиты;
- отсутствие на корпусе хроматографа вмятин, царапин или иных механических повреждений, влияющих на работоспособность хроматографа или снижающих его степень защиты;
- отсутствие на корпусе хроматографа коррозии, нарушений лакокрасочных покрытий;
- наличие всех крепежных элементов;
- отсутствие повреждений оболочки кабелей;
- надежность присоединения к хроматографу кабелей питания и связи;

- качество заземления хроматографа. В местах подсоединения заземляющего проводника не должно быть следов ржавчины и окисления, место соединения наконечника с корпусом хроматографа должно быть зачищено до металлического блеска и покрыто смазкой ЦИАТИМ-201;

- соответствие давлений газа-носителя, вспомогательного газа, пробы и ГСО-ПГС на входах в БПГ и БА данным таблицы 1.4;

- подключение и работоспособность ДС.

**ВНИМАНИЕ: ЭКСПЛУАТАЦИЯ ХРОМАТОГРАФА С ПОВРЕЖДЕННЫМИ ЭЛЕМЕНТАМИ И ДРУГИМИ НЕИСПРАВНОСТЯМИ КАТЕГОРИЧЕСКИ ЗАПРЕЩАЕТСЯ!**

2.1.7 Ремонт хроматографа должен производиться только за пределами взрывоопасной зоны.

При ремонте хроматографа произвести профилактический осмотр. При этом произвести внешний осмотр по п. 2.1.7 и дополнительно проверить состояние средств взрывозащиты в соответствии с чертежом средств взрывозащиты (см. приложение А).

2.1.8 На передней панели БА нанесен предупреждающий символ № 14 по ГОСТ 12.2.091-2012, свидетельствующий о необходимости изучения эксплуатационной документации перед началом работы.

2.1.9 Запрещается эксплуатировать хроматограф в условиях и режимах, отличающихся от указанных в настоящем руководстве по эксплуатации.

2.1.10 Монтаж и подключение хроматографа должны проводиться при отключенном электропитании. При эксплуатации хроматограф должен устанавливаться так, чтобы не возникло трудностей с его отключением.

Монтаж хроматографа при строительстве нового объекта, реконструкции или ремонте существующего следует проводить как можно ближе к окончанию строительных работ, но до того, как станет возможно появление взрывоопасных газов и паров, с тем, чтобы предотвратить повреждение хроматографа вследствие проведения таких работ, как сварка или покраска.

Если хроматограф уже смонтирован на месте установки, необходимо защитить его от загрязнения, возможного при проведении строительных работ, с помощью герметичного материала, а также следует снабдить его четкой маркировкой, предупреждающей, что хроматограф отключен.

2.1.11 В случае загрязнения корпуса хроматографа необходимо, при отключенном электропитании, удалить загрязнение тряпкой, смоченной в мыльном растворе.

2.1.12 Требования техники безопасности при эксплуатации баллонов под давлением должны соответствовать «Правилам промышленной безопасности опасных производственных объектов, на которых используется оборудование, работающее под избыточным давлением» утвержденным приказом Федеральной службы по экологическому, технологическому и атомному надзору от 25.03.2014 г. № 116.

2.1.13 По месту эксплуатации хроматограф монтируется совместно с ДС до взрывоопасных концентраций горючих газов.

ДС служит для контроля газовой среды внутри взрывонепроницаемой оболочки хроматографа и в помещении его установки и выдачи предупреждающих сигналов при достижении концентрации горючих газов порогового значения 20 % НКПР.

Монтаж ДС проводить в соответствии со схемой подключения приложения Б.

**ВНИМАНИЕ: В СЛУЧАЕ НАРУШЕНИЯ ПРАВИЛ ЭКСПЛУАТАЦИИ ОБОРУДОВАНИЯ, УСТАНОВЛЕННЫХ ИЗГОТОВИТЕЛЕМ, МОЖЕТ УХУДШИТЬСЯ ЗАЩИТА, ПРИМЕНЕННАЯ В ДАННОМ ОБОРУДОВАНИИ!**

Примечание – При нахождении в помещении более одного хроматографа допускается их подключение к одному ДС.

**ПРИ СРАБАТЫВАНИИ СИГНАЛИЗАЦИИ ДС ОБСЛУЖИВАЮЩИЙ ПЕРСОНАЛ ДОЛЖЕН ВЫПОЛНИТЬ СЛЕДУЮЩИЕ ДЕЙСТВИЯ:**

- отключить электропитание хроматографа;
- прекратить подачу пробы на вход БПГ хроматографа;
- провести работы по обнаружению и устранению утечки.

## 2.2 Подготовка хроматографа к использованию

2.2.1 Перед установкой выдержать хроматограф в упаковке в течение 4 ч (после воздействия отрицательных температур, резко отличающихся от рабочих, - в течение 24 ч).

2.2.2 Хроматограф устанавливается в помещении (термостатируемом шкафу), обеспечивающем условия эксплуатации в соответствии с п.1.1.9 настоящего РЭ.

2.2.3 Подключаемые устройства, имеющие невзрывозащищенное исполнение (ПК), размещают за пределами взрывоопасной зоны.

2.2.4 Для подготовки хроматографа к использованию необходимо:

- выполнить монтаж блоков и установить хроматограф в рабочее положение;
- выполнить подключение защитного соединения;
- подключить внешние коммуникации:
  - а) газовые каналы;
  - б) электропитание;
  - в) каналы связи;
- подключить датчик-сигнализатор (ДС);
- произвести внешний осмотр в соответствии с п.2.1.7;
- проверить работоспособность.

### 2.2.5 Монтаж блоков хроматографа

2.2.5.1 Извлечь блоки хроматографа БА, БПГ, стойку из упаковочной тары.

2.2.5.2 Произвести монтаж БА и БПГ на стойку руководствуясь обозначениями и порядком действий, показанными на рисунке Е.1 приложения Е.

2.2.5.3 Соединить газовые каналы БПГ и БА посредством фитингов (трубок), имеющих одинаковые цифровые обозначения (см. рисунок Е.2 приложения Е)

2.2.5.4 Установить модуль газоаналитический (БА, БПГ, стойка) на основании и закрепить, используя монтажные отверстия (см. приложение Б).

### 2.2.6 Подключение защитного соединения

2.2.6.1 Подключение внешнего защитного соединения выполнить с помощью болта и гнезда, находящегося на корпусе БА рядом с фитингом подсоединения коробки соединительной.

### 2.2.7 Подключение внешних коммуникаций

#### 2.2.7.1 Подключение газовых каналов

2.2.7.1.1 В соответствии с рисунком 1.3 и схемой подключения (см. приложение Б) выполнить следующие действия:

- демонтировать транспортные заглушки с входов каналов подключения «ГАЗ-НОСИТЕЛЬ», «ВСПОМОГАТЕЛЬНЫЙ ГАЗ», «ПРОБА», «ГГС»;



- установить газовые краны (5, 8, 9) в закрытое положение (стрелка-указатель ручки вертикально), выкрутить ручки регуляторов давления (2, 10) до упора против часовой стрелки (закрыть);

- смонтировать баллоны с газом-носителем, вспомогательным газом и ГГС на раме блока баллонного (21) с помощью хомутов (28);

- установить на баллон с газом-носителем (25) редуктор давления (24) РД № 1, на баллон с ГГС (23) редуктор давления (22) РД № 2, на баллон с вспомогательным газом (27) редуктор давления (26) РД № 3 из комплекта хроматографа;

- подключить выходы редукторов через переходники Пр № 1 к каналам БПГ стальной трубкой диаметром 1/8”:

а) баллон с газом-носителем к каналу «ГАЗ-НОСИТЕЛЬ» (12);

б) баллон с вспомогательным газом к каналу «ВСПОМОГАТЕЛЬНЫЙ ГАЗ» (11);

в) баллон с ГГС к каналу «ПРОБА» (4).

2.2.7.1.2 Установить расход канала «ПРОБА», для чего: открыть вентиль баллона (23), редуктором (22) установить давление на входе БПГ 0,3 МПа, дополнительно проконтролировать такое же давление на манометре «сквозь-поток» (6). Открыть кран (5) и регулятором расхода канала пробы (16) по индикатору (14) установить расход 25-30 мл/мин.

2.2.7.1.3 Закрыть вентиль баллона (23) и переключить трубку с выхода редуктора (22) на вход канала «ГГС» (13) БПГ.

Устанавливаемые редукторы, переходники и трубки с накидными гайками фитингов и ферулами входят в состав ББ ИБЯЛ.413534.004 хроматографа и упаковываются согласно ИБЯЛ.413945.087-03.

Примечание - В состав ГГС должны входить все определяемые компоненты пробы (ГГП). Допускаемое относительное отклонение значений молярной доли компонента в градуировочном газе и пробе не должно превышать значений, указанных в таблице 2.1.

Таблица 2.1

Значение молярной доли компонента в пробе, %	Относительное отклонение значения молярной доли компонента в градуировочном газе от его значения в пробе, %
От 0,001 до 0,1 включ.	± 100
Св. 0,1 до 1,0 включ.	± 50
Св. 1,0 до 10 включ.	± 10
Св. 10 до 50 включ.	± 5
Св. 50 до 100 включ.	± 3

2.2.7.1.4 Проверить герметичность подключений каналов «ГАЗ-НОСИТЕЛЬ», «ВСПОМОГАТЕЛЬНЫЙ ГАЗ», «ГГС», выполнив следующие действия:

- установить заглушку ИБЯЛ.711111.130-01 (транспортная) в фитинг канала «СБРОС»;
- выкрутить ручки редукторов давления (22, 24, 26) до упора против часовой стрелки (закреть);
- в произвольной последовательности открыть вентили баллонов (23, 25, 27) и редукторами установить давления на входе в БПГ в соответствии с верхней границей диапазонов давления, указанных в таблице 1.4;
- регулятором давления (10) канала «ВСПОМОГАТЕЛЬНЫЙ ГАЗ» установить на входе в БА давление, соответствующее верхней границе диапазона давления, указанного в таблице 1.4;
- регулятором давления (2) канала «ГАЗ-НОСИТЕЛЬ» установить на входе в БА давление, соответствующее верхней границе диапазона давления, указанного в таблице 1.4;
- редуктором давления (22) канала «ГГС» установить на входе в БА давление, соответствующее верхней границе диапазона давления, указанного в таблице 1.4;
- открыть газовые краны (9, 8) (стрелка-указатель ручки - горизонтально);
- установить регулятор расхода байпасного канала (17) в открытое состояние, повернув ручку на один – два оборота против часовой стрелки;
- для установления давления газов в газовых каналах хроматографа – выдержать 30 мин;
- закрыть вентили баллонов и проконтролировать спад показаний манометров высокого давления редукторов (22, 24, 26) от максимального значения.

Спад давления по любому из каналов за 30 мин не должен превышать 5 % от исходного.

2.2.7.1.5 При невыполнении требований по герметичности смотри п. 2.3.2 «Возможные неисправности и способы их устранения».

2.2.7.1.6 После завершения проверки на герметичность, закрыть все газовые краны, регуляторы, редукторы давления и регулятор расхода байпасного канала. Демонтировать заглушку ИБЯЛ.711111.130-01 и соединить фитинг канала «СБРОС» компрессионного типа с магистралью сброса стальной трубкой с наружным диаметром 1/4“.

## 2.2.8.2 Подключение электропитания

2.2.8.2.1 Для электропитания хроматографа используется 3-х проводной бронированный кабель с медными жилами типа ВБВ 3×1,5 ТУ 16-505.836-78 или аналогичный с сопротивлением жилы не более 10 Ом и диаметром под оболочкой 6 – 12 мм, подключаемый в соответствии с требованиями ГОСТ ИЕС 60079-1-2011, ГОСТ ИЕС 60079-14-2011.

Для защиты сети питания хроматографа от короткого замыкания может использоваться автоматический выключатель АВБС202С6 (с хроматографом не поставляется) или аналогичный типа «С» с номинальным рабочим током 10 А.

Схема подключения электропитания показана на схеме подключения (см. приложение Б).

Способ подключения – в соответствии с требованиями приложения В.

### 2.2.8.3 Подключение каналов связи

2.2.8.3.1 Подключение БА хроматографа по каналу связи RS485 к внешнему оборудованию осуществляется по 3-х проводному экранированному кабелю. Подключаемое оборудование должно иметь искробезопасные электрические цепи с параметрами (уровень искробезопасной цепи и подгруппа электрооборудования), соответствующими условиям применения во взрывоопасной зоне. Подключение БА хроматографа к ПК осуществляется через преобразователь интерфейсов RS485/RS232 (ADAM-4520) с искробезопасным барьером уровня ib (БРИ) со стороны кабеля связи. Схема подключения приведена в приложении Г.

2.2.8.3.2 Подключение БА к каналу связи Ethernet производится с помощью кабеля из 4-х витых пар с прокладкой кабеля в защитной оболочке. Подключение выполняется через соединитель RJ45 коробки соединительной взрывозащищенной с обозначением «Ethernet» (см. приложение В).

#### 2.2.8.3.3 Рекомендуемые марки кабелей связи:

- канал RS485 – МКЭШВ 1×2×0,5 ТУ 16 К13-0,27-2001;
- сеть Ethernet – 24AWG, Cat.5E, или подобные по конфигурации и электрическим параметрам.

#### 2.2.8.3.4 Требования к прокладке кабелей согласно ГОСТ ИЕС 60079-14-2011.

Примечание - При размещении хроматографа вне взрывоопасной зоны допускается подключение ПК к информационным каналам RS485 без БРИ, подключение к каналу Ethernet с использованием кабеля без защитной оболочки.

### 2.2.8.4 Подключение датчика-сигнализатора

2.2.8.4.1 Произвести установку датчика-сигнализатора (ДС) в соответствии с эксплуатационной документацией (ДАТ-М-06 – ИБЯЛ.413216.044 РЭ).

2.2.8.4.2 Смонтировать газопровод, соединяющий БА с ДС согласно чертежу средств взрывозащиты, приведенному в приложении А.

## 2.2.9 Проверка работоспособности

### 2.2.9.1 Подача газов

2.2.9.1.1 Подать газ-носитель и вспомогательный газ в хроматограф, для этого:

- открыть вентили баллонов с газом-носителем и вспомогательным газом, с помощью редукторов давления (24,26) (см. рисунок 1.3) установить давление на входе в БПГ 0,6 МПа;

- регулятором давления (10) канала «ВСПОМОГАТЕЛЬНЫЙ ГАЗ» установить давление от 0,4 до 0,5 МПа;

- открыть краны (8,9) каналов «ГАЗ-НОСИТЕЛЬ» и «ВСПОМОГАТЕЛЬНЫЙ ГАЗ» (стрелка-указатель ручки горизонтально);

- регулятором давления (2) канала «ГАЗ-НОСИТЕЛЬ» установить давление от 0,3 до 0,4 МПа.

Примечание –После монтажных работ необходимо провести регенерацию ХК в соответствии с методикой п.3.5 настоящего РЭ.

2.2.9.1.2 Подать ГГС в хроматограф, для этого:

- открыть вентиль баллона (23), с помощью редуктора давления (22) установить давление на входе в БПГ 0,3 МПа;

- открыть кран (6) канала «ПРОБА».

2.2.9.2 Включить электропитание хроматографа. Провести контроль исправности хроматографа и готовности к работе, используя ПО ПК и, как вспомогательное средство, пульт контроля, если он приобретен дополнительно.

Примечания

1 Контроль исправности и готовности к работе проводится через 120 мин (время выхода на режим) после включения электропитания хроматографа.

2 Пульт контроля используется для предварительной диагностики хроматографа при его нахождении во взрывоопасной зоне.

3 При выпуске из производства (первичной поверке) в хроматографе установлены рекомендуемые режимы (параметры) проведения градуировки и измерения (см. таблицу 1.1).

4 При последующих включениях хроматографа устанавливаются ранее сохраненные режимы.

2.2.9.3 Последовательность операций при использовании пульта контроля ИБЯЛ.422411.005-01 согласно ИБЯЛ.422411.005-01 РЭ.

2.2.9.3.1 Подключить ПК к хроматографу, следуя указаниям п.2.2.8.3 и схемам подключения (см. приложения Б и Г).

2.2.9.3.2 Установить ПО ПК, выполнив действия согласно РО.

В открывающихся панелях «Параметры хроматографа», «Детектор 1», «Детектор 2» главного окна программы проконтролировать и, при необходимости, установить в меню «Настройка»\ «Параметры хроматографа»\ «Общие», «Детектор 1», «Детектор 2» (см. РО):

- температура ТСК - «Т колонок, °С» (от 60 до 70 °С) (см. таблицу 1.1);

- температура внутри оболочки БА – «Т оболочки, °С» (от 1,0 до 70,0 °С);

- давление газа-носителя - «Р газа-носителя, МПа» (от 0,30 до 0,40 МПа);

- давление вспомогательного газа – «Р вспом газа, МПа» (от 0,40 до 0,50 МПа);
- давление в «пробе» – «Р пробы, мм. рт. ст.» (от 600 до 820 мм рт.ст);
- время цикла анализа – «Цикл, мин» (13,5 мин);
- ток ДТП 1 – «Детектор 1» «I, мА» (200 мА);
- ток ДТП 2 – «детектор 2» «I, мА» (200 мА);
- температура ТСД 1 – «Детектор 1» «Т, °С» (см. таблицу 1.1);
- температура ТСД 2 – «Детектор 2» «Т, ° С» (см. таблицу 1.1);
- расход газа-носителя 1 – «Детектор 1» «Q г.н., мл/мин» (10,00 мл/мин);
- расход газа-носителя 2 – «Детектор 2» «Q г.н., мл/мин» (10,00 мл/мин).

Примечание - Текущие значения токов детекторов устанавливаются при выполнении условий:

- давление газа-носителя «Р газа-носителя, кПа»  $\geq 100$  кПа;
- расход газа-носителя «Q г-н, мл/мин»  $\geq 5$  мл/мин.

2.2.9.3.3 Подключить баллон с ГГС, выставив с помощью редуктора давление  $(0,30 \pm 0,02)$  МПа.

2.2.9.3.4 Следуя указаниям РО, выполнить процедуру градуировки.

В процессе градуировки регистрируется от трех до пяти хроматограмм ГГС. Признаком выполнения процедуры градуировки является появление в строке «Режим» открывающейся панели «Хроматограф» главного окна программы сообщения «Градуировка», а также сообщение «град» в строке выбора отображаемой хроматограммы в верхней части окна «Детектор 1» («Детектор 2»).

При выполнении требований приемлемости градуировки - градуировка заканчивается автоматическим переходом в режим измерения с отображением сообщений:

- «Измерение» - в строке «Режим»;
- результатов градуировки - во всплывающем окне «Результаты градуировки», в виде таблицы градуировочных коэффициентов и их расхождения (см. РО).

В противном случае циклический анализ приостанавливается с сообщениями:

- «Отказ» - в строке «Статус»;
- «Ошибка градуировки» - во всплывающем окне «Результаты градуировки».

ОКНО ЗАКРЫВАЕТСЯ ОПЕРАТОРОМ! Результаты градуировки сохраняются в файл «Архив градуировок», могут быть сохранены в тестовом файле и распечатаны.

2.2.10 При выполнении требований п. 2.2.9 хроматограф готов к работе.

При невыполнении требований п. 2.2.9 см. п.2.3.2 «Возможные неисправности и способы их устранения».

## 2.3 Использование хроматографа

### 2.3.1 Порядок работы

2.3.1.1 Установка режимов измерения, процедур обработки и формы представления измерительной информации осуществляются ПО ПК. Обработка результатов измерения молярной доли компонентов и расчет на основе этих результатов физико-химических показателей ГПП в соответствии с требованиями ГОСТ 31369-2008 проводится средствами встроенного ПО хроматографа.

Ввод молярной доли неанализируемых компонентов осуществляется в меню «Настройка»/«Параметры хроматографа»/«Неанализируемые компоненты» (см. РО).

2.3.1.2 Соединить вход канала «ПРОБА» хроматографа с выходом фильтра твердых частиц (9) устройства отбора пробы (см. приложение Д) через компрессионный фитинг трубкой из нержавеющей стали с наружным диаметром 1/8”.

Примечание - Устройство отбора пробы (см. приложение Д) должно соответствовать ГОСТ 31370-2008. Газ природный. Руководство по отбору проб.

2.3.1.3 Открыть шаровой кран (2).

2.3.1.4 Регулировочным винтом редуктора (5) по манометру (6) установить давление анализируемого газа (пробы) на входе в хроматограф 0,3 МПа. Открыть шаровой кран (7).

Примечание – При проведении поверки или контроля правильности результата измерений (подача ГСО-ППС на вход канала пробы хроматографа), давление пробы на входе в хроматограф, равное 0,3 МПа, устанавливается редуктором давления баллона с ГСО-ППС.

2.3.1.5 Открыть кран (5) (см. рисунок 1.3).

2.3.1.6 Регулируемым пневмосопротивлением (16) (регулятор расхода пробы) по индикатору (14) канала «ПРОБА БПГ» установить расход 25 – 30 мл/мин.

2.3.1.7 Установить расход байпасного канала регулируемым пневмосопротивлением (17) (регулятор расхода байпасного канала) по индикатору (15) в диапазоне от 0 до 100 мл/мин при соблюдении условий п. 2.3.1.6.

Примечание – Оптимальный (минимально необходимый) расход байпасного канала подбирается экспериментально по удовлетворительной воспроизводимости результатов измерений молярной доли всех интересующих компонентов пробы.

2.3.1.8 Следуя указаниям РО, загрузить ПО и выполнить установки параметров измерения согласно таблице 1.1.

2.3.1.9 Запустить процедуру циклических измерений.

2.3.1.10 Считать результаты измерений молярной доли компонентов ГПП и физико-химических показателей (среднечасовые, среднесуточные), используя «Архив хроматограмм».

## 2.3.2 Возможные неисправности и способы их устранения

2.3.2.1 Возможные неисправности и способы их устранения приведены в таблице 2.2

Таблица 2.2

Возможная неисправность	Способ устранения
1 При запуске ПО в нижней строке главного окна появляется сообщение: «Хроматограф не отвечает», «Ошибка при инициализации». Во всплывающем окне сообщение «Выполняется установка соединения...»	Убедиться в подключении электропитания хроматографа, преобразователя интерфейсов, БРИ. Следуя указаниям РО, проверить правильность установки адреса и кода хроматографа, порта связи и скорости обмена в меню «Настройка»\ «Параметры приложения».
2 Не устанавливается температура термостата колонок	Проверить исправность предохранителя в УПТС (см. приложение Б). Неисправный предохранитель заменить
3 Расходы газа-носителя 1, 2 не устанавливаются более 0,2 мл/мин. Давление газа-носителя отсутствует на манометре БПГ.	Установить давление газа-носителя в диапазоне согласно таблице 1.4. Проверить герметичность газовых каналов.
4 По завершению цикла измерения отсутствует идентификация пиков на хроматограмме и значение содержания компонентов в пробе на вкладке «Пики» в окнах детекторов. По завершению Цикла градуировки сообщение - «Опорная таблица пиков не соответствует ИПГ». Нет информации в строках таблицы вкладки «Опорная таблица пиков» окна «Детектор 1» («Детектор 2»).	Заполнить таблицу на вкладке «Опорная таблица пиков» в соответствии с разделом «Градуировка» РО.
5 По завершению цикла измерения отсутствует идентификация пиков на хроматограмме и значение содержания компонентов в пробе на вкладке «Пики» в окнах детекторов. По завершению Цикла градуировки сообщение - «Опорная таблица пиков не соответствует ИПГ».	Проверить соответствие времен удерживания пиков текущих хроматограмм опорной таблице пиков. Внести изменения в опорную таблицу.
6 Процедура градуировки завершается сообщением в строке «Статус» - «Ошибка градуировки».	Установить расход ГГС в диапазоне от 25 до 50 мл/мин. Проверить давление в баллоне



Продолжение таблицы 2.2

Возможная неисправность	Способ устранения
7 Искажение результатов измерения (увеличение) молярной доли кислорода и азота. Нарушение герметичности газового канала подачи пробы.	Найти место нарушения герметичности и устранить.
8 Увеличение уровня шумов базовой линии (беспорядочный дрейф).	Заменить баллон с газом-носителем. Заменить фильтры (Ф2 - Ф4) канала газа-носителя БПГ (см. рисунок 1.2) (при неудовлетворительном качестве газа-носителя – наличие органики и водяных паров).
9 Увеличение уровня шумов базовой линии. Ухудшение степени разделения хроматографических пиков. Изменение времени удерживания пиков компонентов более установленных ранее границ временных интервалов (нарушение идентификации)	Регенерировать ХК (см. п.3.5) Заменить ХК в соответствии со структурной схемой (см. рисунок 1.2).
10 Постоянный дрейф базовой линии: а) в каналах обоих детекторов; б) в канале одного из детекторов.	а) Устранить изменение температуры окружающей среды. б) Найти место нарушения герметичности соответствующего канала и устранить.
11 Понижение чувствительности	Установить расход пробы в соответствии с рекомендациями РЭ
12 Появление в окне ПО сообщений о системных ошибках операционной системы или другое некорректное поведение ПО	Закрыть ПО. Выполнить перезагрузку ПК. Запустить ПО. Примечание – Данная операция не приводит к потере информации о результатах измерения.
Примечания	
1 Замена ХК проводится, если регенерация не дала эффекта.	
2 После замены ХК провести их кондиционирование (см. п.3.5.3).	

2.3.2.2 Во всех остальных случаях неисправности устраняются представителями сервисных центров или предприятия-изготовителя.

### 2.3.2.3 Вскрытие взрывонепроницаемой оболочки БА.

2.3.2.3.1 Вскрытие оболочки БА в условиях эксплуатации производится в следующих случаях:

- поиск течи в газовых каналах БА;
- замена предохранителя в УПТС;
- замена ХК;
- проверка состояния элементов газового канала, блоков электроники и пневмоавтоматики.

Порядок демонтажа БА приведен в приложении Е. Конструктивно оболочка БА состоит из корпуса ИБЯЛ.305155.083, двух крышек ИБЯЛ.714321.012, соединяемых с корпусом с помощью скоб ИБЯЛ.301532.025.

Вид оболочки БА со снятой крышкой показан на рисунке 2.1.

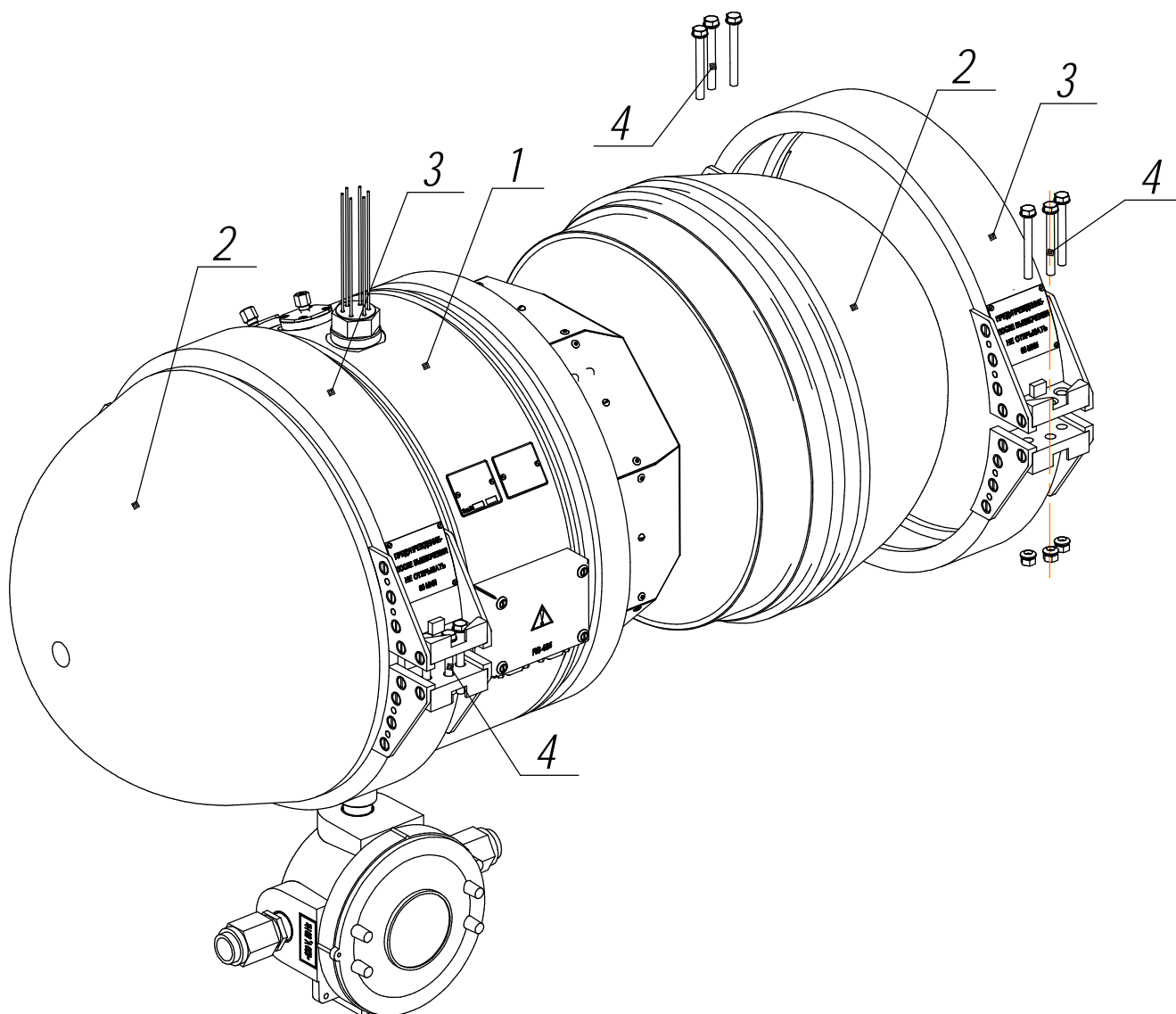
Правая крышка открывает доступ к термостату с ХК, левая – к блокам электроники и пневмоавтоматики.

2.3.2.3.2 Для вскрытия оболочки БА необходимо выполнить следующие действия:

- отключить электропитание;
- выдержать хроматограф в отключенном состоянии не менее 60 мин;
- раскрутить стягивающие болты (4) (см. рисунок 2.1) с помощью ключа из комплекта инструмента и принадлежностей и снять скобы (3);
- снять крышку в направлении от корпуса (по стрелке).

2.3.2.3.3 При закрытии оболочки БА выполнить следующие действия:

- одеть крышку;
- надеть скобы (3).
- закрутить стягивающие болты (4) с помощью ключа из комплекта инструмента и принадлежностей до исчезновения щели между торцевыми поверхностями корпуса и крышек (см. приложение А «контроль зазора»).



- 1 - корпус ИБЯЛ.305155.083; 2 - крышка ИБЯЛ.714321.012;  
3 - скоба ИБЯЛ.301532.025; 4 - болт М6-6g 50.48.029 ГОСТ 7798-70

Рисунок 2.1 – Вскрытие взрывонепроницаемой оболочки БА

### 3 Техническое обслуживание

3.1 ПК посредством ПО осуществляет непрерывный автоматический контроль основных режимов хроматографа.

3.2 В процессе эксплуатации хроматографа необходимо проводить нижеперечисленные профилактические работы

3.2.1 Ежедневно - внешний осмотр в соответствии с п.2.1.7.

3.2.2 Не реже одного раза в неделю:

- контрольный осмотр на предмет отсутствия механических повреждений корпуса и газовых каналов, проверки крепежа деталей;

- контроль и устранение зазора между торцевыми поверхностями корпуса и крышек оболочки (см. приложение А);

- контроль и (при необходимости) регулировка давлений и расходов газов по каналам БПГ в соответствии с п.2.2 настоящего РЭ.

3.2.3 Не реже одного раза в месяц:

- контроль остаточного давления газов в баллонах (газ-носитель, вспомогательный газ, ГГС);

- замена фильтра твердых частиц (фрита) в фитинговом соединителе канала пробы (4) (см. рисунок 1.3) фритом из комплекта принадлежностей.

3.3 Поверка с периодичностью один раз в год согласно МП-242-1108-2010. «Хроматограф газовые промышленный «Хромат-900-7». Методика поверки».

3.4 Периодический контроль точности результатов измерений в соответствии с ГОСТ 31371.7-2008.

3.4.1 Периодический контроль точности результатов измерений проводят:

- после ремонта хроматографа;
- после замены одной или более ХК;
- после изменения параметров настройки хроматографа;
- после изменения параметров обработки хроматографической информации;
- в случае возникновения сомнений в правильности работы хроматографа.

3.4.2 Периодический контроль точности включает в себя:

- контроль сходимости результатов измерений;
- контроль правильности результата измерений молярной доли компонентов.

Контроль сходимости результатов измерений проводят с помощью контрольных карт для градуировочных коэффициентов. Контрольные карты строятся оператором хроматографа. На них наносятся значения градуировочных коэффициентов, определяемых при каждой процедуре градуировки, и сравнивают их с соответствующим средним значением. Определяют положение нанесенной точки по отношению к линиям  $2S_{Kj}^*$  ( $2R_{Kj}^*$ ) и  $3S_{Kj}^*$  ( $3R_{Kj}^*$ ), где

$$R_{Kj}^* = 0,8 \cdot \sqrt{(U_{oj})^2 - 2,0 \cdot (U_{oj}^{град})^2}, \quad (3.1)$$

где  $U_{oj}$  – относительная приписанная расширенная неопределенность результата измерений по данной МВИ для значения молярной доли  $j$ -го компонента, равная значению его молярной доли в градуировочной смеси, %;

$U_{oj}^{град}$  – относительная расширенная неопределенность значения молярной доли  $j$ -го компонента в градуировочной смеси, %.

Значения относительных расширенных неопределенностей  $U_{oj}$  и  $U_{oj}^{град}$  вычисляют по формулам

$$U_{oj} = \frac{U_j}{x} \cdot 100 \quad \text{и} \quad U_{oj}^{град} = \frac{U^{град}}{x} \cdot 100, \quad (3.2)$$

где  $U_j$  – расширенная абсолютная неопределенность результата измерения молярной доли  $j$ -го компонента (см. таблицу 1.2), %;

$U^{град}$  – расширенная абсолютная неопределенность молярной доли  $j$ -го компонента в градуировочной газовой смеси, указанная в паспорте на ГСО-ПГС.

Свидетельством неудовлетворительного состояния хроматографа являются:

- постоянное возрастание или убывание  $\overline{K}_j^{град}$  ;

- отличие текущих значений  $\overline{K}_j^{град}$  более чем на  $2S_{Kj}^*$  или  $2R_{Kj}^*$  по сравнению с

определенными при первичной градуировке хроматографа.

Пример заполнения контрольных карт в соответствии с ГОСТ 31371.1–2008 приведен в РО.

Контроль правильности результата измерений молярной доли компонентов проводят с использованием контрольного образца, сравнивают измеренные значения молярной доли компонентов с действительными значениями, указанными в паспорте.

Рассчитывают расхождение между измеренными и указанными в паспорте значениями молярной доли. Измеренным значением считается среднее значение за один час измерений. Полученные расхождения не должны превышать значений неопределенности результата измерения молярной доли каждого компонента, рассчитываемых по формулам таблицы 1.2.

Примечание – Проверку правильности результата измерений проводят с использованием аттестованного контрольного образца состава природного газа в баллоне под давлением (ГСО–ИПГ или ГСО–ПГМ 1–го разряда с метрологическими характеристиками, приведенными в таблице Б.1 приложения Б ГОСТ 31371.7-2008).

### 3.5 Регенерация ХК

#### 3.5.1 Регенерацию ХК проводят:

- при запуске хроматографа в эксплуатацию, после проведения монтажных работ;
- при превышении в процессе эксплуатации значения уровня шумов нулевой линии, приведенного в методике поверки;
- при ухудшении в процессе эксплуатации разделительных характеристик ХК, при которых разрешение пиков выходит за установленные стандартом пределы;
- при замене ХК.

#### 3.5.2 Для осуществления регенерации ХК необходимо:

- закрыть канал подачи пробы;
- установить по каждому из каналов ДТП расход газа-носителя равным 20 мл/мин (см. РО);
- установить температуру термостата ХК равной 110 °С (см. РО);
- выдержать хроматограф в этом режиме в течение 8 ч;
- для выполнения последующих измерений установить режимы в соответствии с таблицей

1.1 и провести процедуру градуировки.

### 3.5.3 Кондиционирование хроматографических колонок:

- остановить измерения кнопкой управления «Остановить измерения»;
- выдержать хроматограф в этом режиме при номинальной температуре ТСК и расходах газа-носителя в течение 60 мин.

3.6 Установка времени переключения кранов К1, К2, К3 (управляющих клапанов-пневмораспределителей соответственно В1, В5, В2 рисунок 1.2)

3.6.1 Установка времени переключения клапанов проводится при замене ХК и условий проведения измерений в соответствии с РО (меню «Настройка»\«Параметры хроматографа»\«Параметры управления клапанами»).

### 3.6.2 Настройка времени переключения кранов К1 (В1) и К2 (В5)

3.6.2.1 Схема переключения кранов К1 и К2 по первому каналу приведена на рисунке 3.1 и включает: 10-ти портовый кран К1 для ввода пробы и обратной продувки; 6-ти портовый кран К2 для блокирования ХК3 ( $O_2$  и  $N_2$ ) на момент анализа ( $CO_2$ ,  $C_2H_6$ ). Пневматическое сопротивление (далее - ПС) имитирует пневмосопротивление ХК3, когда она изолирована.

Переключения кранов должны соответствовать событиям:

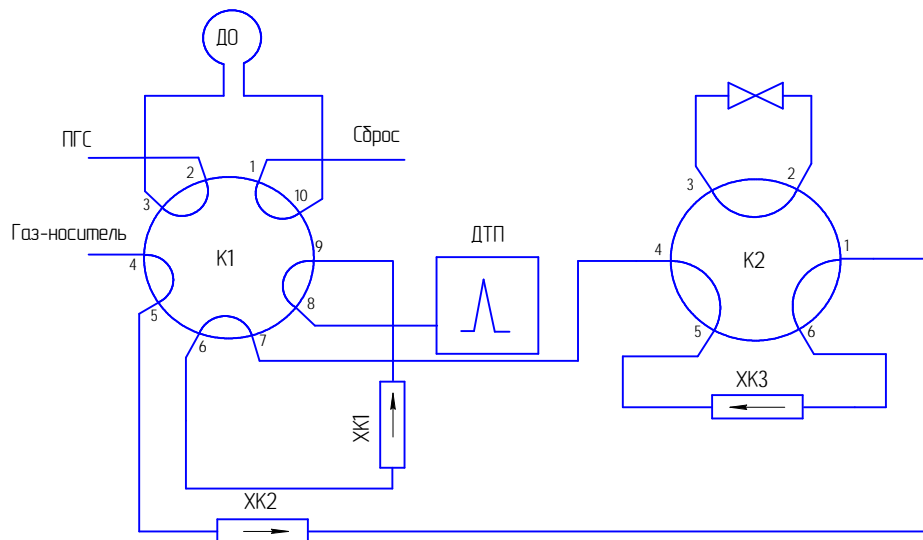
- переключение К1 из положения 2 в положение 1 - элюирование этана из ХК1 в ХК2;
- переключение К2 из положения 1 в положение 2 - элюирование азота из ХК2 в ХК3;

3.6.2.2 Методика установки времени переключения кранов К1 и К2 по первому каналу измерения (анализ  $O_2$ ,  $N_2$ ,  $CO_2$ ,  $C_2H_6$ ) условно разбивается на два этапа:

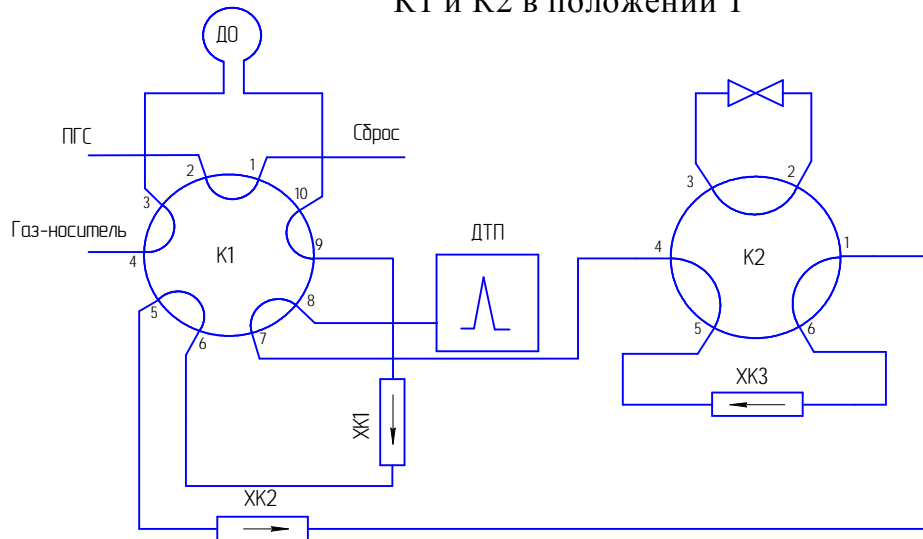
- установка времени переключения крана К1;
- установка времени переключения крана К2.

Перед началом настройки времени переключения кранов К1 и К2 предполагается, что хроматограф находится в рабочем режиме без отклонений параметров, оговоренных в настоящем руководстве по эксплуатации (см. таблицу 1.1).

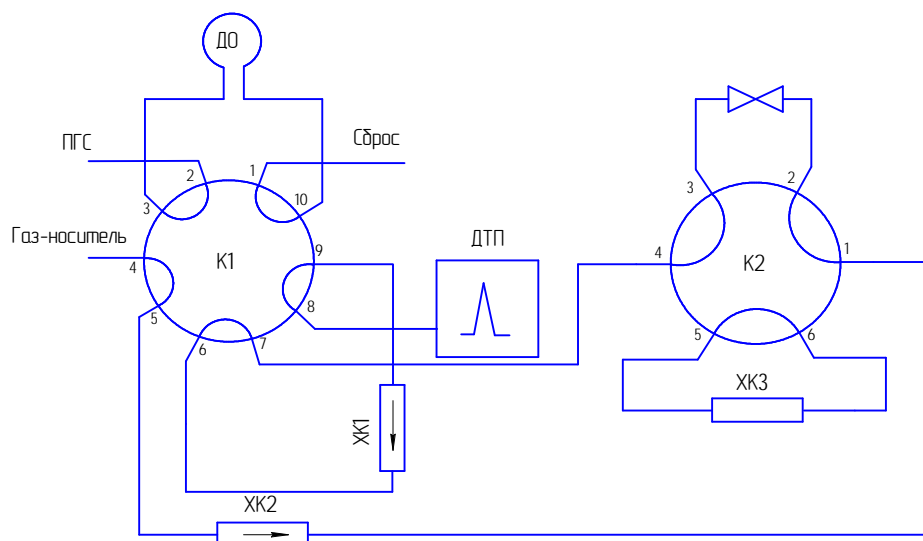
Перед настройкой начальное положение кранов К1 и К2 – в положении 1, при этом ДО крана К1 продувается анализируемым газом. Для настройки необходимо иметь газовую смесь следующего содержания:  $O_2$ ,  $N_2$ ,  $CO_2$ ,  $C_2H_6$  в метане, подаваемую на вход «ПРОБА».



К1 и К2 в положении 1



К1 в положении 2, К2 в положении 1



К1 в положении 1, К2 в положении 2

Рисунок 3.1 - Схема переключения кранов К1 и К2



### 3.6.3 Этапы настройки времени переключения кранов К1 (В1) и К2 (В5)

#### 3.6.3.1 Этап 1- настройка времени переключения крана К1 (клапан В1):

##### 3.6.3.1.1 Установить «Параметры управления клапанами»:

- «первое время открытия клапана 1» равным 0 с;
- «первое время закрытия клапана 1» равным 30 с;
- «первое время открытия клапана 5» равным 0 с;
- «первое время закрытия клапана 5» равным 0 с.

Нажать кнопку «Записать», закрыть окно «Настойка», нажать кнопку управления «Единичное измерение». Зафиксировать площадь пика  $C_2H_6$  (второй пик на хроматограмме).

3.6.3.1.2 Увеличить «первое время закрытия клапана 1» на 2 с, нажать кнопку «Записать», закрыть окно «Настойка», нажать кнопку управления «Единичное измерение». Зафиксировать площадь пика  $C_2H_6$ .

3.6.3.1.3 Повторять действия п. 3.6.3.1.2 до получения неизменной (максимальной) площади пика  $C_2H_6$ . Зафиксировать соответствующее «первое время закрытия клапана 1» -  $t_{зак\ В1}$  и время удерживания пика  $C_2H_6$  -  $t_{C_2}$ .

3.6.3.1.4 Установить «первое время закрытия клапана 1» равным ( $t_{зак\ В1} + 5$ )с. Нажать кнопку «Записать».

#### 3.6.3.2 Этап 2 - настройка времени переключения крана К2 (клапан В5)

##### 3.6.3.2.1 Установить «Параметры управления клапанами»:

- «первое время открытия клапана 5» равным ( $t_{зак\ В1} + 90$ ) с;
- «первое время закрытия клапана 5» равным 460 с.

Нажать кнопку «Записать», закрыть окно «Настойка», нажать кнопку управления «Единичное измерение». Зафиксировать площадь пика азота  $A_N$  (четвертый пик на хроматограмме).

3.6.3.2.2 Увеличить «первое время открытия клапана 5» на 2 с, нажать кнопку «Записать», закрыть окно «Настойка», нажать кнопку управления «Единичное измерение». Зафиксировать площадь пика азота.

3.6.3.2.3 Повторять действия п. 3.6.3.2.2 до получения неизменной (максимальной) площади пика азота. Зафиксировать соответствующее «первое время открытия клапана 5» -  $t_{откр\ В5N}$  и площадь пика кислорода  $A_O$  (третий пик на хроматограмме).

3.6.3.2.4 Увеличить «первое время открытия клапана 5» на 2 с, нажать кнопку «Записать», закрыть окно «Настойка», нажать кнопку управления «Единичное измерение». Зафиксировать площадь пика кислорода.

3.6.3.2.5 Повторять действия п. 3.6.3.2.4 до получения неизменной (максимальной) площади пика кислорода. Зафиксировать соответствующее «первое время открытия клапана 5» -  $t_{\text{отк B5 O}}$

3.6.3.2.6 Установить «Параметры управления клапанами»:

- «первое время открытия клапана 5» равным  $(t_{\text{отк B5 N}} + t_{\text{отк B5 O}})/2$  с;
- «первое время закрытия клапана 5» равным  $(t_{C2} + 90)$  с.

Нажать кнопку «Записать».

3.6.4 Установка времени переключения крана К3 (В3)

3.6.4.1 Схема переключения крана К3 по второму каналу измерения приведена на рисунке 3.2 и включает в себя 10-ти портовый кран К3 для ввода пробы и обратной продувки.

Переключение крана К3 из положения 2 в положение 1 соответствует элюированию н-пентана из ХК4 в ХК5.

Предполагается, что хроматограф находится в рабочем режиме без отклонений параметров, оговоренных в настоящем руководстве по эксплуатации (см. таблицу 1.1).

Изначально кран К3 находится в положении 1, при этом осуществляется продувка ДО анализируемым газом.

Для настройки крана К3 необходимо использовать газовую смесь, содержащую н-С<sub>5</sub>H<sub>12</sub> и 2,2 – диметилбутан (допускается использовать смесь, содержащую н-С<sub>5</sub> и С<sub>6+</sub>).

3.6.4.2 Установить «Параметры управления клапанами»:

- «первое время открытия клапана 2» равным 20 с;
- «первое время закрытия клапана 2» равным 60 с.

Нажать кнопку «Записать», закрыть окно «Настойка», нажать кнопку управления «Единичное измерения». Зафиксировать площадь пика С<sub>5</sub>H<sub>12</sub> (второй пик на хроматограмме).

3.6.4.3 Увеличить «первое время закрытия клапана 2» на 2 с, нажать кнопку «Записать», закрыть окно «Настойка», нажать кнопку управления «Единичное измерение». Зафиксировать площадь пика С<sub>5</sub>H<sub>12</sub>.

3.6.4.4 Повторять действия п. 3.6.4.3 до получения неизменной (максимальной) площади пика С<sub>5</sub>H<sub>12</sub>. Зафиксировать соответствующее «первое время закрытия клапана 1» -  $t_{\text{зак B2 C5}}$  и площадь пика С<sub>6+</sub> (первый пик на хроматограмме).

3.6.4.5 Повторять действия п. 3.6.4.3 до получения неизменной (максимальной) площади пика С<sub>6+</sub>. Зафиксировать соответствующее «первое время закрытия клапана 1» -  $t_{\text{зак B2 C6}}$ .

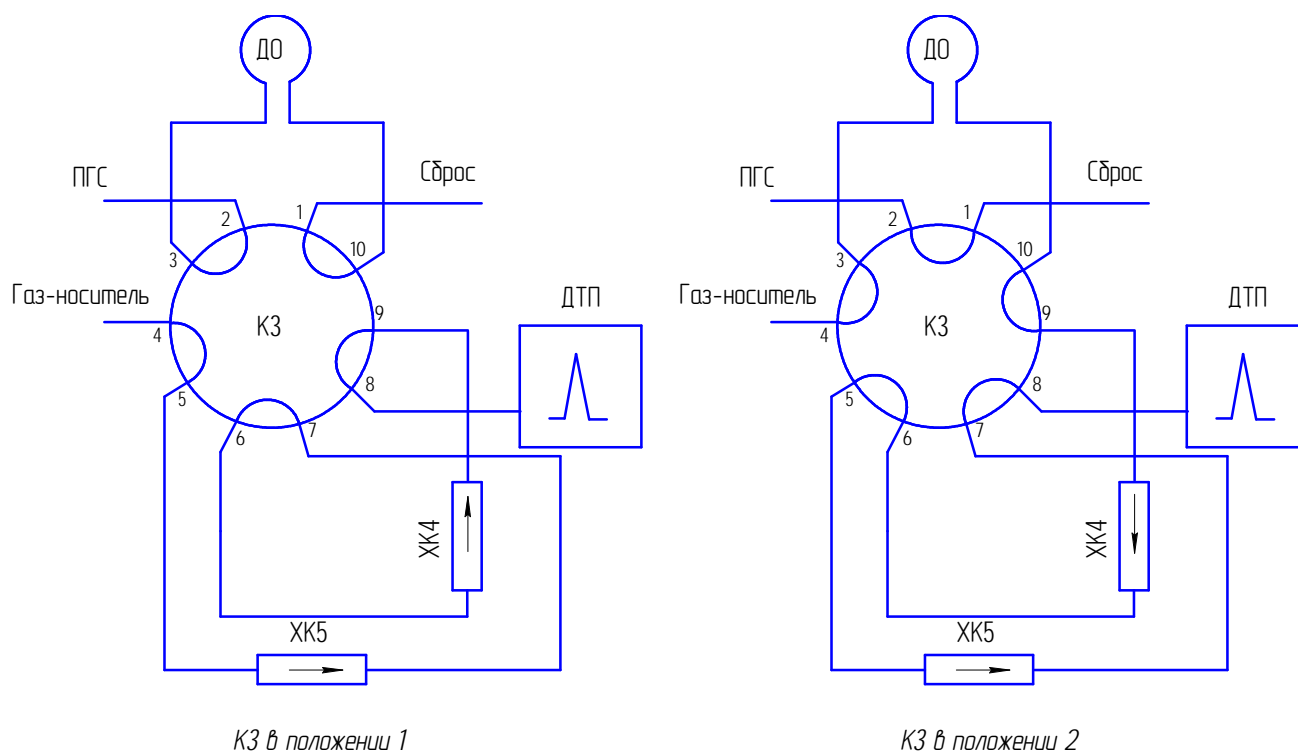


Рисунок 3.2 – Схема переключения крана К3

3.6.4.6 Установить «Параметры управления клапана»:

- «первое время открытия клапана 2» равным 20 с;
- «первое время закрытия клапана 2» равным  $(t_{\text{зак В2 С5}} + t_{\text{зак В2 С6}})/2$  с.

Нажать кнопку «Записать».

3.6.5 Подать на вход «ПРОБА» ГС, предназначенную для градуировки хроматографа, и убедиться, что разрешение между пиками соответствует требованиям РЭ, и время анализа не превысило 15 мин.

## 4 Хранение

4.1 Хранение хроматографа должно соответствовать условиям хранения 2 по ГОСТ 15150-69. Данные условия хранения относятся к хранилищам изготовителя и потребителя.

4.2 В условиях складирования хроматограф должен храниться на подставках. Воздух помещений для хранения не должен содержать вредных примесей, вызывающих коррозию.

## 5 Транспортирование

5.1 Условия транспортирования хроматографа соответствуют условиям группы 5 по ГОСТ 15150-69.

5.2 Хроматограф в транспортной таре допускает транспортировку на любые расстояния автомобильным и железнодорожным транспортом (в закрытых транспортных средствах), водным транспортом (в трюмах судов), авиационным транспортом (в герметизированных отсеках) в соответствии с документами, действующими на данных видах транспорта.

5.3 Размещение и крепление транспортной тары с упакованным хроматографом в транспортных средствах должны обеспечивать ее устойчивое положение и не допускать перемещения во время транспортирования.

При транспортировании должна быть обеспечена защита транспортной тары с упакованным хроматографом от непосредственного воздействия атмосферных осадков.

## 6 Утилизация

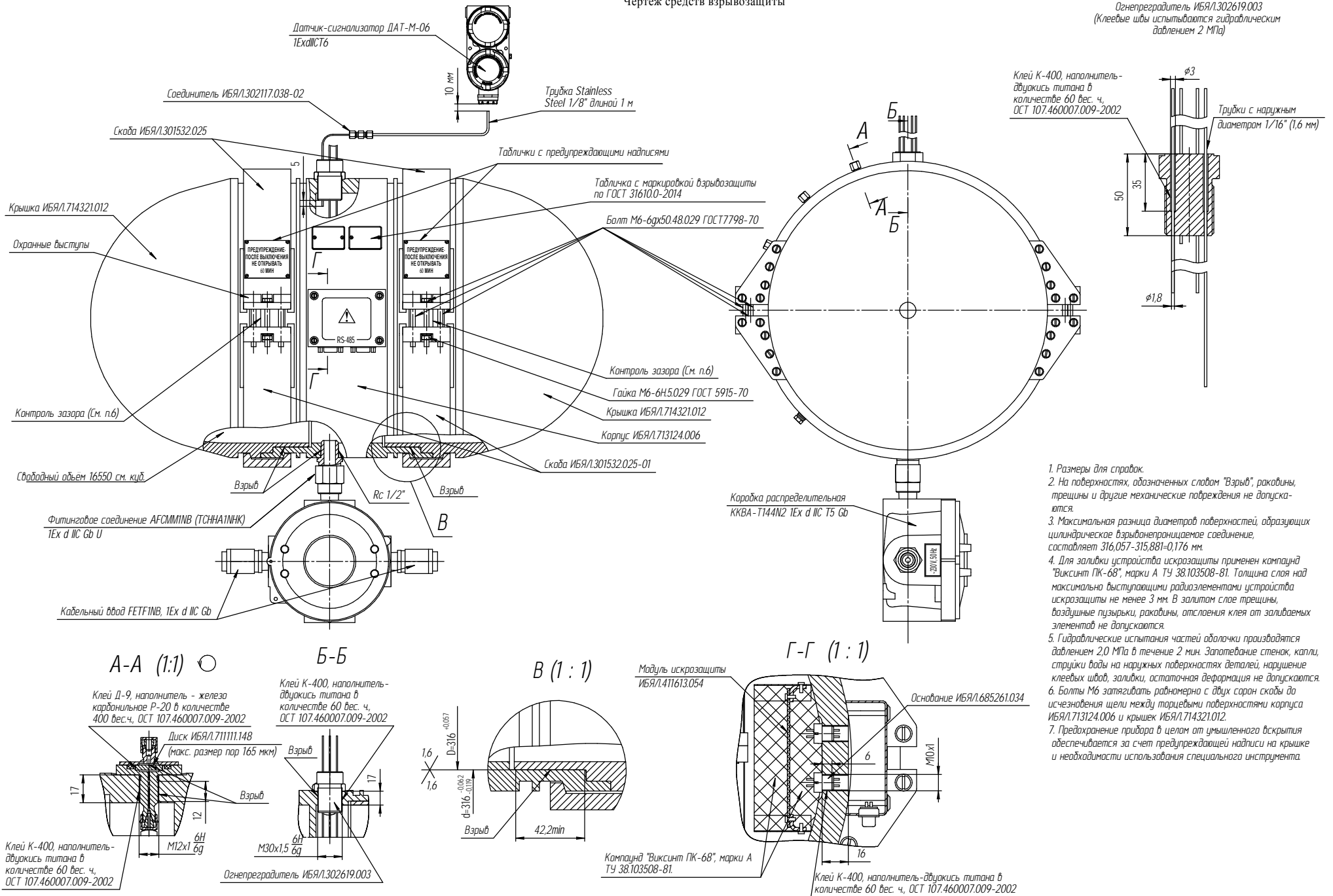
6.1 Хроматограф не оказывает химических, механических, радиационных, электромагнитных, термических и биологических воздействий на окружающую среду.

6.2 По истечении установленного срока службы хроматограф не наносит вреда здоровью людей и окружающей среде.

6.3 Утилизация должна проводиться в соответствии с правилами, действующими в эксплуатирующей организации.

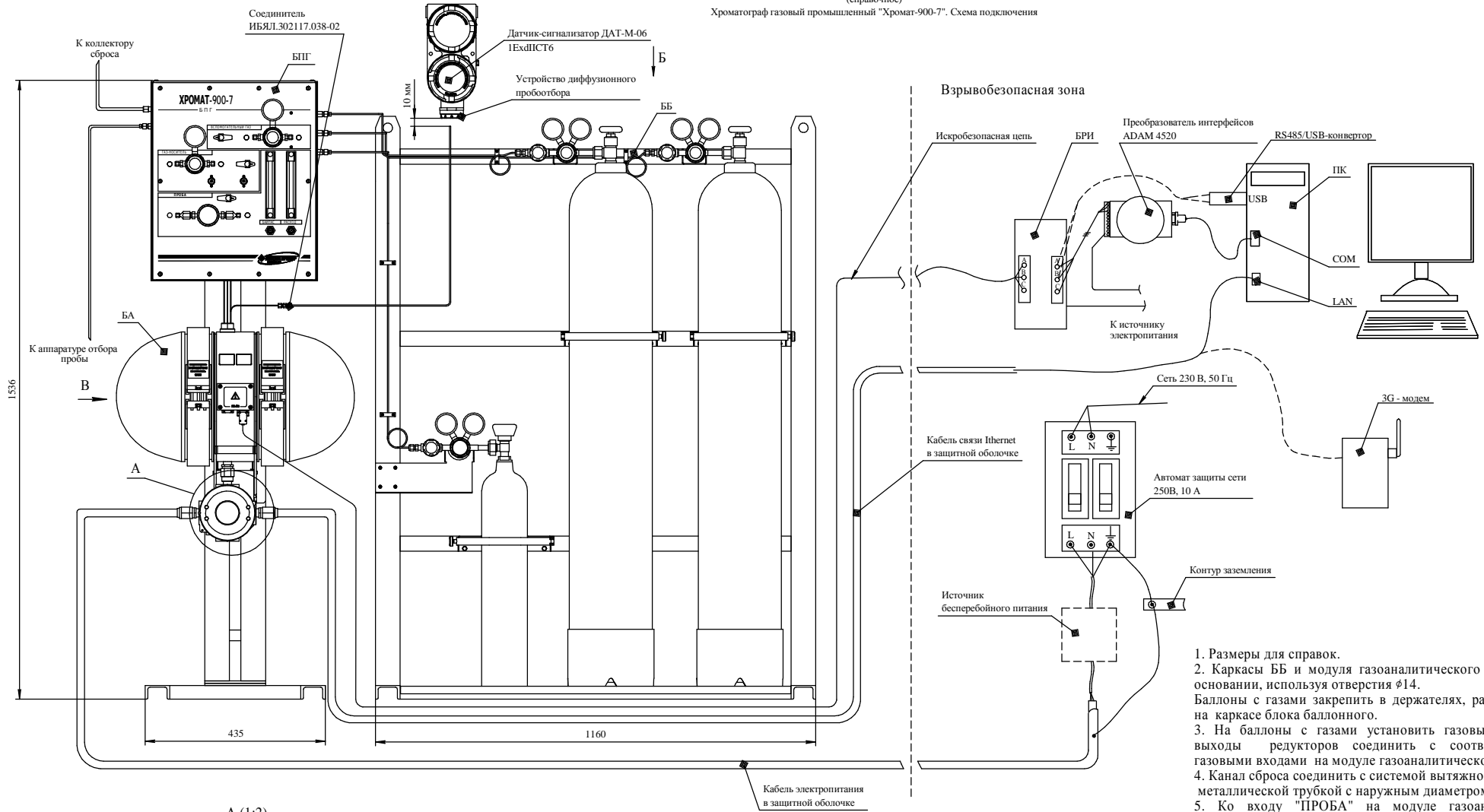
Приложение А  
(обязательное)  
Хроматограф газовый промышленный "Хромат-900-7".  
Чертеж средств взрывозащиты

ИБЯЛ.413538.002РЭ

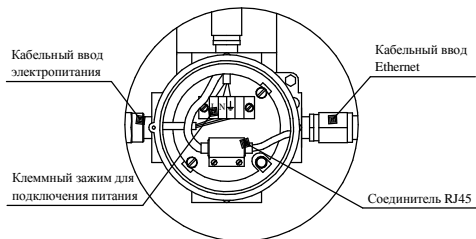


1. Размеры для справки.
2. На поверхностях, обозначенных словом "Взрыв", раковины, трещины и другие механические повреждения не допускаются.
3. Максимальная разница диаметров поверхностей, образующих цилиндрическое взрывонепроницаемое соединение, составляет 316,057-315,881=0,176 мм.
4. Для заливки устройства искрозащиты применен компаунд "Виксинт ПК-68", марки А ТУ 38.103508-81. Толщина слоя над максимально выступающими радиоэлементами устройства искрозащиты не менее 3 мм. В заливочном слое трещины, воздушные пузырьки, раковины, отслоения клея от заливаемых элементов не допускаются.
5. Гидравлические испытания частей оболочки производятся давлением 2,0 МПа в течение 2 мин. Заплатывание стенок, капиллярные струйки воды на наружных поверхностях деталей, нарушение клеевых швов, заливки, остаточная деформация не допускаются.
6. Болты М6 затягивать равномерно с двух сторон скабы до исчезновения щели между торцевыми поверхностями корпуса ИБЯЛ.713124.006 и крышкой ИБЯЛ.714321.012.
7. Предхранение прибора в целом от умышленного вскрытия обеспечивается за счет предупреждающей надписи на крышке и необходимости использования специального инструмента.

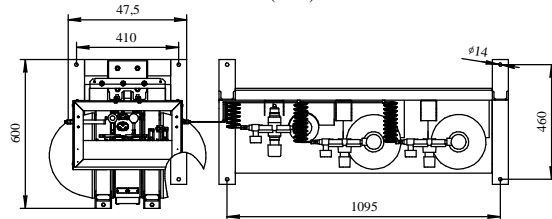
Хроматограф газовый промышленный "Хромат-900-7". Схема подключения



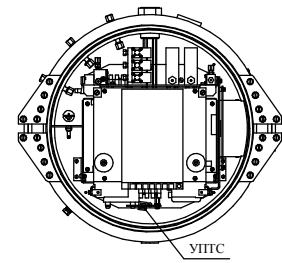
А (1:2)  
Крышка коробки соединительной  
условно не показана



Б (1:10)



В  
Крышка снята



1. Размеры для справок.
2. Каркасы ББ и модуля газоаналитического закрепить на основании, используя отверстия  $\phi 14$ . Баллоны с газами закрепить в держателях, расположенных на каркасе блока баллонного.
3. На баллоны с газами установить газовые редукторы, выходы редукторов соединить с соответствующими газовыми входами на модуле газоаналитическом.
4. Канал сброса соединить с системой вытяжной вентиляции металлической трубкой с наружным диаметром 6 мм.
5. Ко входу "ПРОБА" на модуле газоаналитическом подключить подачу анализируемого газа, используя трубку Silcosteel 1/8".
6. Для подключения к сети питания ~230V 50 Hz использовать кабель в защитной оболочке или кабель, проложенный внутри металлического трубопровода диаметром 1/2" из взрывобезопасной зоны.
7. Для подключения к интерфейсу "Ethernet" использовать кабель в защитной оболочке или кабель, проложенный внутри металлического трубопровода диаметром 1/2" из взрывобезопасной зоны.
8. Датчик-сигнализатор ДАТ-М-06 расположить в непосредственной близости от модуля газоаналитического. Свободную трубку огнепреградителя соединить с трубкой Stainless Steel 1/8" длиной 1 м (из комплекта ЗИП) через соединитель ИБЯЛ.302117.038-02 (из комплекта ЗИП), выходной конец трубки расположить на расстоянии 10 мм от датчика.

Приложение В  
(обязательное)

Порядок подключения кабеля электропитания и кабеля связи Ethernet

В.1 Подключение кабеля электропитания и кабеля связи Ethernet осуществляется с помощью коробки соединительной ST-29.V1 в комплекте с кабельными вводами FGF1NBK Cortem group. Особенность этих кабельных вводов – внутренняя резьба на выходном отверстии (штулка с внутренней резьбой) (см. рисунок В.2), которая позволяет присоединить дополнительную защитную оболочку кабеля, например гибкие шланги, трубопроводы, гофрированные металлорукава и т.д.

В.2 Коробка соединительная ST-29.V1 в комплекте с кабельными вводами FGF1NBK предназначена для ввода электрических кабелей через трубный ввод во взрывонепроницаемую оболочку БА. Коробка соединительная относится к взрывозащищенному электрооборудованию с маркировкой «1Ex d IIC T5/T6 Gb». Степень защиты оболочки коробки по ГОСТ 14254-2015 (IEC 60529:2013)- IP66/IP67.

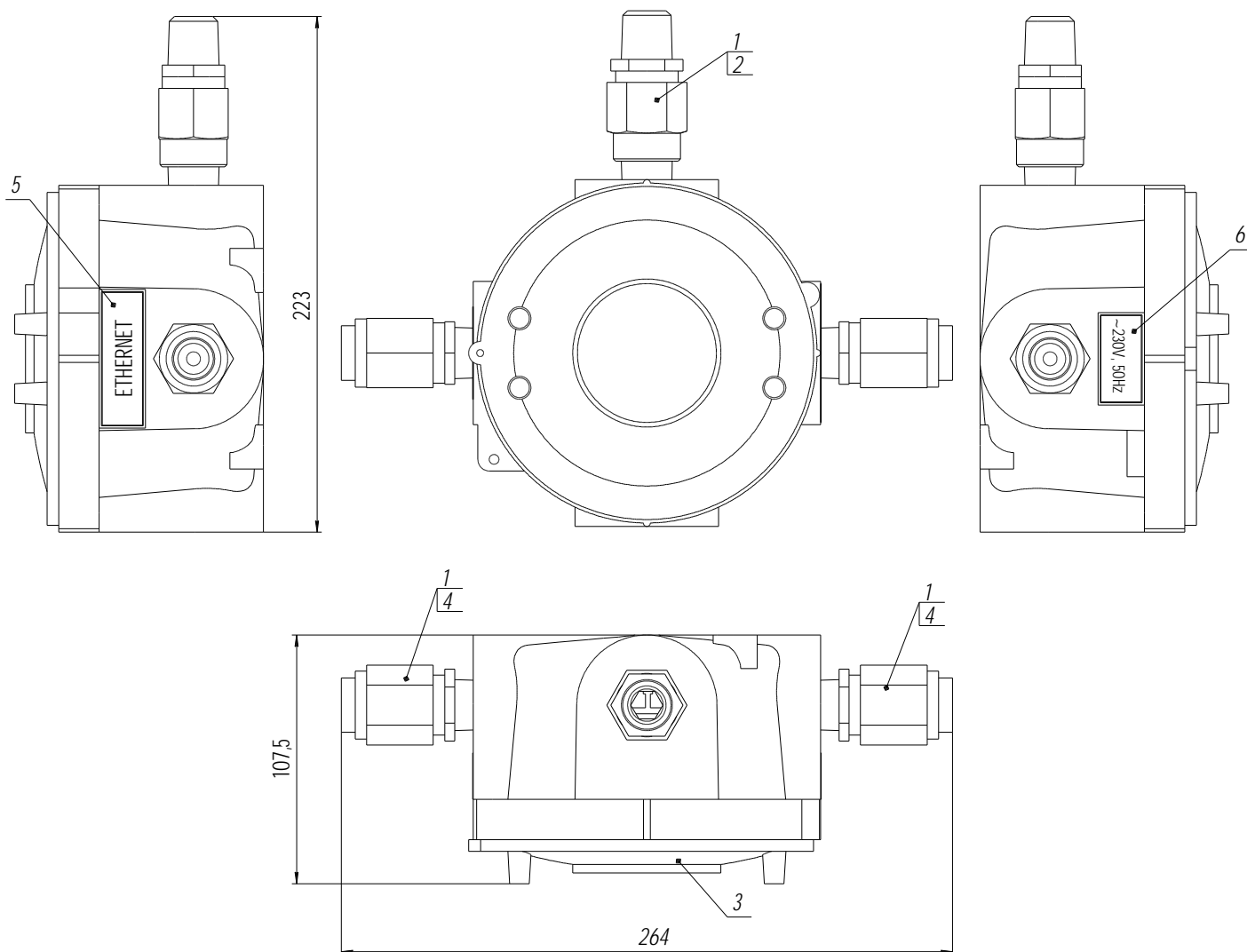
В.3 Монтаж кабеля электропитания и кабеля сети Ethernet должен производиться квалифицированным персоналом. С целью предотвращения повреждения резьбы на элементах коробки соединительной и кабельных вводов, монтаж необходимо проводить, не прилагая излишних усилий. Уплотнители внутренней и внешней оболочек кабеля поставляются в комплекте с кабельными вводами.

**ВНИМАНИЕ: НИ ПРИ КАКИХ ОБСТОЯТЕЛЬСТВАХ НЕ СЛЕДУЕТ ВЫНИМАТЬ УПЛОТНЕНИЯ ИЗ КАБЕЛЬНОГО ВВОДА КОРОБКИ. НЕ ДОПУСКАТЬ ПОПАДАНИЕ ПЫЛИ И РАСТВОРИТЕЛЕЙ НА ПОВЕРХНОСТЬ УПЛОТНИТЕЛЕЙ. ЗАПРЕЩАЕТСЯ МОНТИРОВАТЬ КАБЕЛЬНЫЙ ВВОД В ОБОРУДОВАНИЕ, НАХОДЯЩЕЕСЯ ПОД НАПРЯЖЕНИЕМ!**

**ВНИМАНИЕ: ПОСЛЕ ПОДАЧИ НАПРЯЖЕНИЯ В ЭЛЕКТРИЧЕСКИЕ ЦЕПИ, КАБЕЛЬНЫЙ ВВОД НЕ ДОЛЖЕН ПОДВЕРГАТЬСЯ РАЗБОРКЕ ИЛИ ДРУГИМ ВОЗДЕЙСТВИЯМ ДО ТЕХ ПОР, ПОКА НЕ БУДЕТ СНЯТО НАПРЯЖЕНИЕ!**

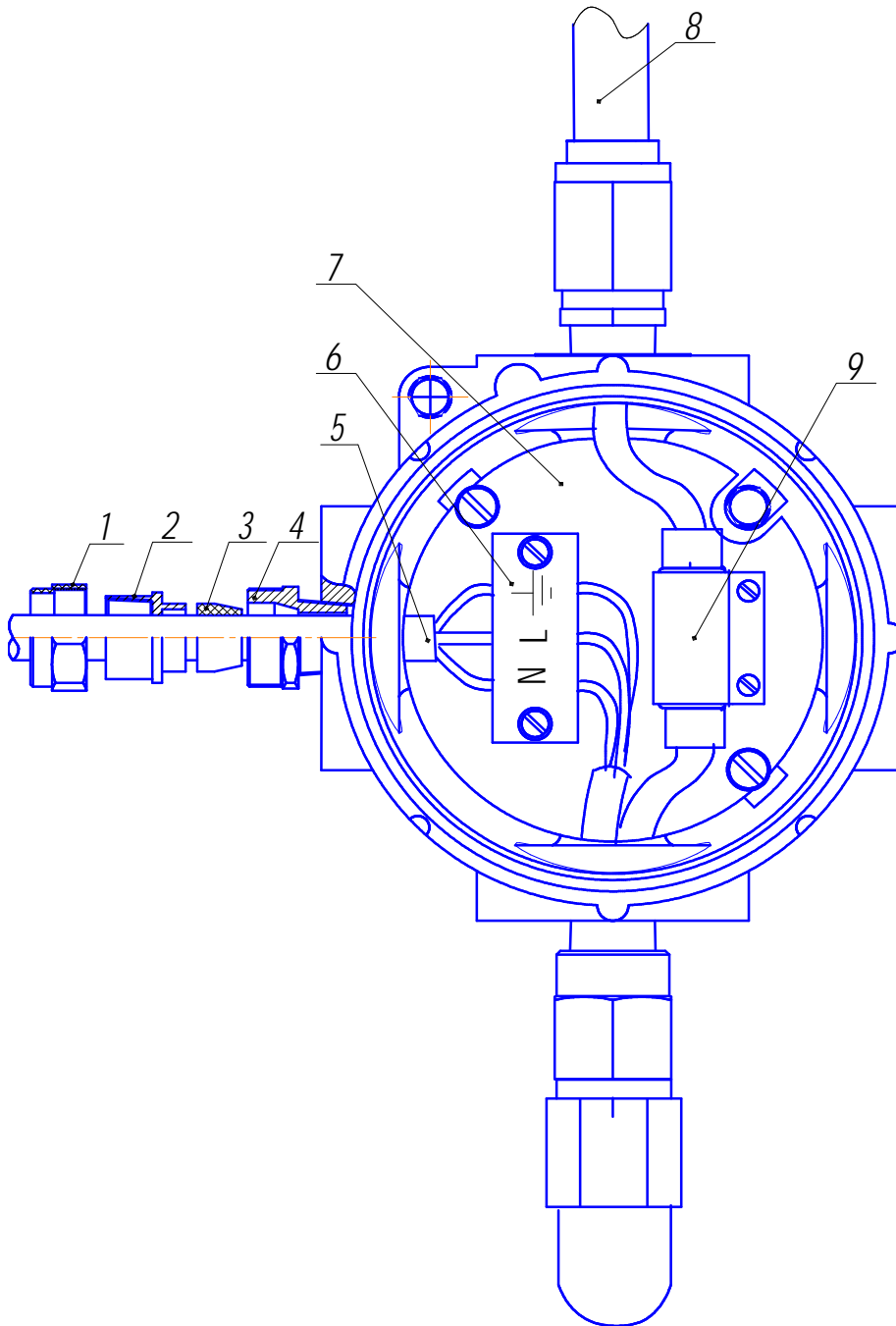
Внешний вид коробки и обозначения кабельных вводов показаны на рисунке В.1, схема сборки показана на рисунке В.2.





- 1 – переходник взрывозащищенный RE21G (ExdIIС, IP66);
- 2 – фитинговое соединение взрывозащищенное RMM-1G (1ExdIIВU, IP66);
- 3 – крышка с резьбовым соединением;
- 4 – ввод кабельный FGF1NBK;
- 5 – табличка с надписью «ETHERNET»;
- 6 – табличка с надписью «~230V, 50Hz».

Рисунок В.1 – Коробка соединительная. Внешний вид



- 1 – гайка накидная; 2 – втулка с внутренней резьбой; 3 – уплотнительное кольцо;  
 4 – корпус кабельного ввода; 5 – оболочка кабеля электропитания;  
 6 – клеммный зажим ТВ-1504; 7 – пластина ИБЯЛ.741474.038;  
 8 – защитная оболочка и (или) трубопровод ввода кабеля сети Ethernet;  
 9 – переходник RJ-45.

Рисунок В.2 – Коробка соединительная. Схема сборки

В.4 Для монтажа кабеля электропитания (схема сборки см. рисунок В.2) необходимо:

- открутить с кабельного ввода с обозначением «~230V, 50Hz» накидную гайку (1) и втулку (2) с внутренней резьбой;

- надеть на трубопровод (стальная труба с наружной резьбой G1/2”), с проложенным в нем кабелем электропитания, гайку (1);


- продеть кабель через втулку (2);

- накрутить втулку (2) на трубопровод, если это предусмотрено;

- продеть кабель через уплотнительное кольцо (3) соответствующего типоразмера и завести внутрь коробки распределительной с запасом по длине 10 – 15 см;

- зафиксировать защитную оболочку кабеля в корпусе кабельного ввода (4) затягиванием гайки (1);

- проконтролировать качество фиксации оболочки кабеля (5) в уплотнительном кольце (отсутствие осевых перемещений и вращения);

- обрезать кабель на необходимую длину, разделить и подключить шины к контактам клеммного зажима (6), соблюдая обозначения: фаза – L, нейтраль – N, земля – 

В.5 Монтаж кабеля связи Ethernet осуществляется аналогично через кабельный ввод с обозначением «Ethernet». Конец кабеля разделяется под разъем RJ-45 и соединяется с переходником (9).

В.6 После монтажа кабелей закрутить крышку коробки соединительной до упора.

В.7 Подключение электропитания через источник бесперебойного питания (ИБП)

В.7.1 Для обеспечения функционирования при кратковременных отключениях и «провалах» сетевого напряжения допускается подключение электропитания хроматографа через ИБП.

При выборе ИБП необходимо обеспечить выполнение условия: пиковая мощность хроматографа не должна превышать номинальную мощность инвертора ИБП.

Время автономного электропитания хроматографа от ИБП  $t$ , ч, зависит от емкости аккумуляторной батареи, КПД инвертора и мощности нагрузки и может быть оценено формулой

$$t = \frac{E \cdot U}{P} \cdot K, \quad (\text{В.1})$$

где  $E$  – емкость аккумуляторной батареи, А·ч;

$U$  – уровень напряжения на заряженной аккумуляторной батарее;

$P$  – мощность нагрузки (потребляемая хроматографом мощность от сети переменного тока в номинальном режиме, В·А);

$K$  – коэффициент, учитывающий КПД инвертора. Численное значение коэффициента  $K$  порядка 0,7.

Для подключения к автомату защиты и соединения с кабелем электропитания хроматографа необходимо использовать разборный соединитель IEC-60320-C15 или кабели типа IEC-60320-C13(C19) со свободным вторым концом CORD WITH ONE END. Схема подключения ИБП показана в приложении Б. Соединения и подключения выполнять в соответствии с требованиями ПУЭ и ГОСТ Р МЭК 60536-2-2001.

#### В.8 Обеспечение удалённого соединения через сеть Internet

В.8.1 Удалённое соединение хроматографа (сервера) и ПК-клиента осуществляется с помощью 3G-роутера из комплекта хроматографа (поставляется по отдельному заказу).

В.8.2 Для обеспечения удаленного соединения необходимо выполнить настройки роутера, хроматографа и СПО ПК-клиента.

##### В.8.2.1 Настройка роутера

В.8.2.1.1 Для настройки роутера необходимо:

- ПК с браузером Internet Explorer;
- СИМ-карта оператора Megafon, обеспечивающая выход в сеть Internet для 3G-модемов с **подключенной опцией «Статический IP адрес»**.

**ВНИМАНИЕ: ОБЪЁМ ТРАФИКА, ПЕРЕДАВАЕМОГО МЕЖДУ ХРОМАТОГРАФОМ И ПЭВМ В МЕСЯЦ, МОЖЕТ ДОСТИГАТЬ 5 ГБ, В ЗАВИСИМОСТИ ОТ ЧАСТОТЫ ВЫПОЛНЕНИЯ ОПЕРАЦИИ ЧТЕНИЯ АРХИВОВ ХРОМАТОГРАФА!**

В.8.2.1.2 Настройку 3G-роутера выполнять в следующей последовательности:

- а) установить в роутер СИМ- карту;
- б) соединить роутер и ПК Ethernet кабелем из комплекта роутера;
- в) включить питание роутера, выдержать 1 мин;
- г) запустить на ПК Internet Explorer;
- д) ввести в адресной строке адрес 192.168.1.1 и нажать кнопку Enter клавиатуры, проконтролировать появление страницы приветствия программы настройки роутера;
- е) выбрать пользователя «Admin», ввести пароль «admin» и нажать кнопку «Ок», проконтролировать переход на страницу с выбором настроек роутера;
- ж) выбрать меню «Security» кнопкой мыши в левой части экрана;
- з) выбрать значок «Virtual Server» кнопкой мыши;
- и) настроить трансляцию данных с портов 21, 23, 25, 502 на одноимённые порты адреса 192.168.1.100, подтвердить кнопкой «Ок», записать «Apply». Возвращение в главное меню повторным нажатием левой кнопки мыши на табло «Security»;
- к) выбрать значок «Firewall Switch» кнопкой мыши, снять все галочки и нажать кнопку «Apply»;
- л) выбрать меню «Quick Setup» кнопкой мыши в левой части экрана, нажать кнопку «Next»;

м) выбрать тип APN «Static» и ввести значение APN «FixedIP.nw», нажать кнопку «Next»;

н) выбрать тип соединения PPP «Auto» и тип PPP авторизации «PAP», три раза нажать кнопку «Next», затем нажать кнопку «Finish»;

о) через 1 мин выбрать меню «Basic Status» кнопкой мыши в левой части экрана, проконтролировать состояние WAN соединения, оно должно быть установлено в состоянии «Connected» и значение IP-адреса должно соответствовать IP-адресу, выданному провайдером при заключении договора на Internet-обслуживание;

п) выключить питание роутера и отключить кабель связи с ПК со стороны ПК.

#### В.8.2.2 Настройка хроматографа

В.8.2.2.1 Для настройки параметров TCP-соединения хроматографа необходим ПК с установленной программой «Chiptool.exe» из комплекта ПО хроматографа.

В.8.2.2.2 Настройку хроматографа выполнить в соответствии с разделом 4 Руководства оператора ИБЯЛ.00002 34, установив:

- сетевой адрес хроматографа - 192.168.1.100;

- сетевой адреса шлюза подсети - 192.168.1.1;

- маску подсети - 255.255.255.0.

В.8.2.2.3 Подключить роутер к хроматографу через кабель связи Ethernet, используя разъем RJ-45, как показано на схеме соединений приложения Б.

#### В.8.2.3 Настройка СПО ПК-клиента

В.8.2.3.1 Для настройки необходим ПК, подключенный к сети Internet через любого провайдера, за исключением Megafon, с установленной программой «Chromat.exe» из комплекта ПО хроматографа.

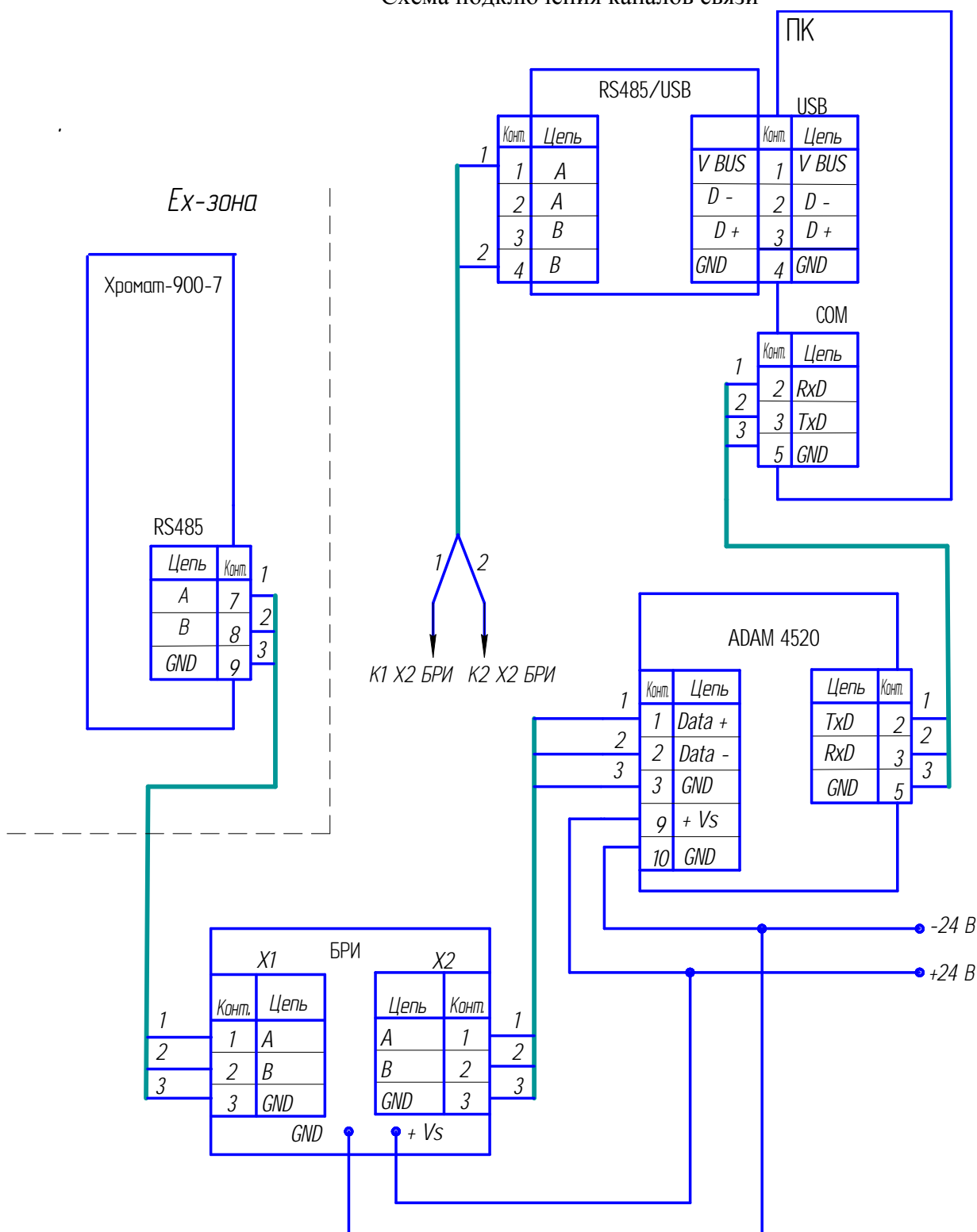
В.8.2.3.2 Настройку СПО выполнить в соответствии с разделом 2 (п.2.2.1) руководства оператора ИБЯЛ.00002 34, присвоив текущему IP-адресу хроматографа значение статического IP адреса, выданного провайдером.

В.8.3 Установить соединение в соответствии с разделом 2 (п.2.3) руководства оператора ИБЯЛ.00002 34.

## Приложение Г

(справочное)

## Схема подключения каналов связи



БРИ – блок разделительный искробезопасный;

ADAM4520 и RS485/USB – преобразователи интерфейсов.

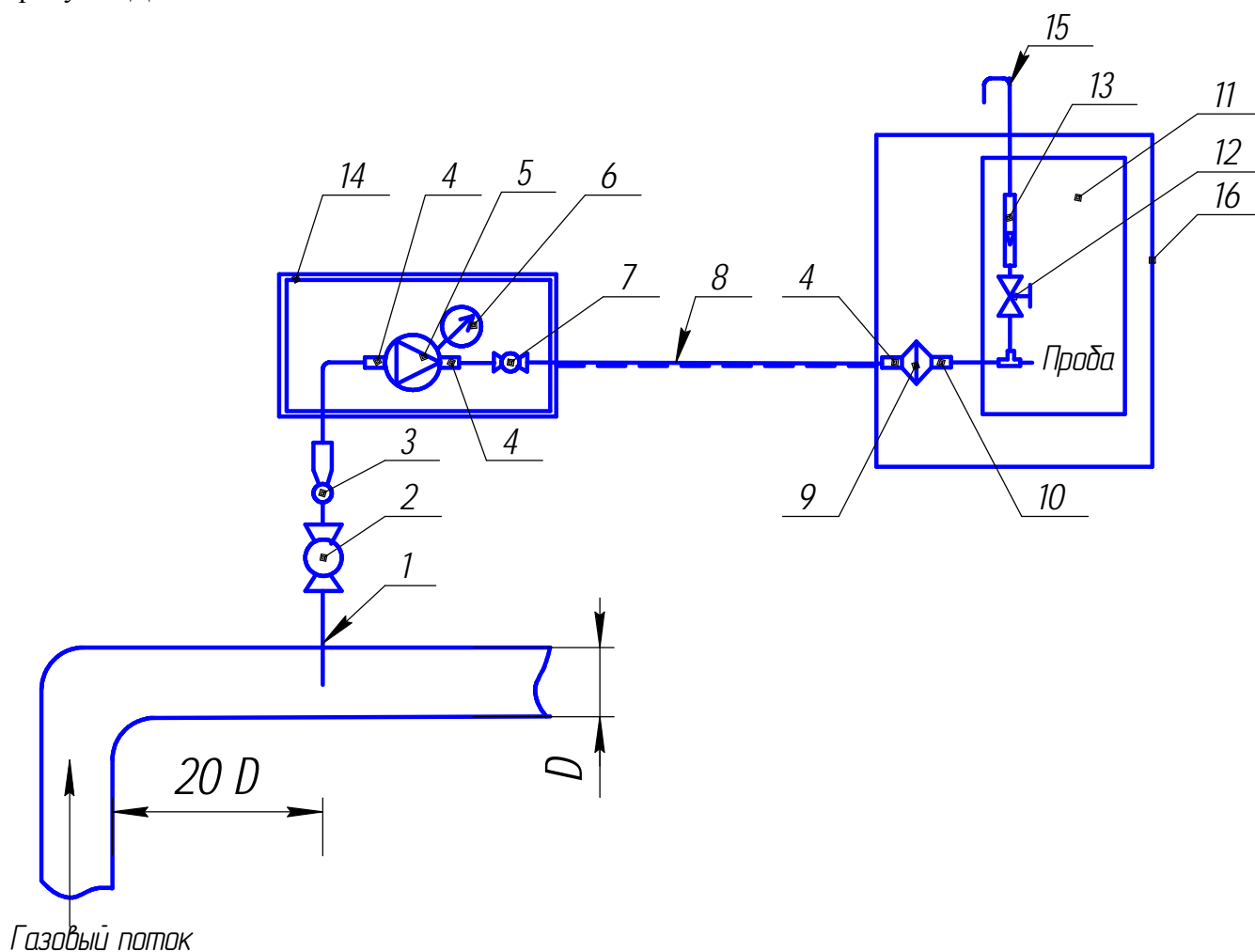
При подключении канала RS485 хроматографа к ПК через RS485/USB установить соответствующий драйвер, подключение через COM-порт ПК исключить.

## Приложение Д

(справочное)

## Устройство отбора пробы

Д.1 Вариант устройства прямого отбора пробы из газовой магистрали показан на рисунке Д.1



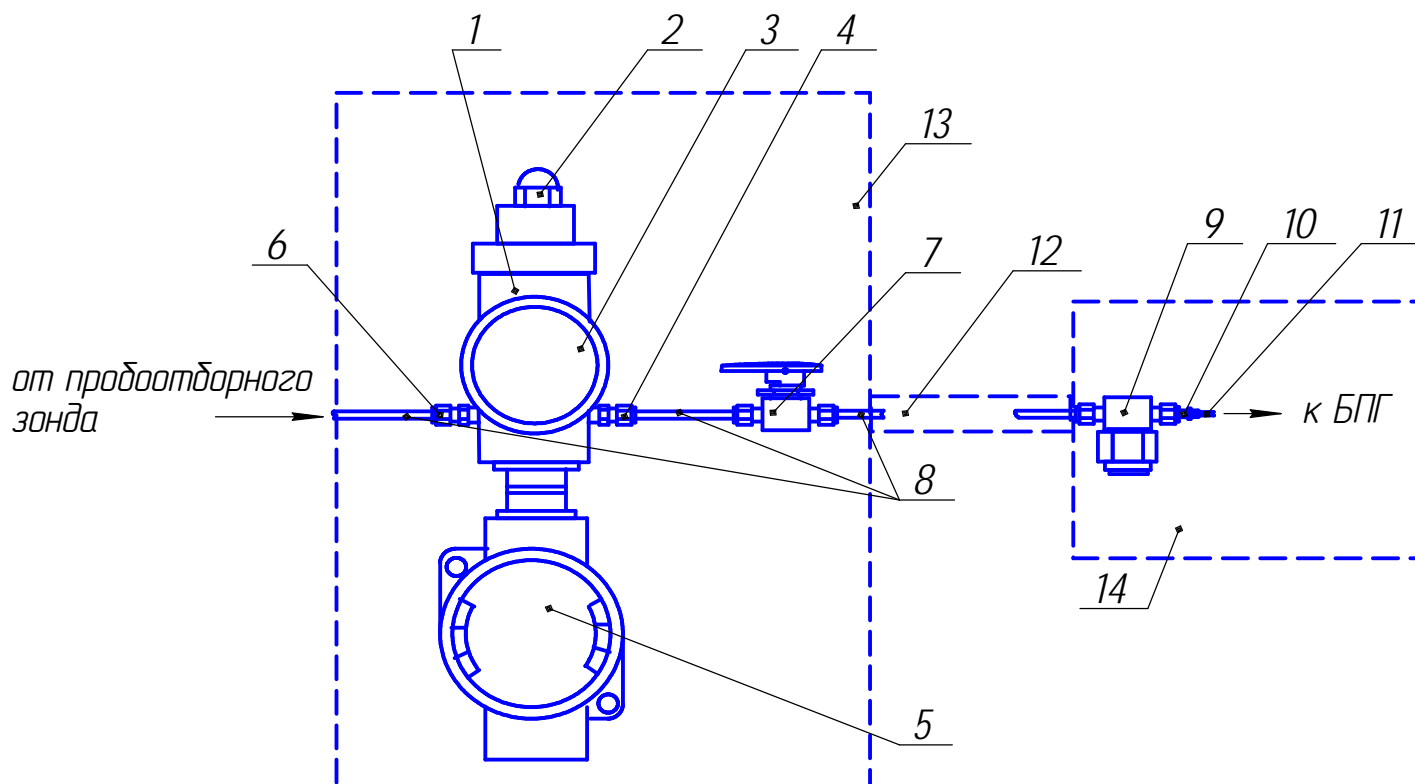
- 1 – пробоотборный зонд; 2 – шаровый кран; 3 – каплеуловитель;  
 4 – соединитель 1/4" - 1/4"NPT; 5 – обогреваемый редуктор;  
 6 – манометр; 7 – шаровый кран 1/4";  
 8 – обогреваемый трубопровод (трубка из нержавеющей стали 1/4");  
 9 – фильтр твердых частиц; 10 - соединитель 1/8" - 1/4"NPT;  
 11 – хроматограф; 12 – вентиль точной регулировки байпасного канала БПГ;  
 13 – индикатор расхода; 14 – теплоизолирующий контейнер;  
 15 - устройство сброса пробы; 16 – термостатируемый контейнер.

Рисунок Д.1 – Устройство прямого отбора пробы

Д.2 Все соединения выполняются трубкой из нержавеющей стали наружным диаметром 1/4” посредством фитингов компрессионного типа. Подключение соединительных трубок к редуктору (5) и входу фильтра (9), имеющих внутреннюю коническую резьбу 1/4” FNPT, с помощью соединителей (4). Подключение входа «Проба» хроматографа (11) к выходу фильтра (9) выполняется трубкой из нержавеющей стали наружным диаметром 1/8” через соединитель (10). Герметизация сопрягаемой конической резьбы соединителей и редуктора (фильтра) лентой ФУМ ТУ6-05-1388-86 или подобной, обеспечивающей герметичность соединения в диапазоне рабочих температур и давлений.

Д.3 Устройство отбора пробы на элементах фирмы Swagelok показано на рисунке Д.2





- 1 - обогреваемый редуктор давления KEV1FLB322AX0007 Рвхmax - 68,9 бар,  
Рвых - 0 - 6,8 бар, 240 В, 23 - 193 С, 100 Вт; 2 - регулировочный винт;  
3 - манометр PGI-63B-MC9-CAOX; 4 - переходник SS-4-SM-A-400;  
5 - коробка подключения; 6 - переходник SS-400-1-2; 7 - кран шаровый SS-4SKPS4;  
8 - трубка SS 1/4"; 9 - фильтр 1/4", 2 мкм SS-4TF-2; 10 - переходник SS-200-R-4;  
11 - трубка SS 1/8"; 12 - обогреваемая линия 1/4", 37 С SSE1-4S1-L2SCF-MU4;  
13 - теплоизолирующий контейнер; 14 - отсек хроматографа.

Рисунок Д.2 – Устройство отбора пробы на элементах Swagelok

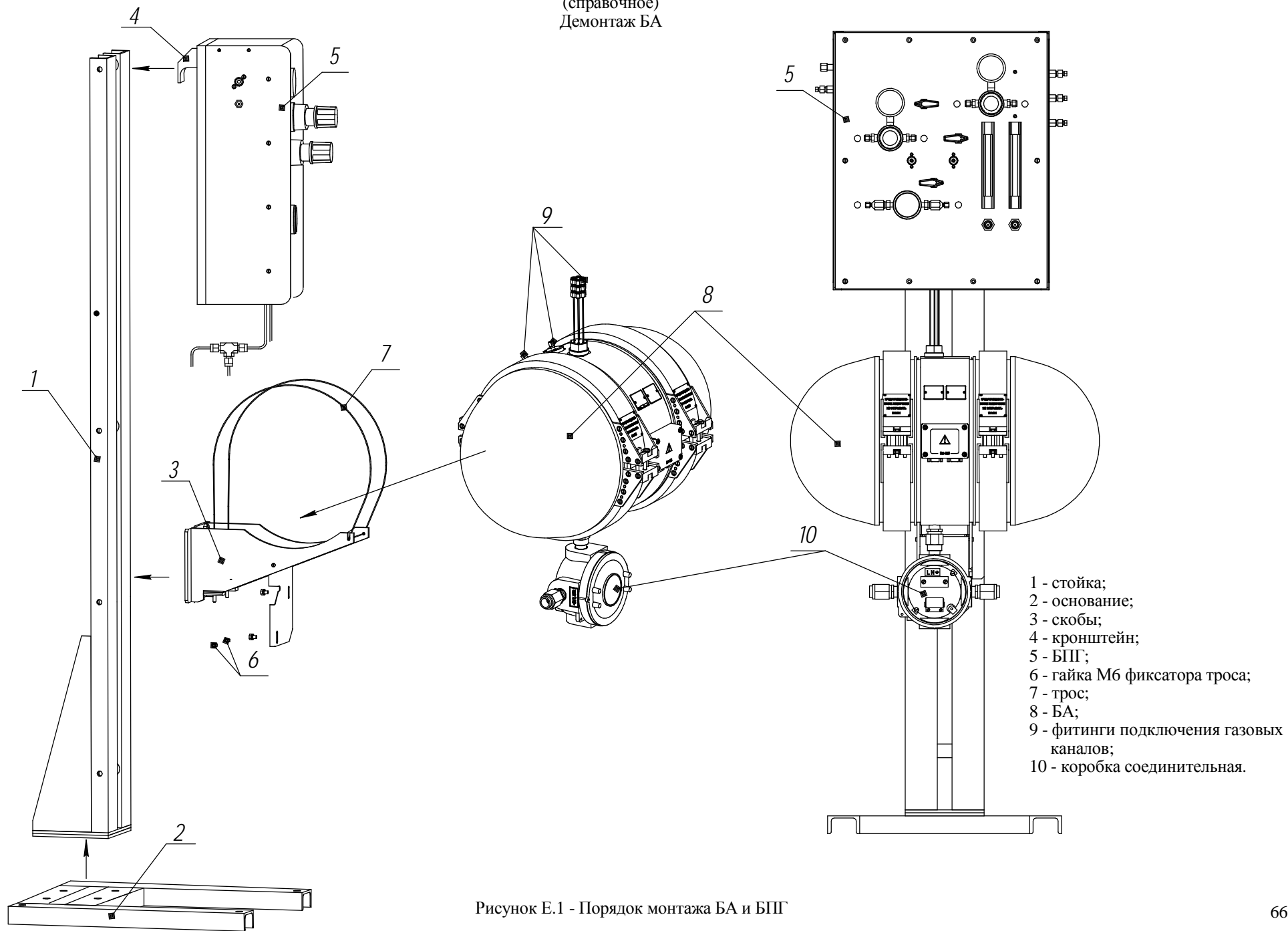


Рисунок Е.1 - Порядок монтажа БА и БПГ

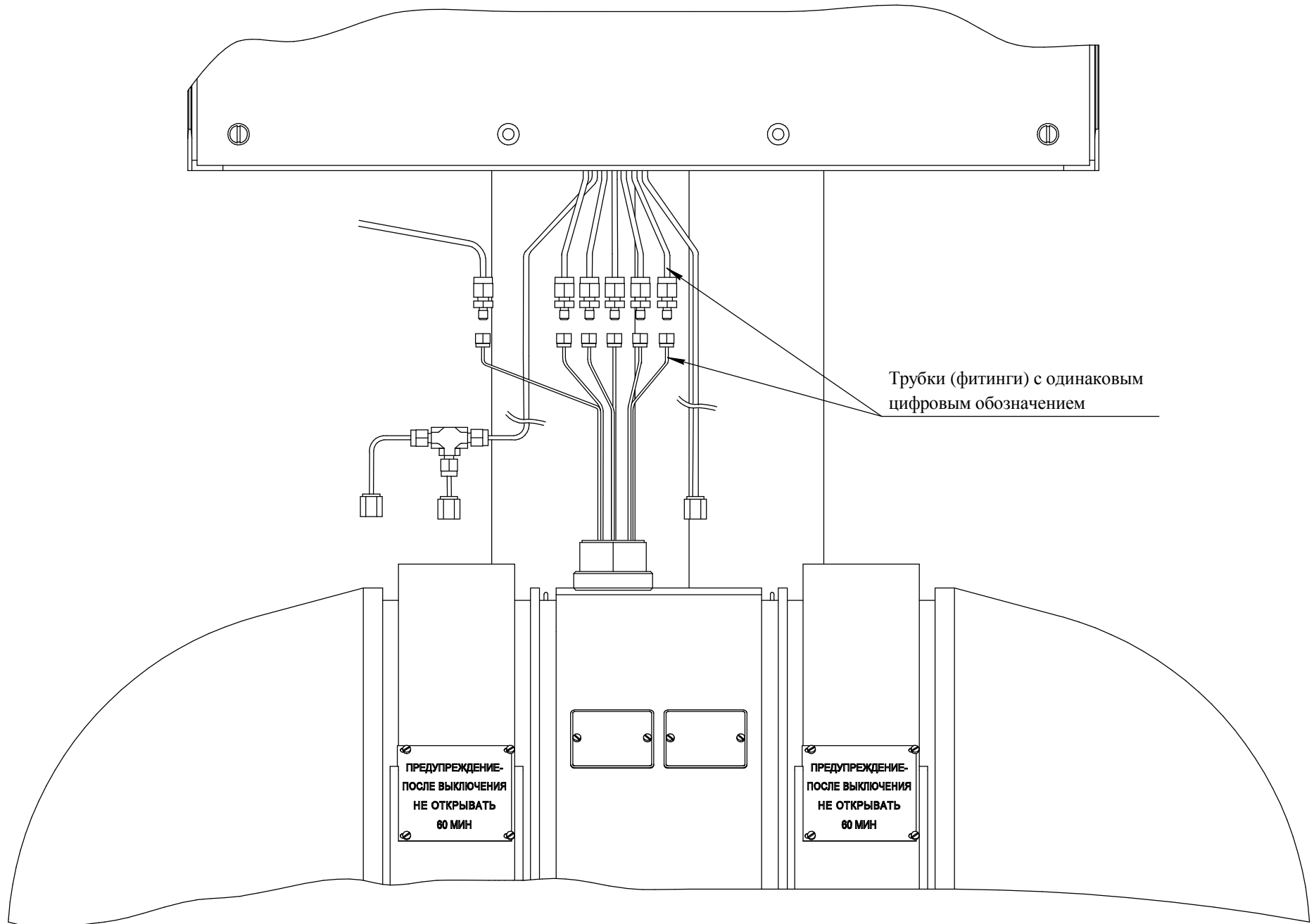


Рисунок Е.2 - Соединение газовых каналов БА и БПГ

Приложение Ж  
(справочное)

Абсолютная расширенная неопределенность для значений низшей и высшей теплоты сгорания и для значений плотности природного газа

Таблица Ж.1 - Абсолютная расширенная неопределенность для значений низшей и высшей теплоты сгорания ГП (ГОСТ 31369-2008)

Теплота сгорания	Диапазон значений теплоты сгорания $H$	Абсолютная расширенная неопределенность $U_H$
Низшая теплота сгорания		
Молярная теплота сгорания $H_I^m$ , кДж·моль <sup>-1</sup>	От 765 до 803 кДж·моль <sup>-1</sup> включ.	$(-0,017 \cdot H + 14,8)$ кДж·моль <sup>-1</sup>
	Св. 803 до 1260 кДж·моль <sup>-1</sup> включ.	$(0,0286 \cdot H - 21,8)$ кДж·моль <sup>-1</sup>
Объемная теплота сгорания $H_I^V$ , МДж·м <sup>-3</sup>	От 31,8 до 33,4 МДж·м <sup>-3</sup> включ.	$(-0,0124 \cdot H + 0,46)$ МДж·м <sup>-3</sup>
	Св. 33,4 до 52,5 МДж·м <sup>-3</sup> включ.	$(0,0285 \cdot H - 0,905)$ МДж·м <sup>-3</sup>
Высшая теплота сгорания		
Молярная теплота сгорания $H_S^m$ , кДж·моль <sup>-1</sup>	От 840 до 891 кДж·моль <sup>-1</sup> включ.	$(-0,0164 \cdot H + 15,9)$ кДж·моль <sup>-1</sup>
	Св. 891 до 1440 кДж·моль <sup>-1</sup> включ.	$(0,03 \cdot H - 25,5)$ кДж·моль <sup>-1</sup>
Объемная теплота сгорания $H_S^V$ , МДж·м <sup>-3</sup>	От 35,0 до 37,1 МДж·м <sup>-3</sup> включ.	$(-0,0121 \cdot H + 0,50)$ МДж·м <sup>-3</sup>
	Св. 37,1 до 57,7 МДж·м <sup>-3</sup> включ.	$(0,03 \cdot H - 1,06)$ МДж·м <sup>-3</sup>

Таблица Ж.2 - Абсолютная расширенная неопределенность для значений плотности ГП (ГОСТ 31369-2008)

Диапазон значений плотности ГП $\rho$ , кг/м <sup>3</sup>	Диапазон значений теплоты сгорания $H$	Абсолютная расширенная неопределенность $U_\rho$ , кг/м <sup>3</sup>
Низшая теплота сгорания		
От 0,692 до 0,669 включ.	От 765 до 803 кДж·моль <sup>-1</sup> включ.	0,0165· $\rho$ – 0,0101
	От 31,8 до 33,4 МДж·м <sup>-3</sup> включ.	
Св. 0,669 до 1,210 включ.	Св. 803 до 1260 кДж·моль <sup>-1</sup> включ.	0,0407· $\rho$ – 0,0263
	Св. 33,4 до 52,5 МДж·м <sup>-3</sup> включ.	
Высшая теплота сгорания		
От 0,692 до 0,669 включ.	От 840 до 891 кДж·моль <sup>-1</sup> включ.	0,0165· $\rho$ – 0,0101
	От 35,0 до 37,1 МДж·м <sup>-3</sup> включ.	
Св. 0,669 до 1,210 включ.	Св. 891 до 1440 кДж·моль <sup>-1</sup> включ.	0,0407· $\rho$ – 0,0263
	Св. 37,1 до 57,7 МДж·м <sup>-3</sup> включ.	

## Перечень принятых сокращений

БА	- блок аналитический;
ББ	- блок баллонный;
БОС ДТП	- блок обработки сигналов ДТП;
БПГ	- блок подготовки газов;
БРИ	- блок разделительный искробезопасный;
ВПО	- встроенное программное обеспечение;
ГГП	- газ горючий природный;
ГС	- газовая смесь;
ГГС	- градуировочная газовая смесь;
ГСО-ПГС	- государственный стандартный образец – поверочная газовая смесь;
ДО	- дозирующий объем;
ДС	- датчик-сигнализатор;
ДТ	- датчик температуры;
ДТП	- детектор по теплопроводности;
ЗИП	- запасные части, инструмент и принадлежности;
ИПГ	- имитатор природного газа;
КД	- конструкторская документация;
МВИ	- методика выполнения измерений;
МСОС	- модуль связи и обработки сигналов;
МЭП	- модуль электропитания;
НКПР	- нижний концентрационный предел распространения пламени;
НЭ	- нагревательный элемент;
ПГМ	- природный газ магистральный;
ПК	- персональный компьютер;
ПО	- программное обеспечение;
РО	- руководство оператора ПО;
РРГ	- регулятор расхода газа;
СПО	- сервисное программное обеспечение;
ТР	- термореле;
ТСД	- термостат детектора;
ТСК	- термостат колонок;
ТУ	- технические условия;
УПТС	- узел подключения термостата;
ХК	- хроматографическая колонка;
ФЭМП	- фильтр электромагнитных помех;
ЭМС	- электромагнитная совместимость.

## Лист регистрации изменений

Изм.	Номера листов (страниц)				Всего листов (страниц) в докум.	Номер документа	Подпись	Дата
	измененных	замененных	новых	аннулированных				