

Литера О₁

28.25.13.119

Утвержден

ИБЯЛ.418316.021 РЭ часть 1-ЛУ



ТЕРМОХОЛОДИЛЬНИКИ

ТХ-410

Руководство по эксплуатации

ИБЯЛ.418316.021 РЭ

часть 1

Содержание

	Лист
1 Описание и работа	4
1.1 Назначение и область применения	4
1.2 Технические характеристики	7
1.3 Комплектность	10
1.4 Устройство и работа	11
1.5 Маркировка и пломбирование	14
1.6 Упаковка	15
2 Использование по назначению	16
2.1 Общие указания по эксплуатации	16
2.2 Подготовка термохолодильников к использованию	17
2.3 Использование термохолодильников	20
2.4 Возможные неисправности и способы их устранения	22
3 Техническое обслуживание	23
4 Хранение	24
5 Транспортирование	24
6 Утилизация	25
7 Гарантии изготовителя	25
8 Сведения о рекламациях	26
9 Свидетельство о приемке	27
10 Свидетельство об упаковывании	27
11 Сведения об отгрузке	27
12 Отметка о гарантийном ремонте	27
Приложение А Схема пломбировки термохолодильников от несанкционированного доступа	28
Приложение Б Режимы работы термохолодильников	29



Перед началом работ, пожалуйста, прочтите данное руководство по эксплуатации! Оно содержит важные указания и данные, соблюдение которых обеспечит правильное использование термохолодильников ТХ-410 ИБЯЛ.418316.021, ТХ-410-1 ИБЯЛ.418316.021-01 (в дальнейшем – термохолодильников) и позволит сэкономить средства на сервисное обслуживание. Оно значительно облегчит вам обслуживание термохолодильников.

Изготовитель оставляет за собой право вносить конструктивные изменения, связанные с улучшением технических и потребительских качеств, вследствие чего в руководстве по эксплуатации возможны незначительные расхождения между текстом, графическим материалом, эксплуатационной документацией и изделием, не влияющие на качество, работоспособность, надежность и долговечность изделия.

Настоящее руководство по эксплуатации является объединенным эксплуатационным документом и включает разделы паспорта.

Термохолодильники соответствуют требованиям Технических регламентов Таможенного союза ТР ТС 004/2011 «О безопасности низковольтного оборудования», ТР ТС 020/2011 «Электромагнитная совместимость технических средств», регистрационный номер декларации о соответствии: ТС № RU Д-RU.АЯ46.В.71285. Срок действия по 09.09.2019 г. включительно.

Предприятие-изготовитель ФГУП «СПО «Аналитприбор»,

Россия, 214031, г. Смоленск, ул. Бабушкина 3.

Тел. +7 (4812) 31-07-04, 31-32-39, 30-61-37.

Тел. 8-800-100-1950 (бесплатный звонок по России)

Факс: +7 (4812) 31-33-25

e-mail: info@analitpribor-smolensk.ru,

market@analitpribor-smolensk.ru.

Сайт: www.analitpribor-smolensk.ru.

аналитприбор.рф

1 ОПИСАНИЕ И РАБОТА

1.1 Назначение и область применения

1.1.1 Термохолодильники предназначены для снижения температуры и влажности парогазовой смеси (пробы) перед подачей на газоанализаторы.

1.1.2 Область применения термохолодильников – в качестве вспомогательного оборудования для приведения параметров пробы на входе газоанализаторов к допустимым значениям.

1.1.3 Принцип действия термохолодильников – термоэлектрический эффект (эффект Пелетье).

1.1.4 Рабочее положение – горизонтальное.

1.1.5 Способ подачи газовой смеси – принудительный, обеспечивается внешним побудителем расхода.

1.1.6 Термохолодильники имеют конструктивные исполнения в соответствии с таблицей 1.1.

Таблица 1.1

Условное наименование	Обозначение	Тип термохолодильников/ режим работы	Напряжение питания	Режим и способ удаления конденсата
ТХ-410	ИБЯЛ.418316.021	Стационарный/ продолжительный	220 В переменного тока, 50 Гц	Постоянно за счет энергии газового потока
ТХ-410-1	ИБЯЛ.418316.021-01			Периодически с помощью насоса

1.1.7 Термохолодильники предназначены для подключения к газовым линиям, выполненным трубкой Ф-4Д 4,0x1,0 ГОСТ 22056-76.

1.1.8 Степень защиты термохолодильников – IP20 по ГОСТ 14254-2015.

1.1.9 По способу защиты персонала от поражения электрическим током по ГОСТ 12.2.007.0-75 термохолодильники относятся к классу I.

1.1.10 Термохолодильники относятся к изделиям третьего порядка по ГОСТ Р 52931-2008.

1.1.11 По устойчивости к механическим воздействиям термохолодильники относятся к группе N2 по ГОСТ Р 52931-2008.

1.1.12 По устойчивости к воздействию атмосферного давления термохолодильники относятся к группе Р1 по ГОСТ Р 52931-2008.

1.1.13 По устойчивости к воздействию температуры и влажности окружающего воздуха термохолодильники относятся к группе В3 по ГОСТ Р 52931-2008.

1.1.14 По устойчивости к воздействию климатических факторов термохолодильники соответствуют исполнению УХЛ категории 4.2 по ГОСТ 15150-69.

1.1.15 Условия эксплуатации термохолодильников:

а) окружающая среда – невзрывоопасна;

б) диапазон температуры окружающей среды, °С от 1 до 45;

в) диапазон атмосферного давления:

- кПа от 84,0 до 106,7;

- мм рт. ст. от 630 до 800;

г) относительная влажность окружающей среды до 95 % при температуре 30 °С и более низких температурах, без конденсации влаги;

д) производственная вибрация в диапазоне частот от 10 до 55 Гц с амплитудой смещения, равной 0,35 мм;

е) массовая концентрация пыли в воздухе, г/м³, не более 10⁻².

1.1.16 Характеристики парогазовой смеси на входе термохолодильников:

а) температура, °С, не более 110;

б) избыточное давление, кгс/см², не более 0,1;

в) абсолютная влажность, г/м³, не более 130;

г) объемный расход, дм³/мин, не более 1,2.

1.1.17 Термохолодильники обеспечивают выполнение следующих функций:

а) снижение температуры парогазовой смеси;

б) отделение образующегося конденсата от газовой фазы и его удаление из пробы:

1) постоянно за счет энергии газового потока (для термохолодильников ТХ-410);

2) периодически с помощью насоса (для термохолодильников ТХ-410-1);

в) цифровую индикацию температуры парогазовой смеси в охладителе;

г) установку с встроенной клавиатуры температуры точки росы (температуры парогазовой смеси) в охладителе;

д) для термохолодильников ТХ-410-1 – установку длительности цикла слива конденсата, длительности паузы между циклами слива конденсата;

е) связь с ВУ по цифровому каналу связи RS485, обеспечивающую:

1) установку температуры точки росы;

2) установку длительности цикла слива конденсата (только для термохолодильников

ТХ-410-01);

3) установку длительности паузы между циклами слива конденсата (только для термохолодильников ТХ-410-1);

4) выдачу на ВУ информации о фактической температуре парогазовой смеси в охладителе.

1.2. Технические характеристики

1.2.1 Электрическое питание термохолодильников осуществляется от однофазной сети переменного тока напряжением 220_{-33}^{+22} В, частотой (50 ± 1) Гц.

1.2.2 Мощность, потребляемая термохолодильниками, не более 110 ВА.

1.2.3 Габаритные размеры термохолодильников, мм, не более:
длина – 305; ширина – 225; высота – 210.

1.2.4 Масса термохолодильников – не более 8 кг.

1.2.5 Параметры цифрового канала связи:

а) интерфейс RS485, скорость обмена 9600 бод;

б) протокол обмена – MODBUS RTU;

в) номинальная цена единицы наименьшего разряда кода – $0,1$ °С;

г) вид выходного кода – двоично-десятичный (BCD), число разрядов – 4.

1.2.6 Газовый канал термохолодильников герметичен при избыточном давлении 29,5 кПа ($0,3$ кгс/см²), понижение давления в течение 15 мин не превышает 3 кПа ($0,03$ кгс/см²).

1.2.7 Диапазон установки температуры точки росы (температуры парогазовой смеси в охладителе) термохолодильников от 2 °С до 20 °С.

При выпуске термохолодильников из производства установлена температура точки росы равная 5 °С.

1.2.8 Термохолодильники обеспечивают влажность парогазовой смеси на выходе не более 50 % относительной влажности при установленной температуре точки росы 5 °С.

1.2.9 Диапазон установки длительностей цикла слива конденсата и паузы между циклами слива конденсата термохолодильников ТХ-410-1 от 1 до 99 мин.

При выпуске термохолодильников из производства установлены следующие значения длительностей:

- 2 мин – для цикла слива конденсата;
- 2 мин – для паузы между циклами слива.

1.2.10 Время прогрева термохолодильников не более 30 мин.

1.2.11 Термохолодильники устойчивы к воздействию температуры окружающего воздуха от 1 до 45 °С.

1.2.12 Термохолодильники устойчивы к воздействию относительной влажности окружающего воздуха до 95 % при температуре 30 °С.

1.2.13 Термохолодильники устойчивы к воздействию атмосферного давления от $84,0$ до $106,7$ кПа (от 630 до 800 мм рт. ст.).

1.2.14 Термохолодильники устойчивы к воздействию синусоидальной вибрации частотой от 10 до 55 Гц, амплитудой $0,35$ мм.

1.2.15 Термохолодильники соответствуют требованиям к электромагнитной совместимости по ТР ТС 020/2011, предъявляемым к оборудованию класса А по ГОСТ Р МЭК 61326-1-2014, для использования в промышленной электромагнитной обстановке.

1.2.16 Термохолодильники устойчивы к изменению пространственного положения на угол 5° в любом направлении от рабочего положения.

1.2.17 Термохолодильники в упаковке для транспортирования выдерживают воздействие:

а) температуры окружающего воздуха от минус 30 до плюс 50°C ;

б) ударов со значением пикового ударного ускорения 98 м/с^2 , длительностью ударного импульса 16 мс, числом ударов (1000 ± 10) ;

в) относительной влажности окружающего воздуха до 98 % при температуре 35°C .

1.2.18 Электрическая изоляция термохолодильников при температуре окружающей среды $(20 \pm 5)^\circ\text{C}$ и относительной влажности не более 80 % выдерживает без пробоя в течение 1 мин воздействие испытательного напряжения переменного тока частотой 50 Гц практически синусоидальной формы:

а) 1500 В (действующее значение) между:

1) соединенными вместе контактами N и L розетки «~220 V 50 Hz» и клеммой защитного заземления;

2) соединенными вместе контактами N и L розетки «~220 V 50 Hz» и соединенными вместе контактами разъема «СВЯЗЬ»;

б) 500 В (действующее значение) между соединенными вместе контактами разъема «СВЯЗЬ» и клеммой защитного заземления.

1.2.19 Электрическая изоляция термохолодильников при температуре окружающей среды 30°C и относительной влажности не более 95 % выдерживает без пробоя в течение 1 мин воздействие испытательного напряжения переменного тока частотой 50 Гц практически синусоидальной формы:

а) 900 В (действующее значение) между:

1) соединенными вместе контактами N и L розетки «~220 V 50 Hz» и клеммой защитного заземления;

2) соединенными вместе контактами N и L розетки «~220 V 50 Hz» и соединенными вместе контактами разъема «СВЯЗЬ»;

б) 300 В (действующее значение) между соединенными вместе контактами разъема «СВЯЗЬ» и клеммой защитного заземления.

1.2.20 Электрическое сопротивление изоляции между:

а) соединенными вместе контактами N и L розетки «~220 V 50 Hz» и клеммой защитного заземления;

б) соединенными вместе контактами N и L розетки «~220 V 50 Hz» и соединенными вместе контактами разъема «СВЯЗЬ»;

в) соединенными вместе контактами разъема «СВЯЗЬ» и клеммой защитного заземления не менее:

- 40 МОм в нормальных климатических условиях;
- 5 МОм при температуре окружающего воздуха 30 °С и относительной влажности 95 %.

1.2.21 Средняя наработка до отказа термохолодильников, с учетом технического обслуживания, в условиях эксплуатации, указанных в настоящем РЭ, не менее 15000 ч.

1.2.22 Назначенный срок службы термохолодильников в условиях и режимах эксплуатации, указанных в ИБЯЛ. 418316.021 ТУ, - 10 лет.

Исчисление назначенного срока службы термохолодильников должно начинаться с даты ввода термохолодильников в эксплуатацию, но не далее 6 месяцев от даты приемки термохолодильников, указанной в свидетельстве о приемке.

По истечении назначенного срока службы термохолодильники должны быть сняты с эксплуатации.

1.2.23 Среднее время восстановления термохолодильников не более 4 ч.

1.2.24 Назначенный срок хранения термохолодильников в упаковке изготовителя – 3 года.

1.2.25 Суммарная масса цветных металлов и драгоценных материалов, применяемых в термохолодильниках, в том числе и покупных изделиях, г:

а) для ТХ-410:

- золото – 0,002009;
- серебро – 0,149413;
- платина – 0,008001;
- рутений – 0,002634;

б) для ТХ-410-1:

- золото – 0,002092;
- серебро – 0,054047;
- платина – 0,000002;
- рутений – 0,002642.

1.3 Комплектность

1.3.1 Комплект поставки термохолодильников соответствует указанному в таблице 1.2.

Таблица 1.2

Обозначение	Наименование	Кол.	Примечание
	Термохолодильник ТХ-410	1 шт.	Согласно заказу
	Комплект ЗИП	1 компл.	Согласно ИБЯЛ.418316.021 ЗИ
ИБЯЛ.418316.021 ВЭ	Ведомость эксплуатационных документов	1 экз.	
	Комплект эксплуатационных документов	1 компл.	Согласно ИБЯЛ.418316.021 ВЭ

Примечание – По отдельному заказу предприятие-изготовитель может поставить диск с сервисным программным обеспечением ИБЯЛ.431214.446 для работы с ПЭВМ.

1.4 Устройство и работа

1.4.1 Термохолодильники представляют собой одноблочные, стационарные приборы непрерывного действия.

Внешний вид термохолодильников представлен на рисунке 1.1.

На передней панели термохолодильника расположены:

- а) индикатор температуры точки росы (7);
- б) встроенная клавиатура с кнопками «<» (10), «Р» (9), «>» (8).

На верхней панели термохолодильников расположены:

- а) штуцеры «ВХОД ПРОБЫ» (4) и «ВЫХОД ПРОБЫ» (3);
- б) переключатель включения питания термохолодильников «ВКЛ/ВЫКЛ» (1);
- в) предохранители «F 3,15 А» (2) и вилка сетевая «220 V, 50 Hz» (5);
- г) вилка «СВЯЗЬ» (6) для связи с ВУ по цифровому каналу связи RS485.

На задней панели термохолодильников расположен штуцер «КОНДЕНСАТ».

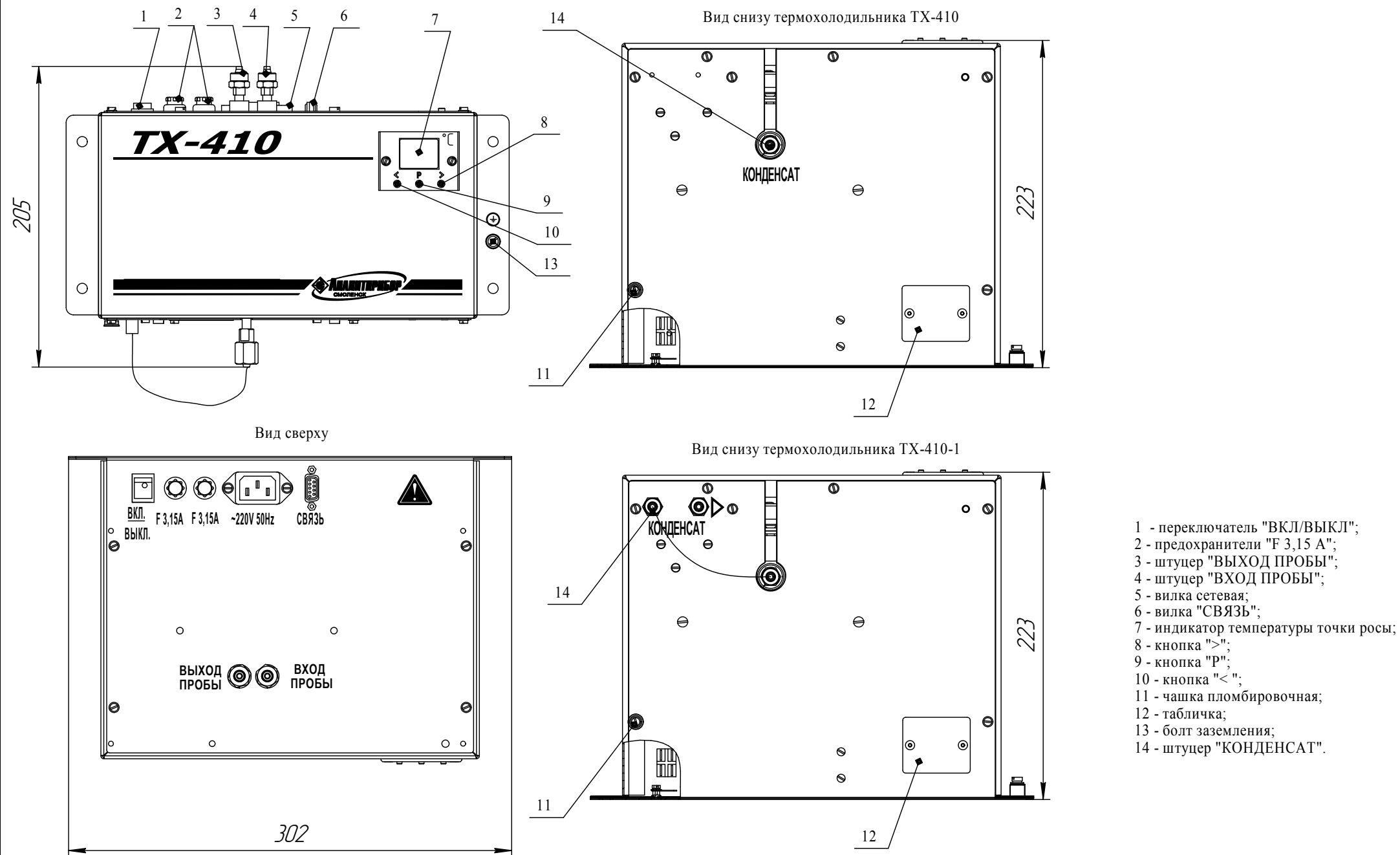
1.4.2 Работа термохолодильников

1.4.2.1 Принцип действия

1.4.2.1.1 Принцип действия – снижение температуры и влажности парогазовой смеси за счет термоохлаждающего устройства, принцип действия которого основан на эффекте Пелетье.

Принцип действия термохолодильников поясняют функциональная и пневматическая схемы, приведенные на рисунках 1.2, 1.3.

Термохолодильники состоят из датчика температуры, источника питания, вентилятора, платы управления термохолодильником, перистальтического насоса для слива конденсата (только для термохолодильников ТХ-410-1), термоохлаждающего устройства, устройства индикации. Микроконтроллер платы управления измеряет температуру в охладителе и с помощью источника тока управляет термоохлаждающим устройством. Также микроконтроллер управляет устройством индикации, обрабатывает нажатие кнопок, по установленным значениям длительностей цикла слива и паузы между циклами слива управляет перистальтическим насосом (для ТХ-410-1).



- 1 - переключатель "ВКЛ/ВЫКЛ";
- 2 - предохранители "F 3,15 A";
- 3 - штуцер "ВЫХОД ПРОБЫ";
- 4 - штуцер "ВХОД ПРОБЫ";
- 5 - вилка сетевая;
- 6 - вилка "СВЯЗЬ";
- 7 - индикатор температуры точки росы;
- 8 - кнопка ">";
- 9 - кнопка "P";
- 10 - кнопка "<";
- 11 - чашка пломбирочная;
- 12 - табличка;
- 13 - болт заземления;
- 14 - штуцер "КОНДЕНСАТ".

Рисунок 1.1 - Термохолодильники. Внешний вид



Рисунок 1.2 – Функциональная схема

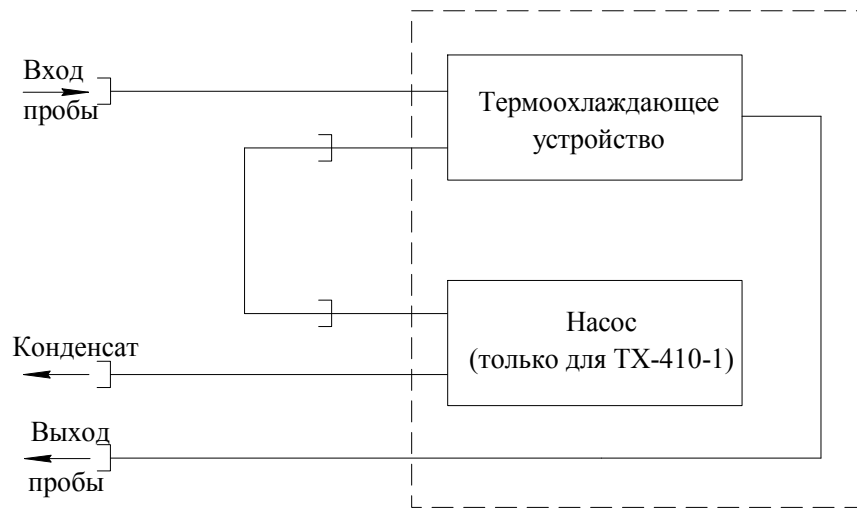


Рисунок 1.3 – Пневматическая схема

1.5 Маркировка и пломбирование

1.5.1 Маркировка термохолодильников соответствует ГОСТ 26828-86, ГОСТ 12.2.091-2012 и чертежам предприятия-изготовителя.

1.5.2 Маркировка термохолодильников содержит:

- а) товарный знак предприятия-изготовителя;
- б) условное наименование термохолодильника;
- в) заводской порядковый номер в формате: YYXXXX, где YY – две последние цифры года изготовления; XXXX – порядковый номер термохолодильника в году;
- г) обозначение рода тока и номинального значения напряжения питания и частоты;
- д) значение потребляемой мощности;
- е) обозначение степени защиты по ГОСТ 14254-2015;
- ж) обозначение климатического исполнения по ГОСТ 15150-69;
- и) диапазон рабочих температур;
- к) символ № 14 по ГОСТ 12.2.091-2012;
- л) единый знак обращения продукции на рынке государств-членов Таможенного союза;
- м) ИБЯЛ.418316.021 ТУ.

1.5.3 У органов управления нанесены надписи или обозначения, указывающие назначение этих органов.

1.5.4 Шрифты и знаки, применяемые для маркировки, соответствуют ГОСТ 26.008-85, ГОСТ 26.020-80 и чертежам предприятия-изготовителя.

1.5.5 Маркировка транспортной тары производится по ГОСТ 14192-96.

В левом верхнем углу на двух соседних стенках каждого ящика прикреплен ярлык, содержащий манипуляционные знаки: «ХРУПКОЕ.ОСТОРОЖНО», «БЕРЕЧЬ ОТ ВЛАГИ», «ВЕРХ».

1.5.6 Транспортная маркировка нанесена непосредственно на тару.

1.5.7 Транспортная маркировка содержит надписи с указанием наименования грузополучателя и пункта назначения, наименование грузоотправителя и пункта отправления, надписи транспортных организаций, информационные надписи с указанием массы брутто в килограммах, дату отгрузки.

1.5.8 Схема пломбировки термохолодильников от несанкционированного доступа приведена в приложении А.

1.6 Упаковка

1.6.1 Упаковка термохолодильников проводится для условий транспортирования и хранения группы 3 (ЖЗ) по ГОСТ 15150-69.

1.6.2 Способ упаковки, транспортная тара, материалы, применяемые при упаковывании, порядок размещения соответствуют чертежам предприятия-изготовителя.

Упаковка соответствует категории КУ-2 по ГОСТ 23170-78.

Термохолодильники подвергаются консервации в соответствии с ГОСТ 9.014-78 для группы Ш-1. Вариант временной внутренней упаковки ВУ-5, вариант защиты ВЗ-10. Срок защиты без переконсервации – 3 года.

1.6.3 Перед упаковкой необходимо проверить наличие и сохранность пломбировки.

1.6.4 Упаковка производится в закрытых вентилируемых помещениях с температурой окружающего воздуха от 15 до 40 °С и относительной влажностью воздуха до 80 % при температуре 25 °С и с содержанием в воздухе коррозионных агентов, не превышающим установленного для атмосферы типа I по ГОСТ 15150-69.

1.6.5 Транспортная тара опломбирована пломбами ОТК в соответствии с чертежами предприятия-изготовителя.

2 ИСПОЛЬЗОВАНИЕ ПО НАЗНАЧЕНИЮ

2.1 Общие указания по эксплуатации

2.1.1 Термохолодильники соответствуют требованиям безопасности согласно ТР ТС 004/2011.

2.1.2 По способу защиты персонала от поражения электрическим током термохолодильники по ГОСТ 12.2.007.0-75 относятся к классу I.

2.1.3 Оперативное обслуживание термохолодильников должно осуществляться специалистами, изучившими эксплуатационную документацию, знающими правила эксплуатации электроустановок, сдавшими экзамены по технике безопасности и имеющими квалификационную группу по электробезопасности не ниже III.

2.1.4 Работы по ремонту термохолодильников должны проводиться только после отключения от газовой магистрали и сети электропитания с обязательным вывешиванием в местах отключения знаков согласно ГОСТ Р 12.4.026-2001.

2.1.5 Требования техники безопасности и производственной санитарии выполнять согласно «Правилам по охране труда на предприятиях и в организациях машиностроения» ПОТ РО 14000 001-98, утвержденным Департаментом экономики машиностроения министерства экономики РФ 12.03.98 г.

2.1.6 Условия, срочность работы или другие причины не являются основанием для нарушения правил техники безопасности.

ВНИМАНИЕ:

1 НАРУШЕНИЕ ПРАВИЛ ЭКСПЛУАТАЦИИ ТЕРМОХОЛОДИЛЬНИКОВ, УСТАНОВЛЕННЫХ ИЗГОТОВИТЕЛЕМ, МОЖЕТ ПРИВЕСТИ К УХУДШЕНИЮ ТЕХНИЧЕСКИХ ХАРАКТЕРИСТИК И УРОВНЯ ЭЛЕКТРОБЕЗОПАСНОСТИ!

2 ЭКСПЛУАТАЦИЯ ТЕРМОХОЛОДИЛЬНИКОВ С ПОВРЕЖДЕННЫМИ ЭЛЕМЕНТАМИ ИЛИ ПЛОМБАМИ И ДРУГИМИ НЕИСПРАВНОСТЯМИ КАТЕГОРИЧЕСКИ ЗАПРЕЩАЕТСЯ!

2.2 Подготовка термохолодильников к использованию

2.2.1 Подготовка термохолодильников к использованию включает в себя следующие основные операции:

- распаковывание;
- проверка комплектности;
- выбор места установки и установка;
- подключение электропитания и связи с ВУ;
- включение термохолодильника.

2.2.2 Распаковывание

2.2.2.1 Перед распаковыванием необходимо выдержать термохолодильники в упаковке в нормальных условиях в течение 6 ч, в случае воздействия отрицательных температур при транспортировке и хранении – в течение 24 ч, после этого распаковать.

2.2.3 Проверка комплектности

2.2.3.1 Проверка комплектности термохолодильников и комплектности ЗИП проводится путем внешнего осмотра и сличения комплектности ЗИП с указанной в ведомости ЗИП.

2.2.3.2 Проверка комплектности эксплуатационной документации проводится путем сличения комплектности эксплуатационных документов с указанной в ведомости ИБЯЛ.418316.021 ВЭ.

2.2.4 Внешний осмотр

2.2.4.1 При проведении внешнего осмотра должно быть проверено:

- отсутствие внешних повреждений, влияющих на степень защиты термохолодильников и их работоспособность;
- наличие всех крепежных элементов;
- наличие и целостность пломб, пломбы должны иметь четкий оттиск клейма;
- отсутствие повреждений оболочки кабелей электропитания и связи с ВУ, смонтированных по месту эксплуатации термохолодильника.

2.2.5 Выбор места установки и установка

2.2.5.1 Термохолодильники следует устанавливать в местах, которые обеспечивают соответствие температуры эксплуатации значениям, установленным изготовителем.

2.2.5.2 Термохолодильники изготавливаются в щитовом исполнении. Разметка для установки термохолодильников на щите приведена на рисунке 2.1.

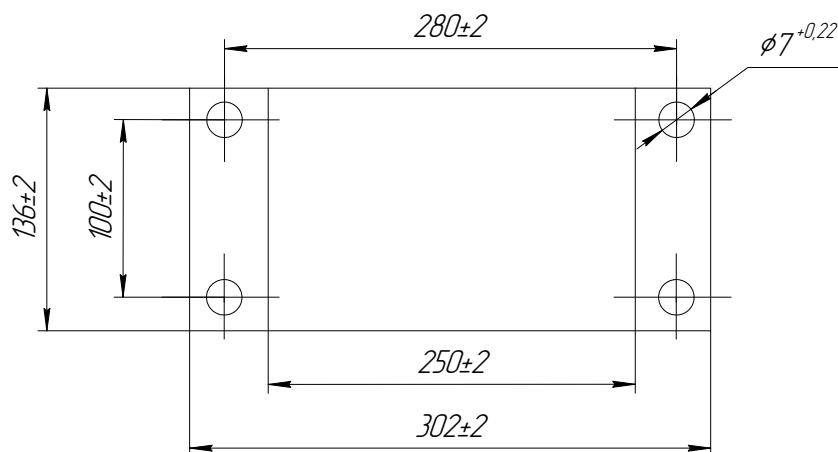


Рисунок 2.1 – Разметка для крепления термохолодильников на щите

2.2.5.3 Для установки термохолодильники имеют на задней панели четыре отверстия диаметром 7 мм.

2.2.5.4 При установке термохолодильников необходимо обеспечить зазор не менее 100 мм от боковых плоскостей.

2.2.6 Подключение электропитания и связи с ВУ

2.2.6.1 Подключение кабелей проводится после монтажа термохолодильников по месту их установки.

2.2.6.2 Подключение электрических цепей питания термохолодильников проводить с помощью кабеля сетевого из комплекта ЗИП.

Вилку кабеля сетевого соединить с розеткой «~220 В 50 Гц» термохолодильников.

Для защиты сети питания от короткого замыкания может использоваться автоматический выключатель АВБС202С10 (с термохолодильником не поставляется) или аналогичный типа «С» с номинальным рабочим током 10 А.

2.2.6.3 Для соединения термохолодильников с ВУ использовать вилку «СВЯЗЬ».

Пример подключения термохолодильников к ПЭВМ с использованием преобразователя USB/RS485 приведен на рисунке 2.2.

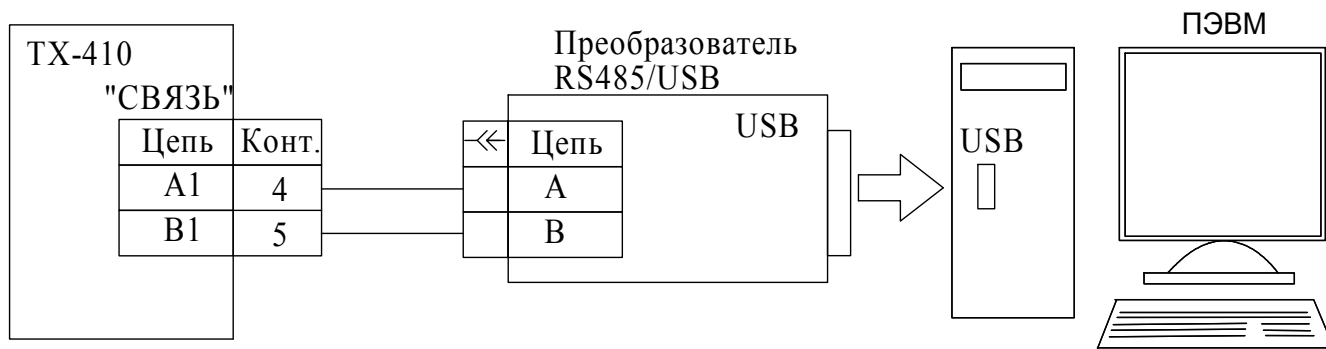


Рисунок 2.2 – Схема подключения термохолодильников к ПЭВМ

2.2.6.4 Монтаж газовых линий производится при помощи трубки Ф-4Д 4,0x1,0 ГОСТ 22056-76.

2.2.7 Включение термохолодильника

2.2.7.1 Включить термохолодильник нажатием переключателя «ВКЛ/ВЫКЛ».

Индикация значений может быть:

- прерывистая – температура в охладителе отличается от установленного значения температуры точки росы более чем на 3 °С;
- постоянная – температура в охладителе равна установленному значению температуры точки росы или не отличается от него более чем на 3 °С.

На термохолодильнике возможна установка значений параметров (см. приложение Б):

- установка температуры точки росы (режим «P1»);
- установка длительности цикла слива конденсата (только для термохолодильников ТХ-410-1) (режим «P2»);
- установка длительности паузы между циклами слива конденсата (только для термохолодильников ТХ-410-1) (режим «P3»).

2.2.7.2 Установка температуры точки росы в охладителе

2.2.7.2.1 Для установки температуры точки росы в охладителе одновременно нажать кнопки «<>» и «>» и удерживать до появления сообщения «P1». Затем нажать кнопку «P». При помощи кнопок «<>» и «>» выставить необходимое значение температуры точки росы в охладителе. Для запоминания значения нажать кнопку «P». Для выхода без запоминания нажать одновременно кнопки «<>» и «>», удерживать до появления сообщения «P1». Для выхода в рабочий режим необходимо одновременно нажать кнопки «<>» и «>» и удерживать до появления сообщения «←».

2.2.7.3 Установка длительности цикла слива конденсата (только для термохолодильников ТХ-410-01)

2.2.7.3.1 Для установки длительности цикла слива конденсата одновременно нажать кнопки «<<» и «>>» и удерживать до появления сообщения «P1». Кнопками «<<» и «>>» выбрать режим «P2». Затем нажать кнопку «P». При помощи кнопок «<<» и «>>» выставить необходимое значение длительности цикла слива конденсата. Для запоминания значения нажать кнопку «P». Для выхода без запоминания нажать одновременно кнопки «<<» и «>>», удерживать до появления сообщения «P2». Для выхода в рабочий режим необходимо одновременно нажать кнопки «<<» и «>>» и удерживать до появления сообщения «-».

2.2.7.4 Установка длительности паузы между циклами слива конденсата (только для термохолодильников ТХ-410-1)

2.2.7.4.1 Для установки длительности цикла слива конденсата одновременно нажать кнопки «<<» и «>>» и удерживать до появления сообщения «P1». Кнопками «<<» и «>>» выбрать режим «P3». Затем нажать кнопку «P». При помощи кнопок «<<» и «>>» выставить необходимое значение длительности паузы между циклами слива конденсат. Для запоминания значения нажать кнопку «P». Для выхода без запоминания нажать одновременно кнопки «<<» и «>>», удерживать до появления сообщения «P3». Для выхода в рабочий режим необходимо одновременно нажать кнопки «<<» и «>>» и удерживать до появления сообщения «-».

Примечание – Если в режиме корректировки параметров не нажимать кнопки 60 с, то термохолодильники автоматически выходят в рабочий режим.

Индикация точки во втором разряде индикатора свидетельствует о включенном состоянии термоохлаждающего устройства.

ВНИМАНИЕ: ПРИ УСТАНОВКЕ ТЕМПЕРАТУРЫ ТОЧКИ РОСЫ МЕНЕЕ 5 °С ВОЗМОЖНО ЗАМЕРЗАНИЕ ГАЗОВОГО ТРАКТА. ЗНАЧЕНИЕ ТЕМПЕРАТУРЫ ТОЧКИ РОСЫ УСТАНАВЛИВАТЬ МЕНЕЕ 5 °С ТОЛЬКО В СЛУЧАЕ НЕСООТВЕТСТВИЯ ПАРАМЕТРОВ ГАЗОВОЙ ПРОБЫ НА ВЫХОДЕ ТЕРМОХОЛОДИЛЬНИКОВ ПАРАМЕТРАМ ПАРОГАЗОВОЙ СМЕСИ, УКАЗАННЫМ В П. 1.1.16.

2.3 Использование термохолодильников

2.3.1 Порядок работы

2.3.1.1 Термохолодильники являются одним из элементов системы пробоподготовки, предназначенной для приведения характеристик газовой смеси в соответствие с требованиями к газовым смесям, подаваемым на газоанализаторы.

2.3.1.2 Термохолодильники осуществляют осушение газовой смеси, проходящей через них, методом ее охлаждения. При включении термохолодильников по истечении времени

прогрева обеспечивается снижение влажности газовой смеси до установленного значения.

Слив конденсата для термохолодильника ТХ-410 осуществляется с применением гидрозатвора, который позволяет избежать попадания атмосферного воздуха в линию отбора пробы и представляет собой емкость, наполненную водой, в которую должна быть погружена труба линии слива конденсата. Емкость должна быть расположена ниже уровня штуцера «КОНДЕНСАТ». Длина трубы определяется, исходя из значения разрежения в месте забора пробы, и должна составлять не менее 1 м на каждые 0,01 МПа разрежения.

2.4 Возможные неисправности и способы их устранения

2.4.1 Возможные неисправности и способы их устранения приведены в таблице 2.1.

Таблица 2.1

Наименование неисправности и внешние признаки	Возможная причина	Способ устранения
1 При включении питания не включается индикация, вентилятор не работает	Обрыв предохранителя	Заменить предохранитель
2 На индикаторе высвечивается «г3»	Перегрев радиатора (отказ вентилятора)	Заменить вентилятор
<p>Примечание – Во всех остальных случаях ремонт производится на предприятии-изготовителе или в сервисном центре. Список сервисных центров приведен в разделе «Представительства» на сайте предприятия www.analitpribor-smolensk.ru (или analitpribor.rf)</p>		

3 ТЕХНИЧЕСКОЕ ОБСЛУЖИВАНИЕ

3.1 В процессе эксплуатации термохолодильников необходимо проводить следующие работы:

- а) внешний осмотр;
- б) проверку состояния линии слива конденсата;
- в) замену вентиляторов (при необходимости);
- г) техническое обслуживание вентиляторов.

3.2 Внешний осмотр

3.2.1 Периодичность внешнего осмотра – еженедельно. Дополнительно внешний осмотр должен проводиться после монтажа и проведения ремонта.

3.3 Проверка состояния линии слива конденсата

3.3.1 При проверке состояния линии слива конденсата необходимо периодически проверять уровень воды в емкости: труба слива конденсата должна быть погружена в воду. Необходимый уровень поддерживается добавлением (удалением) воды в емкость. При снижении уровня воды ниже уровня трубы слива конденсата возможно попадание атмосферного воздуха в пробу, что может вызвать искажение показаний газоанализаторов.

3.4 Замена вентилятора

3.4.1 Для замены вентилятора необходимо:

- а) снять шасси;
- б) отпаять провода от жгута, идущего к вентилятору;
- в) заменить вентилятор;
- г) провести сборку в обратном порядке.

3.5 Техническое обслуживание вентиляторов

3.5.1 Не реже 1 раза в полугодие необходимо проводить технический осмотр вентилятора – очистку от пыли корпуса и крыльчатки. Очистку проводить сухой щеткой или пылесосом. Допускается очистка от пыли крыльчатки и корпуса продуванием сжатым воздухом, очищенным от паров масла.

4 ХРАНЕНИЕ

4.1 Хранение термохолодильников соответствует условиям группы 1 по ГОСТ 15150-69:

- температура воздуха - от плюс 5 до плюс 40 °С;
- относительная влажность воздуха (верхнее значение) – 80 % при 25 °С.

4.2 Условия хранения термохолодильников после снятия упаковки не должны отличаться от условий эксплуатации.

4.3 В условиях складирования термохолодильники должны храниться на стеллажах. Воздух помещений не должен содержать вредных примесей, вызывающих коррозию.

5 ТРАНСПОРТИРОВАНИЕ

5.1 Условия транспортирования термохолодильников должны соответствовать условиям группы 5 по ГОСТ 15150-69, при этом диапазон температур транспортирования – от минус 30 до плюс 50 °С.

5.2 Термохолодильники транспортируются всеми видами транспорта, в том числе, в закрытых транспортных средствах, в отапливаемых герметизированных отсеках, в соответствии с документами:

«Правила перевозки грузов автомобильным транспортом», 2011 г.;

«Правила перевозки грузов», М. «Транспорт», 1983 г.;

«Правила перевозки грузов и буксировки плотов и судов речным транспортом, утвержденные Департаментом речного транспорта Минтранса РФ, 1994 г.;

«РД-31.10-10-89 Общие правила перевозки грузов морем, утв. Минморфлотом СССР 1990 г.;

«Санитарные правила по организации грузовых перевозок на железнодорожном транспорте» СП 2.5.1250-03.

5.3 Во время погрузочно-разгрузочных работ и транспортирования картонные коробки не должны подвергаться резким ударам и воздействию атмосферных осадков.

Способ укладки картонных коробок на транспортирующее средство должен исключать их перемещение.

6 УТИЛИЗАЦИЯ

6.1 Термохолодильники не оказывают химических, механических, радиационных, электромагнитных, термических и биологических воздействий на окружающую среду.

6.2 По истечении установленного срока службы термохолодильники не наносят вреда здоровью людей и окружающей среде.

6.3 При утилизации необходимо руководствоваться Федеральным законом «Об отходах производства и потребления» № 89 от 24.06.1998 г.

7 ГАРАНТИИ ИЗГОТОВИТЕЛЯ

7.1 Изготовитель гарантирует соответствие термохолодильников требованиям ИБЯЛ.418316.021 ТУ при соблюдении потребителем условий транспортирования, хранения, монтажа и эксплуатации.

7.2 Гарантийный срок эксплуатации термохолодильников – 18 месяцев со дня отгрузки его потребителю, включая гарантийный срок хранения – 6 месяцев.

7.3 К негарантийным случаям относятся:

а) механические повреждения термохолодильников, возникшие после исполнения поставщиком обязательств по поставке;

б) повреждения термохолодильников вследствие нарушения правил и условий эксплуатации, установки (монтажа) продукции, изложенных в РЭ и другой документации, передаваемой покупателю в комплекте с термохолодильником, а также элементарных мер безопасности (повреждение термохолодильников при монтаже пылью, каменной крошкой, при проведении лакокрасочных работ и газо- или электросварочных работ);

в) повреждения термохолодильников вследствие природных явлений и непреодолимых сил (удар молнии, наводнение, пожар и пр.), несчастных случаев, а также несанкционированных действий третьих лиц;

г) самостоятельное вскрытие термохолодильников покупателем или третьими лицами без разрешения поставщика (термохолодильники имеют следы несанкционированного ремонта);

д) использование термохолодильников не по прямому назначению;

е) возникновение дефекта, вызванного изменением конструкции термохолодильников, подключением внешних устройств, не предусмотренных изготовителем;

ж) возникновение дефекта, вызванного вследствие естественного износа частей, а также корпусных элементов термохолодильников в случае превышения норм нормальной эксплуатации;

з) повреждения, вызванные воздействием влаги, высоких или низких температур, коррозией, окислением, попаданием внутрь термохолодильников посторонних предметов, веществ, жидкостей, насекомых или животных.

7.4 Гарантийный срок эксплуатации может быть продлен изготовителем на время, затраченное на гарантийный ремонт термохолодильников, о чем делается отметка в РЭ.

7.5 После окончания гарантийных обязательств изготовитель осуществляет ремонт по отдельным договорам.

7.6 Гарантийный ремонт и сервисное обслуживание термохолодильников проводит ФГУП «СПО «Аналитприбор», 214031, г. Смоленск, ул. Бабушкина, 3, тел. (4812) 31-32-39, 30-61-37, 8-800-100-19-50 (бесплатный звонок по России).

Список сервисных центров приведен в разделе «Представительства» на сайте предприятия www.analitpribor-smolensk.ru (или analitpribor.pf).

8 СВЕДЕНИЯ О РЕКЛАМАЦИЯХ

8.1 Изготовитель регистрирует все предъявленные рекламации и их содержание.

8.2 При отказе в работе или неисправности термохолодильников в период гарантийных обязательств потребителем должен быть составлен акт о необходимости ремонта и отправки термохолодильников предприятию-изготовителю или вызова его представителя.

9 СВИДЕТЕЛЬСТВО О ПРИЕМКЕ

9.1 Термохолодильник ТХ-410 _____ ИБЯЛ.418316.021 _____,
заводской номер _____, изготовлен и принят в соответствии с
ИБЯЛ.418316.021 ТУ, действующей технической документацией и признан годным для
эксплуатации.

Представитель предприятия _____ МП (место печати)

Дата

10 СВИДЕТЕЛЬСТВО ОБ УПАКОВЫВАНИИ

10.1 Термохолодильник упакован на ФГУП «СПО «Аналитприбор» согласно
требованиям, предусмотренным в действующей технической документации.

Дата упаковки _____
(штамп)

Упаковку произвел _____
(штамп упаковщика)

11 СВЕДЕНИЯ ОБ ОТГРУЗКЕ

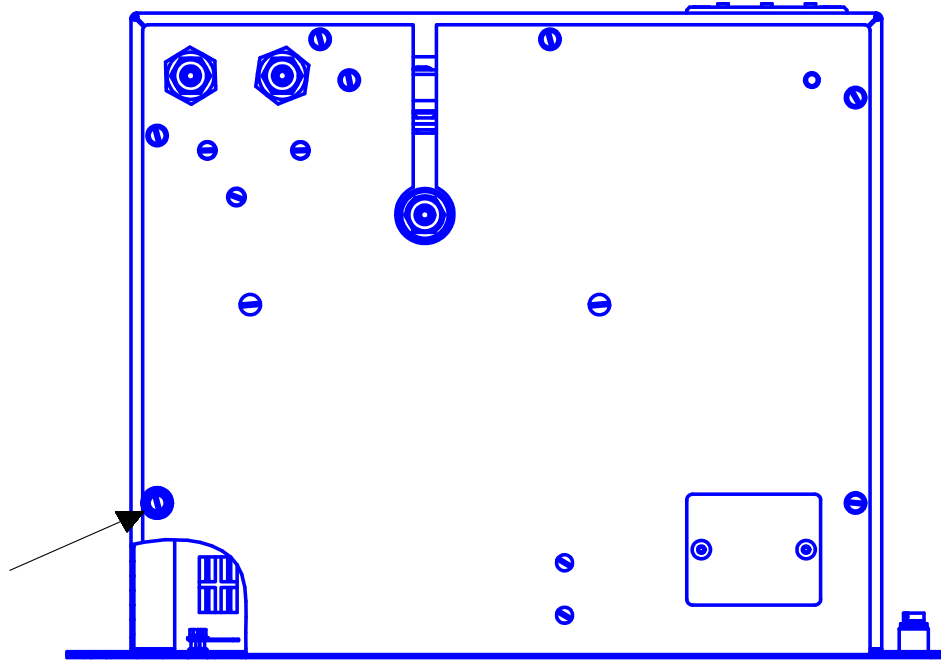
11.1 Дата отгрузки ставится на этикетке. Этикетку сохранять до конца гарантийного
срока.

12 ОТМЕТКА О ГАРАНТИЙНОМ РЕМОНТЕ

12.1 Гарантийный ремонт произведен _____
Время, затраченное на гарантийный ремонт _____

Приложение А
(справочное)

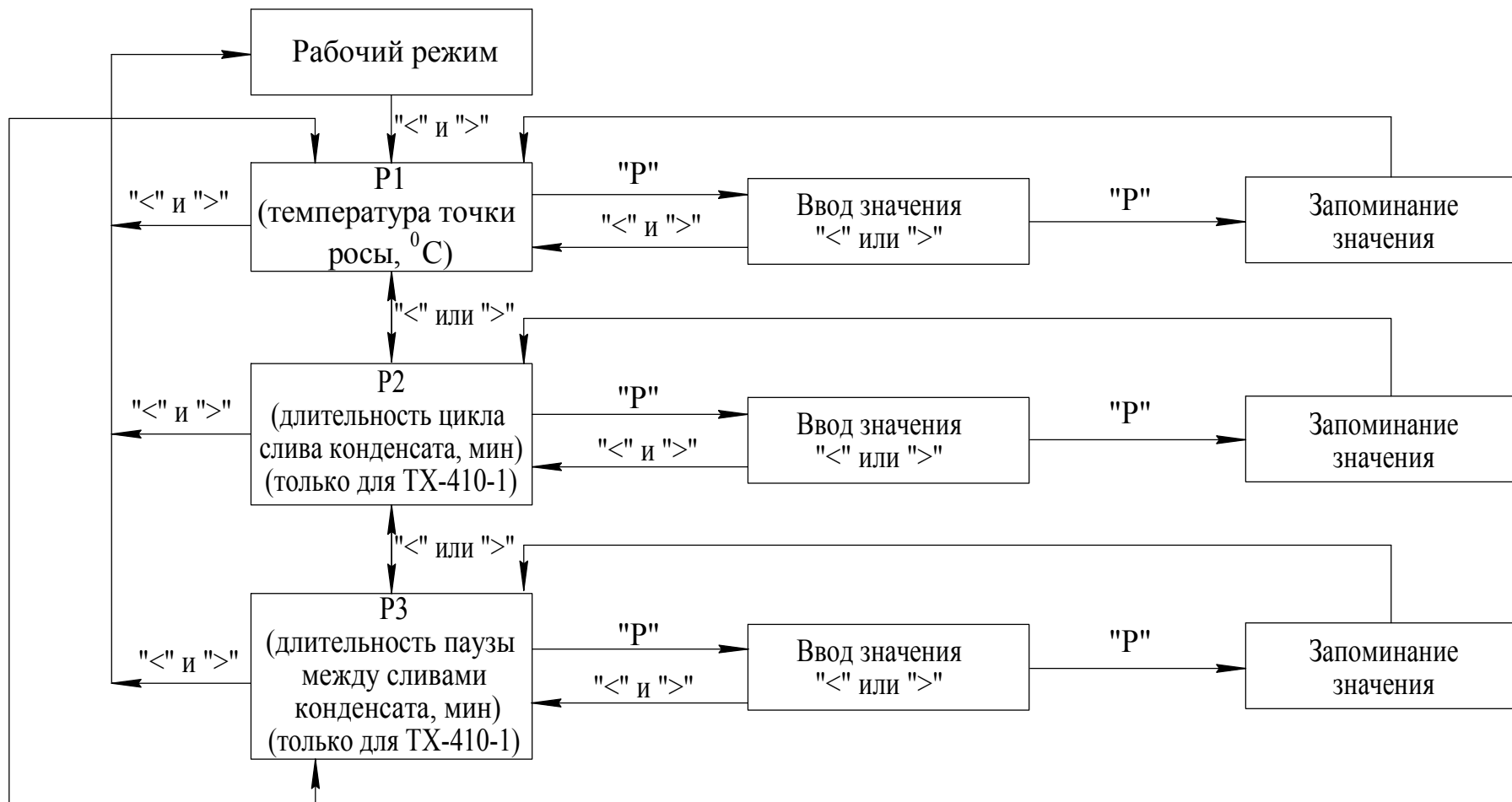
Схема пломбировки термохолодильников от несанкционированного доступа



Стрелкой указано место пломбировки от несанкционированного доступа и обозначение места для нанесения оттиска клейма.

Приложение Б
(справочное)

Режимы работы термохолодильников



Лист регистрации изменений

Изм.	Номера листов (страниц)				Всего листов (страниц) в докум.	Номер документа	Подпись	Дата
	измененных	замененных	новых	аннулированных				