

27.90.20.120



СИГНАЛИЗАТОРЫ
ОКСИДА УГЛЕРОДА И ГОРЮЧИХ ГАЗОВ СТГ-1

Руководство по эксплуатации

ИБЯЛ.413411.056 РЭ

Содержание

	Лист
1 Описание и работа	4
1.1 Назначение и область применения	4
1.2 Технические характеристики	7
1.3 Комплектность	16
1.4 Устройство и работа	17
1.5 Маркировка	21
1.6 Упаковка	23
2 Использование по назначению	24
2.1 Общие указания по эксплуатации	24
2.2 Подготовка сигнализаторов к использованию	26
2.3 Использование сигнализаторов	31
2.4 Возможные неисправности и способы их устранения	34
3 Техническое обслуживание	36
4 Хранение	41
5 Транспортирование	41
6 Утилизация	42
7 Гарантии изготовителя	45
8 Сведения о рекламациях	46
9 Свидетельство о приемке	46
10 Свидетельство об упаковывании	46
11 Сведения об отгрузке	46
Приложение А Сигнализаторы оксида углерода и горючих газов СТГ-1. Монтажный чертеж	47



Перед началом работ, пожалуйста, прочтите данное руководство по эксплуатации! Оно содержит важные указания и данные, соблюдение которых обеспечит правильное функционирование сигнализаторов оксида углерода и горючих газов СТГ-1 (в дальнейшем - сигнализаторы), позволит сэкономить средства на сервисное обслуживание и гарантирует надежные результаты измерений.

Настоящее руководство по эксплуатации является объединенным эксплуатационным документом и включает разделы паспорта.

Изготовитель оставляет за собой право вносить конструктивные изменения, связанные с улучшением технических и потребительских качеств, вследствие чего в руководстве по эксплуатации возможны незначительные расхождения между текстом, графическим материалом, эксплуатационной документацией и изделием, не влияющие на качество, работоспособность, надежность и долговечность сигнализаторов.

Настоящее руководство по эксплуатации предназначено для изучения устройства, принципа действия, технических характеристик сигнализаторов и содержит сведения, необходимые для их правильной эксплуатации и технического обслуживания.

Сигнализаторы допущены к применению в Российской Федерации и имеют свидетельство об утверждении типа средств измерений, выданное Федеральным агентством по техническому регулированию и метрологии RU.C.31.092.A № 43027, внесены в Государственный реестр средств измерений Российской Федерации под номером №47101-11. Срок действия до 18.05.2021 г.

Сигнализаторы соответствуют требованиям Технических регламентов Таможенного союза ТР ТС 004/2011 «О безопасности низковольтного оборудования», ТР ТС 020/2011 «Электромагнитная совместимость технических средств»; регистрационный номер декларации о соответствии ЕАЭС № RU Д-RU.AЯ46.B.10624/19. Срок действия по 10.12.2024 г включительно.

Предприятие-изготовитель ФГУП «СПО «Аналитприбор»,

Россия, 214031, г. Смоленск, ул. Бабушкина, 3.

Тел. +7 (4812) 31-11-68 (отдел маркетинга), 31-32-39, 30-61-37 (ОТК).

Факс: +7 (4812) 31-75-18 (центральный), 31-33-25 (ОТК).

Бесплатный номер по России: 8-800-100-19-50.

Адрес электронной почты: info@analitpribor-smolensk.ru,

market@analitpribor-smolensk.ru.

Сайты: www.analitpribor-smolensk.ru; analitpribor.pф.

1 Описание и работа

1.1 Назначение и область применения

1.1.1 Сигнализаторы предназначены для выдачи сигнализации о превышении установленных пороговых значений оксида углерода и дозврывоопасной концентрации горючих газов - метана или пропан-бутановой смеси в воздухе.

Сигнализаторы представляют собой стационарные, двух- и трехблочные приборы непрерывного действия.

Принцип измерений сигнализаторов:

- по каналу оксида углерода (СО) - электрохимический,
- по каналу горючих газов (СН) - термохимический.

Способ отбора пробы - диффузионный.

Тип сигнализаторов - стационарный.

Режим работы сигнализаторов - непрерывный.

Рабочее положение – вертикальное.

1.1.2 Область применения сигнализаторов – жилые, бытовые, административные, общественные, производственные и другие помещения, оборудованные газогорелочными устройствами, работающими на природном (ГОСТ 5542-87) или сжиженном (ГОСТ 20448-90) газах.

Сигнализаторы предназначены для работы совместно с клапанами электромагнитными КЭГ-9720 ИБЯЛ.685181.001 ТУ-2003, предназначенными для использования в качестве запорного устройства на газопроводах, или другими клапанами-отсекателями, совместимыми с сигнализатором по электрическим характеристикам, например – КЗЭГ, КЗГЭМ-У, КЗЭУГ.

1.1.3 Конструктивно каждый сигнализатор состоит из блока контроля и сигнализации (в дальнейшем - БКС) со встроенным датчиком СО и одного или двух выносных блоков датчика СН (в дальнейшем - БД).

Исполнения сигнализаторов приведены в таблице 1.1.

1.1.4 Сигнализаторы относятся к изделиям третьего порядка по ГОСТ Р 52931-2008.

1.1.5 По способу защиты персонала от поражения электрическим током сигнализаторы относятся к классу II по ГОСТ 12.2.007.0-75.

Таблица 1.1

Условное наименование	Обозначение	Количество блоков датчиков СН
СТГ-1-1	ИБЯЛ.413411.056	1
СТГ-1-2	ИБЯЛ.413411.056-01	2

1.1.6 Сигнализаторы соответствуют требованиям к электромагнитной совместимости по ТР ТС 020/2011.

1.1.7 Сигнализаторы соответствуют требованиям к низковольтному оборудованию по ТР ТС 004/2011.

1.1.8 Степень защиты сигнализаторов по ГОСТ 14254-96 – IP30.

1.1.9 По устойчивости к воздействию температуры и влажности окружающего воздуха сигнализаторы относятся к группе В3 по ГОСТ Р 52931—2008 в расширенном диапазоне рабочей температуры от минус 10 до плюс 50 °С.

1.1.10 По устойчивости к воздействию климатических факторов по ГОСТ 15150-69 сигнализаторы соответствуют климатическому исполнению УХЛ категории 4 в расширенном диапазоне рабочей температуры от минус 10 до плюс 50 °С.

1.1.11 По устойчивости к воздействию атмосферного давления сигнализаторы относятся к группе Р1 по ГОСТ Р 52931-2008.

1.1.12 По устойчивости к механическим воздействиям сигнализаторы относятся к группе N2 по ГОСТ Р 52931-2008.

1.1.13 Условия эксплуатации сигнализаторов:

- диапазон температуры окружающей среды от минус 10 до плюс 50 °С;
- диапазон атмосферного давления от 84 до 106,7 кПа (от 630 до 800 мм рт. ст.) – место размещения на высоте до 1000 м над уровнем моря;
- диапазон относительной влажности:
 - а) от 30 до 95 % при температуре 30 °С для БКС;
 - б) от 30 до 95 % при температуре 40 °С для БД;
- содержание пыли не более 10 мг/м³, степень загрязнения 1 ГОСТ 12.2.091-2012;
- вибрация с частотой от 10 до 55 Гц и амплитудой не более 0,35 мм;
- окружающая среда - невзрывоопасная;
- рабочее положение блоков сигнализаторов - вертикальное, угол наклона в любом направлении не более 20°;
- скорость потока воздуха в месте установки блоков сигнализаторов – не более 2 м/с;

- содержание вредных веществ в контролируемой среде (каталитических ядов), снижающих каталитическую активность чувствительных элементов (далее - ЧЭ) термохимического датчика (далее – ТХД), и агрессивных веществ, разрушающих токоподводы и ЧЭ не должно превышать предельно-допустимых концентраций (ПДК) согласно ГОСТ 12.1.005-88.

Примечания

1 Каталитическими ядами являются галогены, сера, мышьяк, сурьма и их соединения, летучие соединения, содержащие атомы металлов, кремния, фосфора.

2 Агрессивными (или создающими агрессивную среду) веществами являются: пары минеральных кислот и щелочей, газы и пары, вызывающие коррозию металлов в рабочих условиях эксплуатации сигнализаторов.

1.2 Технические характеристики

1.2.1 Сигнализаторы выполняют следующие функции:

а) выдачу индикации СИГНАЛИЗАТОР ВКЛЮЧЕН - постоянную световую индикацию зеленого цвета «ВКЛ» на БКС и БД;

б) выдачу по каналу оксида углерода сигнализации ПРЕДУПРЕДИТЕЛЬНАЯ-СО - прерывистую красную световую ГАЗ частотой от 0,5 до 1 Гц на БКС, свидетельствующую о том, что содержание оксида углерода в анализируемой среде достигло порога срабатывания сигнализации ПОРОГ1-СО с одновременным переключением «сухих» контактов реле ПОРОГ1-СО.

Примечание – Сигнализация ПРЕДУПРЕДИТЕЛЬНАЯ-СО автоматически отключается при снижении содержания оксида углерода в анализируемой среде относительно установленного порога срабатывания сигнализации ПОРОГ1-СО;

в) выдачу по каналу оксида углерода сигнализации АВАРИЙНАЯ-СО - постоянную красную световую ГАЗ и прерывистую звуковую на БКС, свидетельствующие о том, что содержание оксида углерода в анализируемой среде достигло порога срабатывания сигнализации ПОРОГ2-СО с одновременным переключением «сухих» контактов реле ПОРОГ2-СО.

Примечание - Сигнализация АВАРИЙНАЯ-СО – блокирующаяся; отключение сигнализации возможно только нажатием кнопки «СБРОС/ТЕСТ», при условии снижения содержания оксида углерода относительно установленного порога срабатывания сигнализации ПОРОГ2-СО. Нажатие кнопки «СБРОС/ТЕСТ» при превышении содержания оксида углерода установленного порога отключает только звуковую сигнализацию;

г) выдачу по каналу горючих газов сигнализации АВАРИЙНАЯ-СН - прерывистую красную световую ГАЗ частотой от 5 до 6 Гц на БКС и БД и звуковую на БКС, свидетельствующие о том, что содержание горючих газов в месте установки БД достигло порога срабатывания сигнализации ПОРОГ-СН, с одновременным переключением «сухих» контактов реле ПОРОГ-СН.

Примечания

1 Сигнализация АВАРИЙНАЯ-СН – блокирующаяся; отключение сигнализации возможно только нажатием кнопки «СБРОС/ТЕСТ» при условии снижения содержания горючих газов относительно установленного порога срабатывания сигнализации ПОРОГ-СН. Нажатие кнопки «СБРОС/ТЕСТ» при превышении содержания горючих газов установленного порога отключает только звуковую сигнализацию.

2 Сигнализация АВАРИЙНАЯ-СН имеет приоритет над сигнализацией ПОРОГ1-СО и ПОРОГ2-СО;

д) выдачу сигнализации ОТКАЗ:

1) постоянную желтую световую и прерывистую звуковую на БКС, свидетельствующую о неисправности измерительного канала оксида углерода, а также об обрыве или коротком замыкании в кабеле связи БКС с БД;

2) постоянную желтую световую на БКС и БД, прерывистую звуковую на БКС свидетельствующую о неисправности измерительной схемы по каналу горючих газов в БД или выходе из строя ТХД;

е) выдачу сигнализации ВНЕШНЯЯ АВАРИЯ - прерывистые красную световую ГАЗ (двойная вспышка с периодом 5 с) и соответствующую звуковую на БКС при поступлении сигнала на вход АВАРИЯ сигнализаторов с одновременным переключением «сухих» контактов реле ПОРОГ1-СО, ПОРОГ2-СО, ПОРОГ-СН в положение, соответствующее сработавшей предупредительной и аварийной сигнализации.

Примечания

1 Сигнализация ВНЕШНЯЯ АВАРИЯ имеет приоритет над сигнализацией ПОРОГ1-СО.

2 Сигнализации ПОРОГ2-СО и ПОРОГ-СН имеют приоритет над сигнализацией ВНЕШНЯЯ АВАРИЯ.

3 Сигнализация ВНЕШНЯЯ АВАРИЯ автоматически отключается при отсутствии сигнала на входе АВАРИЯ. Нажатие кнопки «СБРОС/ТЕСТ» при наличии сигнала на входе АВАРИЯ отключает только звуковую сигнализацию;

ж) выбор значения порога сигнализации ПОРОГ-СН путем установки или снятия переключки на порте управления БД;

и) выбор режима включения – срабатывание или несрабатывание сигнализации АВАРИЙНАЯ-СН после подачи на сигнализатор напряжения питания переменного тока путем установки или снятия переключки на порте управления БКС;

к) индикацию проведения автоматической корректировки нуля по каналу горючих газов - прерывистую световую желтого цвета на БД;

л) проведение корректировки нуля и чувствительности при подаче соответствующих сигналов на порт управления БКС при корректировке канала оксида углерода и на порт управления БД при корректировке канала горючих газов.

1.2.2 Электрическое питание сигнализаторов осуществляется от однофазной сети переменного тока напряжением от 150 до 253 В (действующее значение) частотой (50 ± 1) Гц.

1.2.3 Мощность, потребляемая сигнализаторами, - не более 10 В·А.

1.2.4 Габаритные размеры сигнализаторов, мм, не более:

- БКС: длина - 195; ширина - 60; высота - 120.

- БД: длина - 110; ширина - 50; высота - 70.

1.2.5 Масса сигнализаторов, кг, не более:

- БКС – 1;

- БД – 0,5.

1.2.6 Диапазоны измерений и показаний сигнализаторов, значения порогов срабатывания сигнализации соответствуют данным, приведенным в таблице 1.2.

Таблица 1.2

Характеристика сигнализаторов	Единица физической величины	Значение
Канал оксида углерода		
Диапазон измерений	мг/м ³	от 0 до 200
Диапазон показаний		от 0 до 250
Порог сигнализации ПОРОГ1-СО		20
Порог сигнализации ПОРОГ2-СО		100
Канал горючих газов		
Порог сигнализации ПОРОГ-СН	% НКПР	10 или 20, определяется наличием или отсутствием переключки, устанавливаемой потребителем на порте управления БД
Примечания		
1 Поверочным компонентом сигнализаторов по каналу горючих газов является метан (СН ₄).		
2 Согласно ГОСТ Р 51330.19-99, 100 % НКПР соответствует объемной доли метана 4,40 %.		
3 Допускается по заказу потребителя установка значений порогов сигнализации, отличных от указанных		

1.2.7 Сигнализаторы по каналу оксида углерода имеют выход «КОНТРОЛЬ» - выходной сигнал напряжения постоянного тока от 0,4 до 2,0 В, предназначенный для контроля метрологических характеристик сигнализаторов.

Допустимое сопротивление нагрузки в цепи выходного сигнала должно быть не менее 1 МОм, размах напряжения пульсаций на выходе – не более 5 мВ.

1.2.8 Номинальная статическая характеристика преобразования сигнализаторов по каналу оксида углерода имеет вид:

$$U = 0,4 + K_{п} \cdot C_{вх}, \quad (1.1)$$

где U - значение напряжения постоянного тока на выходе «КОНТРОЛЬ», В;

$C_{вх}$ – содержание оксида углерода на входе сигнализаторов, мг/м³;

$K_{п}$ - номинальный коэффициент преобразования, равный 0,008 В/(мг/м³).

1.2.9 Пределы допускаемой основной абсолютной Δ_d (относительной δ_d) погрешности сигнализатора по каналу оксида углерода:

$\Delta_d = \pm 5$ мг/м³ на участке диапазона измерений от 0 до 20 мг/м³ включ.;

$\delta_d = \pm 25$ % на участке диапазона измерений св. 20 до 200 мг/м³.

1.2.10 Пределы допускаемой вариации выходного сигнала сигнализаторов по каналу оксида углерода - 0,5 Δ_d (δ_d).

1.2.11 Пределы допускаемой абсолютной погрешности сигнализаторов Δ_d по каналу горючих газов в условиях эксплуатации, приведенных в настоящем РЭ, ± 5 % НКПР.

1.2.12 Пределы допускаемой абсолютной (относительной) погрешности срабатывания пороговых устройств сигнализаторов - 0,2 Δ_d (δ_d).

1.2.13 Номинальное время установления сигнала на выходе «КОНТРОЛЬ» $T_{0,9ном}$ - 60 с.

1.2.14 Диапазон сигнальных концентраций сигнализаторов по каналу горючих газов в условиях эксплуатации, указанных в настоящем РЭ, % НКПР:

- при установленном значении порога сигнализации АВАРИЙНАЯ-СН, равном 10 % НКПР, – от 5 до 19;

- при установленном значении порога сигнализации АВАРИЙНАЯ-СН, равном 20 % НКПР, – от 15 до 31.

1.2.15 Время прогрева сигнализаторов, мин, не более:

- по каналу горючих газов – 5;
- по каналу оксида углерода – 60.

1.2.16 Время срабатывания сигнализации при подаче на вход сигнализаторов газовой воздушной смеси с содержанием определяемого компонента, в 1,6 раза превышающим установленное пороговое значение, с, не более:

- по каналу горючих газов – 15;
- по каналу оксида углерода – 45.

1.2.17 Допускаемый интервал времени работы сигнализаторов в чистом воздухе без технического обслуживания с применением внешних средств и без вмешательства оператора - 12 месяцев.

Примечания

1 Чистый воздух - атмосферный воздух, соответствующий требованиям РД52.04.186-89 «Руководство по контролю загрязнения атмосферы».

2 При наличии в анализируемой атмосфере вредных веществ и каталитических ядов время работы сигнализатора без корректировки показаний устанавливается на основе опыта эксплуатации в конкретных условиях применения, при этом срок службы ЭХД и ТХД сокращается.

1.2.18 Сигнализаторы устойчивы к перегрузке по содержанию определяемого компонента в течение 30 мин:

- объемной доли метана 2,2 % (50 % НКПР);
- массовой концентрации оксида углерода 300 мг/м³.

Время восстановления после снятия перегрузки, мин, не более:

- по каналу горючих газов -10;
- по каналу оксида углерода - 60.

1.2.19 Сигнализаторы соответствуют требованиям к электромагнитной совместимости, предъявляемым к оборудованию класса Б по ГОСТ Р 51522.1-2011, с критерием качества функционирования для непрерывно выполняемых неконтролируемых функций.

1.2.20 Требования стойкости к изменению температуры окружающей среды в рабочих условиях эксплуатации

1.2.20.1 Сигнализаторы по каналу горючих газов соответствуют требованиям к основной погрешности при изменении температуры окружающей среды в пределах рабочих условий эксплуатации.

1.2.20.2 Пределы допускаемой дополнительной погрешности сигнализаторов по каналу оксида углерода при изменении температуры окружающей среды от температуры, при которой определялась основная погрешность, на каждые $10\text{ }^{\circ}\text{C}$:

0,5Δд (δд) на участке диапазона рабочей температуры от минус 10 до плюс $45\text{ }^{\circ}\text{C}$;

1,5Δд (δд) на участке диапазона рабочей температуры от 45 до $50\text{ }^{\circ}\text{C}$.

1.2.21 Требования стойкости к изменению атмосферного давления в рабочих условиях эксплуатации

1.2.21.1 Сигнализаторы по каналу горючих газов соответствуют требованиям к основной погрешности при изменении атмосферного давления в пределах рабочих условий эксплуатации.

1.2.21.2 Пределы допускаемой дополнительной погрешности сигнализаторов по каналу оксида углерода от изменения атмосферного давления на каждые 3,3 кПа (25 мм рт.ст.) от номинального значения давления ($101,3 \pm 4$) кПа ((760 ± 30) мм рт.ст.) - 0,5 в долях от пределов допускаемой основной погрешности.

1.2.22 Требования стойкости к изменению относительной влажности анализируемой среды в рабочих условиях эксплуатации

1.2.22.1 Сигнализаторы по каналу горючих газов соответствуют требованиям к основной погрешности при изменении относительной влажности анализируемой среды в пределах рабочих условий эксплуатации.

1.2.22.2 Пределы допускаемой дополнительной погрешности сигнализаторов по каналу оксида углерода при изменении относительной влажности анализируемой среды от номинального значения 65 % при температуре $25\text{ }^{\circ}\text{C}$ - 0,5 в долях от пределов допускаемой основной погрешности.

1.2.23 Сигнализаторы стойки к:

- воздействию неопределяемых компонентов при их максимальном содержании в анализируемой среде, указанном в таблице 1.3;
- воздействию вибрации частотой от 10 до 55 Гц и амплитудой 0,35 мм;
- изменению напряжения питания переменного тока от 150 до 253 В (действующее значение);
- изменениям пространственного положения на угол 20° в любом направлении от рабочего (вертикального) положения.
- изменению скорости воздушного потока от 0 до 2 м/с;
- медленному повышению объемной доли горючих газов в окружающей среде;
- изменению сопротивления кабеля связи БКС с БД от 0 до 5 Ом на жилу.

Таблица 1.3

Химическая формула или наименование неопределяемого компонента	Содержание	Единица физической величины
Канал горючих газов		
CO	300	мг/м ³
NO ₂	2	
NO	5	
SO ₂	2	
Этанол	2000	
Гексаметилдисилоксан	10	
CO ₂	1	объемная доля, %
Канал оксида углерода		
H ₂ S	10	мг/м ³
CH ₄	1	объемная доля, %
C ₃ H ₈	1	
CO ₂	1	

1.2.24 БД взаимозаменяемы. При подключении к БКС отградуированного БД сигнализаторы соответствуют требованиям к абсолютной погрешности по каналу горючих газов.

1.2.25 Сигнализаторы выдают сигнализацию ОТКАЗ при подключении БД к БКС кабелем, соединение проводников в котором отличается от требований ИБЯЛ.413411.056 МЧ. При последующем подключении БД к БКС в соответствии с ИБЯЛ.413411.056 МЧ сигнализаторы соответствуют требованиям к абсолютной погрешности по каналу горючих газов.

1.2.26 Уровень звукового давления, создаваемого звуковой сигнализацией сигнализатора, не менее 70 дБ на расстоянии 1 м от сигнализатора по оси акустического излучателя.

1.2.27 Параметры «сухих» контактов реле ПОРОГ1-СО, ПОРОГ2-СО, ПОРОГ-СН:

- напряжение постоянного тока – не более 30 В, ток – не более 2,5 А, характер нагрузки – резистивная;

- напряжение переменного тока – не более 253 В (действующее значение), ток – не более 5 А, характер нагрузки – резистивная.

1.2.28 Сигнализаторы в упаковке для транспортирования выдерживают:

- воздействие температуры окружающего воздуха от минус 40 до плюс 50 °С;
- транспортную тряску с ускорением 30 м/с² при частоте от 10 до 120 ударов в минуту (без повреждений);

- воздействие относительной влажности окружающего воздуха до 98 % при температуре 35 °С.

1.2.29 Средняя наработка до отказа сигнализаторов в условиях эксплуатации не менее 30000 ч (при этом допускается замена ЭХД (ТХД), выработавших свой ресурс).

1.2.30 Назначенный срок службы сигнализаторов в условиях эксплуатации, указанных в РЭ, - 10 лет (с учетом замены ЭХД и ТХД, выработавших свой ресурс).

Исчисление назначенного срока службы сигнализаторов - с даты ввода сигнализаторов в эксплуатацию, но не далее 6 месяцев от даты приемки, указанной в свидетельстве о приемке.

По истечении назначенного срока службы сигнализаторы должны быть сняты с эксплуатации.

1.2.31 Средний срок службы ТХД и ЭХД - 5 лет при работе сигнализаторов в чистом воздухе.

Примечание – Чистый воздух – воздух, в котором отсутствуют горючие газы, а также влияющие и загрязняющие вещества.

ЭХД (ТХД) по истечении среднего срока службы рекомендуется заменить или проводить проверку чувствительности сигнализаторов по ПГС чаще (не реже 1 раза в месяц) для обеспечения надежной работы сигнализатора.

1.2.32 Среднее время восстановления работоспособного состояния сигнализаторов - не более 2 ч.

1.2.33 Назначенный срок хранения сигнализаторов в упаковке изготовителя – 1 год.

1.2.34 Суммарная масса драгоценных материалов в сигнализаторах, применяемых в их составных частях, в том числе и в покупных изделиях, г:

Наименование	Содержание, г		
	Золото	Серебро	Платина
СТГ-1-1	0,006	-	0,144
СТГ-1-2	0,008	0,01	0,145

Цветных металлов в сигнализаторе, примененных в его составных частях, в том числе и в покупных изделиях, не содержится.

1.3 Комплектность

1.3.1 Комплект поставки сигнализаторов соответствует указанному в таблице 1.4.

Таблица 1.4

Обозначение	Наименование	Кол.	Примечание
	Сигнализатор оксида углерода и горючих газов СТГ-1	1 шт.	Согласно исполнению
	Комплект ЗИП	1 компл.	Согласно ИБЯЛ.413411.056 ЗИ
ИБЯЛ.413411.056 ВЭ	Ведомость эксплуатационных документов	1 экз.	
	Комплект эксплуатационных документов	1 компл.	Согласно ИБЯЛ.413411.056 ВЭ

Примечание – За отдельную плату предприятие-изготовитель поставляет:

а) клапаны электромагнитные КЭГ-9720 ИБЯЛ.685181.001 ТУ-2003:

- ИБЯЛ.685181.001-01, Ду20мм, D_{пр} G 1³/₄-В 40В;
- ИБЯЛ.685181.001-02, Ду25мм, D_{пр} G 1-В 40В;
- ИБЯЛ.685181.001-03, Ду40мм, D_{пр} G 1¹/₂-В 220В;
- ИБЯЛ.685181.001-04, Ду50мм, D_{пр} G 2-В 220В;
- ИБЯЛ.685181.001-05, Ду32мм, D_{пр} G 1¹/₄-В 220В;
- ИБЯЛ.685181.001-09, Ду20мм, D_{пр} G ³/₄-В 220В;
- ИБЯЛ.685181.001-10, Ду25мм, D_{пр} G 1-В 220В;
- ИБЯЛ.685181.001-21, Ду32мм, D_{пр} G 1¹/₄-В 40В;

б) ТХД ИБЯЛ.413923.031-03 взамен выработавшего свой ресурс;

в) ЭХД ИБЯЛ.305649.035-83 взамен выработавшего свой ресурс;

г) баллоны с ГСО-ПГС;

д) вентиль точной регулировки ИБЯЛ.306577.002;

е) индикатор расхода ИБЯЛ.418622.003-01;

ж) диспетчерский пульт ДИСП ИБЯЛ.465213.003. Предназначен для приема сигналов АВАРИЯ от сигнализатора, выдачи световой и звуковой сигнализации с одновременным переключением "сухих" контактов реле.

1.4 Устройство и работа

1.4.1 Внешний вид сигнализаторов представлен на рисунке 1.1.

1.4.1.1 На передней панели БД и БКС расположены:

- индикатор зеленого цвета свечения «ВКЛ» (4);
- индикаторы красного цвета свечения «ГАЗ» (6);
- индикатор желтого цвета свечения «ОТКАЗ» (3).

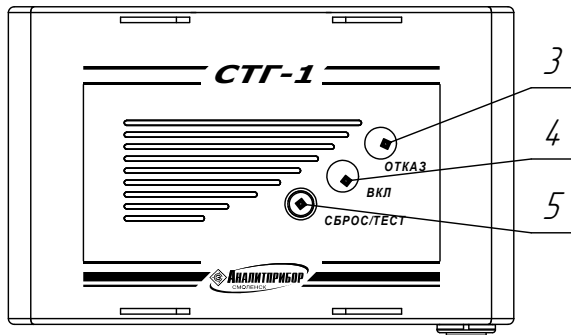
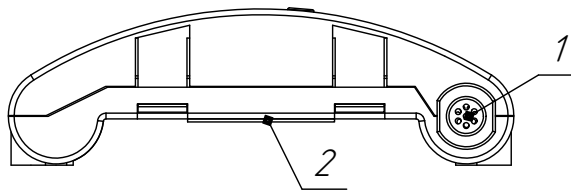
1.4.1.2 На передней панели БКС расположена кнопка отключения исполнительных устройств «СБРОС/ТЕСТ»(5);

1.4.1.3 Под передней панелью БКС расположены:

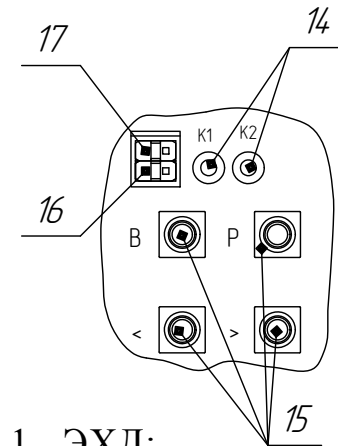
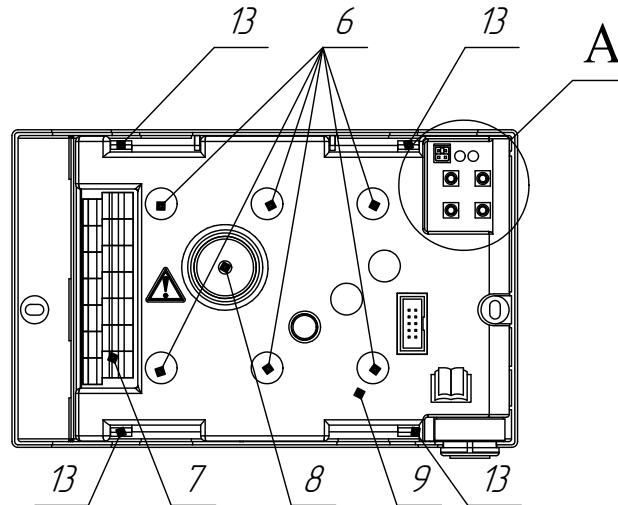
- защитная крышка (9), опломбированная наклейкой ОТК предприятия — изготовителя;
- группа клеммных контактов «230V, 50 Hz» (7) для подключения электропитания БКС;
- группа клеммных контактов «КЛАПАН 230В» (7) для подключения сетевого (220В) электромагнитного клапана–отсекателя (типа КЭГ-9720);
- группа клеммных контактов «КЛАПАН 40В» (7) для подключения электромагнитного низковольтного (40В) клапана–отсекателя (типа КЭГ-9720);
- группа клеммных контактов «ВНЕШНЯЯ АВАРИЯ» (7);
- группа клеммных контактов для подключения «БД1» (7) (для СТГ-1-1) и «БД2» (для СТГ1-2) для подключения питания БД и получения сигнала АВАРИЯ от БД;
- группа клеммных контактов «ПОРОГ1-СО» (7) на которые выведены контакты реле «ПОРОГ1-СО»;
- группа клеммных контактов «ПОРОГ2-СО» (7) на которые выведены контакты реле «ПОРОГ2-СО»;
- группа клеммных контактов «ПОРОГ-СН» (7) на которые выведены контакты реле «ПОРОГ-СН»;
- группа клеммных контактов «КОНТРОЛЬ» (7) для контроля метрологических характеристик сигнализатора;
- индикаторы единичные зеленого цвета К1 и К2 (14), предназначенные для индикации режимов меню сигнализатора;
- кнопки «<>», «>», «Р», «В» (15), предназначенные для градуировки сигнализаторов по каналу оксида углерода;

БКС

Обозначение кнопок дано условно
A(2:1)



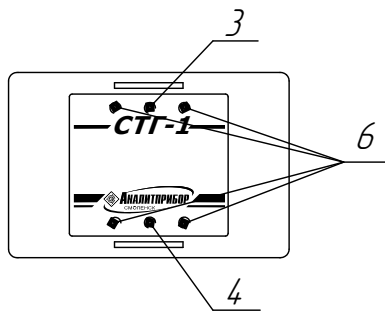
Вид спереди
со снятой передней панелью



- 1 - ЭХД;
- 2 - табличка;
- 3 - индикатор "ОТКАЗ";
- 4 - индикатор "ВКЛ";
- 5 - кнопка "СБРОС/ТЕСТ";
- 6 - индикатор "ГАЗ";
- 7 - группы клеммных контактов;
- 8 - звуковой извещатель;
- 9 - защитная крышка;
- 10 - разъем "УПРАВЛ.";
- 11 - группы клеммных контактов;
- 12 - ТХД;
- 13 - защелка;
- 14 - индикаторы К1 и К2;
- 15 - кнопки "Р", "В", "<", ">";
- 16 - порт управления "В/О";
- 17 - порт управления "С/К".

БД

Вид спереди
со снятой передней панелью



Вид сзади

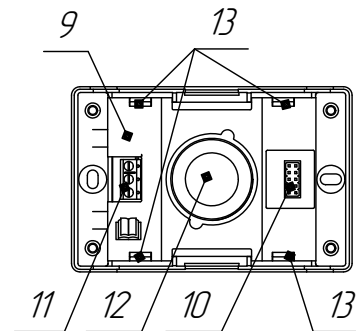
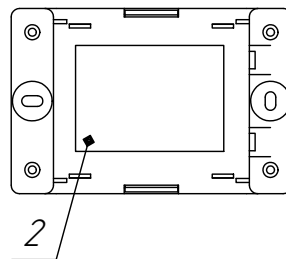


Рисунок 1.1 - Сигнализаторы оксида углерода и горючих газов СТГ-1. Внешний вид

№ подл. / Подл. и дата / Взам. инв. № / Инв. № дубл. / Подл. и дата

Изм.	Лист	№ докум.	Подл.	Дата

ИБЯЛ.413411.056 РЭ

Лист
18

Копировал

Формат А3

- порт управления «В/О» (16), предназначенный для установки состояния сигнализации АВАРИЙНАЯ-СН при включении сигнализаторов;

- порт управления «С/К» (17), предназначенный для выбора состояния электромагнитного клапана при срабатывании сигнализации ОТКАЗ.

1.4.1.4 Под передней панелью БД расположены:

- защитная крышка (9), опломбированная наклейкой ОТК предприятия — изготовителя;

- группа клеммных контактов (11) для подключения электропитания и выдачи сигнала о включении сигнализации АВАРИЯ-СН;

- разъем «УПРАВЛ.» (10), предназначенный для установки значения порога аварийной сигнализации, проведения корректировки нуля и чувствительности, проведения тестирования. Назначение контактов разъема приведено на рисунке 1.2.

1.4.1.5 Монтаж БКС, БД и подключение кабелей проводятся при снятой передней панели.

1.4.2 Работа сигнализаторов по каналу оксида углерода

1.4.2.1 В основу принципа действия сигнализаторов по каналу оксида углерода положен электрохимический метод. ЭХД включает в себя чувствительный элемент - электрохимическую ячейку (ЭХЯ) и плату.

ЭХЯ состоит из рабочего электрода, сравнительного электрода и вспомогательного электрода, которые изготовлены путем нанесения металлического катализатора на пористую фторопластовую пленку.

При проникновении определяемого газа через пористую мембрану, ЭХД формирует токовый сигнал, пропорциональный содержанию определяемого компонента в воздухе.

Токовый сигнал с ЭХЯ поступает на плату первичного преобразователя, на которой имеется энергонезависимая память (FLASH - память), содержащая информацию о температурных изменениях фонового сигнала и чувствительности ЭХЯ.

Токовый сигнал с ЭХД поступает на плату измерительную, где преобразуется в напряжение, нормируется и преобразуется в цифровую форму. Микроконтроллер вносит в измеренный сигнал поправки на температуру контролируемой среды, считанные из FLASH-памяти ЭХД, и формирует выходные сигналы при превышении содержания измеряемого компонента значения установленных порогов.

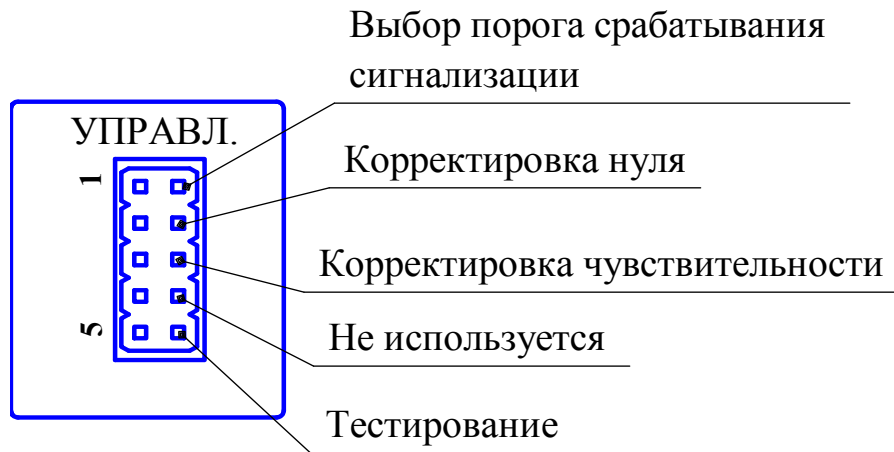


Рисунок 1.2 – Назначение контактов разъема «УПРАВ.»

1.4.3 Работа сигнализаторов по каналу горючих газов

1.4.3.1 В основу принципа действия сигнализаторов по каналу горючих газов положен термохимический метод. В состав сигнализаторов входит ТХД. Принцип действия ТХД основан на окислении горючего газа на поверхности катализатора, электрически нагреваемого до температуры 500 °С. При окислении температура чувствительного элемента повышается, приблизительно пропорционально содержанию определяемого горючего газа.

Конструктивно ТХД состоит из двух чувствительных элементов (рабочий и сравнительный), установленных близко друг от друга. Рабочий и сравнительный чувствительные элементы электрически подобны друг другу, но сравнительный чувствительный элемент не изменяет свою температуру и, следовательно, свое электрическое сопротивление при контакте с горючим газом.

Чувствительные элементы включены в мостовую схему.

При этом влияние внешних воздействующих факторов, таких, как давление, температура и влажность окружающей среды, компенсируются в пределах рабочего диапазона эксплуатации датчика.

1.5 Маркировка

1.5.1 Маркировка сигнализаторов соответствует ГОСТ Р ЕН 50194-1-2012, ГОСТ 12.2.091-2012, ГОСТ Р 52161.1-2004, ГОСТ 26828-86 и чертежам предприятия-изготовителя.

1.5.2 На табличке, расположенной на задней панели БД, нанесено:

- товарный знак предприятия-изготовителя;
- условное наименование блока;
- единый знак обращения продукции на рынке государств – членов Таможенного союза;
- маркировка степени защиты по ГОСТ 14254-2015;
- химическая формула поверочного компонента «СН₄» и значение порога срабатывания сигнализации – «10(20) % LEL»;
- пределы абсолютной погрешности сигнализатора по каналу горючих газов;
- ИБЯЛ.413411.056 ТУ;
- заводской порядковый номер в формате: YYXXXX,

где YY - две последние цифры года изготовления,

XXXX - порядковый номер БД в году.

1.5.3 На табличке, расположенной на задней панели БКС, нанесено:

- товарный знак предприятия-изготовителя;
- условное наименование сигнализатора и блока;
- обозначение климатического исполнения по ГОСТ 15150-69;
- маркировка степени защиты корпуса по ГОСТ 14254-2015;
- напряжение питания и частота (номинальные значения), потребляемая мощность;
- символ № 5172 по МЭК 60417:98;
- обозначение оксида углерода в виде химической формулы;
- значения порогов срабатывания по каналу оксида углерода;
- пределы абсолютной погрешности сигнализатора по каналу оксида углерода;
- единый знак обращения продукции на рынке государств – членов Таможенного союза;
- знак утверждения типа;
- ИБЯЛ.413411.056 ТУ;
- заводской порядковый номер в формате: YYXXXX,

где YY - две последние цифры года изготовления,

XXXX - порядковый номер БКС в году.

1.5.4 На передней панели БКС и БД нанесено:

- товарный знак предприятия - изготовителя;
- условное наименование сигнализатора;
- наименование предприятия - изготовителя;

- надпись СМОЛЕНСК.

1.5.5 На защитной крышке БКС и БД нанесен знак «читайте инструкции» по ГОСТ Р 52161.1-2004.

1.5.6 На защитной крышке БКС нанесен предупреждающий символ №14 по ГОСТ 12.2.091-2012.

1.5.7 На органах управления и индикации нанесены надписи или обозначения, указывающие назначение этих органов.

1.5.8 Маркировка транспортной тары производится по ГОСТ 14192-96.

На стенку коробки прикреплены этикетки:

- содержащая манипуляционные знаки: «ХРУПКОЕ. ОСТОРОЖНО», «БЕРЕЧЬ ОТ ВЛАГИ», «ВЕРХ», «ОГРАНИЧЕНИЕ ТЕМПЕРАТУРЫ»;

- содержащая надпись о том, что установку сигнализатора должен выполнять квалифицированный специалист;

- содержащая надписи с указанием наименования грузополучателя и пункта назначения, наименование грузоотправителя и пункта отправления, надписи транспортных организаций, дату отгрузки.

1.6 Упаковка

1.6.1 Сигнализаторы относятся к группе III-I по ГОСТ 9.014-78.

1.6.2 Способ упаковки, подготовка к упаковке, транспортная тара и материалы, применяемые при упаковке, порядок размещения соответствуют чертежам предприятия-изготовителя.

1.6.3 Транспортная тара опломбирована пломбами ОТК в соответствии с чертежами предприятия-изготовителя.

2 Использование по назначению

2.1 Общие указания по эксплуатации

2.1.1 По способу защиты человека от поражения электрическим током сигнализаторы относятся к классу II по ГОСТ 12.2.007.0-75.

2.1.2 Монтаж и подключение сигнализаторов должны проводиться при отключенном электропитании.

2.1.3 К оперативному обслуживанию сигнализаторов допускаются лица, изучившие материальную часть, эксплуатационную документацию на сигнализаторы, знающие правила эксплуатации электроустановок, сдавшие экзамены по технике безопасности и имеющие квалификационную группу по электробезопасности не ниже III.

2.1.4 Условия, срочность работы или другие причины не являются основанием для нарушения правил техники безопасности.

2.1.5 Сигнализаторы должны устанавливаться в невзрывоопасном помещении.

2.1.6 Установка в рабочее положение, подключение сигнализаторов, а также ремонтные работы, техническое обслуживание должны проводиться при отключенных кабелях от источников питания, со стороны источников питания, в том числе и при очистке загрязнения корпуса сигнализатора.

2.1.7 Запрещается эксплуатация сигнализаторов с механическими повреждениями корпуса и пломб. В случае загрязнения корпуса сигнализатора, необходимо удалить загрязнение тряпкой, смоченной в мыльном растворе, при отключенном электропитании.

2.1.8 При эксплуатации сигнализаторы должны устанавливаться так, чтобы не возникло трудностей с их отключением.

2.1.9 Ввод питания сигнализаторов имеет предохранители, обеспечивающие разрыв цепи питания при неисправной электрической схеме.

2.1.10 Монтаж сигнализаторов при строительстве нового объекта, реконструкции или ремонте существующего следует проводить как можно ближе к окончанию строительных работ, с тем, чтобы предотвратить повреждение сигнализаторов вследствие проведения таких работ, как сварка или покраска.

Если сигнализаторы уже смонтированы на местах установки, необходимо защитить их от загрязнения, возможного при проведении строительных работ, с помощью герметичного материала, а также следует снабдить их четкой маркировкой, предупреждающей, что сигнализаторы отключены.

2.1.11 Во время эксплуатации сигнализаторы подвергают систематическому еженедельному внешнему осмотру.

При внешнем осмотре необходимо проверить:

- наличие всех крепежных элементов;
- отсутствие механических повреждений, влияющих на работоспособность сигнализаторов.

ВНИМАНИЕ: В СЛУЧАЕ НАРУШЕНИЯ ПРАВИЛ ЭКСПЛУАТАЦИИ ОБОРУДОВАНИЯ, УСТАНОВЛЕННЫХ ИЗГОТОВИТЕЛЕМ, МОЖЕТ УХУДШИТЬСЯ ЗАЩИТА, ПРИМЕНЕННАЯ В ДАННОМ ОБОРУДОВАНИИ!

2.1.12 Требования техники безопасности при эксплуатации баллонов со сжатыми газами должны соответствовать «Правилам устройства и безопасной эксплуатации сосудов, работающих под давлением», утвержденным Госгортехнадзором России от 11.06.2003 г. (ПБ 03-576-03).

2.1.13 Сброс газа при проверке сигнализаторов по ГСО-ПГС должен осуществляться за пределы помещения согласно «Правилам безопасности систем газораспределения и газопотребления», утвержденным постановлением Госгортехнадзора России от 18.03.2003 г. (ПБ 12-529-03).

2.1.14 Требования техники безопасности и производственной санитарии должны выполняться согласно «Правилам по охране труда на предприятиях и в организациях машиностроения», утвержденным департаментом экономики машиностроения РФ от 12.03.98 г. (ПОТ РО-14000-001-98).

2.2 Подготовка сигнализаторов к использованию

2.2.1 Если сигнализаторы транспортировались в условиях, резко отличающихся от рабочих, то необходимо выдержать их перед распаковыванием в рабочих условиях не менее 24 ч.

2.2.2 Перед использованием сигнализаторов необходимо произвести внешний осмотр, при котором проверить:

- наличие всех крепежных элементов;
- наличие пломб;
- отсутствие механических повреждений, влияющих на работоспособность сигнализаторов.

2.2.3 Подключение БД к БКС производить согласно схеме подключения, приведенной в приложении А. В качестве проводов для подключения сигнализатора рекомендуется использовать следующие марки проводов или аналогичные: ШВВП 3x0,5 ГОСТ 7399-97, ПВС 3x0,5 ГОСТ 7399-97, ШВЛ 3x0,5 ГОСТ 7399-97, ППВ 3x0,5 ГОСТ 6323-79, РПШ 3x0,5 ТУ 16-К18.001-89.

Максимальная площадь сечения жилы подключаемого кабеля к клеммам сигнализатора – не более 2,5 мм².

Для снятия передней панели БКС и БД необходимо пальцами обеих рук одновременно надавить на переднюю крышку сверху и снизу в зонах защелок (13) (см. рисунок 1.1) и потянуть на себя.

При подключении БКС к сети переменного тока рекомендуется использовать шнуры с пластмассовой или резиновой изоляцией с сечением жилы не менее 0,75 мм², например, следующие марки проводов или аналогичные: ШВВП 2x0,75 ГОСТ 7399-97, ПВС 2x0,75 ГОСТ 7399-97, ШВЛ 2x0,75 ГОСТ 7399-97, ППВ 2x0,75 ГОСТ 6323-79, РПШ 2x0,75 ТУ 16-К18.001-89.

2.2.4 При монтаже БД необходимо учитывать следующее:

- БД должен быть размещен в вертикальном положении вне зоны действия прямых воздушных потоков от приточно-вытяжной вентиляции;
- БД должен устанавливаться не ближе 0,5 м от источников тепла, например, батареи отопления и нагревательных приборов;
- при контроле содержания природного газа (метана) БД должен размещаться как можно выше над полом (не ниже 30 см от потолка) и на расстоянии от 1 до 5 м от источников газа;
- при контроле содержания сжиженного газа БД должен размещаться как можно ниже над полом (не выше 30 см от пола) и на расстоянии не более 4 м от источника газа, так как пары сжиженного газа тяжелее воздуха и могут скапливаться в низких и непроветриваемых местах.

ВНИМАНИЕ: БД НЕ РЕКОМЕНДУЕТСЯ УСТАНОВЛИВАТЬ:

- НЕПОСРЕДСТВЕННО НАД МЕСТАМИ, ПРЕДНАЗНАЧЕННЫМИ ДЛЯ ПРИГОТОВЛЕНИЯ И ПРИЕМА ПИЩИ;
- НЕПОСРЕДСТВЕННО НАД СТОКАМИ ВОД;
- РЯДОМ С ВЫТЯЖНЫМИ УСТРОЙСТВАМИ;
- В МЕСТАХ, В КОТОРЫХ УСЛОВИЯ ОКРУЖАЮЩЕЙ СРЕДЫ НЕ СООТВЕТСТВУЮТ УСЛОВИЯМ ЭКСПЛУАТАЦИИ, УКАЗАННЫМ В НАСТОЯЩЕМ РУКОВОДСТВЕ ПО ЭКСПЛУАТАЦИИ;
- В МЕСТАХ, ГДЕ ЕСТЬ ВЕРОЯТНОСТЬ ПОВРЕЖДЕНИЯ БД!

2.2.5 В случае использования совместно с сигнализаторами электромагнитного клапана, например - типа КЭГ 9720, установку последнего необходимо производить согласно ИБЯЛ.685181.001 ПС как можно ближе к вводу газа в помещение или здание.

Примечание - Сигнализаторы рекомендуется использовать с электромагнитным клапаном типа КЭГ9720. Возможно использование электромагнитного клапана другого типа с параметрами:

- с импульсным напряжением управления (40^{+2}_{-6}) В, длительностью импульса не более 1 с, мощностью потребления по цепи управления не более 20 В·А в импульсе;
- с напряжением (220^{+22}_{-33}) В, мощностью потребления по цепи управления не более 100 В·А.

2.2.6 Проверка работоспособности сигнализаторов

2.2.6.1 Собрать схему проверки согласно рисунку 2.1. Сигнализаторы установить в рабочее положение.

Расход ГСО-ПГС устанавливать равным ($0,50 \pm 0,05$) л/мин, время подачи - 3 мин. Состав и характеристики ГСО-ПГС приведены в таблице 2.1.

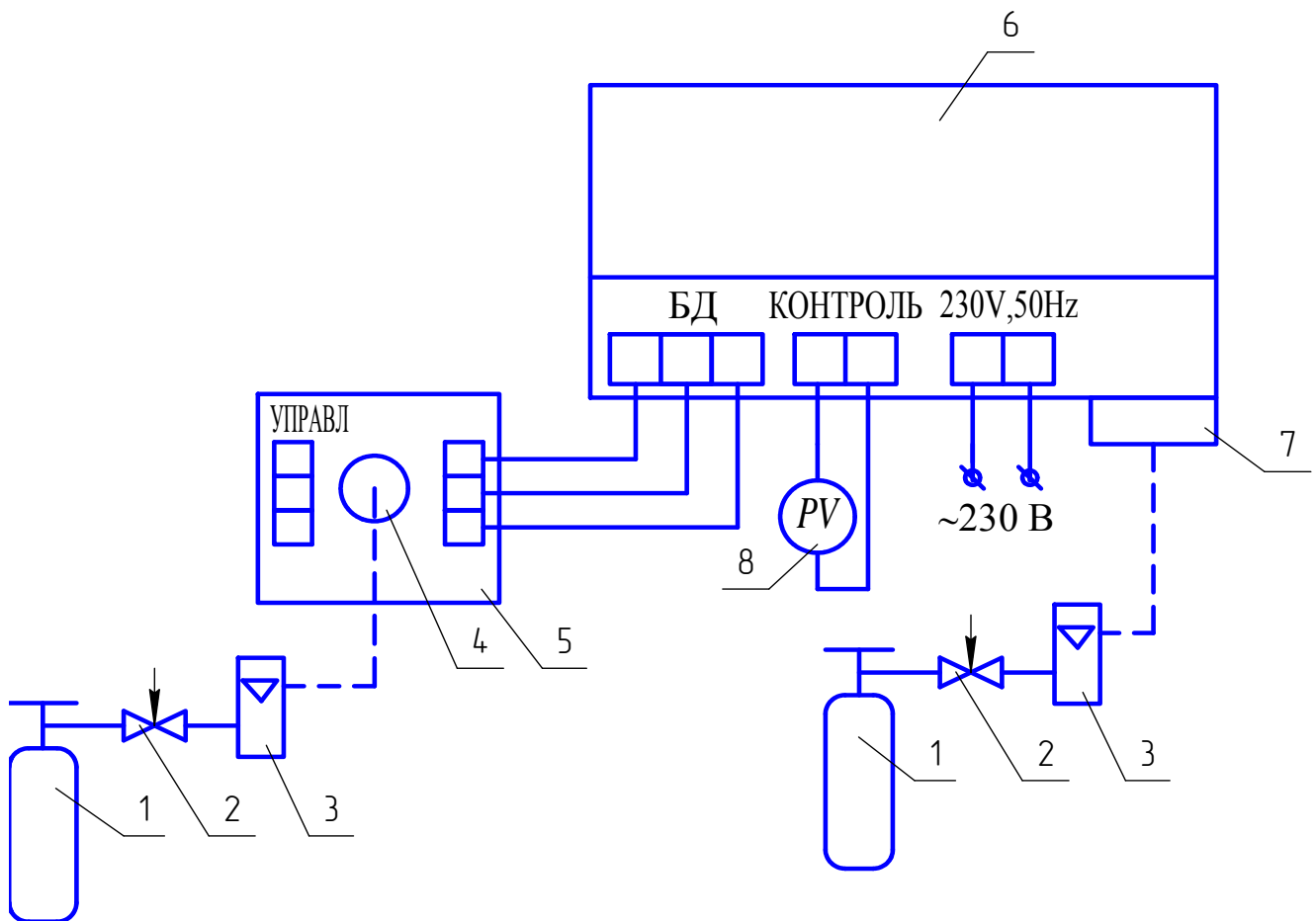
2.2.6.2 Проверка сигнализаторов по каналу оксида углерода

2.2.6.2.1 Подать на БКС ГСО-ПГС № 1. Зафиксировать значение сигнала «КОНТРОЛЬ». Убедиться в соответствии показаний сигнализатора требованиям к основной погрешности. При невыполнении этого условия откорректировать нулевые показания сигнализатора согласно п.3.3.

Значение основной абсолютной погрешности Δ определять по формуле (2.1), значение основной относительной погрешности δ - по формуле (2.2).

$$\Delta = П_j - С_d, \quad (2.1)$$

где $П_j$ – значение содержания определяемого компонента (показания сигнализатора) в j-ой точке проверки, мг/м³, рассчитанное по формуле 2.3;



- 1 – баллон с ГСО-ПГС; 2 – вентиль точной регулировки; 3 – индикатор расхода;
 4 – колпачок ИБЯЛ.725313.008 (из комплекта ЗИП); 5 – БД; 6 – БКС;
 7 – колпачок поверочный ИБЯЛ.301121.015 (из комплекта ЗИП); 8 – вольтметр.

Газовые соединения выполнить трубкой ПВХ 4x1,5

Рисунок 2.1 – Схема подачи ГСО-ПГС

C_d - действительное значение содержания определяемого компонента в точке проверки, указанное в паспорте на ГС, мг/м³.

$$\delta = \frac{\Pi - C_d}{C_d} \cdot 100 \quad (2.2)$$

$$\Pi = (U - 0,4) / K_n \quad (2.3)$$

где Π – показания сигнализатора, мг/м³;

U – значение напряжения на выходе «КОНТРОЛЬ», В;

K_n - номинальный коэффициент преобразования, равный 0,008 В/(мг/м³).

2.2.6.2.2 Подать на БКС ГСО-ПГС № 2. Зафиксировать значение сигнала «КОНТРОЛЬ». Убедиться в соответствии показаний сигнализатора требованиям к основной погрешности. В случае невыполнения этого требования выполнить корректировку чувствительности сигнализатора согласно п.3.3.

Таблица 2.1

№ ГСО - ПГС	Компонентный состав	Единица физической величины	Характеристика ГСО-ПГС			Номер ГСО-ПГС по Госреестру или обозначение НТД
			Содержание определяемого компонента	Пределы допускаемого отклонения	Пределы допускаемой погрешности аттестации	
По каналу оксида углерода						
1	СО-воздух	мг/м ³ (объемная доля, млн ⁻¹)	1,2 (1,0)	± 0,6 (± 0,5)	± 0,3 (± 0,3)	5004-89
2	СО-воздух	мг/м ³ (объемная доля, млн ⁻¹)	190 (163)	± 12 (± 10)	± 5 (± 4)	7590-99
По каналу горючих газов						
1	Воздух Кл. 1 ГОСТ 17433-80					
2	СН ₄ -воздух	объемная доля, % (%, НКПР)	0,66 (15,0)	± 0,06 (± 1,4)	± 0,04 (± 0,9)	3905-87
3	СН ₄ -воздух	объемная доля, % (%, НКПР)	1,1 (25,0)	± 0,06 (± 1,3)	± 0,04 (± 0,9)	3905-87

2.2.6.2.3 Проконтролировать на БКС срабатывание сигнализации АВАРИЙНАЯ-СО или АВАРИЙНАЯ-СН.

ВНИМАНИЕ: ПРИ ПОДАЧЕ ГСО-ПГС НЕ ДОПУСКАТЬ РЕЗКИХ ПЕРЕПАДОВ ДАВЛЕНИЯ В ЛИНИЯХ ПОДАЧИ И СБРОСА ПРОБЫ ВО ИЗБЕЖАНИЕ ПОВРЕЖДЕНИЯ ЭХЯ!

2.2.6.2.4 Допускается изменение показаний в установившемся значении выходного сигнала, не превышающее 0,2 в долях от пределов основной погрешности. Установившимся значением считать среднее значение выходного сигнала в течение 30 с после начала отсчета показаний.

2.2.6.3 Проверка сигнализаторов по каналу горючих газов

2.2.6.3.1 Включить сигнализатор, дождаться окончания прогрева.

2.2.6.3.2 Подать на БД ГСО-ПГС № 2 или ГСО-ПГС №3 (в зависимости от установки порога срабатывания сигнализации), дождаться срабатывания сигнализации АВАРИЙНАЯ-СН на БКС и БД.

2.2.7 Установка порога срабатывания сигнализации по каналу горючих газов

2.2.7.1 Для установки порога срабатывания сигнализации 10 % НКПР необходимо снять замыкатель-перемычку с контакта 1 разъема «УПРАВЛ.» БД.

2.2.7.2 Для установки порога срабатывания сигнализации 20 % НКПР необходимо установить замыкатель-перемычку на контакт 1 разъема «УПРАВЛ.» БД.

2.2.8 Выбор режима включения

2.2.8.1 Сигнализаторы имеют порт управления «В/О», который позволяет установить состояние сигнализации АВАРИЙНАЯ-СН при включении БД.

2.2.8.2 Для включения сигнализации АВАРИЙНАЯ-СН необходимо установить замыкатель-перемычку на порт управления «В/О».

2.2.8.3 Для отключения сигнализации необходимо удалить замыкатель-перемычку с порта управления «В/О».

2.2.9 Выбор состояния электромагнитного клапана при срабатывании сигнализации ОТКАЗ

2.2.9.1 Сигнализаторы имеют порт управления «С/К», который позволяет установить состояние электромагнитного клапана при срабатывании сигнализации ОТКАЗ.

2.2.9.2 Для изменения состояния (закрытия) электромагнитного клапана при наличии сигнализации ОТКАЗ необходимо удалить замыкатель-перемычку с порта управления «С/К».

2.2.9.3 Для сохранения состояния электромагнитного клапана при наличии сигнализации ОТКАЗ необходимо установить замыкатель-перемычку на порт управления «С/К».

2.3 Использование сигнализаторов

2.3.1 Сигнализаторы осуществляют непрерывное измерение содержания оксида углерода и горючих газов в местах их установки.

2.3.2 После включения сигнализаторов выдается световая индикация зеленого цвета «ВКЛ» на БКС и БД.

2.3.3 Сигнализатор переходит в режим прогрева. В течение времени прогрева БКС и БД выдает одиночный световой желтого цвета сигнал с периодичность примерно 3 с.

По окончании времени прогрева световой желтого цвета сигнал отключается и сигнализатор переходит в режим измерения.

2.3.4 Контроль содержания определяемого компонента осуществляется по состоянию «сухих» контактов реле. Состояние сигнализации на БКС и БД приведено в таблице 2.2

2.3.5 Если концентрация оксида углерода не превышает порогов срабатывания сигнализации, световая и звуковая сигнализации отключены, «сухие» контакты реле ПОРОГ1-СО и ПОРОГ2-СО замкнуты.

2.3.6 Если концентрация оксида углерода превышает порог срабатывания сигнализации ПОРОГ1-СО, срабатывает сигнализация ПРЕДУПРЕДИТЕЛЬНАЯ-СО. Одновременно размыкаются «сухие» контакты реле ПОРОГ1-СО.

ВНИМАНИЕ: СИГНАЛИЗАЦИЯ ПРЕДУПРЕДИТЕЛЬНАЯ-СО АВТОМАТИЧЕСКИ ОТКЛЮЧАЕТСЯ ПРИ СНИЖЕНИИ СОДЕРЖАНИЯ ОКСИДА УГЛЕРОДА В АНАЛИЗИРУЕМОЙ СРЕДЕ ОТНОСИТЕЛЬНО УСТАНОВЛЕННОГО ПОРОГА СРАБАТЫВАНИЯ СИГНАЛИЗАЦИИ ПОРОГ1-СО!

2.3.7 Если концентрация оксида углерода (горючих газов) превышает порог срабатывания сигнализации ПОРОГ2-СО (ПОРОГ-СН), срабатывает сигнализация АВАРИЙНАЯ-СО (АВАРИЙНАЯ-СН). Одновременно размыкаются «сухие» контакты реле ПОРОГ2-СО (ПОРОГ-СН).

ВНИМАНИЕ: СИГНАЛИЗАЦИЯ АВАРИЙНАЯ-СО – БЛОКИРУЮЩАЯСЯ; ОТКЛЮЧЕНИЕ СИГНАЛИЗАЦИИ ВОЗМОЖНО ТОЛЬКО НАЖАТИЕМ КНОПКИ «СБРОС/ТЕСТ» БОЛЕЕ 3 С, ПРИ УСЛОВИИ СНИЖЕНИЯ СОДЕРЖАНИЯ ОКСИДА УГЛЕРОДА ОТНОСИТЕЛЬНО УСТАНОВЛЕННОГО ПОРОГА СРАБАТЫВАНИЯ СИГНАЛИЗАЦИИ ПОРОГ2-СО!

Таблица 2.2

Возможные режимы работы сигнализаторов в условиях эксплуатации	Условное обозначение сигнализации	Состояние сигнализации на БКС								Состояние сигнализации на БД	
		Индикаторы красного цвета свечения ГАЗ	Индикатор желтого цвета свечения ОТКАЗ	Звуковая сигнализация	КЛАПАН 230В	КЛАПАН 40В	Реле ПОРОГ-СН	Реле ПОРОГ1-СО	Реле ПОРОГ2-СО	Индикаторы красного цвета свечения ГАЗ	Индикатор желтого цвета свечения ОТКАЗ
Сигнализатор выключен	—	—	—	—	Отсутствие напряжения	Отсутствие напряжения				—	—
Сигнализатор включен с установленной перемычкой «В/О» ¹⁾	—	от 5 до 6 Гц	от 0,5 до 1 Гц	от 5 до 6 Гц	Отсутствие напряжения	Наличие импульсов				—	от 0,5 до 1 Гц
Сигнализатор включен без перемычки «В/О». Режим прогрева	—	—	от 0,5 до 1 Гц	—	Напряжение переменного тока	Отсутствие напряжения				—	от 0,5 до 1 Гц
Содержание горючих газов на БД ниже порога срабатывания сигнализации ПОРОГ-СН и содержание оксида углерода на БКС ниже порога срабатывания сигнализации ПОРОГ1-СО	—	—	—	—	Напряжение переменного тока	Отсутствие напряжения				—	—
Содержание горючих газов на БД достигло порога срабатывания сигнализации ПОРОГ-СН	АВАРИЙНАЯ-СН	от 5 до 6 Гц	—	от 5 до 6 Гц ²⁾	Отсутствие напряжения	Наличие импульсов				от 5 до 6 Гц	—
Внешнее устройство замыкает контакты «ВНЕШНЯЯ АВАРИЯ»	ВНЕШНЯЯ АВАРИЯ	Двойная вспышка с периодом 5 с	—	Двойной с периодом 5 с ²⁾	Отсутствие напряжения	Наличие импульсов				—	—
Содержание оксида углерода на БКС достигло порога срабатывания сигнализации ПОРОГ1-СО	ПРЕДУПРЕДИТЕЛЬНАЯ-СО	от 0,5 до 1 Гц	—	—	Напряжение переменного тока	Отсутствие напряжения				—	—

Подп. и дата
 Инв. № дубл.
 Взам. инв. №
 Подп. и дата
 Инв. № Подл.

Изм.	Лист	№ докум.	Подпись	Дата
------	------	----------	---------	------

ИБЯЛ.413411.056 РЭ

Продолжение таблицы 2.2

Возможные режимы работы сигнализаторов в условиях эксплуатации	Условное обозначение сигнализации	Состояние сигнализации на БКС								Состояние сигнализации на БД	
		Индикаторы красного цвета свечения ГАЗ	Индикатор желтого цвета свечения ОТКАЗ	Звуковая сигнализация	КЛАПАН 230В	КЛАПАН 40В	Реле ПОРОГ-СН	Реле ПОРОГ1-СО	Реле ПОРОГ2-СО	Индикаторы красного цвета свечения ГАЗ	Индикатор желтого цвета свечения ОТКАЗ
Содержание оксида углерода на БКС достигло порога срабатывания сигнализации ПОРОГ2-СО	АВАРИЙНАЯ-СО	Постоянное свечение	—	от 0,5 до 1 Гц ²⁾	Отсутствие напряжения	Наличие импульсов				—	—
Неисправность измерительного канала оксида углерода на БКС или обрыв в кабеле связи БКС и БД (сигнализатор включен с установленной перемычкой «С/К»)	ОТКАЗ	—	Постоянное свечение	Одиночный с периодом ²⁾ (9 - 10) с	Напряжение переменного тока	Отсутствие напряжения				—	—
Неисправность измерительного канала оксида углерода на БКС или обрыв в кабеле связи БКС и БД (сигнализатор включен без перемычки «С/К»)	ОТКАЗ	—	Постоянное свечение	Одиночный с периодом ²⁾ (9 - 10) с	Отсутствие напряжения	Наличие импульсов				—	—
Неисправность измерительной схемы по каналу горючих газов на БД или выход из строя ТХД (сигнализатор включен с установленной перемычкой «С/К»)	ОТКАЗ	—	Постоянное свечение	Одиночный с периодом ²⁾ (9 - 10) с	Напряжение переменного тока	Отсутствие напряжения				—	Постоянное свечение
Неисправность измерительной схемы по каналу горючих газов на БД или выход из строя ТХД (сигнализатор включен без перемычки «С/К»)	ОТКАЗ	—	Постоянное свечение	Одиночный с периодом ²⁾ (9 - 10) с	Отсутствие напряжения	Наличие импульсов				—	Постоянное свечение

Примечания

¹⁾ При включении сигнализаторов в сеть переменного тока, а также при включении после пропадания напряжения сети, происходит кратковременное открывание электромагнитного клапана (не более 2 с), подключенного к контактам «КЛАПАН 230В».

²⁾ Возможно отключение звуковой сигнализации нажатием кнопки «СБРОС/ТЕСТ».

ВНИМАНИЕ: В СОСТОЯНИИ «ОТСУТСТВИЕ НАПРЯЖЕНИЯ» НА КОНТАКТАХ «КЛАПАН 230В» ОДИН ИЗ КОНТАКТОВ КОЛОДКИ ОСТАЕТСЯ СОЕДИНЕННЫМ С ОДНИМ ИЗ ПРОВОДОВ СЕТИ ПИТАНИЯ ПЕРЕМЕННОГО ТОКА!

Подп. и дата
Име. № дубл.
Взам. име. №
Подп. и дата
Име. № Подп.

Изм.	Лист	№ докум.	Подпись	Дата
------	------	----------	---------	------

ИБЯЛ.413411.056 РЭ

Лист
31Б

2.3.8 При обнаружении неисправности измерительного канала оксида углерода, обрыве или коротком замыкании в кабеле связи БКС с БД, сигнализаторы выдают сигнализацию ОТКАЗ на БКС. При обнаружении неисправности измерительной схемы по каналу горючих газов в БД или выходе из строя ТХД, сигнализаторы выдают сигнализацию ОТКАЗ на БКС и БД.

2.3.9 При поступлении сигнала на вход ВНЕШНЯЯ АВАРИЯ сигнализаторы выдают сигнализацию ВНЕШНЯЯ АВАРИЯ, с одновременным переключением «сухих» контактов реле «ПОРОГ1-СО», «ПОРОГ2-СО», «ПОРОГ-СН» в положение, соответствующее сработавшей предупредительной и аварийной сигнализации.

ВНИМАНИЕ!

1 СИГНАЛИЗАЦИЯ ВНЕШНЯЯ АВАРИЯ ИМЕЕТ ПРИОРИТЕТ НАД СИГНАЛИЗАЦИЕЙ ПРЕДУПРЕДИТЕЛЬНАЯ-СО.

2 СИГНАЛИЗАЦИЯ АВАРИЙНАЯ-СО ИМЕЕТ ПРИОРИТЕТ НАД СИГНАЛИЗАЦИЕЙ ВНЕШНЯЯ АВАРИЯ.

2.3.10 Если концентрация горючих газов превышает порог срабатывания сигнализации ПОРОГ-СН, срабатывает сигнализация АВАРИЙНАЯ-СН. Одновременно размыкаются «сухие» контакты реле «ПОРОГ-СН».

ВНИМАНИЕ!

1 СИГНАЛИЗАЦИЯ АВАРИЙНАЯ-СН – БЛОКИРУЮЩАЯСЯ; ОТКЛЮЧЕНИЕ СИГНАЛИЗАЦИИ ВОЗМОЖНО ТОЛЬКО НАЖАТИЕМ КНОПКИ «СБРОС/ТЕСТ» БОЛЕЕ 3 С, ПРИ УСЛОВИИ СНИЖЕНИЯ СОДЕРЖАНИЯ ГОРЮЧИХ ГАЗОВ ОТНОСИТЕЛЬНО УСТАНОВЛЕННОГО ПОРОГА СРАБАТЫВАНИЯ СИГНАЛИЗАЦИИ ПОРОГ-СН.

2 СИГНАЛИЗАЦИЯ АВАРИЙНАЯ-СН ИМЕЕТ ПРИОРИТЕТ НАД ПРЕДУПРЕДИТЕЛЬНАЯ-СО, АВАРИЙНАЯ-СО И ВНЕШНЯЯ АВАРИЯ.

2.3.11 При срабатывании сигнализации АВАРИЙНАЯ-СН необходимо выполнить следующие действия (не обязательно в указанном порядке):

- перекрыть газовую магистраль вентилем или задвижкой;
- погасить все источники открытого огня;
- обеспечить проветривание помещения (открыть окна, двери и т.д.);
- не включать свет;
- не включать и не выключать никакие электрические приборы;

- не пользоваться открытым огнем;
- не использовать в помещении, в котором предполагается наличие газа, телефон;
- вызвать представителя газовой службы для проверки газового хозяйства.

2.3.12 Если причина утечки газа не определена и содержание горючих газов остается выше установленного порога срабатывания сигнализации, будет происходить повторное срабатывание аварийной сигнализации.

В этом случае следует освободить помещение и НЕЗАМЕДЛИТЕЛЬНО СООБЩИТЬ в аварийную газовую службу.

2.3.13 Сигнализатор один раз в 14 дней проводит автоматическую корректировку нулевых показаний по каналу горючих газов. В течение автоматической корректировки нулевых показаний сигнализатор выдает прерывистый световой желтого цвета сигнал на БД.

2.3.14 В сигнализаторе реализован режим тестирования для проверки исправности БКС: индикаторов «ГАЗ», индикатора «ОТКАЗ», реле ПОРОГ1-СО, ПОРОГ2-СО и ПОРОГ-СН, управляющих сигналов на включение электромагнитных клапанов КЭГ 9720.

Для перехода в режим тестирования необходимо нажать и удерживать кнопку «СБРОС/ТЕСТ». При условии отсутствия сигнализаций ПРЕДУПРЕДИТЕЛЬНАЯ-СО, АВАРИЙНАЯ-СО, ВНЕШНЯЯ АВАРИЯ или АВАРИЙНАЯ-СН, примерно через 6 с сигнализатор перейдет в режим тестирования. Если сигнализатор выдает сигнализации ПРЕДУПРЕДИТЕЛЬНАЯ-СО, АВАРИЙНАЯ-СО, ВНЕШНЯЯ АВАРИЯ или АВАРИЙНАЯ-СН, то сигнализатор в режим тестирования не перейдет.

В режиме тестирования сигнализатор будет выдавать:

- прерывистую красную световую сигнализацию ГАЗ частотой от 5 до 6 Гц;
- прерывистую звуковую сигнализацию частотой от 5 до 6 Гц;
- прерывистую желтую световую сигнализацию ОТКАЗ частотой от 5 до 6 Гц;
- одновременно переключит «сухие» контакты реле ПОРОГ1-СО, ПОРОГ2-СО, ПОРОГ-СН;
- управляющие сигналы на включение электромагнитных клапанов КЭГ 9720.

Для выхода из режима тестирования необходимо отпустить кнопку «СБРОС/ТЕСТ». По окончании режима тестирования сигнализатор автоматически перейдет в режим измерения. При этом световая и звуковая сигнализации отключатся. «Сухие» контакты реле ПОРОГ1-СО, ПОРОГ2-СО и ПОРОГ-СН переключатся в исходное состояние. Управляющие сигналы на включение электромагнитных клапанов КЭГ 9720 выдаваться не будут.

2.3.15 В сигнализаторе реализован режим тестирования для проверки исправности БД: индикатора «ГАЗ», индикатора «ОТКАЗ», исправности выходного сигнала АВАРИЯ. Для тестирования сигнализатора необходимо установить замыкатель-перемычку на контакт 5 разъема «УПРАВЛ.» БД.

Примерно через 5 с БД перейдет в режим тестирования, при этом:

- на БД попеременно выдает световые сигналы зеленого, красного и желтого цвета;
- на БКС выдается сигнал АВАРИЯ.

На БКС срабатывает сигнализация АВАРИЙНАЯ-СН.

Для выхода из режима тестирования необходимо снять замыкатель-перемычку с контакта 5 разъема «УПРАВЛ.» БД. При этом световые сигналы красного и желтого цвета на БД отключатся, а выходной сигнал АВАРИЯ на БД перейдет в исходное состояние. Для отключения сигнализации АВАРИЙНАЯ-СН на БКС нажать кнопку «СБРОС/ТЕСТ».

2.3.16 Методика измерений

2.3.16.1 Включить сигнализаторы, убедиться в свечении индикатора «ВКЛ» зеленого цвета на БКС и БД, прогреть сигнализаторы в течение 60 мин. В течение первых 2 – 5 мин времени прогрева БКС и БД выдает одиночный световой сигнал желтого цвета, после чего сигнализатор переходит в режим измерения.

2.3.16.2 Проконтролировать отсутствие сигнализации ОТКАЗ на БКС и БД.

2.3.16.3 Подать на сигнализаторы анализируемую газовую смесь. Контроль содержания определяемого компонента осуществляется по:

- состоянию «сухих» контактов реле;
- выходному сигналу напряжения постоянного тока – выход «КОНТРОЛЬ».

2.4 Возможные неисправности и способы их устранения

2.4.1 Возможные неисправности сигнализаторов и способы их устранения приведены в таблице 2.3.

Таблица 2.3

Наименование неисправности, внешнее проявление и дополнительные признаки	Вероятная причина	Способ устранения
1 При попытке корректировки нулевых показаний по каналу оксида углерода - прерывисто светится сигнализация ОТКАЗ на БКС	Баллон с ГСО-ПГС содержит определяемый компонент	Проверить паспорт на ГСО-ПГС
	Израсходован ресурс ЭХЯ	Заменить ЭХЯ

Продолжение таблицы 2.3

Наименование неисправности, внешнее проявление и дополнительные признаки	Вероятная причина	Способ устранения
2 При попытке корректировки чувствительности по каналу оксида углерода - прерывисто светится сигнализация ОТКАЗ на БКС	Низкая чувствительность ЭХЯ или окончание срока службы	Заменить ЭХЯ
	Баллон с ГСО-ПГС не содержит определяемого компонента	Проверить паспорт на ГСО-ПГС
3 Сигнализатор не соответствует функции преобразования	Израсходован ресурс ЭХЯ	Заменить ЭХЯ
4 Постоянно светится сигнализация ОТКАЗ на БКС	Выход из строя чувствительных элементов ЭХЯ или неисправность измерительной схемы	Заменить ЭХЯ
5 При попытке корректировки нулевых показаний по каналу горючих газов - непрерывно светится сигнализация ОТКАЗ на БД	Баллон с ГС содержит определяемый компонент	Проверить паспорт на ГСО-ПГС
	Израсходован ресурс ТХД	Заменить ТХД
6 При попытке корректировки чувствительности по каналу горючих газов - непрерывно светится сигнализация ОТКАЗ на БД	Низкая чувствительность ТХД вследствие отравления рабочего чувствительного элемента или окончания срока службы	Заменить ТХД
	Баллон с ГСО-ПГС не содержит определяемого компонента	Проверить паспорт на ГСО-ПГС
7 Постоянно светится сигнализация ОТКАЗ на БД	Выход из строя чувствительных элементов ТХД или неисправность измерительной схемы	Заменить ТХД
Примечание - Во всех остальных случаях ремонт производится на предприятии-изготовителе или в сервисных центрах.		

3 Техническое обслуживание

3.1 Техническое обслуживание сигнализаторов проводится один раз в год изготовителем или специализированными организациями, имеющими лицензию Федерального Агентства по техническому регулированию и метрологии на ремонт средств измерений данного типа.

Техническое обслуживание включает в себя плановые регламентные работы и внеплановые ремонтные работы по заявке владельцев сигнализаторов.

3.2 При плановых регламентных работах проводится внешний осмотр, градуировка сигнализаторов по ГСО-ПГС, поверка.

В процессе эксплуатации необходимо, по мере необходимости, проводить замену ЭХД или ТХД, выработавших свой ресурс и очистку корпуса сигнализаторов от загрязнений.

3.3 Градуировка сигнализаторов по ГСО-ПГС

3.3.1 Градуировку проводить при следующих условиях:

- температура окружающей среды (20 ± 5) °С;
- относительная влажность (65 ± 15) %;
- атмосферное давление ($101,3 \pm 4$) кПа ((760 ± 30) мм рт.ст.);
- напряжение питания переменного тока (220 ± 22) В;
- расход - ($0,50 \pm 0,05$) л/мин, время подачи - 3 мин;
- баллоны с ГСО-ПГС должны быть выдержаны при температуре проверки в течение 24 ч;
- ГСО-ПГС подавать по схеме рисунка 2.1.

3.3.2 Перечень ГСО-ПГС, необходимых для градуировки сигнализаторов, приведен в таблице 2.1.

Примечания

1 При наличии в контролируемой среде веществ, отравляющих чувствительные элементы ТХД (хлор, сера, фосфор, мышьяк, сурьма и их соединения) периодичность корректировки необходимо регламентировать применительно к конкретным условиям эксплуатации.

2 Допускается корректировку нулевых показаний по каналу горючих газов производить на атмосферном воздухе. При этом помещение обязательно должно быть проветрено.

3.3.3 Корректировка нулевых показаний

3.3.3.1 Корректировка нулевых показаний по каналу оксида углерода

3.3.3.1.1 Для корректировки нулевых показаний сигнализатора необходимо:

- включить сигнализатор и прогреть его;
- подать на БКС ГСО-ПГС № 1;
- нажав кнопку «Р», войти в режим корректировок (светятся светодиоды К1 и К2), нажатием кнопки «<» выбрать режим корректировки нулевых показаний (светодиод К1 – постоянное свечение, светодиод К2 – не светится);

- нажать кнопку «В», сигнализатор перейдет в режим корректировки нулевых показаний. При этом наблюдать прерывистую желтую световую сигнализацию ОТКАЗ частотой от 0,5 до 1 Гц и прерывистое свечение светодиода К1;

- об окончании корректировки свидетельствует отсутствие прерывистой желтой световой сигнализации ОТКАЗ и отсутствие свечения светодиода К1.

3.3.3.2 Корректировка нулевых показаний по каналу горючих газов

3.3.3.2.1 Для корректировки нулевых показаний необходимо подать на БД ГСО-ПГС № 1.

3.3.3.2.2 Установить замыкатель-перемычку на контакты 2 разъема «УПРАВЛ.» БД. В течение 3 - 4 мин сигнализатор будет производить корректировку нулевых показаний и выдавать последовательность коротких одиночных световых сигналов желтого цвета.

По окончании корректировки нулевых показаний сигнализатор будет выдавать световой сигнал желтого цвета повышенной частоты.

После этого необходимо убрать замыкатель-перемычку с контактов 2 разъема «УПРАВЛ.» БД. Проконтролировать отсутствие световой сигнализации «ГАЗ».

После чего корректировку нулевых показаний считать завершенной.

3.3.4 Корректировка чувствительности сигнализатора

3.3.4.1 Корректировка чувствительности по каналу оксида углерода

3.3.4.1.1 Для корректировки чувствительности сигнализатора необходимо:

- включить сигнализатор и прогреть его;
- подать на БКС ГСО-ПГС № 2;

- нажав кнопку «Р», войти в режим корректировок (светятся два светодиода), нажатием кнопки «>» выбрать режим корректировки чувствительности сигнализатора (светодиод К1 – не светится, светодиод К2 – постоянное свечение);

- нажать кнопку «В», при этом произойдет переход сигнализатора в режим корректировки чувствительности (светодиод К1 и К2 – прерывистое свечение);

- выполнить пересчет значения напряжения сигнала «КОНТРОЛЬ» по формуле

$$C_{вх} = (U - 0,4) / K_{п}, \quad (3.1)$$

U - значение напряжения постоянного тока на выходе «КОНТРОЛЬ», В;

C_{вх} – содержание оксида углерода на входе сигнализатора, мг/м³;

K_п – номинальный коэффициент преобразования, равный 0,008 В/(мг/м³);

- кнопками «>», «<» установить значение C_{вх}, соответствующее действительному значению определяемого компонента в ГСО-ПГС № 2;

- нажать кнопку «В», сигнализатор перейдет в режим корректировки чувствительности. При этом выдается прерывистая желтая световая сигнализация ОТКАЗ частотой от 0,5 до 1 Гц и прерывистое свечение светодиода К2;

- об окончании корректировки свидетельствует отсутствие прерывистой желтой световой сигнализации ОТКАЗ и отсутствие свечения светодиода К2;

- зафиксировать показания сигнализатора на выходе «КОНТРОЛЬ», убедиться в соответствии показаний сигнализатора требованиям к основной погрешности. Контролировать срабатывание световой сигнализации ГАЗ, после чего корректировку чувствительности считать оконченной.

3.3.4.2 Регулировка чувствительности по каналу горючих газов

3.3.4.2.1 Для регулировки чувствительности необходимо подать на БД ГСО-ПГС № 3.

3.3.4.2.2 Установить замыкатель-перемычку на контакты 3 разъема «УПРАВЛ.» БД. В течение 3 - 4 мин сигнализатор будет производить регулировку чувствительности, и выдавать прерывистый двойной световой сигнал желтого цвета.

По окончании корректировки чувствительности сигнализатор будет выдавать световой сигнал желтого цвета повышенной частоты.

После этого необходимо убрать замыкатель-перемычку с контактов 3 разъема «УПРАВЛ.» БД.

Убедиться в наличии световой сигнализации «ГАЗ».

После чего корректировку чувствительности считать завершенной.

ВНИМАНИЕ: ПРИ ПОПЫТКЕ КОРРЕКТИРОВКИ ЧУВСТВИТЕЛЬНОСТИ ПО АТМОСФЕРНОМУ ВОЗДУХУ, А ТАКЖЕ В СЛУЧАЕ ПОДАЧИ ГСО-ПГС № 1 ВМЕСТО ГСО-ПГС № 3, СИГНАЛИЗАТОР БУДЕТ ВЫДАВАТЬ НЕПРЕРЫВНЫЙ СВЕТО-ВОЙ СИГНАЛ ЖЕЛТОГО ЦВЕТА. В ЭТОМ СЛУЧАЕ КОРРЕКТИРОВКА ЧУВСТВИТЕЛЬНОСТИ ВЫПОЛНЕНА НЕ БУДЕТ. НЕОБХОДИМО УБРАТЬ ЗАМЫКАТЕЛЬ-ПЕРЕМЫЧКУ С КОНТАКТОВ 3 РАЗЪЕМА «УПРАВЛ.» БД И ПОВТОРИТЬ ПУНКТ П.3.3.4.2!

3.4 Поверка сигнализаторов

3.4.1 Поверка сигнализаторов проводится один раз в год в соответствии с методикой поверки ИБЯЛ.413411.056 МП, а также после ремонта сигнализаторов или замены ЭХД (ТХД).

3.4.2 Отрегулированные и поверенные сигнализаторы взаимозаменяемы. Демонтированные для поверки сигнализаторы могут быть заменены на время поверки другими.

3.5 Замена ЭХД или ТХД

3.5.1 Замена ТХД (ЭХД) производится в следующих случаях:

- при обрыве (перегорании) чувствительного элемента ТХД;
- при потере чувствительности ТХД (ЭХД);
- при механических повреждениях, влияющих на работоспособность ТХД (ЭХД), выявляемых при внешнем осмотре и ремонте сигнализатора.

3.5.2 Замена ЭХД или ТХД производится уполномоченными организациями или на предприятии-изготовителе.

3.5.3 Для замены ЭХД необходимо:

- снять переднюю крышку БКС;
- снять защитную крышку БКС;
- отсоединить разъем ЭХД от платы;
- открутить колпачок и извлечь ЭХД из корпуса БКС;
- установить новый ЭХД;

- произвести сборку в обратном порядке.

3.5.4 Для замены ТХД необходимо:

- отключить питание;
- снять переднюю крышку БД;
- снять защитную крышку БД;
- извлечь из корпуса плату с установленным ТХД;
- отпаять выводы ТХД от платы и прочистить отверстия;
- установить новый ТХД на плату и подпаять его выводы;
- установить плату в корпус;
- установить замыкатель-перемычку на контакты технологического разъема платы в соответствии с рисунком 3.1;
- включить сигнализатор;
- в течение 1 - 2 мин будет производиться автоматическое тестирование платы, признаком завершения которого является постоянное свечение светодиода желтого цвета;
- по завершении тестирования отключить питание, снять замыкатель-перемычку с технологического разъема;
- установить защитную и переднюю крышки сигнализатора.

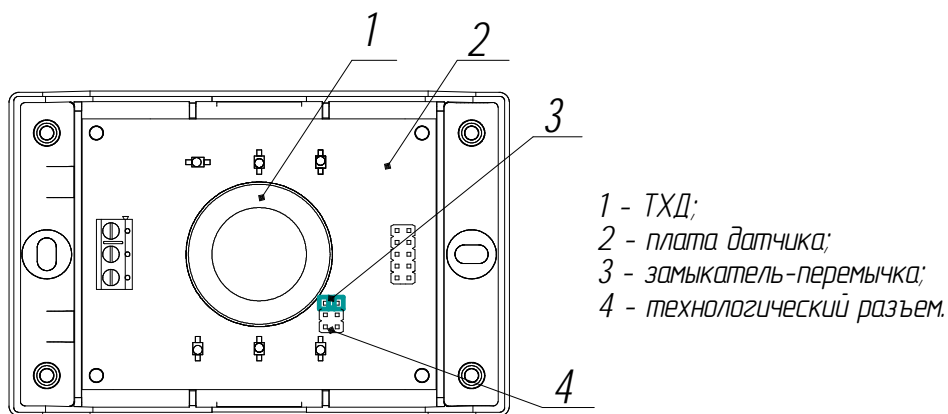


Рисунок 3.1 – Схема установки замыкателя-перемычки на контакты технологического разъема платы после замены ТХД

3.5.5 После замены ЭХЯ или ТХД необходимо:

- включить сигнализатор, прогреть;
- провести градуировку по ГСО-ПГС согласно п.3.3;
- провести поверку сигнализаторов согласно ИБЯЛ.413411.056 МП.

3.6 Внешний осмотр производится на предмет отсутствия механических повреждений, влияющих на работоспособность сигнализатора.

Очистку корпуса от пыли и жировых загрязнений проводить влажной тряпкой. При этом исключить попадание влаги в корпус сигнализаторов.

Примечание – Для удаления жировых загрязнений необходимо использовать моющие средства, не содержащие хлор и сульфаты (стиральные порошки, мыло). Рекомендуется использовать мыло детское, банное, хозяйственное.

ВНИМАНИЕ: В СЛУЧАЕ НАРУШЕНИЯ ПРАВИЛ ПО ЭКСПЛУАТАЦИИ СИГНАЛИЗАТОРОВ, УСТАНОВЛЕННЫХ ПРЕДПРИЯТИЕМ-ИЗГОТОВИТЕЛЕМ, МОЖЕТ УХУДШАТЬСЯ ЗАЩИТА, ПРИМЕНЯЕМАЯ В ДАННЫХ СИГНАЛИЗАТОРАХ!

4 Хранение

4.1 Хранение сигнализаторов должно соответствовать условиям хранения 5 по ГОСТ 15150-69. Данные условия хранения относятся к хранилищам изготовителя и потребителя.

4.2 В условиях складирования сигнализаторы должны храниться на стеллаже. Воздух помещений для хранения не должен содержать вредных примесей, вызывающих коррозию.

5 Транспортирование

5.1 Условия транспортирования должны соответствовать условиям группы 5 (ОЖ4) по ГОСТ 15150-69, при этом диапазон температур транспортирования от минус 40 до плюс 50 °С.

5.2 Сигнализаторы могут транспортироваться всеми видами транспорта, в том числе в крытых транспортных средствах, герметизированных отапливаемых отсеках, в соответствии с документами:

«Правила перевозки грузов автомобильным транспортом» 2 изд., «Транспорт», 1983 г.

«Правила перевозки грузов», М., «Транспорт», 1983 г.;

«Правила перевозки грузов и буксировки плотов и судов речным транспортом», утвержденные департаментом речного транспорта Минтранса РФ, 1994 г.;

«Общие правила перевозки грузов морем», РД-31.10-10-89, утв. Минморфлотом СССР, 1990 г.;

«Санитарные правила по организации грузовых перевозок на железнодорожном транспорте. СП 2.5.1250-03».

5.3 Во время погрузочно-разгрузочных работ и транспортирования ящики не должны подвергаться резким ударам и воздействию атмосферных осадков.

Способ укладки ящиков на транспортирующее средство должен исключать их перемещение.

6 Утилизация

6.1 Сигнализаторы не имеют химических, механических, радиационных, электромагнитных, термических и биологических воздействий на окружающую среду.

6.2 По истечении установленного срока службы сигнализаторы не наносят вреда здоровью людей и окружающей среде.

6.3 Утилизация должна проводиться в соответствии с правилами, существующими в эксплуатирующей сигнализаторы организации.

6.4 Утилизация ЭХЯ

ВНИМАНИЕ!

1 В ЭХЯ СОДЕРЖИТСЯ ЭЛЕКТРОЛИТ. ВСЕ ДЕТАЛИ, НАХОДЯЩИЕСЯ ВНУТРИ ЭХЯ, БРАТЬ ТОЛЬКО ЗАЩИЩЕННЫМИ (ПЕРЧАТКИ КИСЛОТОЩЕЛОЧЕСТОЙКИЕ, НАПАЛЬЧНИКИ) РУКАМИ ИЛИ ПИНЦЕТОМ.

2 ПРИ ПОПАДАНИИ ЭЛЕКТРОЛИТА НА КОЖУ, ЕГО НЕОБХОДИМО ТЩАТЕЛЬНО СМЫТЬ БОЛЬШИМ КОЛИЧЕСТВОМ ВОДЫ. ПРИ ПОПАДАНИИ ЭЛЕКТРОЛИТА В ГЛАЗА, ИХ НЕОБХОДИМО ТЩАТЕЛЬНО ПРОМЫТЬ БОЛЬШИМ КОЛИЧЕСТВОМ ВОДЫ И ОБРАТИТЬСЯ В МЕДУЧРЕЖДЕНИЕ.

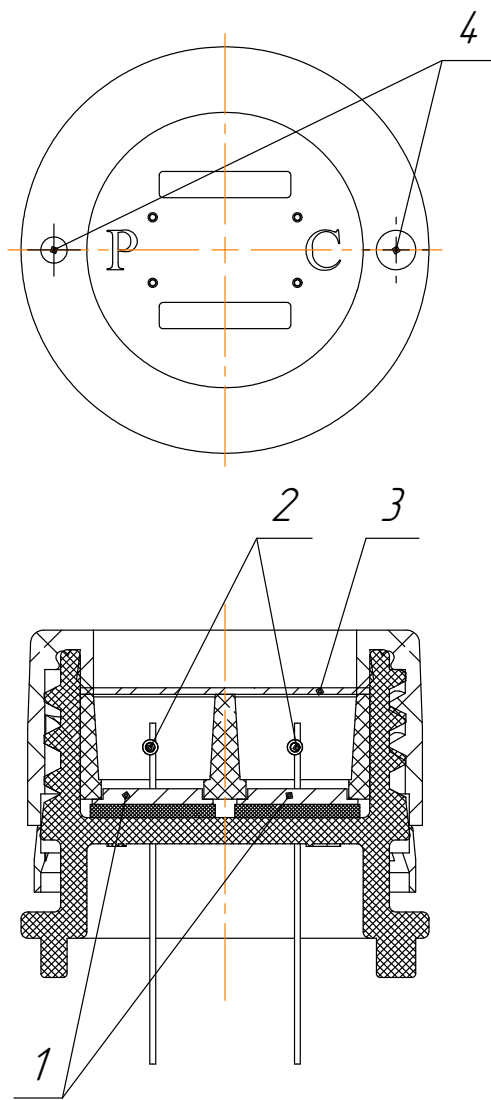
6.4.1 Утилизацию ЭХЯ проводить в следующем порядке:

- открутить прижимную гайку;
- извлечь кольца – 2 шт.;
- извлечь электроды – 2 шт.;
- осторожно слить электролит в канализацию, разбавляя водой;
- извлечь прокладки и фитиль;
- промыть все извлеченные детали под струей воды;
- сушить на воздухе до полного высыхания;
- уложить электроды в полиэтиленовые пакеты, по отдельности, в зависимости от материала электродной массы;
- собранные и рассортированные по отдельным пакетам электроды сдать согласно правилам эксплуатирующей организации;
- разогреть электропаяльником места клейки выводов и извлечь выводы;
- удалить остатки клея с выводов механическим способом с помощью скальпеля или пинцета;

- отпаять выводы;
- уложить выводы в полиэтиленовые пакеты и сдать согласно правилам эксплуатирующей организации.

6.5 Утилизация ТХД

- открутить винты (4) (см. рисунок 6.1);
- снять диск (3);
- извлечь пару элементов (1);
- демонтировать из пар элементов чувствительные элементы (2);
- демонтировать с чувствительных элементов спирали;
- уложить спирали в полиэтиленовые пакеты и сдать согласно правилам, действующим в эксплуатирующей организации.



- 1 – пара элементов;
- 2 – чувствительные элементы;
- 3 – диск;
- 4 – винты.

Рисунок 6.1 – ТХД

7 Гарантии изготовителя

7.1 Изготовитель гарантирует соответствие сигнализаторов требованиям ИБЯЛ.413411.056 ТУ при соблюдении потребителем условий транспортирования, хранения, монтажа и эксплуатации.

7.2 Гарантийный срок эксплуатации сигнализаторов - 18 месяцев со дня отгрузки его потребителю.

Гарантийный срок эксплуатации ЭХД и ТХД - 12 месяцев со дня отгрузки сигнализаторов потребителю.

7.3 Гарантийный срок эксплуатации может быть продлен на время, затраченное на ремонт, о чем делается отметка в настоящем РЭ.

7.4 К негарантийным случаям относятся:

- а) механические повреждения сигнализаторов, возникшие после исполнения поставщиком обязательств по поставке;
- б) повреждения сигнализаторов вследствие нарушения правил и условий эксплуатации, установки (монтажа) продукции, изложенных в РЭ и другой документации, передаваемой покупателю в комплекте с сигнализаторами, а также элементарных мер безопасности (повреждение сигнализаторов при монтаже пылью, каменной крошкой, при проведении лакокрасочных работ и газо- или электросварочных работ);
- в) повреждения сигнализаторов вследствие природных явлений и непреодолимых сил (удар молнии, наводнение, пожар и пр.), несчастных случаев, а также несанкционированных действий третьих лиц;
- г) самостоятельное вскрытие сигнализаторов покупателем или третьими лицами без разрешения поставщика (сигнализаторы имеют следы несанкционированного ремонта);
- д) использование сигнализаторов не по прямому назначению;
- е) возникновение дефекта, вызванного изменением конструкции сигнализаторов, подключением внешних устройств, не предусмотренных изготовителем;
- ж) возникновение дефекта, вызванного вследствие естественного износа частей, а также корпусных элементов сигнализаторов в случае превышения норм нормальной эксплуатации;
- з) повреждения, вызванные воздействием влаги, высоких или низких температур, коррозией, окислением, попаданием внутрь сигнализаторов посторонних предметов, веществ, жидкостей, насекомых или животных.

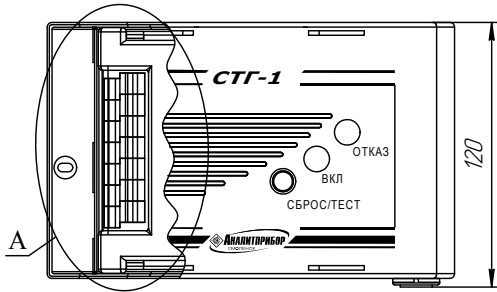
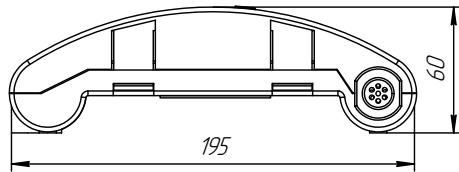
7.5 После окончания гарантийных обязательств изготовитель осуществляет ремонт по отдельным договорам.

7.6 Гарантийный ремонт и сервисное обслуживание сигнализаторов СТГ-1 проводит ФГУП «СПО «Аналитприбор», 214031, г. Смоленск, ул. Бабушкина, 3, тел. (4812) 31-32-39, а также сервисные центры, список которых приведен в разделе «Представительства» на сайтах предприятия www.analitpribor-smolensk.ru и аналитприбор.рф.

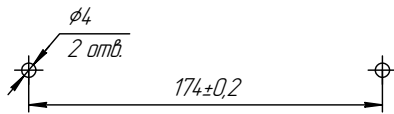
ВНИМАНИЕ: ВО ИЗБЕЖАНИЕ ОТПРАВКИ В РЕМОНТ ЗАВЕДОМО ИСПРАВНЫХ СИГНАЛИЗАТОРОВ (ПО ПРИЧИНАМ НЕВОЗМОЖНОСТИ КОРРЕКТИРОВКИ НУЛЕВЫХ ПОКАЗАНИЙ И ЧУВСТВИТЕЛЬНОСТИ, ОШИБОК ПРИ ПОДКЛЮЧЕНИИ И ДР.) РЕКОМЕНДУЕМ СВЯЗАТЬСЯ С ГРУППОЙ ПО РАБОТЕ С ПОТРЕБИТЕЛЯМИ, тел. (4812) 31-32-39!

**Приложение А
(обязательное)**
Сигнализаторы оксида углерода и горючих газов СТГ-1. Монтажный чертеж

БКС

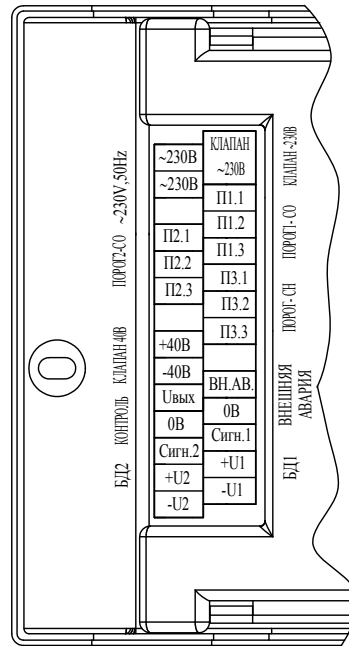


Разметка для крепления БКС

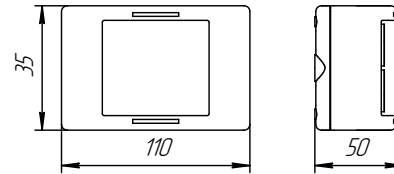


А (2,5:1)

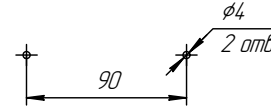
Обозначение групп клеммных колодок и назначение их контактов в БКС



БД



Разметка для крепления БД



Положение контактов реле в исходном состоянии

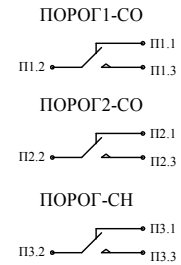
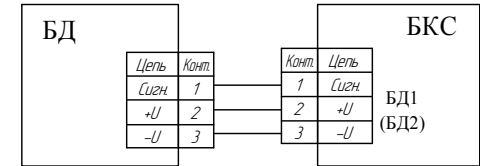
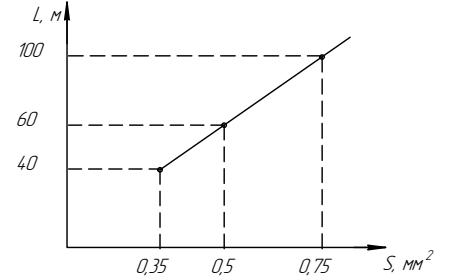


Схема соединения БД и БКС



Ориентировочная зависимость максимально допустимой длины (L) кабелей между БКС и БД от площади сечения жилы монтажного шнура (S)



Рекомендуемые марки проводов: ШВВП 3x0,5 (0,75) ГОСТ 7399-97, ПВС 3x0,5 (0,75) ГОСТ 7399-97, ШВЛ 3x0,5 (0,75) ГОСТ 7399-97, ППВ 3x0,5 (0,75) ГОСТ 6323-79, РПШ 3x0,5 (0,75) ТУ 16-K18.001-89.

Имя/Лист	№ док.м.	Подп.	Дата	ИБЯЛ.413411.056 РЭ	Лист 47
----------	----------	-------	------	---------------------------	------------

Копировал

Формат А4x3

Имя, № листа, Лист, и дата, Вид, № докум., Подп., Дата

8 Сведения о рекламациях

8.1 Изготовитель регистрирует все предъявленные рекламации и их содержание.

8.2 При отказе в работе или неисправности сигнализаторов в период гарантийных обязательств потребителем должен быть составлен акт о необходимости ремонта и отправки сигнализаторов предприятию-изготовителю или вызова его представителя.

8.3 Изготовитель производит пуско-наладочные работы, послегарантийный ремонт и абонентское обслуживание сигнализаторов по отдельным договорам.

9 Свидетельство о приемке

9.1 Сигнализатор оксида углерода и горючих газов СТГ-1- _____
ИБЯЛ.413411.056- _____, заводской номер БКС _____,
заводской номер БД _____, заводской номер БД _____,
изготовлен и принят в соответствии с ИБЯЛ.413411.056 ТУ, действующей технической документацией и признан годным для эксплуатации.

Представитель предприятия

МП (место печати)

Дата

Поверитель

МП (место печати)

Дата

10 Свидетельство об упаковывании

10.1 Сигнализатор упакован на ФГУП «СПО «Аналитприбор» г. Смоленск, согласно требованиям, предусмотренными в действующей технической документации.

Дата упаковки _____

(штамп)

Упаковку произвел _____

(штамп упаковщика)

11 Сведения об отгрузке

11.1 Дата отгрузки ставится на этикетке. Этикетку сохранять до конца гарантийного срока.

