

n ₂ [min-1]	i	P, м [кВт]	M ₂ [Nm]	f _s	M _г	Кпд	Двигатель			
							56	63	71	80
280	5	0,25	8	4,5	34	0,90				
280	5	0,37	11	3	34	0,90				
280	5	0,55	17	2	34	0,90				
186,7	7,5	0,55	24	2,9	70	0,85				
186,7	7,5	0,75	33	2,1	70	0,85				
140	10	0,37	21	3,3	70	0,84				
140	10	0,55	32	2,2	70	0,84				
140	10	0,75	43	1,6	70	0,84				
93,3	15	0,37	31	2,4	74	0,81				
93,3	15	0,55	46	1,6	74	0,81				
93,3	15	0,75	62	1,2	74	0,81				
70	20	0,25	27	2,7	70	0,78				
70	20	0,37	39	1,8	70	0,78				
70	20	0,55	59	1,2	70	0,78				
70	20	0,75	80	0,9	70	0,78				
56	25	0,25	32	2,2	70	0,74				
56	25	0,37	47	1,5	70	0,74				
56	25	0,55	70	1	70	0,74				
46,7	30	0,25	36	2,3	80	0,71				
46,7	30	0,37	54	1,5	80	0,71				
46,7	30	0,55	80	1	80	0,71				
35	40	0,18	33	2,3	75	0,67				
35	40	0,25	46	1,7	75	0,67				
35	40	0,37	68	1,1	75	0,67				
28	50	0,18	39	1,9	75	0,63				
28	50	0,25	54	1,4	75	0,63				
28	50	0,37	80	0,9	75	0,63				
23,3	60	0,12	29	2,3	70	0,58				
23,3	60	0,18	44	1,6	70	0,58				
23,3	60	0,25	60	1,1	70	0,58				
23,3	60	0,37	89	0,8	70	0,58				
17,5	80	0,12	35	1,9	65	0,52				
17,5	80	0,18	52	1,2	65	0,52				
17,5	80	0,25	72	0,9	65	0,52				
14	100	0,12	39	1,4	55	0,45				
14	100	0,18	59	0,9	55	0,45				

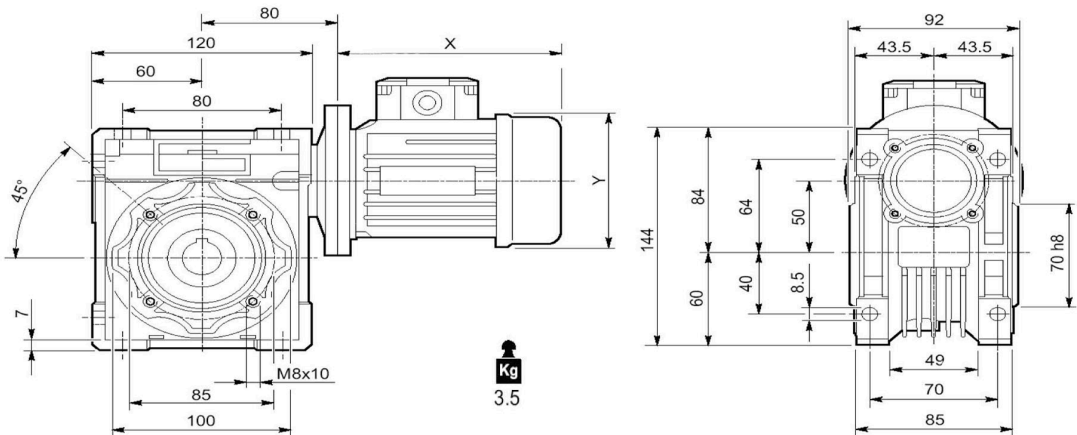
ООО "ПРОМАИР"
д. Цнянка, Минский р-н, 223043
ул. Рождественская, 39-2
www.promair.by

тел/факс: +375 17 512 63 39
тел: +375 17 513 99 91 (92 93 34)
тел. моб: +375 44 764 38 98
+375 29 394 91 99
+375 29 730 22 23
e-mail: info@promair.by



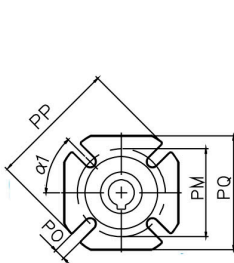
Редуктор заправлен синтетическим маслом на весь срок службы для любой монтажной позиции [0,15 L]

Размеры и вес базовой конструкции

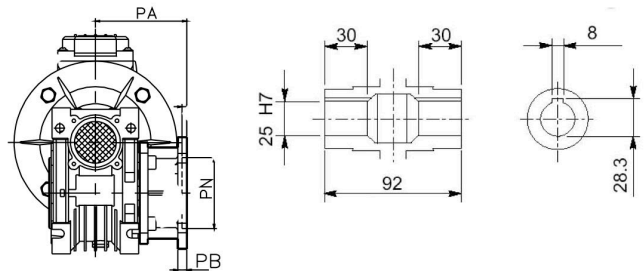


Выходной фланец FA, FB

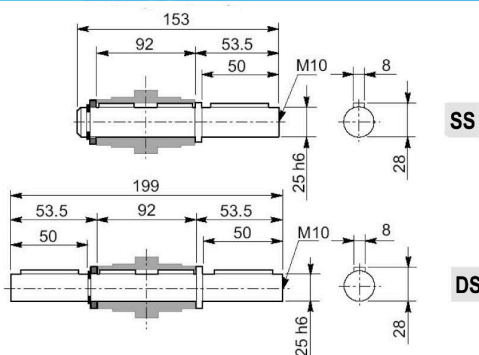
IRW 050	FA	FB
PA	90	120
PB	9	9
PC	5	5
PN	70	70
PM	85	85
PO	11(n=4)	11(n=4)
PP	125	125
PQ	110	110
α1	45°	45°



Выходной полый вал



Выходной вал DS, SS



Реактивная штанга

