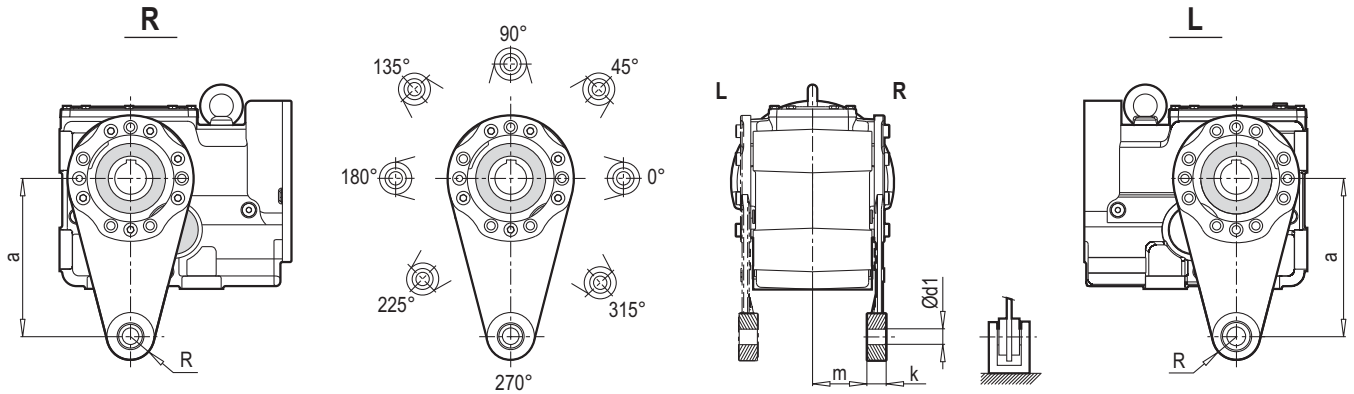


DE ZUBEHÖR
IT ACCESSORI

EN ACCESSORIES
FR ACCESSOIRES

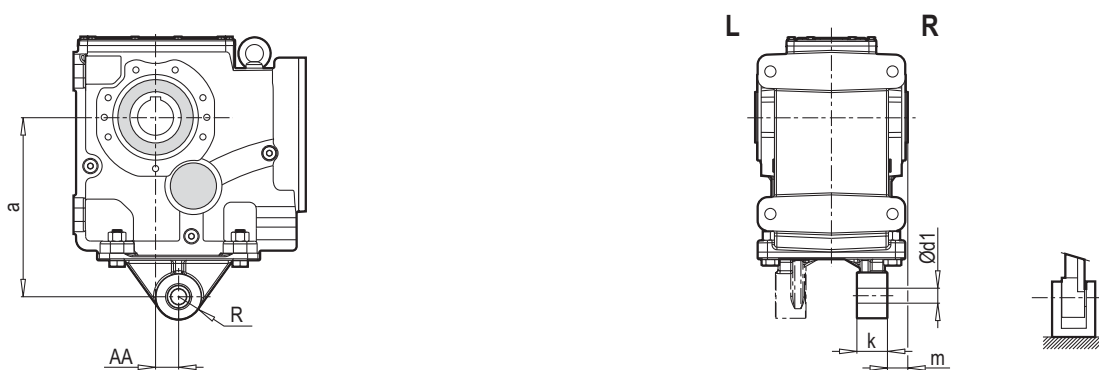
TR AKSESUARLAR
ES ACCESORIOS

Drehmomentstütze / Torque arm / Tork kolu / Braccio di reazione / Bras de réaction / Brazo de reacción



	a	m	Ød1	k	R
35390-F	200	62	20	25	30
40390-F	200	68.5	20	25	30
50390-F	250	83	25	30	35
60390-F	300	91.5	25	40	40
35390-AF	200	62	20	25	30
40390-AF	200	78,5	20	25	30
50390-AF	250	95	25	30	35
60390-AF	300	103,5	25	40	40

Drehmomentkonsole / Torque console / Tork kolu platformu / Braccio di reazione / Bras de réaction / Brazo de reacción



	AA	a	m	Ød1	k	R
K70390	45	350	40	30	60	45
K90390	45	450	45	30	60	45
K100390	60	550	7.5	40	110	65