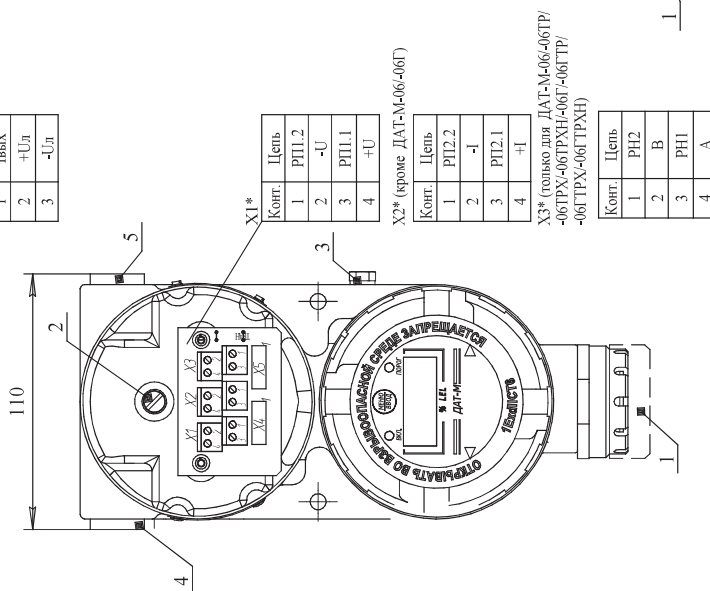
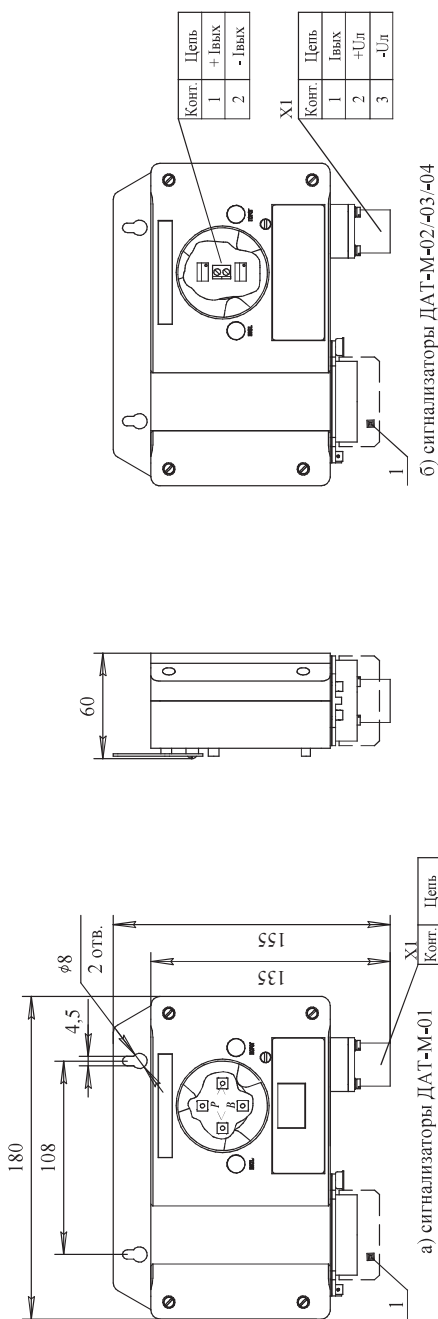
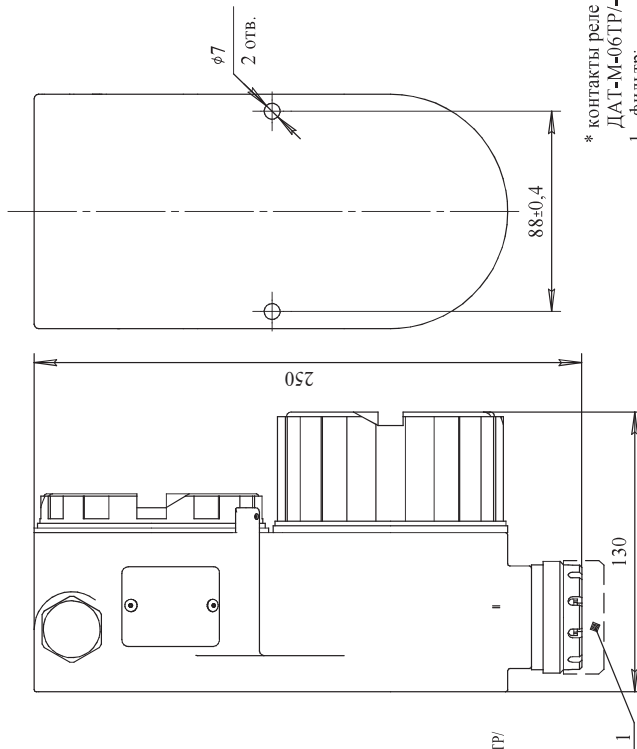


Датчики-сигнализаторы ДАТ-М Монтажный чертеж



Рекомендуемые марки бронированных кабелей для сигнализаторов ДАТ-М-05/-06 всех исполнений с кабельным вводом ВК-С-ВЭЛ2БМ-М20-Ехх-В1,5

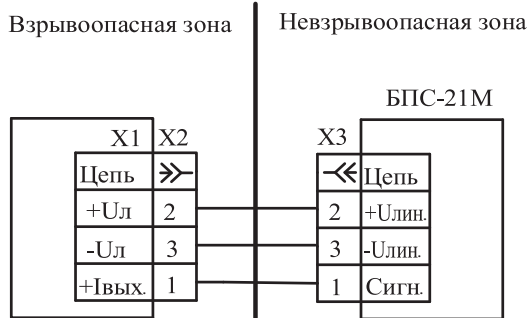
Марка кабеля	Кол. жил, сечение, мм ²
ГЕРДА-КВК ТУ 3581-019-76960731-2010	2x2x1,0; 2x2x1,2; 2x2x1,5
ГЕРДА-КВБ ТУ 3581-019-76960731-2010	2x2x1,0; 2x2x1,2
МКЭКШВ ТУ 3581-006-76960731-2006	2x2x1,0



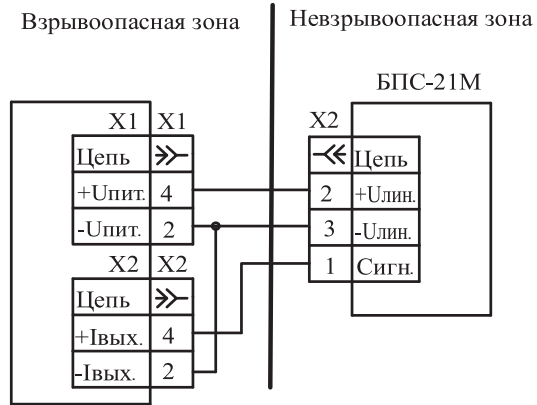
* контакты реле (1 и 3 разъемов X1...X3) - только для исполнений ДАТ-М-06ТР/-06ТРХ-06ТРХН-06ГТР/-06ГТРХ-06ГТРХН;
1 - фильтр;
2 - винт для подключения экрана кабеля;
3 - болт защитного заземления;
4, 5- транспортная заглушка.

Схемы подключения датчиков ДАТ-М, ДАХ-М, ДАК к блокам питания и сигнализации БПС-21М, БПС-21М-М

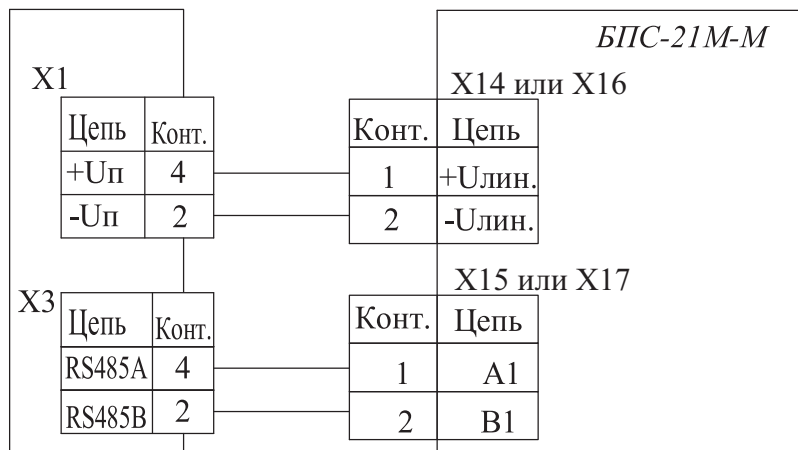
Подключение датчиков ДАХ-М-01, -03; ДАТ-М-01, -02, -03; ДАК-31, -32, -33; ДАФ-М-01 к БПС-21М



Подключение датчиков ДАХ-М-05, -05Х, -06ТР, -06ТРХ; ДАТ-М-05, -05Х, -05Г, -05ГХ; ДАК-26...-30, -35...-38, -126...-139; ДАФ-М-05Х к БПС-21М



Подключение датчиков ДАХ-М-06ТРХН, -06ТР, -06ТРХ; ДАТ; ДАК-26...-30, -35...-38, -126...-139; ДАТ-М-06, -06Г, -06ТР, -06ТРХ, -06ТРХН, -06ГТР, -06ГТРХ, -06ГТРХН; ДАФ-М-06ТРХ к БПС-21М-М



Подключение датчиков ДАТ-М-06ТРХН, -06ГТРХН к БПС-21М без барьера с дополнительным источником питания

