

Литера О₁
28.13.28.000
Утвержден
ИБЯЛ.418315.027ПС-ЛУ

ЕАС

Побудитель расхода ПР-7К

Паспорт
ИБЯЛ.418315.027ПС

Содержание

| | Лист |
|---|------|
| 1 Основные сведения об изделии | 3 |
| 2 Технические характеристики | 5 |
| 3 Комплектность | 7 |
| 4 Устройство и принцип работы | 8 |
| 5 Маркировка | 10 |
| 6 Упаковка | 11 |
| 7 Указание мер безопасности | 12 |
| 8 Указания по монтажу и эксплуатации | 13 |
| 9 Возможные неисправности и способы их устранения | 14 |
| 10 Техническое обслуживание | 15 |
| 11 Гарантии изготовителя | 17 |
| 12 Свидетельство о приемке | 18 |
| 13 Свидетельство об упаковывании | 18 |
| 14 Сведения об отгрузке | 18 |

1 Основные сведения об изделии

1.1 Побудитель расхода ПР-7К (в дальнейшем побудитель) предназначен для обеспечения транспортирования газовой или парогазовой смеси (пробы) через газовый канал газоаналитических приборов.

Побудитель соответствует требованиям Технических регламентов Таможенного союза ТР ТС 004/2011 «О безопасности низковольтного оборудования», ТР ТС 020/2011 «Электромагнитная совместимость технических средств», регистрационный номер декларации о соответствии ЕАЭС № RU Д-RU.АЯ46.В.07131/19. Срок действия по 1.08.2024 г. включительно.

Предприятие-изготовитель: ФГУП «СПО «Аналитприбор».

Россия, 214031, г. Смоленск, ул. Бабушкина, 3.

Тел: +7 (4812) 31-11-68 (отдел маркетинга), 31-32-39, 30-61-37 (ОТК).

Факс: +7 (4812) 31-75-18 (центральный), 31-33-25 (ОТК).

Бесплатный номер по России: 8-800-100-19-50.

e-mail: info@analitpribor-smolensk.ru, market@analitpribor-smolensk.ru.

Сайт: www.analitpribor-smolensk.ru, www.аналитприбор.рф.

1.2 Область применения – совместно с газоанализаторами (сигнализаторами) для обеспечения принудительного отбора пробы, в том числе в составе устройств пробоподготовки газоаналитических приборов и систем.

1.3 Принцип действия побудителя – диафрагменный.

1.4 Тип привода – электромагнитный.

1.5 Побудитель относится к изделиям третьего порядка по ГОСТ Р 52931-2008.

1.6 Степень защиты побудителя по ГОСТ 14254-2015 – IP 20.

1.7 Побудитель ПР-7К выполнен в общепромышленном исполнении.

1.8 По способу защиты человека от поражения электрическим током побудитель соответствует классу I по ГОСТ 12.2.007.0-75.

1.9 По устойчивости к воздействию климатических факторов окружающей среды побудитель соответствует исполнению УХЛ категории 2 по ГОСТ 15150-69.

1.10 По устойчивости к воздействию синусоидальных вибраций побудитель соответствует исполнению N2 по ГОСТ Р 52931-2008.

1.11 По устойчивости к воздействию температуры и влажности окружающей среды по ГОСТ Р 52931-2008 побудитель соответствует группе В4.

1.12 По устойчивости к воздействию атмосферного давления побудитель соответствует группе Р1 по ГОСТ Р 52931-2008.

1.13 Условия эксплуатации побудителя:

- а) диапазон температуры окружающей среды – от 5 до 50 °С;
- б) диапазон атмосферного давления от 84 до 106,7 кПа (от 630 до 800 мм рт. ст.), место размещения – на высоте до 1000 м над уровнем моря;
- в) верхнее значение относительной влажности окружающей среды – 80 % при 35 °С и более низких температурах, без конденсации влаги;
- г) производственная вибрация с частотой от 10 до 55 Гц и амплитудой смещения не более 0,35 мм;
- д) рабочее положение побудителя – горизонтальное, вертикальное;
- е) параметры газовой смеси на входе побудителя:
 - 1) содержание пыли не более 0,01 г/м³;
 - 2) отсутствие капельной влаги (не допускается конденсация паров жидкости в газовом канале побудителя);
 - 3) отсутствие агрессивных примесей, влияющих на коррозионную устойчивость следующих материалов, используемых в побудителе:
 - сплава 12Х18Н10Т;
 - смеси резиновой НО-68-1НТА.

2 Технические характеристики

2.1 Электрическое питание побудителя осуществляется от однофазной сети переменного тока с напряжением (220^{+22}_{-33}) В, частотой (50 ± 1) Гц.

2.2 Мощность, потребляемая побудителем от сети переменного тока, – не более 25 В·А.

2.3 Габаритные размеры побудителя, мм, не более:

длина – 245; ширина – 87; высота – 69.

2.4 Масса побудителя – не более 2,5 кг.

2.5 Производительность побудителя по воздуху, м³/ч (дм³/мин), не менее:

а) при избыточном давлении на выходе 9,8 кПа ($0,1 \text{ кгс/см}^2$) – 0,06 (1,0);

б) при разрежении на входе 4,9 кПа ($0,05 \text{ кгс/см}^2$) – 0,06 (1,0).

2.6 Максимальное избыточное давление на выходе при производительности побудителя, равной нулю, – не менее 13,7 кПа ($0,14 \text{ кгс/см}^2$).

2.7 Максимальное разрежение на входе при производительности побудителя, равной нулю – не менее 9,8 кПа ($0,1 \text{ кгс/см}^2$).

2.8 Типовая характеристика побудителя представлена на рисунке 2.1. Фактическая характеристика побудителя может отличаться от представленной.

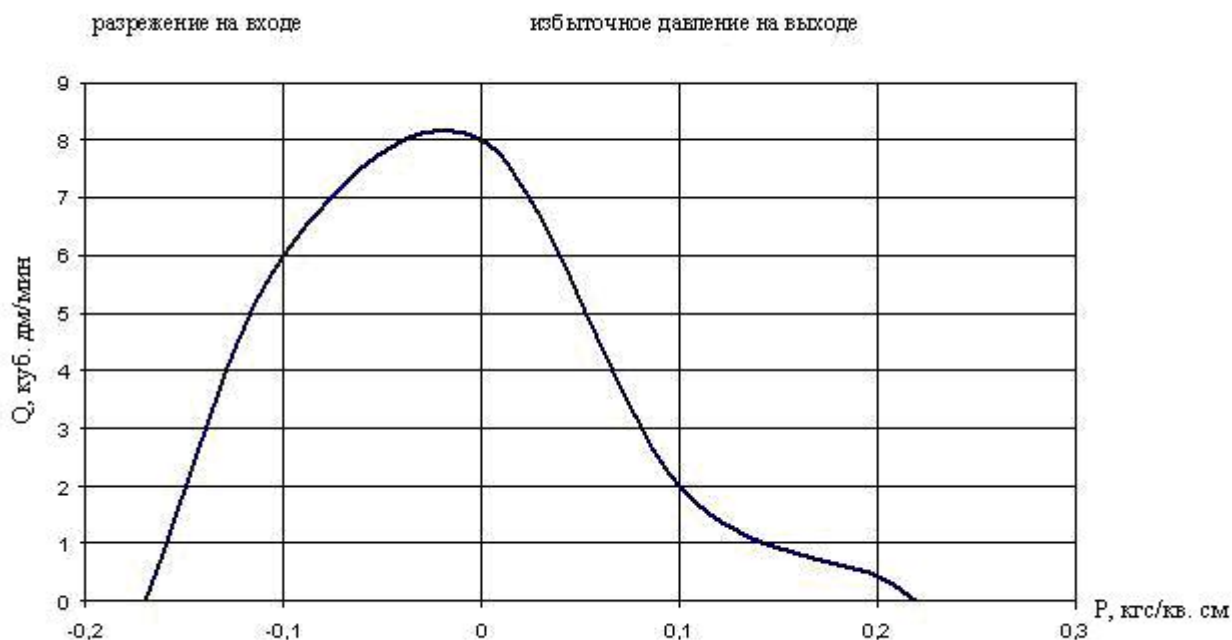


Рисунок 2.1 – Характеристика производительности побудителя расхода по воздуху

2.9 Газовый канал побудителя герметичен при избыточном давлении 44,1 кПа (0,45 кгс/см²).

Спад давления в течение 5 мин не превышает 450 Па (0,0046 кгс/см²).

2.10 Присоединительные размеры и конструкция ниппелей для подвода внешних газовых линий по ГОСТ 13093-81.

2.11 Побудитель в упаковке для транспортирования выдерживает воздействие:

- а) температуры окружающей среды от минус 50 до плюс 50 °С;
- б) относительной влажности окружающего воздуха до 98 % при температуре 35 °С;
- в) транспортной тряски с ускорением 98 м/с², длительностью ударного импульса 16 мс, числом ударов 1000±10 для каждого направления.

2.12 Побудитель соответствует требованиям к электромагнитной совместимости по ТР ТС 020/2011, предъявляемым к оборудованию класса А по ГОСТ Р МЭК 61326-1—2014 для использования в промышленной электромагнитной обстановке.

2.13 Электрическое сопротивление между зажимом заземления и корпусом побудителя – не более 0,1 Ом.

2.14 Электрическое сопротивление изоляции побудителя между электрическими цепями и корпусом - не менее 40 МОм при нормальных условиях по ГОСТ Р 52931-2008.

2.15 Электрическая изоляция между электрическими цепями и корпусом побудителя при температуре (20 ± 5) °С и относительной влажности до 80 % выдерживает в течение 1 мин воздействие напряжения переменного тока 1500 В (действующее значение) практически синусоидальной формы частотой 50 Гц.

2.16 Допустимый уровень звукового давления, создаваемый побудителем при работе, не превышает 80 дБ по ГОСТ 12.1.003-83.

2.17 Средняя наработка до отказа побудителя в условиях эксплуатации – не менее 10000 ч.

2.18 Назначенный срок службы побудителя в условиях эксплуатации, указанных в настоящем паспорте, – 10 лет.

Исчисление назначенного срока службы побудителя начинается с даты ввода в эксплуатацию, но не далее 6 месяцев от даты приемки, указанной в свидетельстве о приемке.

По истечении назначенного срока службы побудитель должен быть снят с эксплуатации.

2.19 Среднее время восстановления работоспособного состояния побудителя – не более 40 мин.

2.20 Суммарная масса драгоценных материалов в побудителе, применяемых в его составных частях, в том числе и в покупных изделиях, г:

- серебро – 0,09.

3 Комплектность

3.1 Комплект поставки побудителя соответствует указанному в таблице 3.1.

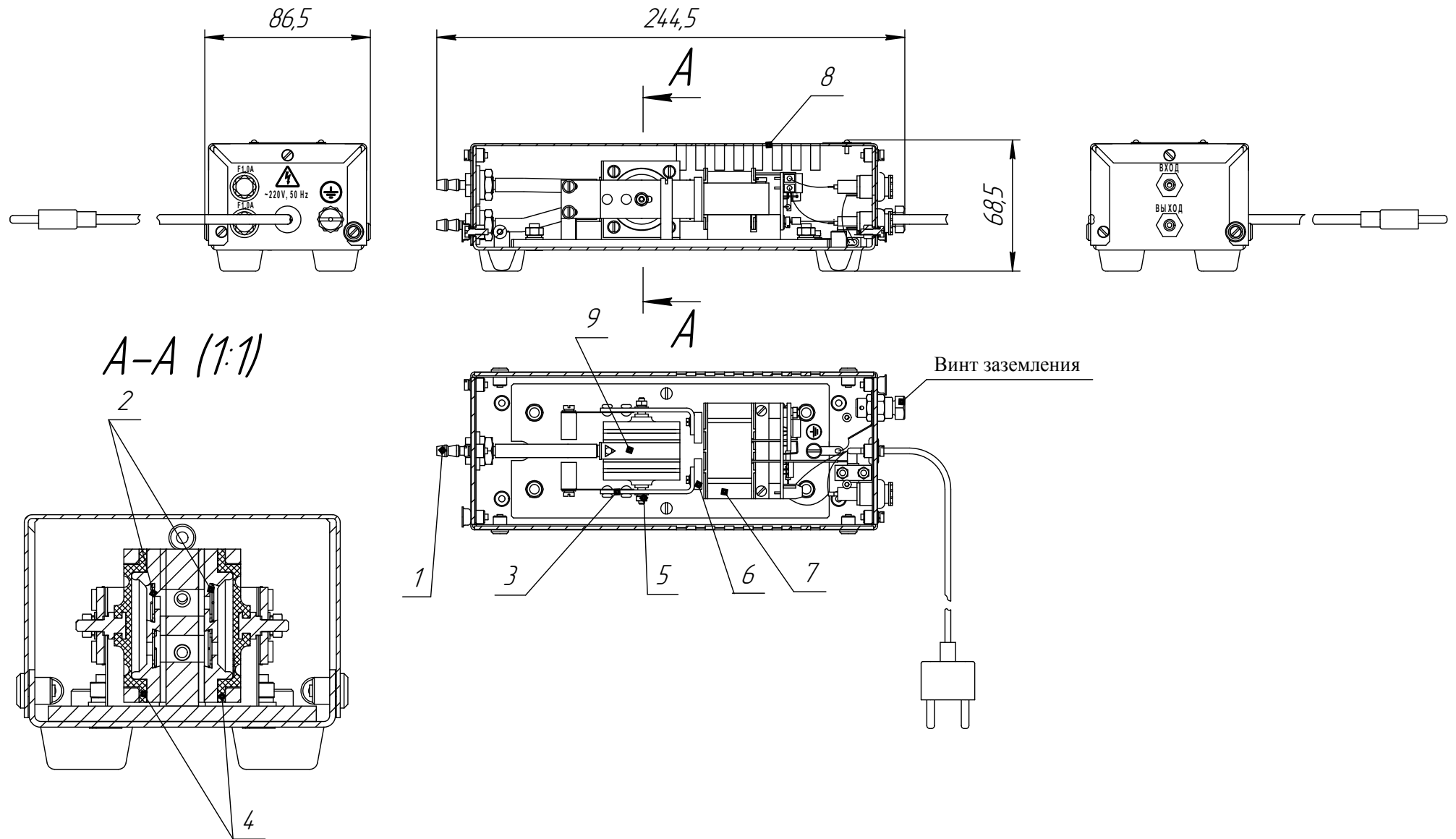
Таблица 3.1

| Обозначение | Наименование | Кол. | Примечание |
|--|---------------------------------------|----------|--------------------------------|
| ИБЯЛ.418315.027 | Побудитель расхода ПР-7К | 1 шт. | |
| | Комплект ЗИП | 1 компл. | Согласно ИБЯЛ.418315.027 ЗИ |
| ИБЯЛ.418315.027 ВЭ | Ведомость эксплуатационных документов | 1 экз. | |
| | Комплект эксплуатационных документов | 1 компл. | Согласно ИБЯЛ.418315.027 ВЭ |
| <p>Примечание - По отдельному заказу предприятие-изготовитель может поставить:</p> <p>а) блок клапанов ИБЯЛ.306552.007;</p> <p>б) вентиль ВРДП-4 5Л4.463.007;</p> <p>в) мембрану ИБЯЛ.304566.012;</p> <p>г) ротаметр РМ-0,1 ГУЗ;</p> <p>д) рычаг ИБЯЛ.303671.016-01.</p> | | | |

4 Устройство и принцип работы

4.1 Побудитель по принципу действия относится к диафрагменным побудителям расхода с электромагнитным приводом.

4.2 При прохождении тока по катушке дросселя (7) (см. рисунок 4.1) магнит (6), укрепленный на конце рычага (3), под действием магнитного поля совершает колебательные движения, которые передаются мембране (4). Под действием колеблющейся мембраны и с помощью двух клапанов (2) газовая смесь прокачивается через побудитель.



1 -штуцер ; 2 - блок клапанов; 3 - рычаг; 4 - мембрана; 5 - гайка; 6 - магнит; 7 - дроссель; 8 - кожух; 9- корпус.

Рисунок 4.1 - Побудитель ПР-7К. Общий вид.

5 Маркировка

5.1 Маркировка побудителя соответствует ГОСТ 26828-86 и чертежам предприятия - изготовителя.

5.2 Маркировка побудителя содержит следующие сведения:

- а) товарный знак изготовителя;
- б) условное наименование побудителя;
- в) заводской порядковый номер в формате YYXXXX, где YY – две последние цифры года изготовления; XXXX – порядковый номер побудителя в году;
- г) маркировку степени защиты по ГОСТ 14254-2015;
- д) производительность побудителя по воздуху, максимальное давление на выходе;
- е) условное обозначение рода тока, номинальные значения напряжения питания и частоты;
- ж) значение потребляемой мощности;
- з) диапазон рабочих температур;
- и) обозначение климатического исполнения по ГОСТ 15150-69;
- к) символ № 14 по ГОСТ 12.2.091-2012;
- л) единый знак обращения продукции на рынке государств – членов Таможенного союза;
- м) маркировку клеммы защитного заземления символом №6 по ГОСТ 12.2.091-2012;
- н) надписи или обозначения возле входного и выходного штуцеров, указывающие направление потока пробы;
- о) ИБЯЛ.418315.027 ТУ.

5.3 Маркировка транспортной тары соответствует ГОСТ 14192-96 и чертежам предприятия-изготовителя.

5.4 Транспортная маркировка содержит надписи с указанием наименования грузополучателя и пункта назначения, наименование грузоотправителя и пункта отправления, надписи транспортных организаций, диапазона температуры транспортирования, дату отгрузки.

6 Упаковка

6.1 Побудитель относится к группе II-I по ГОСТ 9.014-78.

Упаковка производится для условий транспортирования и хранения 2 по ГОСТ 15150-69.

6.2 Способ упаковки, подготовка к упаковке, транспортная тара и материалы, применяемые при упаковке, порядок размещения соответствуют чертежам предприятия-изготовителя.

7 Указание мер безопасности

7.1 Побудитель соответствует требованиям безопасности по ГОСТ 12.1.005-88, ГОСТ 12.2.007.0-75, ГОСТ 14254-2015, ГОСТ 12.2.091-2012, ТР ТС 004/2011, ТР ТС 020/2011.

7.2 Побудитель должен применяться в соответствии с действующими «Правилами технической эксплуатации электроустановок потребителей» (ПТЭЭП).

7.3 Использование побудителя должно осуществляться специалистами, изучившими эксплуатационную документацию на побудитель и имеющими квалификационную группу по электробезопасности I и выше.

7.4 По способу защиты человека от поражения электрическим током побудитель соответствует классу I по ГОСТ 12.2.007.0-75.

7.5 На корпусе нанесен знак W08 по ГОСТ 12.4.026-2015.

7.6 При эксплуатации побудителя корпус должен быть заземлен в соответствии с требованиями ГОСТ 12.2.007.0-75. Возле клеммы защитного заземления нанесен символ №6 по ГОСТ 12.2.091-2012.

7.7 Побудитель может использоваться только в невзрывоопасных помещениях.

7.8 Работы по техническому обслуживанию и ремонту побудителя должны производиться только после отключения от сети электропитания с обязательным вывешиванием в местах отключения знаков согласно ГОСТ 12.4.026-2015.

8 Указания по монтажу и эксплуатации

8.1 При монтаже и эксплуатации побудителя должны выполняться меры безопасности и требования раздела 10, изложенные в настоящем паспорте.

8.2 Перед монтажом необходимо произвести наружный осмотр побудителя, убедиться в отсутствии внешних повреждений.

8.3 Заземлить корпус.

8.4 Присоединить штуцера «ВХОД» и «ВЫХОД» к соответствующим трубопроводам схемы.

8.5 При содержании в газовой смеси (пробе), прокачиваемой побудителем, пыли и других механических примесей более $0,01 \text{ г/м}^3$, присоединить к штуцеру «ВХОД» фильтр, обеспечивающий очистку пробы до содержания пыли и других механических примесей менее $0,01 \text{ г/м}^3$.

8.6 Произвести проверку герметичности газового тракта собранной схемы. Пробное давление должно быть не более $44,1 \text{ кПа}$ ($0,45 \text{ кгс/см}^2$), если нет ограничений по избыточному давлению для других изделий в газовом тракте.

8.7 Подключить побудитель к сети электропитания.

9 Возможные неисправности и способы их устранения

9.1 Возможные неисправности и способы их исправления приведены в таблице 9.1.

Таблица 9.1

| Наименование неисправности | Вероятная причина | Способ устранения | Примечание |
|--|--------------------------------------|--|---|
| 1 Снизилась или отсутствует производительность | 1) повреждена мембрана (4); | 1) заменить мембрану (поставляется по отдельному заказу) по п.10.3. | После замены мембраны или блока клапанов произвести проверку герметичности и производительности по пп. 10.5, 10.6 |
| | 2) поврежден блок клапанов (2). | 2) заменить блок клапанов (поставляется по отдельному заказу) по п.10.4. | |
| 2 При включении в сеть побудитель не работает | 1) обрыв вставки плавкой ВП1-1-1,0А; | 1) заменить вставку плавкую (из комплекта ЗИП); | |
| | 2) обрыв сетевого шнура | 2) устранить обрыв или заменить шнур | |

Во всех остальных случаях ремонт производится на предприятии-изготовителе или в специализированных сервисных центрах.

Список сервисных центров ФГУП «СПО «Аналитприбор» приведен в разделе «Представительства» на сайтах www.analitpribor-smolensk.ru и analitpribor.pф.

10 Техническое обслуживание

10.1 По окончании гарантийного срока эксплуатации, периодически, один раз в 6 месяцев, проверять производительность побудителя по воздуху. При производительности побудителя менее $60 \text{ дм}^3/\text{ч}$ ($1 \text{ дм}^3/\text{мин}$) необходимо определить причину снижения производительности и устранить ее в соответствии с п. 9.1.

10.2 Перед заменой деталей по пп. 10.3, 10.4 необходимо снять кожух (8) (см. рисунок 4.1).

ВНИМАНИЕ: ЗАМЕНА ДЕТАЛЕЙ В ПЕРИОД ГАРАНТИЙНОГО СРОКА ПРОИЗВОДИТСЯ ТОЛЬКО ПРЕДПРИЯТИЕМ-ИЗГОТОВИТЕЛЕМ ИЛИ ЕГО ПРЕДСТАВИТЕЛЕМ!

В послегарантийный период поставка мембраны и блока клапанов осуществляется по отдельному заказу.

10.3 Для замены мембраны (4) необходимо:

- а) открутить гайку (5);
- б) снять рычаг (3);
- в) открутить четыре винта корпуса (9);
- г) заменить мембрану (4);
- д) произвести сборку побудителя в обратной последовательности, сохранив при этом расстояние от магнита до дросселя.

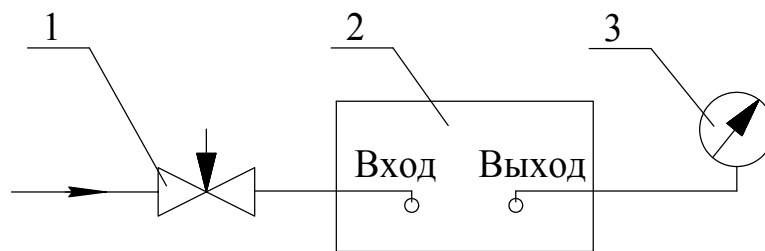
10.4 Для замены блока клапанов (2) необходимо:

- а) открутить гайку (5);
- б) снять рычаг (3);
- в) открутить четыре винта корпуса блока клапанов (9);
- г) заменить блок клапанов (2);
- д) произвести сборку побудителя в обратной последовательности, сохранив при этом расстояние от магнита до дросселя.

10.5 Для проверки герметичности побудителя необходимо:

- а) собрать схему согласно рисунку 10.1;
- б) создать избыточное давление в замкнутом газовом тракте $44,1 \text{ кПа}$ ($0,45 \text{ кгс/см}^2$);
- в) контролировать давление по манометру. Спад давления в течение 5 мин не должен превышать 450 Па ($0,0046 \text{ кгс/см}^2$).

При спаде давления более 450 Па ($0,0046 \text{ кгс/см}^2$) в течение 5 мин необходимо определить место утечки с помощью пенообразующего раствора; устранить негерметичность, заменив мембрану в соответствии с п. 10.3.

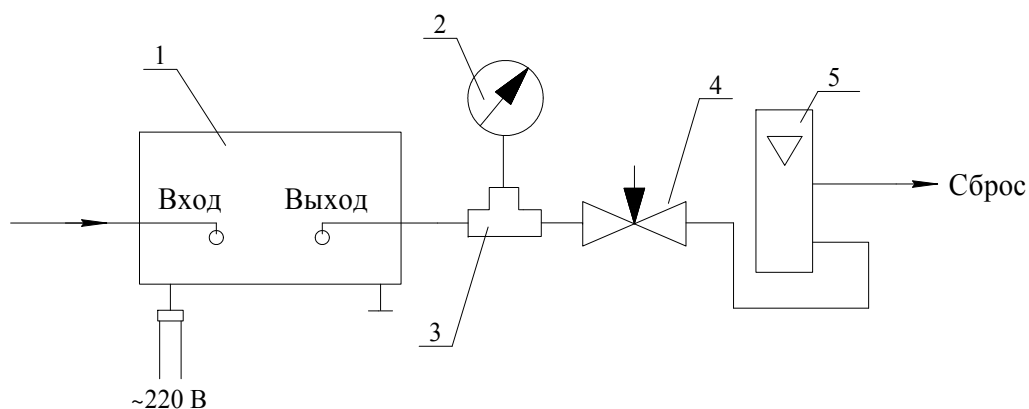


1 – вентиль точной регулировки (например вентиль ВРДП-4, в комплект поставки побудителя не входит, поставляется по отдельному заказу); 2 – побудитель;
3 – манометр образцовый МО-250-0,1 МПа-0,15

Рисунок 10.1 – Схема проверки герметичности побудителя.

10.6 Для проверки производительности побудителя по воздуху, необходимо:

- а) собрать схему согласно рисунку 10.2;
- б) подключить побудитель к сети переменного тока;
- в) установить вентилем по манометру давление 9,8 кПа (0,1 кгс/см²);
- г) контролировать производительность побудителя по ротаметру. Производительность по воздуху должна быть не менее 60 дм³/ч (1 дм³/мин).



1 – побудитель; 2 – манометр образцовый МО-250-0,1 МПа-0,15; 3 – тройник;
4 – вентиль точной регулировки (например вентиль ВРДП-4, в комплект поставки побудителя не входит, поставляется по отдельному заказу);
5 – ротаметр РМ-0,1 ГУЗ, или индикатор расхода ИБЯЛ.418622.001 (в комплект поставки побудителя не входит, поставляется по отдельному заказу).

Рисунок 10.2 – Схема проверки производительности побудителя.

При производительности побудителя расхода менее 60 дм³/ч (1 дм³/мин) необходимо заменить блок клапанов в соответствии с п. 10.4.

11 Гарантии изготовителя

11.1 Изготовитель гарантирует соответствие побудителя требованиям ИБЯЛ.418315.027ТУ при соблюдении потребителем условий хранения, транспортирования и эксплуатации.

11.2 Гарантийный срок эксплуатации – 18 месяцев со дня отгрузки побудителя потребителю, включая гарантийный срок хранения – 6 месяцев.

11.3 К негарантийным случаям относятся:

а) механические повреждения побудителей, возникшие после исполнения поставщиком обязательств по поставке;

б) повреждения побудителей вследствие нарушения правил и условий эксплуатации, установки (монтажа) продукции, изложенных в РЭ и другой документации, передаваемой покупателю в комплекте с побудителями, а также элементарных мер безопасности (повреждение побудителей при монтаже пылью, каменной крошкой, при проведении лакокрасочных работ и газо- или электросварочных работ);

в) повреждения побудителей вследствие природных явлений и непреодолимых сил (удар молнии, наводнение, пожар и пр.), несчастных случаев, а также несанкционированных действий третьих лиц;

г) самостоятельное вскрытие побудителей покупателем или третьими лицами без разрешения поставщика (побудители имеют следы несанкционированного ремонта);

д) использование побудителей не по прямому назначению;

е) возникновение дефекта, вызванного изменением конструкции побудителей, подключением внешних устройств, не предусмотренных изготовителем;

ж) возникновение дефекта, вызванного вследствие естественного износа частей, а также корпусных элементов побудителей в случае превышения норм нормальной эксплуатации;

з) повреждения, вызванные воздействием влаги, высоких или низких температур, коррозией, окислением, попаданием внутрь побудителей посторонних предметов, веществ, жидкостей, насекомых или животных.

Гарантийные обязательства не распространяются на расходные материалы.

11.4 Гарантийный срок эксплуатации может быть продлен на время, затраченное на гарантийный ремонт побудителя, о чем делается отметка в паспорте.

11.5 После окончания гарантийных обязательств предприятие-изготовитель осуществляет ремонт побудителя по отдельным договорам.

ВНИМАНИЕ: ВО ИЗБЕЖАНИЕ ОТПРАВКИ В РЕМОНТ ЗАВЕДОМО ИСПРАВНЫХ ПОБУДИТЕЛЕЙ (ПО ПРИЧИНЕ ОШИБОК ПРИ ПОДКЛЮЧЕНИИ И ДР.) РЕКОМЕНДУЕМ СВЯЗАТЬСЯ С ГРУППОЙ ПО РАБОТЕ С ПОТРЕБИТЕЛЯМИ, ТЕЛ. (4812) 31-32-39!

12 Свидетельство о приемке

12.1 Побудитель расхода ПР-7К ИБЯЛ.418315.027, заводской номер _____, изготовлен и принят в соответствии с обязательными требованиями государственных стандартов, действующей технической документацией и признан годным для эксплуатации.

Представитель предприятия МП (место печати)

дата

13 Свидетельство об упаковывании

13.1 Побудитель упакован на ФГУП «СПО «Аналитприбор» г. Смоленска согласно требованиям, предусмотренным в действующей технической документации.

Дата упаковки _____

(штамп)

Упаковку произвел _____

(штамп упаковщика)

14 Сведения об отгрузке

14.1 Дата отгрузки наносится на упаковку.

14.2 Упаковку сохранять до конца гарантийного срока (для сохранения сведений о дате отгрузки).

Лист регистрации изменений

| Изм. | Номера листов (страниц) | | | | Всего листов (страниц) в докум. | Номер документа | Подпись | Дата |
|------|-------------------------|------------|-------|----------------|---------------------------------|-----------------|---------|------|
| | измененных | замененных | новых | аннулированных | | | | |
| | | | | | | | | |