

Мультифункциональный таймер

Размеры по DIN Ш48 x В48, твердотельный, многофункциональный таймер

Функциональные возможности

- Новая модель взаимозаменяема с АТ Серией
- Разнообразные действия выходов достигаются дополнительными режимами (6 видов режимов работы и 26 видов диапазонов времени)
- Питание: 24 - 240 В~, 50/60 Гц / 24 - 240 В= / 12 В= (Выбор)
- 16 программируемых режимов времени (0.05 с ~ 100ч)
- Легко программируется с лицевой панели.
- LED индикатор состояния времени и выхода.



⚠ Перед включением ознакомьтесь с разделом "Меры предосторожности" в руководстве по эксплуатации.



Коды для заказа

AT 8 N

N	Предел времени 1с, Предел времени 2с мгновенный контакт 1с, выбор выходных режимов работы
8	Название серии: Аналоговый таймер
AT	Аналоговый таймер

• Розетка: PG-08, PS - 08

AT 11 DN

DN	Предел времени 2с
EN	Предел времени 1с, Мгновенный контакт 1с
11	11 pin разъем
AT	Аналоговый таймер

• Розетка: PG-11, PS - 11

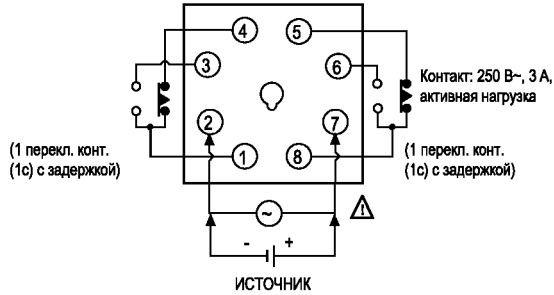
Характеристики

Серия		AT8N	AT11DN	AT11EN
Функция		Многофункциональный таймер		
Диапазон установок времени		0.05 с - 100ч		
Питание		24 - 240 В~, 50/60Гц 24 - 240 В=, 12 В= (Выбор)		
Диапазон рабочего напряжения		90 - 110% от номинального напряжения		
Потребляемая мощность		Прибл. 3.3 ВА (24-240 В= 60Гц), Прибл. 1.5 Вт (24-240 В=), Прибл. 0.5Вт (12 В=)		
Время обратного хода		100мс		
Мин. входной сигнал	ПУСК вход	—	—	Мин. 50мс
	ЗАДЕРЖКА вход			
	СБРОС вход			
Вход	ПУСК вход	—	—	Вход по замыканию: Полное сопротивление при КЗ :1кОм Остаточное сопротивление: макс. 0.5 В= Сопротивление в откр. состоянии: мин. 100кОм
	ЗАДЕРЖКА вход			
	СБРОС вход			
Время срабатывания		Запуск по включению питания		Запуск по включению сигнала
Выход	Тип контакта	Предел времени SPDT (2 с), Предел времени SPDT(1с)+ Быстрый контакт 1с выбор режимов выхода	Предел времени DPDT 2с	Предел времени SPDT (1 с) Быстрый контакт(1с)
	Емкость контакта	250 В~, 3А резист. напр.		
Ресурс реле	Механический	Мин. 10 000 000 раз		
	Электрический	Мин. 100 000 раз (250 В~, 2А активной нагрузки)		
Ошибка повторения		Макс. ± 0.3%		
Ошибка установки		Макс. ± 5% ± 0.05 с		
Ошибка напряжения		Макс. ± 0.5%		
Температурная ошибка		Макс. ± 2%		
Входное сопротивление		Мин. 100МОм на 500 В=		
Пробивное напряжение		2000~ В за 1 мк. При 50/60Гц		
Помехозащищенность		± 2кВ длительностью не более 1мсек., при имитации помех		
Виброустойчивость	Предельная	Амплитуда не более 0,75мм, частота 10-55Гц по любой оси в течение 1 часа		
	Допустимая	Амплитуда не более 0,5мм, частота 10-55Гц по любой оси в течение 10 мин.		
Ударопрочность	Предельная	Не более 300м/сек² по любым из 3-х направлений (30 G приб)		
	Допустимая	Не более 100м/сек² по любым из 3-х направлений (10 G приб)		
Рабочая температура		-10 - +55°C (в незамерзающем состоянии)		
Температура хранения		-25 - +65°C (в незамерзающем состоянии)		
Влажность окр. среды		35-85%RH		
Сертификаты		CE cULus PG A150		cULus PG A150
Вес		Около 100г		

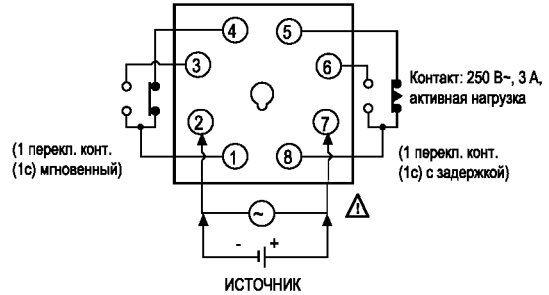
Подсоединение

AT8N

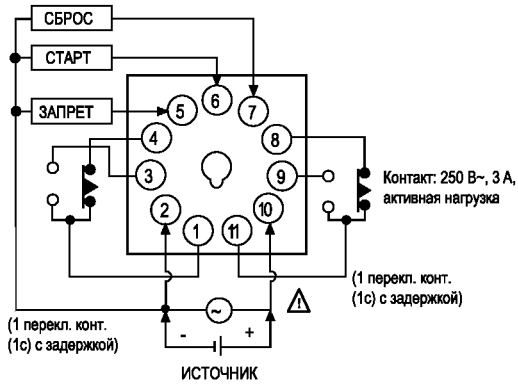
• Режим [A], [F]



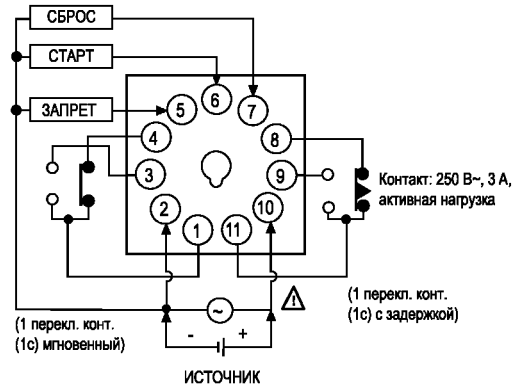
• Режим [A1], [B], [F1], [I]



AT11DN

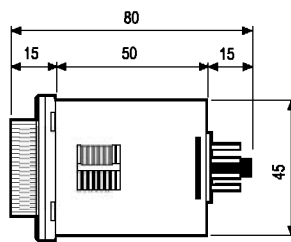
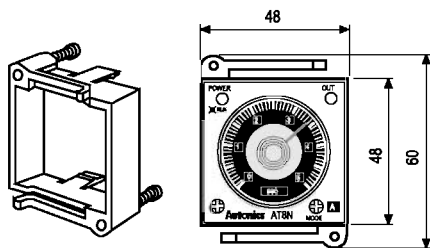


AT11EN

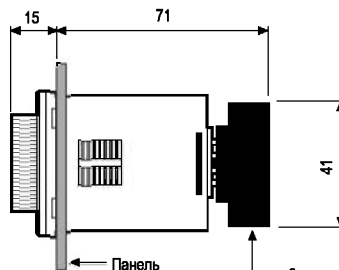
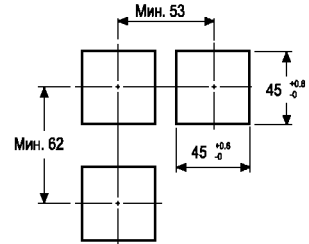


Размеры

• Кронштейн



• Монтажное отверстие в панели



8-конт. монтажная колодка: PG-08 (заказывается отдельно)
11-конт. монтажная колодка: PG-11 (заказывается отдельно)

(Единица измерения: мм)

A

Счетчики

B

Таймеры

B

Темп. контроллеры

Г

Измерители

Д

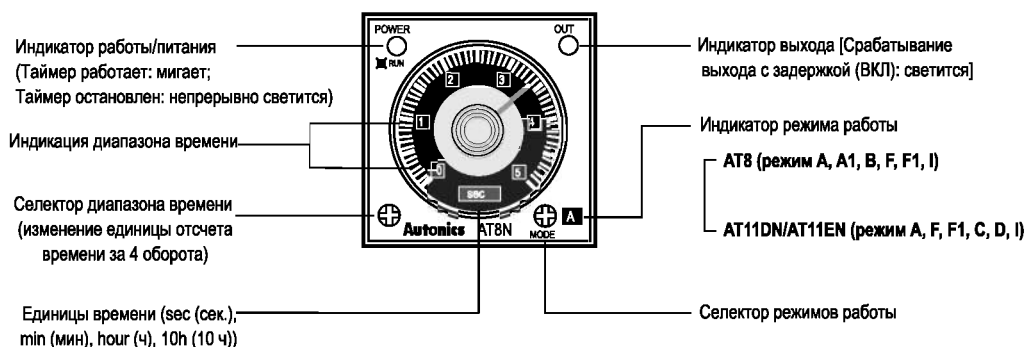
Счетчики импульсов

Е

Контроллеры датчиков

Многофункциональный таймер

▣ Органы управления и индикации на передней панели



- Вращайте переключатель диапазона времени и переключатель режима работа по часовой стрелке.

▣ Параметры времени

Диапазон времени	Единицы времени	Диапазон установки времени
0.5	с	0.05~0.5
1.0		0.1~1.0
5		0.5~5
10		1~10
0.5	МИН	0.05~0.5
1.0		0.1~1.0
5		0.5~5
10		1~10
0.5	ч	0.05~0.5
1.0		0.1~1.0
5		0.5~5
10		1~10
0.5	10ч	0.05~0.5
1.0		0.1~1.0
5		0.5~5
10		1~10

▣ Режимы работы выхода у различных моделей

• AT8N

Дисплей	Режим работы выхода
A	Задержка по включению питания
A1	Задержка по включению питания 1
B	Задержка по включению питания 2
F	Мультивибратор (ВЫКЛ при старте)
F1	Мультивибратор 1 (ВКП при старте)
I	Интервал

• AT11DN/AT11EN

Дисплей	Режим работы выхода
A	Задержка по включению сигнала
F	Мультивибратор (ВЫКЛ при старте)
F1	Мультивибратор 1 (ВКП при старте)
C	Задержка по выключению сигнала
D	Задержка по включению/выключению сигнала
I	Интервал

▣ Режим работы выхода (AT8N)

T: Установленное время, $t > t-a$, Rt: Время сброса (макс. 100 мс)

Режим	Временная диаграмма
A Режим: Задержка по включению питания	<p>Питание 2-7 НЗ контакт с задержкой 1-4 (8-5) Мгновенный НО контакт 1-3 (8-6) Индикатор срабатывания выхода с задержкой Индикатор работы/питания</p>
A1 Режим: Задержка по включению питания 1 (однократный импульс)	<p>Питание 2-7 НЗ контакт с задержкой 8-5 НО контакт с задержкой 8-6 Мгновенный НЗ контакт 1-4 Мгновенный НО контакт 1-3 Инд. сраб. вых. с задержкой Индикатор работы/питания</p> <p>*One-shot output is 0.5sec fixed.</p>
B Режим: Задержка по включению питания 2	<p>Питание 2-7 НЗ контакт с задержкой 8-5 НО контакт с задержкой 8-6 Мгновенный НЗ контакт 1-4 Мгновенный НО контакт 1-3 Инд. сраб. вых. с задержкой Индикатор работы/питания</p>
F Режим: Мультивибратор	<p>Питание 2-7 НЗ контакт с задержкой 1-4 (8-5) Мгновенный НО контакт 1-3 (8-6) Индикатор срабатывания выхода с задержкой Индикатор работы/питания</p>
F1 Режим: Мультивибратор 1	<p>Питание 2-7 НЗ контакт с задержкой 8-5 НО контакт с задержкой 8-6 Мгновенный НЗ контакт 1-4 Мгновенный НО контакт 1-3 Инд. сраб. вых. с задержкой Индикатор работы/питания</p>
I Режим "Интервал"	<p>Питание 2-7 НЗ контакт с задержкой 8-5 НО контакт с задержкой 8-6 Мгновенный НЗ контакт 1-4 Мгновенный НО контакт 1-3 Инд. сраб. вых. с задержкой Индикатор работы/питания</p>

• В режимах работы F, F1 не устанавливайте слишком короткий интервал времени отсчета, иначе выход может не сработать надлежащим образом. Устанавливайте время отсчета большим 100 мс.

A

Счетчики

B

Таймеры

B

Темп. контроллеры

Г

Измерители

Д

Счетчики импульсов

Е

Контроллеры датчиков

Многофункциональный таймер

□ Режим работы выхода (AT11DN/AT11 EN)

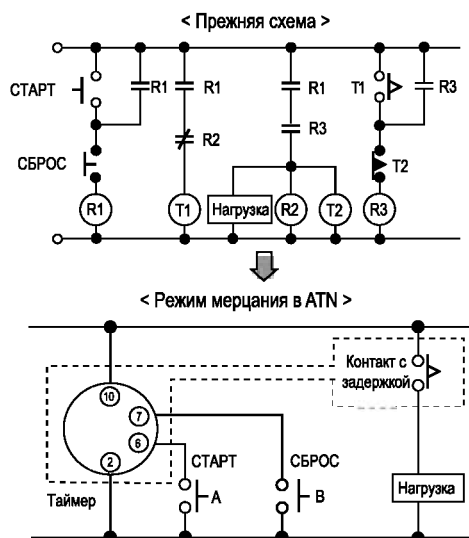
$$t=t_1+t_2, t>t-a$$

Режим	Временная диаграмма
A Режим: Задержка по включению сигнала	<p>Питание 2-10 СТАРТ 2-6 ЗАПРЕТ 2-5 СБРОС 2-7 НЗ контакт с задержкой НО контакт с задержкой Светодиод срабатывания выхода с задержкой Индикатор работы/питания</p>
F Режим: Мультивибратор	<p>Питание 2-10 СТАРТ 2-6 ЗАПРЕТ 2-5 СБРОС 2-7 НЗ контакт с задержкой НО контакт с задержкой Светодиод срабатывания выхода с задержкой Индикатор работы/питания</p>
F1 Режим: Мультивибратор 1	<p>Питание 2-10 СТАРТ 2-6 ЗАПРЕТ 2-5 СБРОС 2-7 НЗ контакт с задержкой НО контакт с задержкой Светодиод срабатывания выхода с задержкой Индикатор работы/питания</p>
C Режим: Задержка по выключению сигнала	<p>Питание 2-10 СТАРТ 2-6 ЗАПРЕТ 2-5 СБРОС 2-7 НЗ контакт с задержкой НО контакт с задержкой Светодиод срабатывания выхода с задержкой Индикатор работы/питания</p>
D Режим: задержка по включению/выключению сигнала	<p>Питание 2-10 СТАРТ 2-6 ЗАПРЕТ 2-5 СБРОС 2-7 НЗ контакт с задержкой НО контакт с задержкой Светодиод срабатывания выхода с задержкой Индикатор работы/питания</p>
I Режим: Интервал	<p>Питание 2-10 СТАРТ 2-6 ЗАПРЕТ 2-5 СБРОС 2-7 НЗ контакт с задержкой НО контакт с задержкой Светодиод срабатывания выхода с задержкой Индикатор работы/питания</p>
Примечания. 1. При отключении питания или замыкании входа СБРОС таймер сбрасывается. 2. Если вход ЗАПРЕТ замыкается во время отсчета времени, отсчет времени останавливается. 3. В режимах работы F, F1 не устанавливайте слишком короткий интервал времени отсчета, иначе выход может не сработать надлежащим образом. Устанавливайте время отсчета большим 100 мс.	

Указания по надлежащей эксплуатации

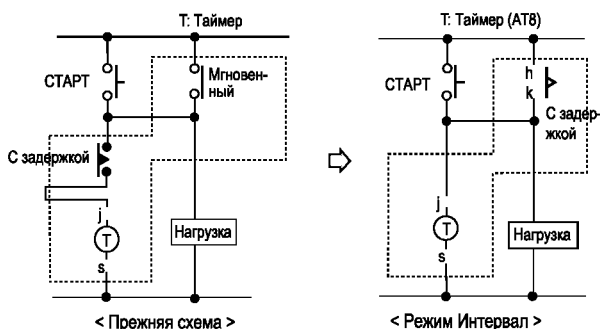
Функция мультивибратора

- В данном режиме один таймер ATN заменяет 3 реле и 2 таймера (функция мерцания).
- Функция мерцания реализуется всего одним таймером ATN.
- Переключатель А: Пуск, Переключатель В: Сброс.



Режим Интервал

Режим Интервал позволяет реализовать мгновенное включение и выключение с задержкой (схема самоблокировки).



Параметры входного сигнала (AT11DN, AT11EN)

1. Вход для контакта реле

Используйте реле с позолоченными контактами, обеспечивающее хороший электрический контакт и короткий период дребзга. (Сопротивление разомкнутой цепи: больше 100 кОм; сопротивление замкнутой цепи: меньше 1 кОм)

- Используйте реле, контакт которого надежно коммутирует цепь 5 В / 0,4 мА.

2. Вход для транзисторного выхода NPN-типа с открытым коллектором

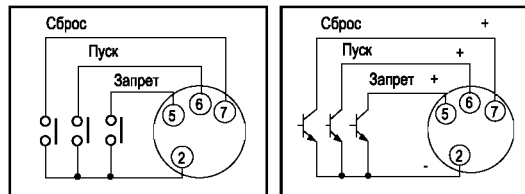
Используйте транзисторный ключ со следующими характеристиками:

V_{ce0} : мин. 25 В

I_c : мин. 10 мА

I_{cbo} : макс. 0,2 мкА

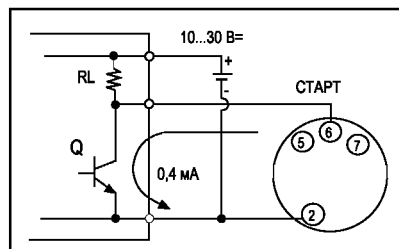
- Остаточное напряжение: макс. 0,5В



3. Универсальный вход для выхода NPN-типа

Данный вход позволяет использовать в качестве источника сигнала не выход с открытым коллектором, а выходной транзисторный ключ (датчика приближения, фотоэлектрического датчика), выходное напряжение которого может находиться в пределах от 10 до 30 В=.

Таймер запускается, когда сигнал переходит из "1" в "0". Когда транзистор (Q) включен, остаточное напряжение не должно превышать 0,5 В.



Подключение цепей

1) Выполняйте подключение цепей правильно, соблюдая указания по подключению цепей.

2) Подключение источника питания

При подключении линии питания к модели ATN с питанием переменного тока соблюдение полярности не требуется. При подключении источника питания к модели с питанием постоянного тока обязательно соблюдайте полярность.

Источник питания	Модель с 8-конт. цоколем	Модель с 11-конт. цоколем
Переменного тока	Клемма (2) - (7)	Клемма (2) - (10)
Постоянного тока	Клемма (2) ← -	Клемма (2) ← -
	Клемма (7) ← +	Клемма (10) ← +

- При отключении источника питания остерегайтесь наводок напряжения. (Если кабель используемой линии питания проложен рядом с кабелем другой высоковольтной или силовой линии, в нем могут наводиться помехи.)

- Уровень пульсаций источника питания не должен превышать 10%, выходное напряжение источника питания должно находиться в пределах, допустимых для моделей с питанием постоянного тока.

- Используйте механический выключатель или реле для быстрого подключения источника питания. В противном случае может возникнуть ошибка отсчета времени или сбоя сброса по питанию.

3) Нагрузка, подключенная к выходу управления, не должна превышать номинальную нагрузочную способность выхода.

А

Счетчики

Б

Таймеры

В

Темп. контроллеры

Г

Измерители

Д

Счетчики импульсов

Е

Контроллеры датчиков

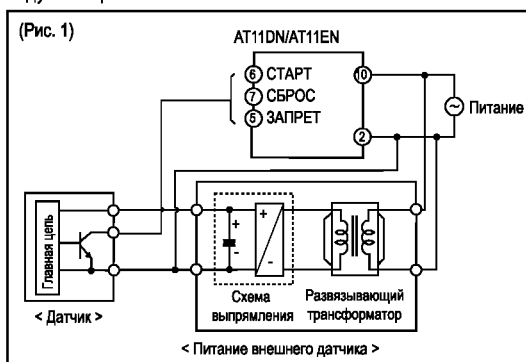
Многофункциональный таймер

⊙ Задание времени, диапазон времени, режим работы

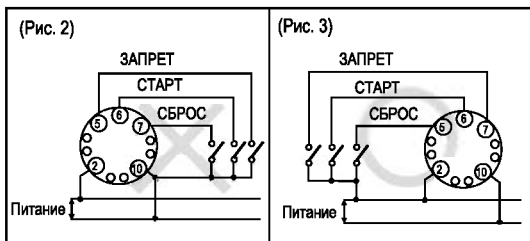
Не производите изменение диапазона времени или режима работы во время отсчета времени. Перед изменением отключите питание или подайте сигнал сброса.

⊙ Подключение входных цепей

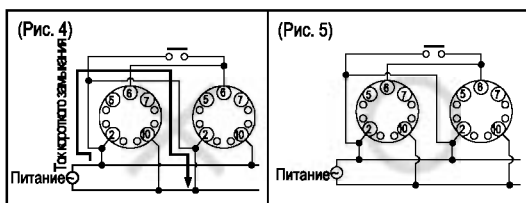
1) В таймерах моделей AT11DN/AT11EN не предусмотрен трансформатор, поэтому соблюдайте приведенные ниже указания при подключении релейного или транзисторного выхода ко входу таймера.



2) Использование клеммы (10) в качестве общего вывода для входных сигналов (см. Рис. 2) может привести к повреждению внутренних цепей AT11DN/AT11EN. Используйте в качестве общего вывода клемму (2) (см. Рис. 3).



3) При подключении одного релейного или транзисторного выхода к нескольким таймерам по схеме, показанной на Рис. 4, источник питания оказывается замкнут накоротко. Правильное подключение источника питания для этого случая показано на Рис. 5.



4) Сигнал ЗАПРЕТ, СТАРТ, СБРОС подается путем замыкания клемм 2-5, 2-6 или 2-7 соответственно.

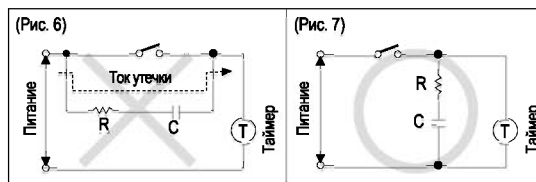
Неправильное подключение может привести к повреждению внутренних цепей.

5) Если кабель используемой линии питания проложен в одном лотке с кабелем другой высоковольтной или силовой линии, в нем могут наводиться помехи. Во избежание воздействия помех прокладывайте кабель линии питания в отдельном лотке.

6) При большой длине кабеля входной цепи (ЗАПРЕТ, СТАРТ, СБРОС) используйте экранированный кабель как можно меньшей длины.

⊙ Общие указания

- 1) Эксплуатация устройства в условиях высокой температуры может привести к повреждению внутренних элементов (электролитических конденсаторов и т. п.).
- 2) Во избежании возникновения тока утечки в таймере используйте схему подключения, показанную на Рис. 7.



3) Условия эксплуатации

Избегайте эксплуатации изделия в следующих местах:

- В местах воздействия сильной вибрации или механических ударов, способных повредить изделие.
- В местах присутствия агрессивных или воспламеняющихся газов, воды, масла, скоплений пыли.
- В местах воздействия магнитных или электрических помех.
- В местах с повышенной температурой или влажностью превышающих номинальные значения.
- В местах присутствия концентрированных щелочных материалов и кислот.
- В местах воздействия прямых солнечных лучей.