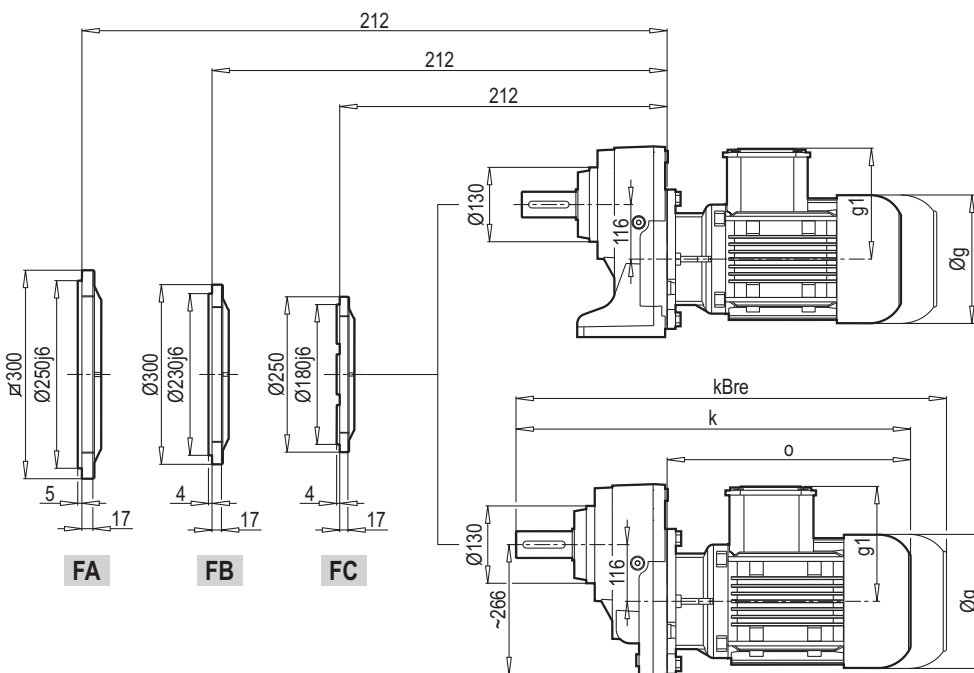
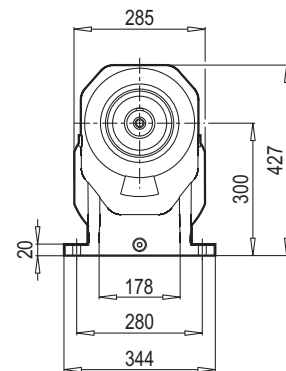
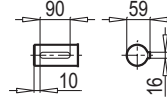
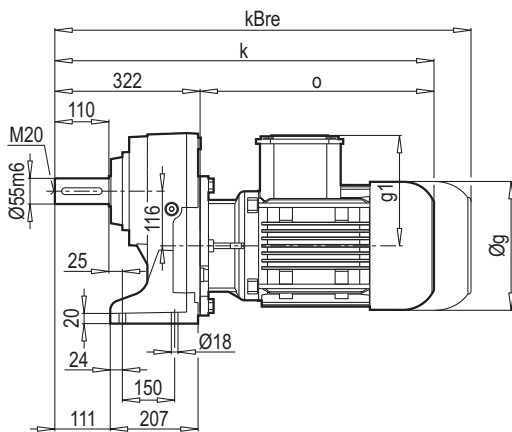
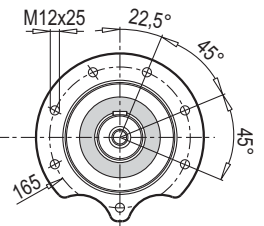


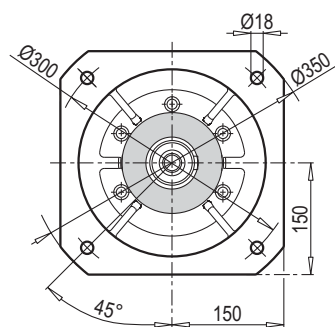
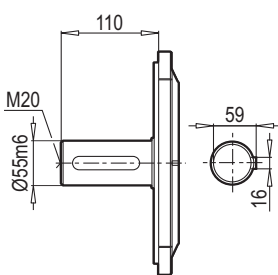
**A 701**



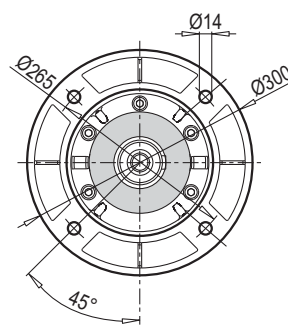
**AF 701**



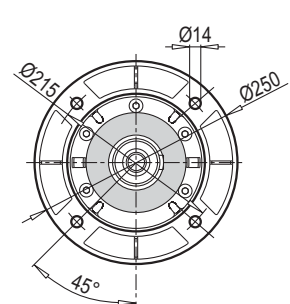
**F 701**



**FA**



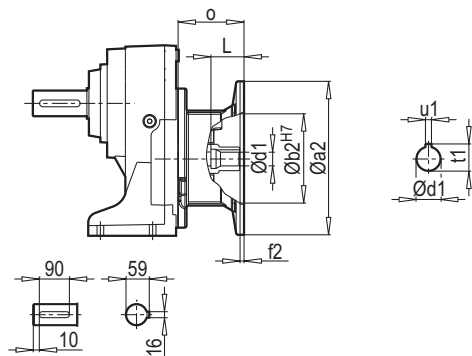
**FB**



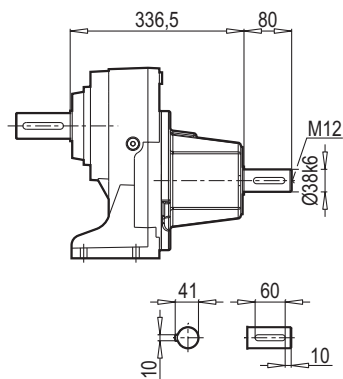
**FC**

	132 S	132 M	160 M/L	180 M/L	200 L			
<b>g</b>	279	279	323	370	415			
<b>g1</b>	182	182	200	248	260			
<b>k</b>	708	743	830	895	932			
<b>kBre</b>	816	884	982	1057	1079			
<b>o</b>	386	421	508	573	610			

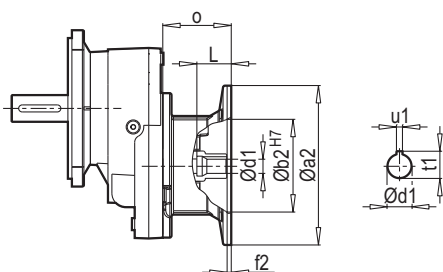
**A - PAM**



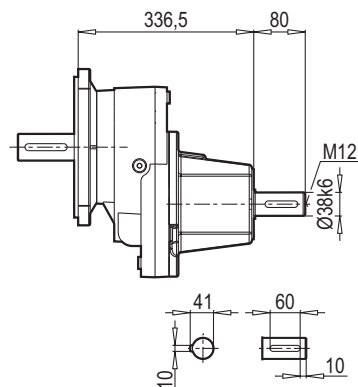
**A - W**



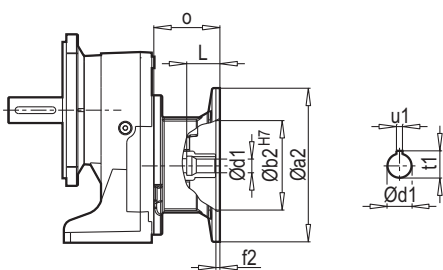
**F - PAM**



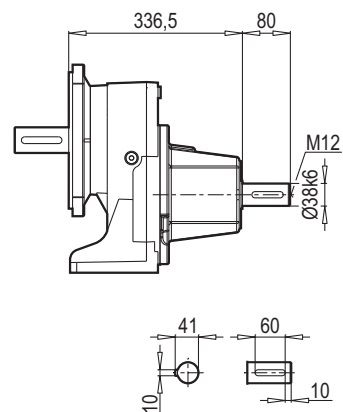
**F - W**



**AF - PAM**



**AF - W**



	132	160	180	200				
<b>a2</b>	300	350	350	400				
<b>b2</b>	230	250	250	300				
<b>d1</b>	38	42	48	55				
<b>f2</b>	5,5	7	7	7				
<b>L</b>	82	112	112	112				
<b>u1</b>	10	12	14	16				
<b>t1</b>	41,3	45,3	51,8	59,3				
<b>o</b>	101	148	148	185				