

■ БЫСТРЫЙ ВЫБОР

Скорость на выходном валу n_2 [мин ⁻¹]	Переда- точное число i	Мощность двигателя P_{1M} [кВт]	Крутящий момент на выходе M_{2M} [Нм]	Сервис- фактор $f.s.$	Номинал. мощность P_{1R} [кВт]	Номинал. крутящий момент M_{2R} [Нм]	Возможные моторные фланцы В5					Возможные моторные фланцы В14				Входная скорость (n_1) = 1400 мин ⁻¹			
							C	D	E	F	G	R	T	UV	Выходной вал 	Код передаточ- ного числа			
							71	80	90	100 112	132	80	90	100 112			132		
32.5	43.03	5.5	1478	1.1	5.8	1600	В										201313	стандарт- ный ø50	01
28.9	48.52	5.5	1667	0.9	5.0	1550	В										161315		02
27.0	51.81	4	1302	1.2	4.8	1600	В										201311		03
24.1	58.17	4	1462	1.1	4.3	1600	В										161313		04
22.2	63.09	4	1585	1.0	3.8	1550	В										131315		05
20.0	70.05	4	1760	1.0	4.0	1800	В										161311		06
18.5	75.65	4	1901	0.9	3.7	1800	В										131313		07
15.4	91.09	3	1723	1.0	3.1	1800	В										131311		08
12.6	111.50	2.2	1553	1.2	2.5	1800	В										111311		09
10.5	133.91	2.2	1865	1.0	2.1	1800	В										81313		10
8.7	161.24	1.5	1548	1.2	1.7	1800	В										81311		11
7.6	184.40	1.1	1293	1.1	1.2	1450	В										61313		12
6.3	222.04	1.1	1557	1.1	1.2	1750	В										61311		13

Для всех передаточных чисел динамический КПД равен **0,96**

■ Возможные моторные фланцы

⊕ В) В комплект поставки входит проставка

⊕ В) По заказу возможен комплект без проставки

⊕ С) Положение отверстий моторного фланца

5

Редукторы **853C** поставляются с синтетическим маслом, обеспечивающим смазку на весь период эксплуатации редуктора, техническое обслуживание не обязательно.

Оснащены сапуном, спускными и контрольными пробками.

Тип синтетического масла и рекомендованное количество приведены в таблице 1.

Возможные радиальные и осевые нагрузки редуктора приведены в таблице 2.

В3	В6	В7	В8	В5	В6	В8
5,50 л	3,80 л	3,80 л	3,20 л	7,00 л	4,60 л	Уточняйте отдельно
AGIP Blasias 460						

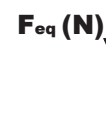
табл. 1

РАДИАЛЬНЫЕ И ОСЕВЫЕ НАГРУЗКИ

Выходной вал



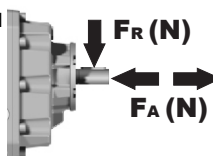
$$F_{eq} = FR \cdot \frac{88.5}{X+38.5}$$



n_2	FA	FR	n_2	FA	FR	n_2	FA	FR
300	1800	9000	140	2400	12000	70	3000	15000
250	2000	10000	120	2600	13000	40	3200	16000
200	2200	11000	85	2800	14000	15	4000	20000

По запросу для увеличения допустимых нагрузок доступны усиленные подшипники

Входной вал

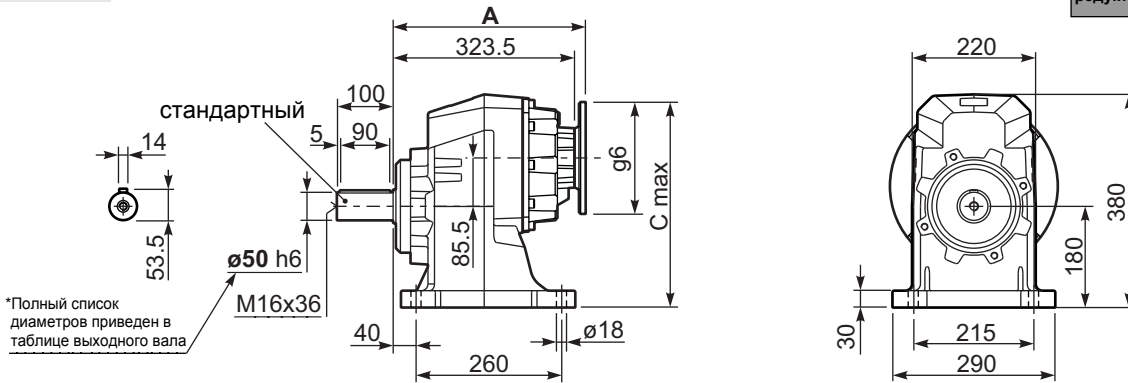


n_1	FA	FR
1400	450	2250
900	500	2500
500	600	3000

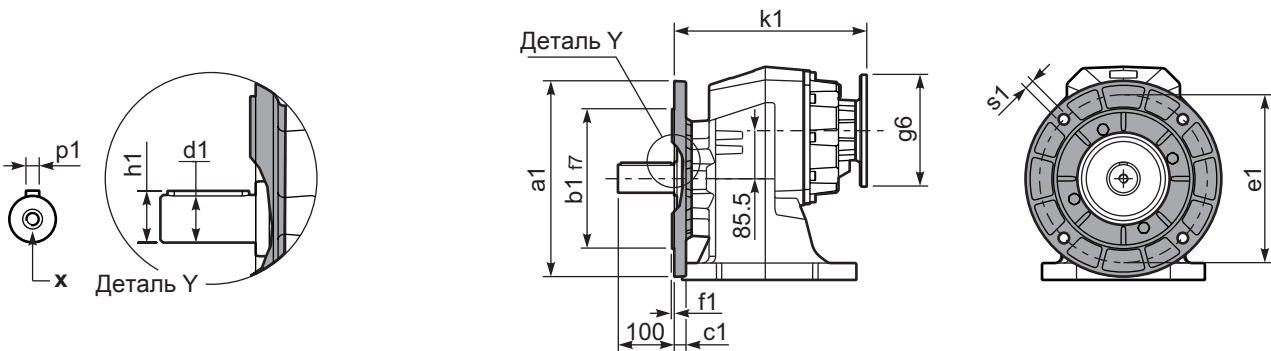
табл. 2

Р853С**S8**... Лапы

Вес редуктора С фланцем **80.5 кг**
С лапами **71.0 кг**



Р853С-**F**... Выходной фланец



*Возможный выходной вал

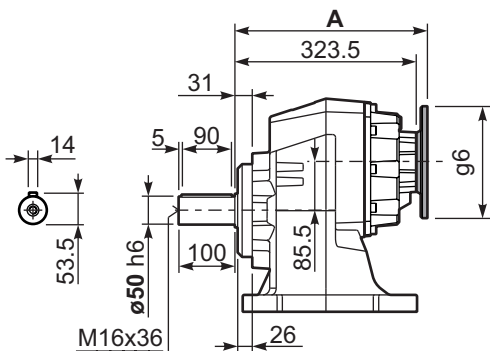
	Вал - d1	p1	h1	x
Стандартный	∅ 50x100	14	53.5	M16x36
На заказ	∅ 60x120	18	64	M20x42
	-	-	-	-

Возможные выходные фланцы

a1 ∅	b1	c1	e1	f1	s1	Артикул
300	230	21	265	4	14	KC90.9.014
350	250	21	300	5	18	KC90.9.015
-	-	-	-	-	-	-

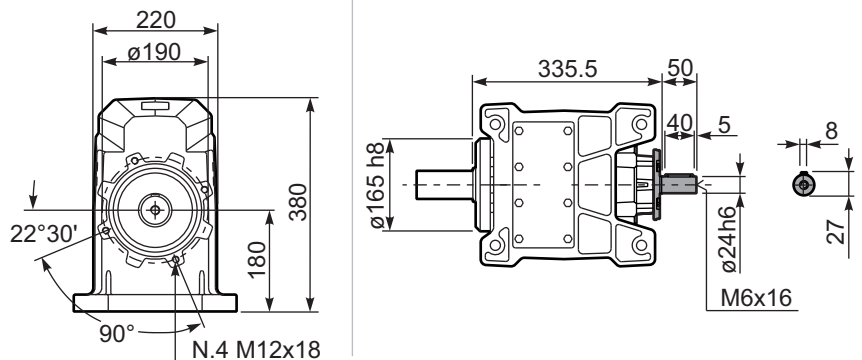
Все фланцы совместимы с лапами

Р853С**S8**... Базовое исполнение



Моторные фланцы В5	A	C _{max}	g6	k1	Артикул
71 В5	342	345.5	160	342	KC023.4.041
80/90 В5	344	365.5	200	344	KC023.4.042
100/112 В5	353	390.5	250	353	KC023.4.043
132 В5	371	415.5	300	371	KC50.4.043

Р853С**S8**... Входной вал



Моторные фланцы В14	A	C _{max}	g6	k1	Артикул
80 В14	344	325.5	120	344	KC085.4.046
90 В14	344	335.5	140	344	KC085.4.045
100/112 В14	353	345.5	160	353	KC085.4.047
132 В14	371	365.5	200	371	KC50.4.041