

Литера О₁

26.51.53.110

Утвержден

ИБЯЛ.413251.001 РЭ-ЛУ



ГАЗОАНАЛИЗАТОРЫ ГАММА-100

Руководство по эксплуатации

ИБЯЛ.413251.001 РЭ

Содержание

	Лист
1 Описание и работа	5
1.1 Назначение газоанализаторов	5
1.2 Технические характеристики	8
1.3 Комплектность	27
1.4 Устройство и работа	28
1.5 Средства измерений, инструмент и принадлежности	33
1.6 Маркировка и пломбирование	34
1.7 Упаковка	36
2 Использование по назначению	37
2.1 Общие указания по эксплуатации	37
2.2 Подготовка газоанализаторов к использованию	39
2.3 Использование газоанализаторов	49
2.4 Возможные неисправности и способы их устранения	50
2.5 Методика измерений	51
3 Техническое обслуживание	52
4 Хранение	59
5 Транспортирование	59
6 Гарантии изготовителя	60
7 Сведения о рекламациях	61
8 Свидетельство о приемке	62
9 Свидетельство об упаковывании	62
10 Сведения об отгрузке	63
11 Утилизация	63
Приложение А Расчетные значения дополнительной приведенной погрешности измерений для термокондуктометрического измерительного канала от влияния неопределяемых компонентов анализируемой среды	64
Приложение Б Схема пломбировки газоанализаторов от несанкционированного доступа	67
Приложения В Перечень ГСО-ПГС, необходимых для корректировки показаний	68
Приложение Г Газоанализаторы ГАММА-100. Режимы работы	77
Приложение Д Методика пересчета содержания определяемого компонента из объемных долей в массовую концентрацию	78

Приложение Е Описание регистров и команд, используемых газоанализатором для связи по интерфейсам RS-232, RS-485 и Ethernet согласно протоколу MODBUS-RTU	79
Приложение Ж Пределы допускаемой дополнительной приведенной погрешности по термокондуктометрическому измерительному каналу при воздействии неопределяемых компонентов для диоксида углерода	85
Перечень принятых сокращений	86



Перед началом работ, пожалуйста, прочтите данное руководство по эксплуатации!

Оно содержит важные указания и данные, соблюдение которых обеспечит

правильное использование газоанализаторов ГАММА-100 (далее – газоанализаторов) и позволит сэкономить средства на сервисное обслуживание. Оно значительно облегчит Вам обслуживание газоанализаторов и обеспечит надежные результаты измерений.

Изготовитель оставляет за собой право вносить конструктивные изменения, связанные с улучшением технических и потребительских качеств, вследствие чего в руководстве по эксплуатации возможны незначительные расхождения между текстом, графическим материалом, эксплуатационной документацией и изделием, не влияющие на качество, работоспособность, надежность и долговечность изделия.

Настоящее руководство по эксплуатации является объединенным эксплуатационным документом и включает разделы паспорта.

Газоанализаторы допущены к применению в Российской Федерации и имеют свидетельство об утверждении типа средств измерений, выданное Федеральным агентством по техническому регулированию и метрологии RU.C.31.004.A № 58199/2, внесены в Государственный реестр средств измерений Российской Федерации под номером 60152-15. Срок действия до 22.01.2025 г.

Газоанализаторы соответствуют требованиям Технических регламентов Таможенного союза ТР ТС 004/2011 «О безопасности низковольтного оборудования», ТР ТС 020/2011 «Электромагнитная совместимость технических средств», регистрационный номер декларации о соответствии ЕАЭС № RU Д-RU.AЯ46.B.11600/20. Срок действия по 13.01.2025 г. включительно.

Предприятие-изготовитель ФГУП «СПО «Аналитприбор»,

Россия, 214031, г. Смоленск, ул. Бабушкина 3.

Тел. +7 (4812) 31-11-68 (отдел маркетинга), 31-32-39, 30-61-37 (ОТК).

Тел. 8-800-100-19-50 (бесплатный звонок по России)

Факс: +7 (4812) 31-75-18 (центральный), 31-33-25 (ОТК).

e-mail: info@analitpribor-smolensk.ru,

market@analitpribor-smolensk.ru.

Сайт: www.analitpribor-smolensk.ru.

[аналитприбор.pф](http://analitpribor.pф)

1 ОПИСАНИЕ И РАБОТА

1.1 Назначение газоанализаторов

1.1.1 Газоанализаторы предназначены для определения содержания одного, двух или трех компонентов (оксида углерода (CO), диоксида углерода (CO₂), метана (CH₄), оксида азота (NO), диоксида серы (SO₂), кислорода (O₂), водорода (H₂), азота (N₂), гелия (He)) в бинарных и многокомпонентных газовых смесях и воздухе.

1.1.2 Область применения газоанализаторов – при осуществлении деятельности в области охраны окружающей среды; осуществлении деятельности по обеспечению безопасности при чрезвычайных ситуациях; выполнении работ по обеспечению безопасных условий и охраны труда; осуществлении производственного контроля за соблюдением установленных законодательством Российской Федерации требований промышленной безопасности к эксплуатации опасного производственного объекта; выполнении работ по оценке соответствия промышленной продукции и продукции других видов, а также иных объектов установленным законодательством Российской Федерации обязательным требованиям (пп.3, 4, 5, 6, 14 пункта 3 статьи 1 Федерального закона Российской Федерации «Об обеспечении единства измерений» №102-ФЗ от 26.06.2008 г.).

1.1.3 Тип газоанализаторов – стационарный, автоматический, одно- или многоканальный.

1.1.4 Способ отбора пробы – принудительный, за счет избыточного давления в точке отбора пробы или с помощью внешнего побудителя расхода.

1.1.5 Принцип измерений газоанализаторов при определении:

- оксида углерода (CO), метана (CH₄), оксида азота (NO), диоксида серы (SO₂) - оптико-акустический;
- диоксида углерода (CO₂) - оптико-акустический и термокондуктометрический;
- водорода (H₂), азота (N₂), гелия (He) - термокондуктометрический;
- кислорода (O₂) - термомагнитный и термокондуктометрический.

1.1.6 Режим работы газоанализаторов – непрерывный.

1.1.7 Рабочее положение – горизонтальное.

1.1.8 Газоанализаторы, в зависимости от группы конструктивного исполнения, включают в себя от одного до трех измерительных каналов, с различными принципами измерений, в сочетаниях, приведенных в таблице 1.1. Двух- и трехканальные газоанализаторы могут быть изготовлены как с единым газовым каналом для всех измерительных каналов, так и с отдельными газовыми каналами для отдельных измерительных каналов, что должно быть указано при заказе газоанализаторов.

Таблица 1.1

Группы конструктивных исполнений газоанализаторов	Общее количество измерительных каналов	Максимальное количество измерительных каналов различных принципов измерений			Наличие интерфейса Ethernet
		термомангнитный	термокондуктометрический	оптико-акустический	
ИБЯЛ.413251.001	3	1	1	2	есть
ИБЯЛ.413251.001-01	3	1	1	2	нет
ИБЯЛ.413251.001-02	2	1	1	2	есть
ИБЯЛ.413251.001-03	2	1	1	2	нет
ИБЯЛ.413251.001-04	2	1	1	нет	есть
ИБЯЛ.413251.001-05	2	1	1	нет	нет
ИБЯЛ.413251.001-06	1	1	1	1	есть
ИБЯЛ.413251.001-07	1	1	1	1	нет
ИБЯЛ.413251.001-08	1	1	1	нет	есть
ИБЯЛ.413251.001-09	1	1	1	нет	нет

1.1.9 Газоанализаторы обеспечивают выполнение следующих функций:

- а) выдачу световой индикации зеленого цвета при включении газоанализаторов;
- б) по каждому измерительному каналу - выдачу сигнала постоянного тока, пропорционального содержанию определяемого компонента;
- в) по каждому измерительному каналу - цифровую индикацию на табло содержания определяемого компонента;
- г) по каждому измерительному каналу – срабатывание сигнализации ПОРОГ1 и ПОРОГ2 при достижении содержанием определяемого компонента установленных пороговых значений с одновременным переключением «сухих» контактов реле для автоматического включения (отключения) внешних исполнительных устройств;
- д) по каждому измерительному каналу – выдачу на табло информации и включение звуковой сигнализации, свидетельствующих о срабатывании сигнализации ПОРОГ1 и ПОРОГ2;
- е) связь с внешними устройствами по цифровым каналам связи RS232, RS485;
- ж) связь с внешними устройствами по цифровому каналу связи Ethernet (для газоанализаторов конструктивных исполнений, приведенных в таблице 1);
- з) индикацию на табло и выдачу по цифровым каналам связи номера версии программного обеспечения (далее – ПО) и цифрового идентификатора ПО.

1.1.10 Газоанализаторы относятся к изделиям третьего порядка по ГОСТ Р 52931-2008.

1.1.11 По устойчивости к воздействию температуры и влажности окружающего воздуха газоанализаторы относятся к группе В4 по ГОСТ Р 52931-2008 в диапазоне рабочей температуры от 5 до 45 °С.

1.1.12 По устойчивости к воздействию атмосферного давления газоанализаторы относятся к группе Р1 по ГОСТ Р 52931-2008.

1.1.13 По устойчивости к механическим воздействиям газоанализаторы относятся к группе N2 по ГОСТ Р 52931-2008.

1.1.14 По способу защиты человека от поражения электрическим током газоанализаторы соответствуют классу I по ГОСТ 12.2.007.0-75. Защита от поражения электрическим током обеспечена защитным соединением по ГОСТ 12.2.091-2012.

1.1.15 Степень защиты газоанализаторов по ГОСТ 14254-2015 – IP20.

1.1.16 Газоанализаторы соответствуют требованиям к электромагнитной совместимости по ТР ТС 020/2011, и требованиям к низковольтному оборудованию по ТР ТС 004/2011.

1.1.17 По устойчивости к воздействию климатических факторов газоанализаторы соответствуют климатическому исполнению УХЛ категории размещения 4.1 по ГОСТ 15150-69.

1.1.18 Рабочие условия эксплуатации газоанализаторов:

- а) окружающая среда — невзрывоопасна;
- б) диапазон температуры окружающей и анализируемой сред — от 5 до 45 °С;
- в) диапазон атмосферного давления - от 84 до 106,7 кПа (от 630 до 800 мм рт. ст.) - высота установки над уровнем моря до 1000 м;
- г) относительная влажность окружающей среды до 80 % при температуре 35 °С и более низких температурах, без конденсации влаги;
- д) содержание пыли не более 10 мг/м³, степень загрязнения 1 по ГОСТ 12.2.091-2012;

е) производственная вибрация с частотой от 10 до 55 Гц и амплитудой не более 0,35 мм;

ж) рабочее положение - горизонтальное, угол наклона в любом направлении не более 5°.

1.1.19 Характеристики анализируемой газовой смеси (пробы) на входе газоанализаторов:

- а) диапазон температуры равен диапазону температуры окружающей среды;
- б) диапазон давления:
 - от 84 до 220 кПа (от 630 до 1650,5 мм рт. ст.) - для термокондуктометрического измерительного канала при определении водорода в азоте при повышенном давлении;
 - от 84 до 106,7 кПа (от 630 до 800 мм рт. ст.) - для остальных измерительных каналов;
- в) содержание пыли – не более 1 мг/м³;
- г) абсолютная влажность – не более 5 г/м³;
- д) расход (0,9 ± 0,1) дм³/мин.

1.2 Технические характеристики

1.2.1 Электрическое питание газоанализаторов осуществляется от сети переменного однофазного тока напряжением от 150 до 253 В частотой (50 ± 1) Гц.

1.2.2 Мощность, потребляемая газоанализаторами от сети переменного тока, не более указанной в таблице 1.2.

Таблица 1.2

Группы конструктивных исполнений газоанализаторов	Мощность потребления, В·А
ИБЯЛ.413251.001, ИБЯЛ.413251.001-01, ИБЯЛ.413251.001-02, ИБЯЛ.413251.001-03	150
ИБЯЛ.413251.001-04, ИБЯЛ.413251.001-05	60
ИБЯЛ.413251.001-06, ИБЯЛ.413251.001-07	90
ИБЯЛ.413251.001-08, ИБЯЛ.413251.001-09	30

1.2.3 Габаритные размеры и масса газоанализаторов не более указанных в таблице 1.3.

Таблица 1.3

Обозначение газоанализаторов	Габаритные размеры, мм			Масса, кг
	ширина	длина	высота	
ИБЯЛ.413251.001	485	435	280	20
ИБЯЛ.413251.001-01				18
ИБЯЛ.413251.001-02				
ИБЯЛ.413251.001-03			146	16
ИБЯЛ.413251.001-04				15
ИБЯЛ.413251.001-05				
ИБЯЛ.413251.001-06				
ИБЯЛ.413251.001-07	300	14		
ИБЯЛ.413251.001-08				
ИБЯЛ.413251.001-09				

1.2.4 Определяемые компоненты, диапазоны измерений, пределы допускаемой основной погрешности газоанализаторов для оптико-акустического измерительного канала соответствуют данным, приведенным в таблице 1.4.

Таблица 1.4

Обозначение определяемого компонента, единица физической величины	Диапазон измерений	Участок диапазона измерений, в котором нормируется основная погрешность	Пределы допускаемой основной приведенной (относительной) погрешности газоанализатора, %
CO, объемная доля, млн ⁻¹	от 0 до 200	от 0 до 100 включ.	± 5
		св. 100 до 200	(± 5)
	от 0 до 500	от 0 до 200 включ.	± 5
		св. 200 до 500	(± 5)
	от 0 до 1000	от 0 до 500 включ.	± 5
		св. 500 до 1000	(± 5)
	от 0 до 2000	от 0 до 1000 включ.	± 5
		св. 1000 до 2000	(± 5)
CO, объемная доля, %	от 0 до 0,5	от 0 до 0,2 включ.	± 5
		св. 0,2 до 0,5	(± 5)
	от 0 до 1,0	от 0 до 0,5 включ.	± 5
		св. 0,5 до 1,0	(± 5)
CO ₂ , объемная доля, млн ⁻¹	от 0 до 100	от 0 до 50 включ.	± 10
		св. 50 до 100	(± 10)
	от 0 до 200	от 0 до 100 включ.	± 10
		св. 100 до 200	(± 10)
	от 0 до 500	от 0 до 200 включ.	± 10
		св. 200 до 500	(± 10)
	от 0 до 1000	от 0 до 500 включ.	± 10
		св. 500 до 1000	(± 10)
	от 0 до 2000	от 0 до 1000 включ.	± 10 или ± 5*
		св. 1000 до 2000	(± 10) или (± 5*)
CO ₂ , объемная доля, %	от 0 до 0,5	от 0 до 0,2 включ.	± 10
		св. 0,2 до 0,5	(± 10)
	от 0 до 1,0	от 0 до 0,5 включ.	± 10 или ± 2*
		св. 0,5 до 1,0	(± 10) или (± 2*)

Продолжение таблицы 1.4

Обозначение определяемого компонента, единица физической величины	Диапазон измерений	Участок диапазона измерений, в котором нормируется основная погрешность	Пределы допускаемой основной приведенной (относительной) погрешности газоанализатора, %
CH ₄ , объемная доля, млн ⁻¹	от 0 до 500	от 0 до 200 включ.	± 5
		св. 200 до 500	(± 5)
	от 0 до 1000	от 0 до 500 включ.	± 5
		св. 500 до 1000	(± 5)
	от 0 до 2000	от 0 до 1000 включ.	± 5
		св. 1000 до 2000	(± 5)
CH ₄ , объемная доля, %	от 0 до 0,5	от 0 до 0,2 включ.	± 5
		св. 0,2 до 0,5	(± 5)
	от 0 до 1,0	от 0 до 0,5 включ.	± 5
		св. 0,5 до 1,0	(± 5)
CO, г/м ³	от 0 до 15	от 0 до 5 включ.	± 5
		св. 5 до 15	(± 5)
NO, г/м ³	от 0 до 2	от 0 до 1 включ.	± 10 или ± 5*
		св. 1 до 2	(± 10) или (± 5*)
	от 0 до 1	от 0 до 0,5 включ.	± 10 или ± 5*
		св. 0,5 до 1,0	(± 10) или (± 5*)
SO ₂ , г/м ³	от 0 до 2	от 0 до 1 включ.	± 10
		св. 1 до 2	(± 10)
	от 0 до 5	от 0 до 2 включ.	± 7
		св. 2 до 5	(± 7)
	от 0 до 10	от 0 до 5 включ.	± 7
		св. 5 до 10	(± 7)
	от 0 до 20	от 0 до 10 включ.	± 7
		св. 10 до 20	(± 7)
от 0 до 60	от 0 до 30 включ.	± 7	
	св. 30 до 60	(± 7)	

Продолжение таблицы 1.4

Обозначение определяемого компонента, единица физической величины	Диапазон измерений	Участок диапазона измерений, в котором нормируется основная погрешность	Пределы допускаемой основной приведенной (относительной) погрешности газоанализатора, %	
СО, объемная доля, %	от 0 до 2,0	от 0 до 1,0 включ.	± 2	
		св. 1,0 до 2,0	(± 2)	
	от 0 до 5,0	от 0 до 2,0 включ.	± 2	
		св. 2,0 до 5,0	(± 2)	
	от 0 до 10	от 0 до 5,0 включ.	± 2	
		св. 5,0 до 10	(± 2)	
	от 0 до 20	от 0 до 10 включ.	± 2	
		св. 10 до 20	(± 2)	
	от 0 до 30	от 0 до 10 включ.	± 2	
		св. 10 до 30	(± 2)	
	от 0 до 50	от 0 до 20 включ.	± 2	
		св. 20 до 50	(± 2)	
	от 0 до 70	от 0 до 30 включ.	± 2	
		св. 30 до 70	(± 2)	
	от 0 до 100	от 0 до 50 включ.	± 2	
		св. 50 до 100	(± 2)	
	СО ₂ , объемная доля, %	от 0 до 2,0	от 0 до 1,0 включ.	± 2
			св. 1,0 до 2,0	(± 2)
от 0 до 5,0		от 0 до 2,0 включ.	± 2	
		св. 2,0 до 5,0	(± 2)	
от 0 до 10		от 0 до 5,0 включ.	± 2	
		св. 5,0 до 10	(± 2)	
от 0 до 20		от 0 до 10 включ.	± 2	
		св. 10 до 20	(± 2)	
от 0 до 30		от 0 до 10 включ.	± 2	
		св. 10 до 30	(± 2)	
от 0 до 50		от 0 до 20 включ.	± 2	
		св. 20 до 50	(± 2)	
от 0 до 70		от 0 до 30 включ.	± 2	
		св. 30 до 70	(± 2)	
от 0 до 100		от 0 до 50 включ.	± 2	
		св. 50 до 100	(± 2)	

Продолжение таблицы 1.4

Обозначение определяемого компонента, единица физической величины	Диапазон измерений	Участок диапазона измерений, в котором нормируется основная погрешность	Пределы допускаемой основной приведенной (относительной) погрешности газоанализатора, %	
СН ₄ , объемная доля, %	от 0 до 2,0	от 0 до 1,0 включ.	± 2	
		св. 1,0 до 2,0	(± 2)	
	от 0 до 5,0	от 0 до 2,0 включ.	± 2	
		св. 2,0 до 5,0	(± 2)	
	от 0 до 10	от 0 до 5,0 включ.	± 2	
		св. 5,0 до 10	(± 2)	
	от 0 до 20	от 0 до 10 включ.	± 2	
		св. 10 до 20	(± 2)	
	от 0 до 30	от 0 до 10 включ.	± 2	
		св. 10 до 30	(± 2)	
	от 0 до 50	от 0 до 20 включ.	± 2	
		св. 20 до 50	(± 2)	
	от 0 до 70	от 0 до 30 включ.	± 2	
		св. 30 до 70	(± 2)	
	от 0 до 100	от 0 до 50 включ.	± 2	
		св. 50 до 100	(± 2)	
	* Пределы допускаемой основной приведенной (относительной) погрешности дополнительно оговариваются при заказе газоанализаторов.			

1.2.5 Определяемые компоненты, диапазоны измерений, пределы допускаемой основной погрешности газоанализаторов, состав анализируемой среды для термокондуктометрического измерительного канала соответствуют данным, приведенным в таблице 1.5.

Таблица 1.5

Обозначение определяемого компонента, единица физической величины	Диапазон измерений	Пределы допускаемой основной приведенной погрешности газоанализатора, %	Состав анализируемой среды
Н ₂ , объемная доля, %	от 0 до 1	± 5	Водород-азот
	от 0 до 2	± 4	
	от 0 до 3	± 5 ± 2,5*	
	от 0 до 5		
	от 0 до 10		
	от 50 до 100		
	от 60 до 100		
	от 80 до 100		
	от 90 до 100		
	от 95 до 100		
	от 80 до 100	± 5	** Водород – азот (при повышенном давлении)
	от 90 до 100		
	от 95 до 100		
	от 0 до 20	± 5 ± 2,0*	Водород-азот
	от 0 до 30		
	от 0 до 40		
	от 0 до 50		
	от 0 до 60		
	от 0 до 80		
	от 0 до 100		
от 0 до 1	± 10	Водород-воздух	
от 0 до 2	± 4		
от 0 до 3			
от 90 до 100	± 5 ± 2,5*		
от 0 до 1	± 5	Водород-кислород	
от 0 до 2			
от 0 до 3			
от 50 до 100	± 5	Водород - метан	
от 70 до 100			
О ₂ , объемная доля, %	от 0 до 1	± 5	Кислород-водород
	от 0 до 2		
	от 0 до 3		

Продолжение таблицы 1.5

Обозначение определяемого компонента, единица физической величины	Диапазон измерений	Пределы допускаемой основной приведенной погрешности газоанализатора, %	Состав анализируемой среды
CO ₂ , объемная доля, %	от 0 до 30	± 5	Диоксид углерода - азот
	от 0 до 50		
	от 40 до 100		
	от 90 до 100		
O ₂ , объемная доля, %	от 0 до 1	± 5	Кислород-гелий
	от 0 до 2		
N ₂ , объемная доля, %	от 0 до 20	± 4	Азот-гелий
	от 80 до 100		
	от 0 до 40	± 5	
	от 0 до 60	± 2,5*	
H ₂ , объемная доля, %	от 0 до 0,5	± 5	Водород-диоксид углерода (10 %) - кислород (2 %) - азот остальное
	от 0 до 1		
Гелий (He), объемная доля, %	от 10 до 100	± 5	Гелий-азот
	от 0 до 100	± 1,5***	Кислородно-азотно-гелиевая среда (КАГС) ****

* Пределы допускаемой основной приведенной погрешности дополнительно оговариваются при заказе газоанализаторов;

** Использование канала измерений объемной доли водорода в азоте при повышенном давлении допускается только в однокомпонентных газоанализаторах;

*** Пределы допускаемой основной абсолютной погрешности, об. доля, %;

**** Состав КАГС: кислород – не более 21 %, азот – не более 80 %, гелий – до 100 %, диоксид углерода – не более 1 %.

1.2.6 Определяемые компоненты, диапазоны измерений, пределы допускаемой основной погрешности газоанализаторов, состав анализируемой среды для термомагнитного измерительного канала соответствуют данным, приведенным в таблице 1.6.

Таблица 1.6

Обозначение определяемого компонента, единица физической величины	Диапазон измерений	Пределы допускаемой основной приведенной погрешности газоанализатора, %	Состав анализируемой среды
О ₂ , объемная доля, %	от 0 до 1	± 5	Кислород- азот
	от 0 до 2	± 4 ± 2,5**	
	от 0 до 5		
	от 0 до 10		
	от 0 до 21*	± 2,5	
	от 0 до 30*		
	от 0 до 50*		
	от 0 до 80		
	от 0 до 100	± 4	
	от 15 до 30*		
	от 50 до 80		
	от 80 до 100	± 5	
	от 90 до 100		
	от 95 до 100		
	от 98 до 100	± 10	
	от 0 до 1	± 6	Кислород - аргон
	от 0 до 2	± 6	
	от 0 до 5	± 6	
	от 0 до 100	± 4	
	от 80 до 100		
	от 90 до 100	± 5	
	от 98 до 100	± 10	
	от 0 до 1	± 5	Кислород - дымовой газ
	от 0 до 2	± 5 ± 4**	
	от 0 до 5	± 5 ± 2,5**	
	от 0 до 10	± 4 ± 2,5**	
	от 0 до 21	± 4	
	от 0 до 30	± 2,5	
от 0 до 50			

* - Газоанализаторы предназначены также для определения объемной доли кислорода (O₂) в воздухе.

** - Пределы погрешности дополнительно оговариваются при заказе газоанализаторов.

1.2.7 Пределы допускаемой вариации показаний газоанализаторов - не более 0,5 в долях от пределов допускаемой основной погрешности.

1.2.8 Газоанализаторы имеют по каждому измерительному каналу унифицированные выходные токовые сигналы (0 – 5) мА и (4 – 20) мА по ГОСТ 26.011-80 со следующими характеристиками:

а) сопротивление нагрузки, кОм, не более:

- 2 — для выходного сигнала (0 – 5) мА ;
- 0,5 — для выходного сигнала (4 – 20) мА;

б) пульсации выходного токового сигнала не более 6 мВ при сопротивлении нагрузки, Ом, не более:

- 200 — для выходного сигнала (0 – 5) мА;
- 50 — для выходного сигнала (4 – 20) мА.

1.2.9 Номинальная статическая характеристика преобразования газоанализаторов по каждому измерительному каналу имеет вид

$$I = I_{\text{Н}} + K_{\text{П}} \times (C_{\text{Вх}} - C_{\text{Н}}), \quad (1.1)$$

где I - выходной токовый сигнал газоанализаторов, мА;

$I_{\text{Н}}$ – нижняя граница диапазона выходного токового сигнала, равная, мА:

- 0 - для выходного токового сигнала (0 - 5);
- 4 - для выходного токового сигнала (4 - 20);

$C_{\text{Вх}}$ – действительное значение содержания определяемого компонента на входе газоанализатора, объемная доля (% или млн^{-1}), массовая концентрация, г/м^3 ;

$K_{\text{П}}$ - номинальный коэффициент преобразования, определяемый по формуле

$$K_{\text{П}} = \frac{I_{\text{В}} - I_{\text{Н}}}{C_{\text{К}} - C_{\text{Н}}}, \quad (1.2)$$

где $I_{\text{В}}$ – верхняя граница диапазона выходного токового сигнала, равная, мА:

- 5 - для выходного токового сигнала (0 - 5);
- 20 - для выходного токового сигнала (4 - 20);

$C_{\text{Н}}$, $C_{\text{К}}$ – начальное и конечное значение диапазона измерений, объемная доля (% или млн^{-1}), массовая концентрация, г/м^3 .

1.2.10 Предел допускаемого времени установления показаний $T_{0,9\text{ном}}$ - не более значений, указанных в таблице 1.7.

Таблица 1.7

Измерительный канал	Номинальное время установления показаний, с, при использовании измерительного канала в составе газоанализаторов:		
	одноканального	двухканального	трехканального
Опτικο-акустический	15	40	40
Опτικο-акустический*	100	100	100
Опτικο-акустический**	30	60	60
Термокондуктометрический	100	105	105
Термомагнитный	60	65	65

* Опτικο-акустический измерительный канал определения NO с основной погрешностью измерений $\pm 5\%$;

** Опτικο-акустический измерительный канал определения CO₂ с диапазонами измерений от 0 до 2000 млн⁻¹ об. доли с основной погрешностью измерений $\pm 5\%$ и от 0 до 1,0 % об. доли с основной погрешностью измерений $\pm 2\%$.

1.2.11 Время прогрева газоанализаторов не более 180 мин.

1.2.12 Допускаемый интервал времени работы газоанализаторов без корректировки показаний для каждого измерительного канала не менее указанного в таблице 1.8.

Таблица 1.8

Измерительный канал	Интервал времени работы без корректировки показаний, сут
Опτικο-акустический	30
Опτικο-акустический*	10
Опτικο-акустический**	10
Термокондуктометрический	30
Термомагнитный (для диапазонов измерений, объемная доля, %: от 0 до 1; от 0 до 2; от 0 до 5; от 50 до 80; от 80 до 100; от 90 до 100; от 95 до 100; от 98 до 100)	30
Термомагнитный для диапазонов измерений, объемная доля, %: от 0 до 10; от 0 до 21; от 0 до 30; от 0 до 50; от 0 до 80; от 0 до 100; от 15 до 30	180

Примечания –

1* – Опτικο-акустический измерительный канал определения NO с основной погрешностью измерений $\pm 5\%$;

2** – Опτικο-акустический измерительный канал определения CO₂ с диапазонами измерений от 0 до 2000 млн⁻¹ об. доли с основной погрешностью измерений $\pm 5\%$ и от 0 до 1,0 % об. доли с основной погрешностью измерений $\pm 2\%$.

1.2.13 Встроенное ПО соответствует ГОСТ Р 8.654-2015.

Защита встроенного ПО от непреднамеренных и преднамеренных изменений осуществляется посредством механического опечатывания и соответствует высокому уровню в соответствии с Р 50.2.077-2014.

Идентификационные данные соответствуют значениям, указанным в таблице 1.9.

Таблица 1.9

Наименование ПО	Идентификационное наименование ПО	Номер версии (идентификационный номер) ПО	Цифровой идентификатор ПО (контрольная сумма исполняемого кода)	Алгоритм вычисления цифрового идентификатора ПО
ПО газоанализаторов ГАММА-100	gamma-100.hex	1.0	1273	CRC-16

1.2.14 Диапазоны установки пороговых значений ПОРОГ1 и ПОРОГ2, по каждому измерительному каналу, составляют от 0,1 до 0,9 от диапазона измерений.

1.2.15 Пределы допускаемого значения погрешности срабатывания порогового устройства ПОРОГ1 и ПОРОГ2 по каждому измерительному каналу не более 0,2 в долях от пределов допускаемой основной погрешности.

1.2.16 Параметры контактов реле порогов срабатывания ПОРОГ1, ПОРОГ2:

- напряжение постоянного тока не более 30 В, ток не более 2,5 А;
- напряжение переменного тока - не более 253 В (действующее значение), ток – не более 2,5 А.

1.2.17 Газоанализаторы имеют цифровые каналы связи с ВУ по интерфейсам:

- а) RS232 (протокол MODBUS-RTU) — для всех газоанализаторов;
- б) RS485 (протокол MODBUS-RTU) — для всех газоанализаторов;
- в) Ethernet (протокол MODBUS-TCP) – в зависимости от исполнения, обеспечивающие:
 - 1) выдачу на ВУ информации об измеренных значениях определяемых компонентов;
 - 2) выдачу на ВУ информации о срабатывании порогов сигнализации;
 - 3) выдачу на ВУ информации о неисправностях блоков газоанализатора;
 - 4) выдачу на ВУ идентификационных данных ПО;
 - 5) прием от ВУ команд на установку значений порогов срабатывания сигнализации;
 - 6) прием от ВУ команд на градуировку по ГСО-ПГС.

1.2.18 Пределы допускаемой дополнительной погрешности газоанализаторов при изменении температуры окружающей среды от 5 до 45 °С на каждые 10 °С от температуры, при которой определялась основная погрешность, соответствуют данным, приведенным в таблице 1.10.

Таблица 1.10

Измерительный канал	Пределы допускаемой дополнительной погрешности, на каждые 10 °С, в долях от пределов допускаемой основной погрешности
Оптико-акустический	1,0
Термокондуктометрический	0,5 (1,0*)
Термомагнитный	1,0

* При заказе газоанализаторов с термокондуктометрическим измерительным каналом с пределами основной приведенной погрешности $\pm 2\%$, $\pm 2,5\%$ и основной абсолютной погрешности $\pm 1,5\%$ об. доли.

1.2.19 Пределы допускаемой дополнительной погрешности при изменении давления анализируемой газовой смеси на входе газоанализаторов от 84 до 106,7 кПа (от 630 до 800 мм рт. ст.) на каждые 10 кПа (75 мм рт. ст.) от давления, при котором определялась основная погрешность, соответствуют данным, приведенным в таблице 1.11.

Таблица 1.11

Измерительный канал	Пределы допускаемой дополнительной погрешности, на каждые 10 кПа (75 мм рт. ст.) или 3,3 кПа (25 мм. рт. ст.)*, в долях от пределов допускаемой основной погрешности
Оптико-акустический	0,6
Термокондуктометрический (кроме измерительного канала определения объемной доли H_2 при повышенном давлении)	0,5
Термомагнитный	0,6

* Оптико-акустический измерительный канал определения CO_2 с диапазонами измерений от 0 до 2000 млн⁻¹ об. доли с основной погрешностью измерений $\pm 5\%$ и от 0 до 1,0 % об. доли с основной погрешностью измерений $\pm 2\%$.

Пределы допускаемой дополнительной погрешности газоанализаторов с термокондуктометрическим измерительным каналом определения объемной доли водорода при повышенном давлении, при изменении давления анализируемой среды в рабочих условиях эксплуатации от значения давления, при котором определялась основная погрешность, в долях от пределов допускаемой основной погрешности не более 1,0.

1.2.20 Газоанализаторы стойки к изменениям абсолютной влажности анализируемой газовой смеси от 0 до 5 г/м³.

1.2.21 Газоанализаторы устойчивы к перегрузке по содержанию определяемого компонента, равной 120 % от диапазона измерений, в течение 5 мин.

Время восстановления характеристик газоанализаторов после снятия перегрузки - не более 20 мин.

1.2.22 Требования по устойчивости к воздействию неопределяемых компонентов

Примечание – Далее приводятся данные для отдельных каналов измерений. В двух- и трехкомпонентных газоанализаторах вводится компенсация перекрестной чувствительности по каналам измерений, при этом допускается увеличение содержания неопределяемых компонентов до 5 раз, относительно нормируемых в данном подразделе значений, при сохранении величины дополнительной погрешности. При большем содержании неопределяемых компонентов вопрос о возможности компенсации перекрестной чувствительности в многокомпонентных газоанализаторах решается индивидуально для каждого конкретного сочетания каналов измерений.

1.2.22.1 Пределы допускаемой дополнительной погрешности по оптико-акустическому измерительному каналу соответствуют данным, приведенным в таблице 1.12 при воздействии неопределяемых компонентов, указанных в таблицах 1.13, 1.14.

Таблица 1.12

Определяемый компонент	Пределы допускаемой дополнительной погрешности при изменении содержания неопределяемого компонента, в долях от пределов допускаемой основной погрешности				
	NO	SO ₂	CO	CH ₄	CO ₂
NO	—	0,5	0,8	0,5	1,0
SO ₂	0,3	—	0,6	0,7	1,0
CO	0,5(0,6*)	0,5(0,6*)	—	0,5(0,6*)	0,5(0,6*)
CH ₄	0,5	0,5	0,5	—	0,5
CO ₂	0,5	0,5	0,5	0,5	—
* Пределы дополнительной погрешности при определении CO в диапазоне измерений от 0 до 15 г/м ³					

Таблица 1.13

Определяемый компонент, единица физической величины	Диапазон измерений	Содержание неопределяемых компонентов, объемная доля, млн ⁻¹ (г/м ³)				
		CO	CO ₂	CH ₄	SO ₂	NO
CO, объемная доля, млн ⁻¹	от 0 до 200	—	1000	1000	710	1510
	от 0 до 500	—	2000	2000		
	от 0 до 1000	—	5000	5000		
	от 0 до 2000	—	50000*	50000		

Продолжение таблицы 1.13

Определяемый компонент, единица физической величины	Диапазон измерений	Содержание неопределяемых компонентов, объемная доля, млн ⁻¹ (г/м ³)				
		CO	CO ₂	CH ₄	SO ₂	NO
CO ₂ , объемная доля, млн ⁻¹	от 0 до 100	100	-	100		
	от 0 до 200	1000	-	2000		
	от 0 до 500	1000	-	2000		
	от 0 до 1000	10000	-	50000		
	от 0 до 2000	20000		100000		
CH ₄ , объемная доля, млн ⁻¹	от 0 до 500	1000	200	—	710	1510
	от 0 до 1000	5000	1000	—		
	от 0 до 2000	50000	50000	—		
CO, г/м ³	от 0 до 15	—	(300)	(1)	(6)	(2)
NO, г/м ³	от 0 до 1	(15)	(300)	(1)	(6)	-
	от 0 до 2	(15)	(300)	(1)	(6)	-
SO ₂ , г/м ³	от 0 до 2	(15)	(300)	(1)	—	(2)
	от 0 до 5					
	от 0 до 10					
	от 0 до 20			(7,15)		
	от 0 до 60					
*Содержание неопределяемых компонентов для измерительных каналов CO ₂ с диапазоном измерения от 0 до 2000 млн ⁻¹ об. доли, с основной погрешностью измерений ±5%.						

Таблица 1.14

Определяемый компонент, единица физической величины	Диапазон измерений	Содержание неопределяемых компонентов, объемная доля, %				
		CO	CO ₂	CH ₄	SO ₂	NO
CO, Объемная доля, %	от 0 до 0,5	-	10	10	0,071	0,151
	от 0 до 1	-	30	10		
	от 0 до 2	-	60	20		
	от 0 до 5	-	100	50		
	от 0 до 10	-	100	100		
	от 0 до 20					
	от 0 до 30					
от 0 до 50						
CO ₂ , объемная доля, %	от 0 до 0,5	10	—	20		
	от 0 до 1	30 (10*)	-	80 (30*)		
	от 0 до 2	60	—	100		

Продолжение таблицы 1.14

Определяемый компонент, единица физической величины	Диапазон измерений	Содержание неопределяемых компонентов, объемная доля, %				
		CO	CO ₂	CH ₄	SO ₂	NO
CO ₂ , объемная доля, %	от 0 до 5	100	—	100	0,071	0,151
	от 0 до 10					
	от 0 до 20					
	от 0 до 30					
	от 0 до 50					
CH ₄ , Объемная доля, %	от 0 до 0,5	10	10	—	0,071	0,151
	от 0 до 1	30	40	—		
	от 0 до 2	40	80	—		
	от 0 до 5	100	100	—		
	от 0 до 10					
	от 0 до 20					
	от 0 до 30					
от 0 до 50						

*Содержание неопределяемых компонентов для измерительных каналов CO₂ с диапазоном измерения от 0 до 1,0 % об. доли с основной погрешностью измерений ±2%.

1.2.22.2 Пределы допускаемой дополнительной погрешности по термокондуктометрическому измерительному каналу при воздействии неопределяемых компонентов соответствуют данным, приведенным в таблице 1.15.

Примечание – Расчетные значения дополнительной приведенной погрешности измерений при содержании неопределяемых компонентов в пробе меньшем, чем указано в таблице 1.15, приведены в справочном приложении А.

Таблица 1.15

Обозначение и содержание неопределяемого компонента		Пределы допускаемой дополнительной погрешности при изменении содержания неопределяемого компонента, в долях от пределов допускаемой основной погрешности												
		Диапазон измерений объемной доли водорода H ₂ , He (%)												
		H ₂												He
		от 0 до 1	от 0 до 2	от 0 до 3	от 0 до 5	от 0 до 10	от 0 до 20	от 0 до 30	от 0 до 40	от 0 до 50	от 0 до 60	от 0 до 80	от 0 до 100	от 0 до 100
NO	2 г/м ³	—	—	—	—	—	—	—	—	—	—	—	—	—
SO ₂	2 г/м ³	0,52	0,33	0,18	0,1	—	—	—	—	—	—	—	—	—
SO ₂	5 г/м ³	х	0,83	0,44	0,26	0,14	—	—	—	—	—	—	—	—
SO ₂	10 г/м ³	х	х	0,84	0,52	0,26	0,14	—	—	—	—	—	—	—
SO ₂	20 г/м ³	х	х	х	х	0,52	0,28	0,18	0,14	0,12	—	—	—	—

Продолжение таблицы 1.15

Обозначение и содержание неопределяемого компонента		Пределы допускаемой дополнительной погрешности при изменении содержания неопределяемого компонента, в долях от пределов допускаемой основной погрешности												
		Диапазон измерений объемной доли водорода H ₂ , He (%)												
		H ₂												He
		от 0 до 1	от 0 до 2	от 0 до 3	от 0 до 5	от 0 до 10	от 0 до 20	от 0 до 30	от 0 до 40	от 0 до 50	от 0 до 60	от 0 до 80	от 0 до 100	от 0 до 100
SO ₂	60 г/м ³	х	х	х	х	х	х	0,8	0,6	0,4	0,25	0,16	0,12	0,67
O ₂	5,0 % объемной доли	0,42	0,28	0,14	—	—	—	—	—	—	—	—	—	—
CO ₂	2000 млн ⁻¹ объемной доли	0,88	0,55	0,3	0,18	—	—	—	—	—	—	—	—	—
CO ₂	5000 млн ⁻¹ объемной доли	х	х	0,72	0,44	0,22	0,12	—	—	—	—	—	—	—
CO ₂	1 % объемной доли	х	х	х	0,88	0,44	0,3	0,14	0,12	—	—	—	—	—
CO ₂	2 % объемной доли	х	х	х	х	0,88	0,44	0,3	0,22	0,18	0,16	0,12	—	0,4
CO ₂	5 % объемной доли	х	х	х	х	х	х	0,74	0,56	0,46	0,38	0,28	0,22	0,93
CO ₂	10 % объемной доли	х	х	х	х	х	х	х	х	0,88	0,76	0,56	0,44	х
CO	2 % объемной доли	0,88	0,55	0,3	0,18	—	—	—	—	—	—	—	—	—
CO	5 % объемной доли	х	х	0,74	0,44	0,22	0,12	—	—	—	—	—	—	—
CO	10 % объемной доли	х	х	х	0,88	0,44	0,22	0,16	0,12	—	—	—	—	—
CO	20 % объемной доли	х	х	х	х	х	х	0,8	0,6	0,4	0,25	0,16	0,12	0,67
CH ₄	2000 млн ⁻¹ объемной доли	0,42	0,28	0,14	—	—	—	—	—	—	—	—	—	—
CH ₄	5000 млн ⁻¹ объемной доли	0,88	0,55	0,3	0,18	—	—	—	—	—	—	—	—	—
CH ₄	1 % объемной доли	х	х	0,72	0,44	0,22	0,12	—	—	—	—	—	—	—
CH ₄	2 % объемной доли	х	х	х	0,88	0,44	0,3	0,14	0,12	—	—	—	—	—
CH ₄	5 % объемной доли	х	х	х	х	0,88	0,44	0,3	0,22	0,18	0,16	0,12	—	0,4

Примечания
1 Знак «—» означает, что неопределяемый компонент не оказывает влияния на измерительный канал (не более 0,2 долей от пределов допускаемой основной погрешности).
2 Знак «х» означает, что присутствие в пробе неопределяемого компонента недопустимо.

Пределы допускаемой дополнительной приведенной погрешности по термокондуктометрическому каналу при воздействии неопределяемых компонентов для диоксида углерода приведены в таблице Ж1.

1.2.22.3 Пределы допускаемой дополнительной приведенной погрешности по термомагнитному измерительному каналу при воздействии неопределяемых компонентов соответствуют данным, приведенным таблице 1.16.

Таблица 1.16

Обозначение и максимальное содержание неопределяемого компонента	Пределы допускаемой дополнительной приведенной погрешности (γ _{днк}), % от влияния неопределяемого компонента						
	Диапазон измерений объемной доли кислорода (O ₂), %						
	от 0 до 1	от 0 до 2	от 0 до 5	от 0 до 10	от 0 до 21	от 0 до 30	от 0 до 50
H ₂ , 3 % объемной доли	—	—	—	± 2	± 2	± 2	± 2
H ₂ , 15 % объемной доли	± 5	± 5	± 4	—	—	—	—
CO, 85 % объемной доли	± 3	± 3	± 2	± 1	± 1	± 1	± 1
CO ₂ , 25 % объемной доли	± 4	± 4	± 3	± 1	± 1	± 1	± 1
CH ₄ , 10 % объемной доли	± 4	± 4	± 3	± 2	± 2	± 2	± 2

Примечания

1 При содержании H₂ в анализируемой смеси более 15 % объемной доли, компенсация его влияния на канал измерений кислорода физически невозможна.

2 Знак «—» означает, что параметр не нормируется.

1.2.23 Газовый канал газоанализаторов герметичен при испытании манометрическим компрессионным методом пробным веществом «азот»:

а) для однокомпонентных газоанализаторов с термокондуктометрическим измерительным каналом для измерений содержания водорода при повышенном давлении — при избыточном давлении 294,2 кПа (3,00 кгс/см²), падение давления в течение 10 мин должно быть не более 3,0 кПа (0,03 кгс/см²);

б) для остальных газоанализаторов — при избыточном давлении 49,0 кПа (0,50 кгс/см²), падение давления в течение 10 мин должно быть не более 1,0 кПа (0,01 кгс/см²).

1.2.24 Газоанализаторы стойки к изменениям параметров питания:

- действующего значения напряжения питания переменного тока от 150 до 253 В;
- частоты питания переменного тока от 49 до 51 Гц.

1.2.25 Газоанализаторы стойки к воздействию синусоидальной вибрации частотой от 10 до 55 Гц, амплитудой 0,35 мм.

1.2.26 Газоанализаторы стойки к изменению расхода анализируемой газовой смеси от 0,8 до 1,0 дм³/мин.

1.2.27 Газоанализаторы стойки к изменению пространственного положения на угол в 5 ° в любом направлении от рабочего горизонтального.

1.2.28 Уровень шума, создаваемый газоанализаторами при работе, не превышает 60 дБ на расстоянии 1 м.

1.2.29 Газоанализаторы соответствуют требованиям к электромагнитной совместимости по ТР ТС 020/2011.

1.2.30 Газоанализаторы в упаковке для транспортирования выдерживают воздействие температуры окружающего воздуха от минус 40 до плюс 50 °С.

1.2.31 Газоанализаторы в упаковке для транспортирования выдерживают воздействие относительной влажности окружающего воздуха до 98 % при температуре 35 °С.

1.2.32 Газоанализаторы в упаковке для транспортирования выдерживают без повреждений воздействие ударов со значением пикового ударного ускорения 98 м/с², длительностью ударного импульса 16 мс, числом ударов (1000 ± 10).

1.2.33 Электрическое сопротивление изоляции между электрическими цепями и корпусом газоанализаторов, не менее:

а) 20 МОм при температуре окружающего воздуха (20 ± 5) °С и относительной влажности не более 80 %;

б) 5 МОм при температуре окружающего воздуха (45 ± 2) °С и относительной влажности не более 80 %;

в) 1 МОм при температуре окружающего воздуха (32 ± 3) °С и относительной влажности не более 95 %.

1.2.34 Элементы электрических цепей и прикладываемые между ними действующие значения напряжения переменного тока практически синусоидальной формы частотой 50 Гц, которые должна выдерживать электрическая изоляция газоанализаторов при температуре (20 ± 5) °С и относительной влажности (65 ± 15) % в течение 1 мин, указаны в таблице 1.17.

Таблица 1.17

Элементы электрических цепей	Испытательное напряжение переменного тока, кВ (действующее значение)
1) между соединенными вместе контактами разъёма «~230 V 50 Hz» и клеммой защитного заземления	0,8

Продолжение таблицы 1.17

Элементы электрических цепей	Испытательное напряжение переменного тока, кВ (действующее значение)
2) между соединенными вместе контактами разъёма «~230 V 50 Hz» и соединенными вместе контактами разъемов «РЕЛЕ», «ТОКОВЫЙ ВЫХОД», «RS232», «RS485», «Ethernet» (при его наличии)	0,8
3) между соединенными вместе контактами разъёма «РЕЛЕ» и клеммой защитного заземления	
4) между соединенными вместе контактами разъёма «РЕЛЕ» и соединенными вместе контактами разъемов «ТОКОВЫЙ ВЫХОД», «RS232», «RS485», «Ethernet» (при его наличии)	
5) между соединенными вместе контактами разъемов «ТОКОВЫЙ ВЫХОД», «RS232», «RS485», «Ethernet» (при его наличии) и клеммой защитного заземления	0,5
6) между соединенными вместе контактами разъёма «RS485» и соединенными вместе контактами разъемов «ТОКОВЫЙ ВЫХОД», «RS232», «Ethernet» (при его наличии)	

1.2.35 Сопротивление между клеммой защитного заземления и доступными для прикосновения металлическими нетоковедущими частями газоанализаторов, которые могут оказаться под напряжением, не превышает 0,1 Ом.

1.2.36 Средняя наработка газоанализатора до отказа в условиях эксплуатации, указанных в настоящем РЭ, не менее 20000 ч.

1.2.37 Назначенный срок службы газоанализаторов в условиях эксплуатации, указанных в настоящем РЭ, - 10 лет.

Исчисление назначенного срока службы газоанализаторов должно начинаться с даты ввода газоанализаторов в эксплуатацию, но не далее 6 месяцев от даты приемки газоанализаторов, указанной в свидетельстве о приемке.

По истечении назначенного срока службы газоанализаторы должны быть сняты с эксплуатации.

1.2.38 Назначенный срок хранения газоанализаторов в упаковке изготовителя – 3 года.

1.2.39 Суммарная масса драгоценных материалов и цветных металлов в газоанализаторе, применяемых в его составных частях, в том числе и в покупных изделиях, г:

золото – 0,2471;

серебро - 2,367;

платина – 0,005;

палладий хлористый – 0,02.

1.3 Комплектность

1.3.1 Комплект поставки газоанализаторов соответствует указанному в таблице 1.18.

Таблица 1.18

Обозначение	Наименование	Кол.	Примечание
	Газоанализатор ГАММА-100	1 шт.	Согласно исполнению
ИБЯЛ.413251.001 ВЭ	Ведомость эксплуатационных документов	1 экз.	
	Комплект эксплуатационных документов	1 компл.	Согласно ИБЯЛ.413251.001 ВЭ
	Комплект ЗИП	1 компл.	Согласно ведомости ЗИП
<p>Примечания - По отдельному заказу изготовитель может поставить:</p> <ul style="list-style-type: none"> - баллоны с ГСО-ПГС; - индикатор расхода ИБЯЛ.418622.001-07 (или аналогичный) для обеспечения расхода пробы $(0,9 \pm 0,1)$ дм³/мин; - индикатор расхода ИБЯЛ.418622.001-10 (или аналогичный) для обеспечения расхода газа сравнения $(0,20 \pm 0,05)$ дм³/мин; - вентиль точной регулировки ИБЯЛ.306577.002-03 (из нержавеющей стали); - вентиль точной регулировки ИБЯЛ.306577.002 (из латуни); - элементы пробоподготовки в соответствии с условиями применения газоанализаторов. 			

1.4 Устройство и работа

1.4.1 Газоанализаторы представляют собой автоматические одноблочные приборы непрерывного действия.

Внешний вид газоанализаторов приведен на рисунке 1.1.

1.4.2 На передней панели газоанализатора расположены:

- индикатор расхода (1) (кроме исполнений ИБЯЛ.413251.001-08, -09);
- окно звукового излучателя (2) «АВАРИЯ»;
- индикатор зеленого цвета свечения «СЕТЬ» (3);
- сенсорный экран (4), для отображении информации об измеренном значении содержания определяемого компонента, для управления режимами работы.

На задней панели газоанализатора расположены:

- штуцеры «ВХОД ПРОБА» (12) и «ВЫХОД ПРОБА» (11);
- штуцеры «ВХОД ПРОДУВКА» (9) и «ВЫХОД ПРОДУВКА» (10);
- штуцеры «ВХОД ГАЗ СРАВНЕНИЯ» и «ВЫХОД ГАЗ СРАВНЕНИЯ» для тех исполнений газоанализаторов, в которых оптико-акустический измерительный канал сочетается с термомагнитным измерительным каналом с диапазонами измерений объемной доли кислорода: (90-100) , (95-100) или (98-100) %;

- розетка для подключения «Ethernet» (13), для соединения с ВУ (при наличии интерфейса «Ethernet»).

1.4.3 На задней панели устройства питания газоанализатора расположены:

- выключатель питания газоанализатора (7);
- сетевые предохранители «F3,15 A» (6);
- гнездо сетевое «~230V, 50 Hz» (20);
- клемма защитного заземления (21).

1.4.4 На задней панели устройства релейных и токового выходов (19) (далее - устройства РТВ) находятся:

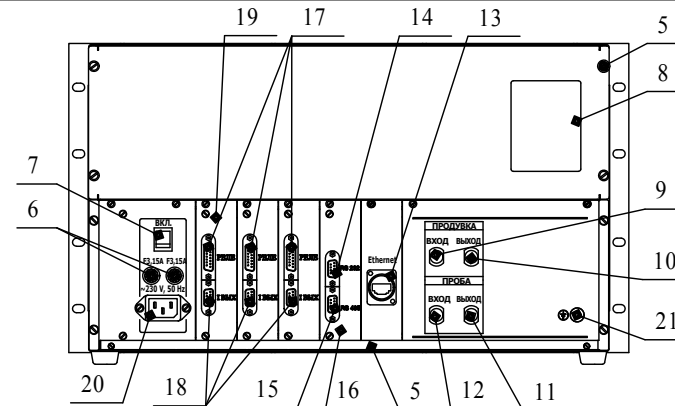
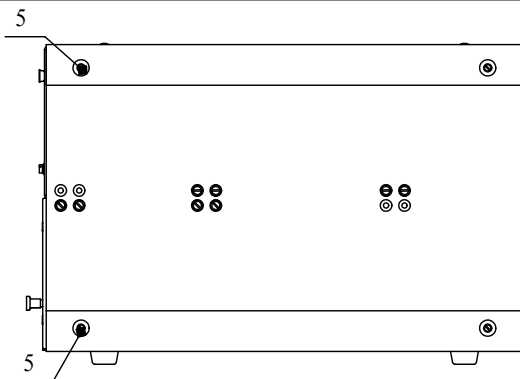
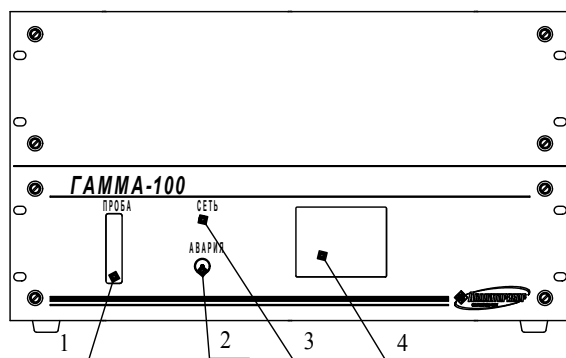
- розетка (18) для выходного токового сигнала (0 – 5) мА или (4 - 20) мА;
- вилка (17) для подключения реле или исполнительных механизмов.

Количество устройств РТВ определяется количеством измерительных каналов:

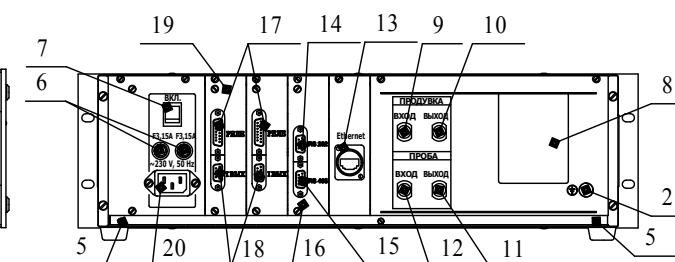
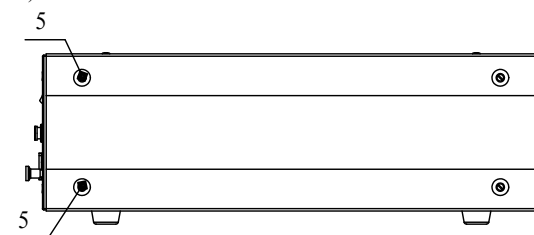
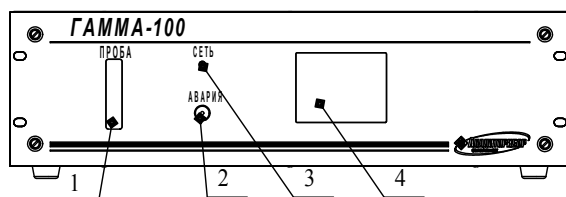
- для трехканального газоанализатора – три устройства РТВ;
- для двухканального газоанализатора – два устройства РТВ;
- для одноканального газоанализатора – одно устройство РТВ.

1.4.5 На задней панели устройства ЭМС (16) находятся:

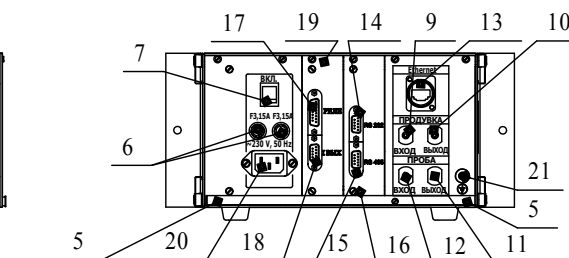
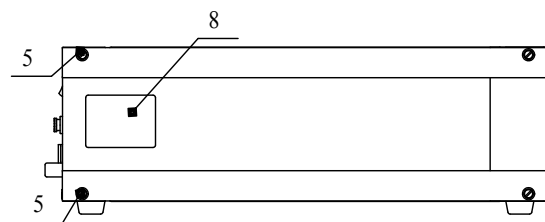
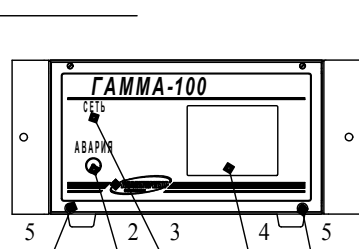
- вилка (14) для подключения к персональной электронной вычислительной машине (ПЭВМ) интерфейса RS-232;



а) газоанализаторы ГАММА-100 (три измерительных канала)



б) газоанализаторы ГАММА-100 (два или один измерительный канал)



в) газоанализаторы ГАММА-100 (один измерительный канал исполнения ИБЯЛ.413251.001-08, -09)

- 1 - индикатор расхода;
- 2 - окно звукового излучателя;
- 3 - индикатор включения питания;
- 4 - сенсорный экран;
- 5 - места пломбирования (на боковой поверхности с двух сторон возле задней стенки, для исполнений ИБЯЛ.413251.001-08, -09 дополнительно на верхней крышке в двух местах);
- 6 - держатели плавких предохранителей;
- 7 - выключатель питания;
- 8 - табличка фирменная;
- 9 - штуцер "ВХОД ПРОДУВКА", для подачи нулевого газа;
- 10 - штуцер "ВЫХОД ПРОДУВКА" для сброса нулевого газа;
- 11 - штуцер "ВЫХОД ПРОБА";

- 12 - штуцер "ВХОД ПРОБА";
- 13 - разъем "Ethernet";
- 14 - вилка интерфейса "RS232";
- 15 - розетка "RS485";
- 16 - устройство ЭМС;
- 17 - выходы сухих контактов реле "Порог 1" и "Порог 2";
- 18 - розетка токовых выходов;
- 19 - устройство РТВ (количество устройств РТВ определяется количеством измерительных каналов);
- 20 - гнездо для подключения цепи электропитания;
- 21 - клемма защитного заземления.

Примечания

1 Штуцеры "ВХОД ПРОДУВКА" и "ВЫХОД ПРОДУВКА", применяются в газоанализаторах, имеющих оптико-акустический и термомагнитный (с диапазонами измерений объемной доли кислорода (90—100), (95—100) и (98—100) %) измерительные каналы. При использовании других измерительных каналов на штуцеры "ВХОД ПРОДУВКА" и "ВЫХОД ПРОДУВКА" устанавливаются заглушки.

2 В исполнениях: ИБЯЛ.413251.001-01, ИБЯЛ.413251.001-03, ИБЯЛ.413251.001-05, ИБЯЛ.413251.001-07, ИБЯЛ.413251.001-09 поз.13 - отсутствует

3 В исполнениях ИБЯЛ.413251.001-08, ИБЯЛ.413251.001-09 поз.1 отсутствует.

- розетка (15) интерфейса RS-485 для подключения к ПЭВМ.

1.4.6 Принцип работы газоанализаторов

1.4.6.1 Принцип работы измерительного канала, основанного на оптико-акустическом методе измерений, лежит на измерении поглощения энергии в инфракрасной (в дальнейшем – ИК) области спектра.

Каждый газ, молекулы которого состоят как минимум из двух разноэлементных атомов, поглощает ИК-излучение в определённой, свойственной ему области спектра, что обуславливает возможность проведения анализа газов оптико-акустическим методом.

1.4.6.2 Принцип работы измерительного канала, основанного на термокондуктометрическом методе измерений, лежит на использовании зависимости теплопроводности анализируемой газовой смеси от содержания в ней определяемого компонента, так как его теплопроводность значительно отличается от теплопроводности остальных компонентов.

1.4.6.3 Принцип работы измерительного канала, основанного на термомагнитном методе измерений, лежит на использовании парамагнитных свойств кислорода и зависимости их от температуры.

При наличии в среде парамагнитного газа (кислорода), градиента температуры и градиента магнитного поля возникает термомагнитная конвенция. Соприкасаясь с нагретым термосопротивлением (чувствительным элементом), парамагнитный газ нагревается, теряя при этом частично свои магнитные свойства, и выталкивается из магнитного поля более холодным газом.

Конвективные потоки, возникшие вокруг чувствительного элемента, приводят к его охлаждению, что в свою очередь изменяет его сопротивление. Это и служит мерой содержания кислорода в газовой смеси. Этот принцип реализуется в термомагнитном датчике.

1.4.6.4 Работа газоанализатора основана на автоматической выборке данных, поступающих с датчиков на вход устройства процессорного, а затем выдачу данных на вход устройства РТВ.

Выдача результатов осуществляется на сенсорный экран. Одновременно с этим формируется информация в виде стандартного выходного сигнала постоянного тока и сигнальная звуковая информация с одновременным переключением контактов реле при достижении содержания определяемого компонента в смеси установленных пороговых значений.

1.4.6.5 В состав газоанализатора с тремя каналами измерений входят следующие функциональные блоки:

- устройство питания - 1 шт.;
- устройство процессорное - 1 шт.;
- устройство ЭМС – 1 шт.;

- устройство РТВ – 3 шт.;
- датчики – 3 шт.

В состав газоанализатора с двумя каналами измерений входят следующие функциональные блоки:

- устройство питания - 1 шт.;
- устройство процессорное - 1 шт.;
- устройство ЭМС – 1 шт.;
- устройство РТВ – 2 шт.;
- датчики – 2 шт.

В состав газоанализатора с одним каналом измерений входят следующие функциональные блоки:

- устройство питания - 1 шт.;
- устройство процессорное - 1 шт.;
- устройство ЭМС – 1 шт.;
- устройство РТВ – 1 шт.;
- датчик – 1 шт.

1.4.6.6 Измерение содержания определяемого компонента производится датчиком.

Датчик предназначен для преобразования электрического сигнала от первичного преобразователя и последующую его цифровую обработку с учетом сигналов с датчиков температуры и давления. Устройство процессорное по очереди опрашивает измерительные каналы. Измеренное значение содержания определяемого компонента передаётся по интерфейсу I²C на плату устройства процессорного.

1.4.6.7 Устройство процессорное выполняет следующие функции:

- получает от датчиков измеренное значение содержания определяемого компонента;
- выдает команду датчикам на корректировку начального и конечного значения диапазонов измерений;
- выдает запрос на диагностику работоспособности датчиков;
- отображает измеренное значение содержания определяемых компонентов на сенсорном экране;
- включает сигнализацию ПОРОГ1 и ПОРОГ2 при достижении содержанием определяемого компонента установленных пороговых значений;
- управляет состоянием реле К1 и К2 на платах РТВ;
- передаёт, по запросу, измеренное значение содержания определяемых компонентов на ПЭВМ по цифровым каналам RS232, RS485 или Ethernet.

Логический протокол обмена с внешними устройствами - MODBUS RTU.

1.4.6.8 Устройство РТВ выполняет следующие функции:

- преобразует измеренное значение содержания определяемого компонента в унифицированный выходной токовый сигнал 0-5 или 4-20 мА;
- включает/выключает реле К1 и К2, обеспечивая замыкание (размыкание) «сухих» контактов реле «ПОРОГ1» и «ПОРОГ2»;
- обеспечивает гальваническую развязку внешних подключаемых к газоанализатору, цепей от цепей питания и внутренних цепей газоанализатора.

1.4.6.9 Плата ЭМС обеспечивает защиту внутренних цепей газоанализатора от воздействия внешних электрических импульсных помех, возникающих в сигнальных цепях по каналам связи RS232, RS485.

1.5 Средства измерений, инструмент и принадлежности

1.5.1 Для обеспечения долговечной нормальной эксплуатации газоанализаторов предприятие-изготовитель предлагает широкий спектр вспомогательных устройств доставки и подготовки пробы. Целесообразно применять блок пробоподготовки газовой смеси БП-1 ИБЯЛ.418311.023 или, по желанию потребителя, отдельных вспомогательных устройств из числа изготавливаемых на предприятии:

- холодильник ХК-3;
- фильтр пыли ФО-500;
- побудитель расхода П-2 (ПР-7 или ПР-9);
- блок фильтрации БФ;
- редуктор давления РД-10.

Примечания

1 Перечисленное вспомогательное оборудование не входит в комплект поставки газоанализаторов. Поставка вспомогательного оборудования осуществляется предприятием-изготовителем по отдельному заказу.

2 По опросному листу группа технических консультантов предприятия-изготовителя поможет подобрать комплект пробоподготовки для конкретных условий применения у потребителя.

Группа технических консультантов предприятия-изготовителя:

тел: (4812) 31-07-04. Факс: (4812) 31-32-39.

1.6 Маркировка и пломбирование

1.6.1 Маркировка газоанализаторов соответствует ГОСТ 26828-86, ГОСТ 12.2.091-2012 и чертежам изготовителя.

1.6.2 Маркировка газоанализаторов содержит следующие сведения:

- а) товарный знак изготовителя;
- б) условное наименование газоанализаторов;
- в) заводской порядковый номер в формате: YYXXXX, где YY – две последние цифры года изготовления; XXXX – порядковый номер газоанализатора в году;
- г) маркировку степени защиты по ГОСТ 14254-2015;
- д) условное обозначение рода тока, номинальные значения напряжения питания и частоты;
- е) значение потребляемой мощности;
- ж) диапазон рабочих температур;
- и) обозначение климатического исполнения по ГОСТ 15150-69;
- к) обозначение (химическая формула) определяемого компонента;
- л) диапазон измерений и единица физической величины;
- м) пределы допускаемой основной погрешности газоанализаторов;
- н) знак утверждения типа средства измерений;
- о) единый знак обращения продукции на рынке государств – членов Таможенного союза;
- п) символ № 6 по ГОСТ 12.2.091-2012 возле клеммы защитного заземления;
- р) символ № 14 по ГОСТ 12.2.091-2012, свидетельствующий о необходимости изучения эксплуатационной документации перед началом работы;
- с) ИБЯЛ.413251.001 ТУ.

1.6.3 Шрифты и знаки, применяемые для маркировки, соответствуют ГОСТ 26.008-85, ГОСТ 26.020-80 и чертежам предприятия-изготовителя.

1.6.4 На лицевой панели нанесен предупреждающий символ W09 по ГОСТ 12.4.026-2015 и поясняющая надпись:

- «ОПАСНО ВОДОРОД» - для газоанализаторов с термокондуктометрическим каналом измерений для определения содержания водорода в азоте, воздухе (кроме диапазонов измерений объемной доли водорода (0-1), (0-2) и (0-3) %) и кислорода в водороде;

- «ОПАСНО КИСЛОРОД» - для газоанализаторов с термокондуктометрическим каналом измерений для определения содержания водорода в кислороде и термомагнитным каналом измерений для определения кислорода с верхним пределом диапазона измерений более 21 % объемной доли.

1.6.5 Рядом с предохранителями нанесена маркировка «F 3,15 А». Сетевой разъем имеет маркировку «~230 V 50 Hz».

1.6.6 Маркировка транспортной тары соответствует ГОСТ 14192-96, чертежам предприятия–изготовителя и содержит манипуляционные знаки: «ХРУПКОЕ. ОСТОРОЖНО»; «БЕРЕЧЬ ОТ ВЛАГИ»; «ВЕРХ» и значение минимальной температуры транспортирования.

1.6.7 Схема пломбировки газоанализаторов от несанкционированного доступа приведена в приложении Б.

1.7 Упаковка

1.7.1 Упаковка проводится для условий транспортирования и хранения группы 3 (ЖЗ) по ГОСТ 15150-69.

1.7.2 Способ упаковки, подготовка к упаковке, транспортная тара и материалы, применяемые при упаковывании, порядок размещения должны соответствовать чертежам предприятия-изготовителя.

1.7.3 Перед упаковкой проверено наличие и сохранность пломб.

1.7.4 При консервации и расконсервации необходимо соблюдать требования безопасности согласно ГОСТ 9.014-78.

2 ИСПОЛЬЗОВАНИЕ ПО НАЗНАЧЕНИЮ

2.1 Общие указания по эксплуатации

2.1.1 Запрещается установка, обслуживание и ремонт газоанализаторов без ознакомления с настоящим РЭ.

2.1.2 Защита от поражения электрическим током в газоанализаторе обеспечена защитным соединением по ГОСТ 12.2.091-2012.

ВНИМАНИЕ: РОЗЕТКА КАБЕЛЯ ДЛЯ ПОДКЛЮЧЕНИЯ ГАЗОАНАЛИЗАТОРОВ К СЕТИ ПИТАНИЯ ПЕРЕМЕННОГО ТОКА ДОЛЖНА БЫТЬ СНАБЖЕНА ЗАЗЕМЛЯЮЩИМ КОНТАКТОМ!

2.1.3 Требования техники безопасности при эксплуатации баллонов с ГСО-ПГС под давлением должны соответствовать «Правилам промышленной безопасности опасных производственных объектов, на которых используется оборудование, работающее под избыточным давлением», утвержденным приказом №116 Федеральной службы по экологическому, технологическому и атомному надзору от 25 марта 2014 г.

2.1.4 К оперативному обслуживанию газоанализаторов должны допускаться лица, изучившие эксплуатационную документацию на газоанализатор, знающие правила эксплуатации электроустановок, сдавшие экзамены по технике безопасности и имеющие квалификационную группу по электробезопасности не ниже III.

ВНИМАНИЕ:

1 ЗАПРЕЩАЕТСЯ ЭКСПЛУАТИРОВАТЬ ГАЗОАНАЛИЗАТОРЫ В УСЛОВИЯХ И РЕЖИМАХ, ОТЛИЧАЮЩИХСЯ ОТ УКАЗАННЫХ В НАСТОЯЩЕМ РУКОВОДСТВЕ ПО ЭКСПЛУАТАЦИИ!

2 ЭКСПЛУАТАЦИЯ ГАЗОАНАЛИЗАТОРОВ С ПОВРЕЖДЕННЫМИ ЭЛЕМЕНТАМИ ИЛИ ПЛОМБАМИ И ДРУГИМИ НЕИСПРАВНОСТЯМИ КАТЕГОРИЧЕСКИ ЗАПРЕЩАЕТСЯ!

3 ЗОНА УСТАНОВКИ ГАЗОАНАЛИЗАТОРА ДОЛЖНА БЫТЬ НЕВЗРЫВООПАСНОЙ!

2.1.5 Условия, срочность работы или другие причины не являются основанием для нарушения правил техники безопасности.

2.1.6 Монтаж и подключение газоанализаторов, а также ремонтные работы, техническое обслуживание должны проводиться при отключенных кабелях от источников питания, со стороны источников питания, в том числе и при очистке загрязнений корпуса газоанализатора.

2.1.7 Запрещается при включенном питании вскрывать корпус газоанализатора. В случае загрязнения корпуса газоанализатора, необходимо, при отключенном электропитании, удалить загрязнение тряпкой, смоченной в мыльном растворе.

2.1.8 Электропитание газоанализаторов должно подаваться через автоматы защиты сети с ручным отключением. Для защиты сети питания от короткого замыкания может использоваться автоматический выключатель АВБС202С10 (с газоанализатором не поставляется) или аналогичный типа «С» с номинальным рабочим током 10 А.

2.1.9 Ввод питания газоанализаторов имеет быстродействующие плавкие предохранители (номинальный ток 3,15 А, рабочее напряжение 250 В), обеспечивающие разрыв цепи питания при неисправной электрической схеме. Держатели плавких предохранителей расположены на задней панели. Рядом с предохранителями нанесена надпись – «F 3,15 А». Сетевой разъем имеет надпись «~230 V 50 Hz».

2.1.10 На табличке, расположенной на задней стенке газоанализатора, нанесен графический символ №14 по ГОСТ 12.2.091-2012, свидетельствующий о необходимости изучения эксплуатационной документации перед началом работы.

2.1.11 Заземление газоанализаторов осуществляется через клемму защитного заземления на корпусе газоанализатора и шнур питания. Рядом с клеммой защитного заземления нанесен графический символ №6 по ГОСТ 12.2.091-2012. Всегда следует подключать заземление путем присоединения шины заземления к клемме защитного заземления на газоанализаторе перед его включением.

2.1.12 Требования техники безопасности и производственной санитарии выполнять согласно «Правилам по охране труда на предприятиях и в организациях машиностроения» ПОТ РО-14000-001-98, утвержденным департаментом экономики машиностроения министерства экономики РФ 12.03.98.

2.1.13 Сброс газа при проверке газоанализаторов по ГСО-ПГС должен осуществляться за пределы помещения (или в газоход) согласно федеральным нормам и правилам в области промышленной безопасности «Правила безопасности сетей газораспределения и газопотребления» (утв. приказом Федеральной службы по экологическому, технологическому и атомному надзору от 15 ноября 2013 г. № 542).

2.1.14 Газоанализаторы не являются источником вредных и ядовитых веществ.

Условия размещения газоанализаторов не предъявляют требований к вентиляции.

2.1.15 Газоанализаторы не являются источником возгорания при любых, возникающих в них, неисправностях.

ВНИМАНИЕ: НАРУШЕНИЕ ПРАВИЛ ЭКСПЛУАТАЦИИ ГАЗОАНАЛИЗАТОРОВ, УСТАНОВЛЕННЫХ ИЗГОТОВИТЕЛЕМ, ПРИВЕДЕТ К УХУДШЕНИЮ ТЕХНИЧЕСКИХ (МЕТРОЛОГИЧЕСКИХ) ХАРАКТЕРИСТИК И УРОВНЯ ЭЛЕКТРОБЕЗОПАСНОСТИ!

2.2 Подготовка газоанализаторов к использованию

2.2.1 Подготовка газоанализаторов к использованию включает в себя следующие основные операции:

- распаковывание;
- проверка комплектности;
- внешний осмотр;
- выбор места установки;
- монтаж газоанализатора по месту установки;
- подключение газоанализатора к шине заземления;
- выбор и подключение кабелей электропитания и связи;
- подготовка к работе.

2.2.2 Перед распаковыванием необходимо выдержать газоанализаторы в упаковке в нормальных условиях в течение 6 ч, в случае воздействия отрицательных температур при транспортировке и хранении - в течение 24 ч, после этого распаковать.

2.2.3 Проверка комплектности

2.2.3.1 Проверка комплектности газоанализатора и комплектности ЗИП проводится путем внешнего осмотра и сличения комплектности ЗИП с указанной в ведомости ЗИП.

2.2.3.2 Проверка комплектности эксплуатационной документации проводится путем сличения комплектности эксплуатационных документов с указанной в ИБЯЛ.413251.001 ВЭ.

2.2.4 Внешний осмотр

2.2.4.1 При проведении внешнего осмотра должно быть проверено:

- отсутствие внешних повреждений, влияющих на степень защиты оболочки газоанализатора и его работоспособность;
- наличие всех крепежных элементов;
- наличие и целостность пломб, пломбы должны иметь четкий оттиск клейма;
- отсутствие повреждений оболочки кабелей электропитания;
- качество заземления газоанализатора. В местах подсоединения заземляющего проводника не должно быть следов ржавчины и окисления, место соединения наконечника заземлителя с корпусом газоанализатора должно быть зачищено до металлического блеска и покрыто смазкой ЦИАТИМ-201.

2.2.5 Выбор места установки

2.2.5.1 Помещение для установки газоанализаторов должно быть невзрывоопасным, воздух помещения не должен содержать коррозионно-активных примесей.

Газоанализаторы должны быть защищены от местных перегревов, сильных потоков воздуха, электромагнитных полей и механической вибрации.

2.2.5.2 Не рекомендуется устанавливать газоанализаторы в местах, имеющих сильные источники света, так как при этом ухудшаются условия считывания показаний с сенсорного экрана.

2.2.6 Монтаж газоанализатора по месту установки

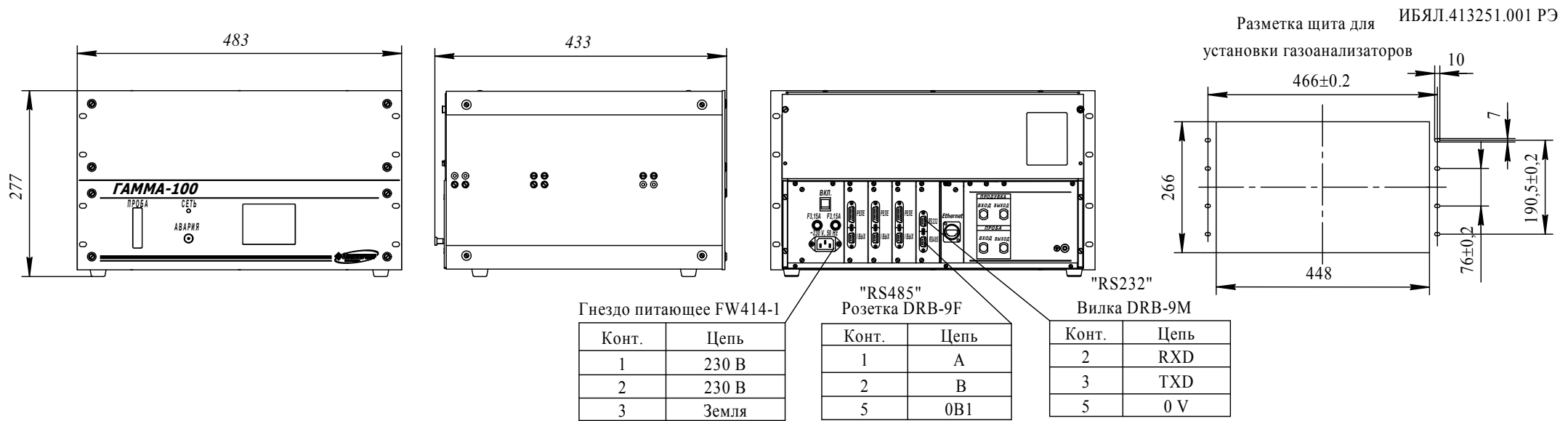
2.2.6.1 Газоанализаторы поступают к потребителю упакованными в коробки. В холодный и сырой периоды года вскрывать коробки следует после выдержки в отапливаемом помещении не менее 24 ч. При распаковывании следует избегать ударов и сотрясений, предохранять газоанализаторы от загрязнения.

2.2.6.2 Газоанализаторы могут устанавливаться на специальном щите или в шкафу. Отклонение от вертикали – не более 5°. Конструкция газоанализаторов позволяет производить утопленный монтаж на щите. Разметка щита для монтажа газоанализаторов приведена на рисунке 2.1.

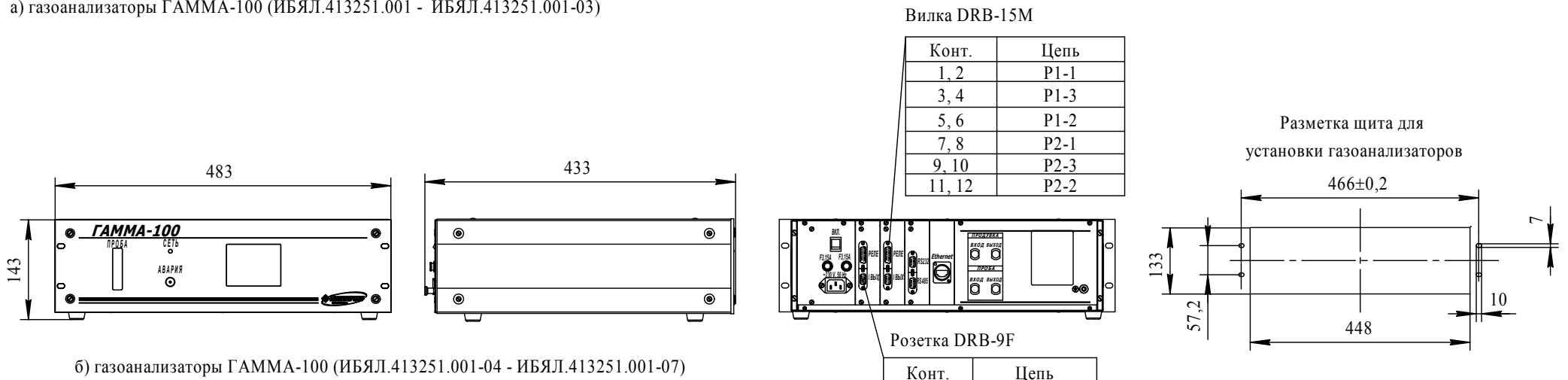
При установке газоанализаторов в шкафу необходимо обеспечить условия наилучшего теплообмена между внутренним объемом шкафа и окружающей средой.

2.2.6.3 Монтаж газоанализаторов при строительстве нового объекта, реконструкции или ремонте существующего следует проводить как можно ближе к окончанию строительных работ, с тем, чтобы предотвратить повреждение газоанализаторов вследствие проведения таких работ, как сварка или покраска.

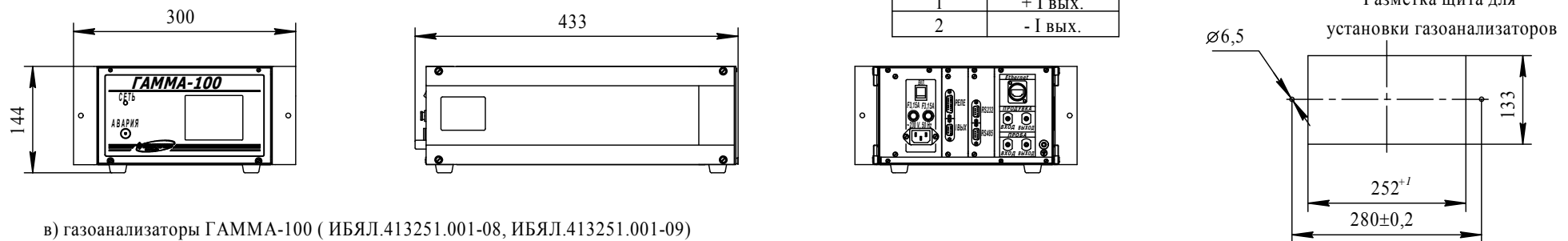
Если газоанализаторы уже смонтированы на месте установки, необходимо защитить их от загрязнения, возможного при проведении строительных работ, с помощью герметичного материала, а также следует снабдить их четкой маркировкой, предупреждающей, что газоанализаторы отключены.



а) газоанализаторы ГАММА-100 (ИБЯЛ.413251.001 - ИБЯЛ.413251.001-03)



б) газоанализаторы ГАММА-100 (ИБЯЛ.413251.001-04 - ИБЯЛ.413251.001-07)



в) газоанализаторы ГАММА-100 (ИБЯЛ.413251.001-08, ИБЯЛ.413251.001-09)

Рисунок 2.1 - Газоанализаторы ГАММА-100. Разметка щита для установки газоанализаторов.
Назначение контактов выходных разъемов

2.2.7 Подключение газоанализатора к шине заземления

2.2.7.1 Корпус газоанализаторов должен быть заземлен при помощи наружной клеммы защитного заземления (21) (см. рисунок 1.1) в соответствии с требованиями ГОСТ 12.2.091-2012.

Место соединения наружного заземляющего проводника должно быть тщательно зачищено, а соединение его с винтом защитного заземления должно быть предохранено от коррозии посредством нанесения консистентной смазки.

2.2.7.2 Заземляющий проводник из голого медного или алюминиевого провода при открытой прокладке должен иметь минимальное сечение 4 или 6 мм² соответственно. Заземляющий проводник из изолированного медного или алюминиевого провода при открытой прокладке должен иметь минимальное сечение 1,5 или 2,5 мм² соответственно.

2.2.7.3 По окончании монтажа должно быть проверено сопротивление заземляющего устройства. Сопротивление заземляющего устройства не должно превышать 4 Ом.

2.2.8 Выбор и подключение кабелей электропитания и связи

2.2.8.1 Монтаж электрических цепей газоанализатора производить по схеме, приведенной на рисунке 2.1, в следующем порядке:

- а) подключение к сети переменного тока проводить шнуром сетевым из комплекта ЗИП;
- б) монтаж линии токового выхода производить экранированным кабелем в изоляционной оболочке с сечением жилы не менее 0,5 мм² (рекомендуемая марка кабеля - МКЭШВ 1x2x0,5 ГОСТ 10348-80), допускается использовать иной тип экранированного кабеля с внешним диаметром от 8 до 12,5 мм;
- в) монтаж цифровой линии связи по интерфейсу RS485 проводить кабелем типа «витая пара» (рекомендуемая марка кабеля - МКЭШВ 1x2x0,5 ГОСТ 10348-80), допускается использовать иной тип экранированного кабеля типа «витая пара» с внешним диаметром от 8 до 12,5 мм;
- г) монтаж линий сигнализации проводить любым типом кабеля круглого сечения с внешним диаметром от 8 до 12,5 мм, с медными жилами сечением не менее 0,5 мм²;
- д) монтаж линий сигнализации, токового выхода и цифровой линии связи проводить, используя ответные части разъемов из комплекта ЗИП, схема распайки кабелей приведена на рисунке 2.1.

2.2.8.2 Во избежание попадания пыли, при монтаже линии отбора пробы необходимо установить на штуцер «ВХОД ПРОБА» фильтр топливный (из комплекта ЗИП). Для этого вход фильтра топливного (обозначен « \Rightarrow » на корпусе) соединить с газоотборной трубкой, а выход фильтра топливного со штуцером ВХОД ПРОБА газоанализатора.

2.2.8.3 Для осуществления переключения реле (управление внешними цепями) на устройствах РТВ имеются вилки «РЕЛЕ» типа DRB-15М. Подключение электрических цепей к вилке «РЕЛЕ» производить в соответствии с таблицей 2.1.

Таблица 2.1

Номер контакта	Цепь	Примечание
1, 2	P1-1	Положение контактов реле в нормальном состоянии: 
3, 4	P1-3	
5, 6	P1-2	
7, 8	P2-1	Положение контактов реле при срабатывании сигнализации: 
9, 10	P2-3	
11, 12	P2-2	

2.2.9 Подготовка к работе

2.2.9.1 Подготовка газоанализаторов к работе включает в себя выполнение следующих операций:

- а) включение и прогрев газоанализаторов, контроль идентификационных данных ПО;
- б) регулировка контрастности (при необходимости);
- в) установка расхода анализируемой газовой смеси через газоанализатор;
- г) корректировка показаний газоанализаторов по ГСО-ПГС (при необходимости) – см. п.3.1.3 (перечень ГСО-ПГС приведен в приложении В);
- д) изменение пороговых значений срабатывания сигнализации;
- е) установка диапазона токового выхода;
- ж) установка разрешения/запрещения звукового сигнала;
- з) установка текущей даты;
- и) установка адреса газоанализатора в информационной сети RS232 или RS485.

Режимы работы газоанализаторов приведены в приложении Г.

2.2.9.2 Все операции управления на сенсорном индикаторе производить при помощи стилуса (из комплекта ЗИП).

Примечания

1 В случае нечеткого срабатывания программных клавиш сенсорного дисплея необходимо провести его калибровку, войдя в соответствующее меню и последовательно нажимая стилусом в центр появляющихся маркеров.

ВНИМАНИЕ: НАЖАТИЯ НА ПРОИЗВОЛЬНО ВЫБРАННЫЕ УЧАСТКИ ДИСПЛЕЯ ПРИ ЕГО КАЛИБРОВКЕ МОГУТ ПРИВЕСТИ К ПОЛНОЙ НЕРАБОТОСПОСОБНОСТИ ЭКРАННОГО МЕНЮ. ЕСЛИ НАЖАТИЕ ПРОИЗОШЛО ВНЕ ОБЛАСТИ МАРКЕРА, НЕОБХОДИМО, НЕ ДОВОДЯ ПРОЦЕДУРУ КАЛИБРОВКИ ДО ОКОНЧАНИЯ, ВЫКЛЮЧИТЬ ГАЗОАНАЛИЗАТОР КНОПКОЙ «ВКЛ.», ЧЕРЕЗ 2 МИН ГАЗОАНАЛИЗАТОР ВКЛЮЧИТЬ И ПОВТОРИТЬ ПРОЦЕДУРУ КАЛИБРОВКИ ЭКРАНА!

2 Если процедура калибровки была проведена некорректно (в случае полной неработоспособности сенсорного дисплея) необходимо, пользуясь приложением Г, перевести газоанализатор в режим калибровки экрана с помощью команды по RS232 (RS485).

2.2.10 Включение и прогрев газоанализаторов, контроль идентификационных данных ПО


2.2.10.1 Включить автомат защиты сети, к которому подключен газоанализатор.

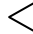

Включить питание газоанализатора. При этом должен включиться индикатор «СЕТЬ».

На сенсорном экране в течение 5 – 7 с отображается логотип предприятия-изготовителя, затем через 5-7 с отображаются идентификационные данные ПО: номер версии и контрольной суммы ПО в соответствии с таблицей 1.9, после чего газоанализатор переходит в режим самотестирования и на сенсорном экране последовательно отображается информация об анализируемых компонентах и диапазонах измерений, а также о работоспособности устройства РТВ.

2.2.10.2 Прогреть газоанализатор в течение 180 мин.

2.2.11 Регулировка контрастности

2.2.11.1 Для регулировки контрастности необходимо в режиме измерений нажать на программную кнопку «» и перейти в меню «Регулировка контрастности».

2.2.11.2 Программными кнопками « , » установить требуемую контрастность экрана.

2.2.11.3 Нажать программную кнопку «X», газоанализатор перейдет в режим измерений.

2.2.12 Установить на индикаторе расхода (поз.1 см. рисунок 1.1) расход анализируемой газовой смеси через газоанализатор равным $(0,9 \pm 0,1)$ дм³/мин.

ВНИМАНИЕ:

1 ДЛЯ ГАЗОАНАЛИЗАТОРОВ, ИМЕЮЩИХ ТЕРМОМАГНИТНЫЕ ИЗМЕРИТЕЛЬНЫЕ КАНАЛЫ С ДИАПАЗОНАМИ ИЗМЕРЕНИЙ ОБЪЕМНОЙ ДОЛИ КИСЛОРОДА: (90 - 100), (95 - 100) ИЛИ (98 - 100) %, НЕОБХОДИМО ПОСТОЯННО ПРОДУВАТЬ ТЕРМОМАГНИТНЫЙ ДАТЧИК ГАЗОМ СРАВНЕНИЯ - КИСЛОРОДОМ ГАЗООБРАЗНЫМ (O₂) ОСОБОЙ ЧИСТОТЫ ТУ 2114-001-05798345-2007 С РАСХОДОМ (0,2 ± 0,05) ДМ³/МИН. ГАЗ СРАВНЕНИЯ ДОЛЖЕН ПОДАВАТЬСЯ НА ШТУЦЕРЫ «ГАЗ СРАВНЕНИЯ»!



2 В СЛУЧАЕ, ЕСЛИ ГАЗОАНАЛИЗАТОРЫ, ИМЕЮЩИЕ ОПТИКО-АКУСТИЧЕСКИЕ ИЗМЕРИТЕЛЬНЫЕ КАНАЛЫ, ЭКСПЛУАТИРУЮТСЯ В УСЛОВИЯХ, КОГДА СОДЕРЖАНИЕ ОПРЕДЕЛЯЕМОГО КОМПОНЕНТА В ОКРУЖАЮЩЕЙ СРЕДЕ ПРЕВЫШАЕТ ВЕРХНИЙ ПРЕДЕЛ ДИАПАЗОНА ИЗМЕРЕНИЙ В ДЕСЯТЬ И БОЛЕЕ РАЗ, ТО НЕОБХОДИМО ПЕРИОДИЧЕСКИ, ОДИН РАЗ В НЕДЕЛЮ, ПРОВОДИТЬ ПРОДУВКУ ОПТИКО-АКУСТИЧЕСКОГО БЛОКА АЗОТОМ (N₂) ГАЗООБРАЗНЫМ ОСОБОЙ ЧИСТОТЫ ПО ГОСТ 9293-74 С РАСХОДОМ (0,2 ± 0,05) ДМ³/МИН!

Продувку оптико-акустического блока проводить в следующей последовательности:

- снять заглушки со штуцеров «ВХОД ПРОДУВКА», «ВЫХОД ПРОДУВКА»;
- продуть блок оптико-акустический в течение 30 мин азотом (N₂) газообразным;
- установить заглушки на штуцеры «ВХОД ПРОДУВКА», «ВЫХОД ПРОДУВКА».

3 В случае, если газоанализаторы, имеющие оптико-акустические измерительные каналы, эксплуатируются в условиях, когда содержание определяемого компонента в окружающей среде меньше указанного выше предела, то допускается не проводить продувку оптико-акустического блока, наличие или отсутствие заглушек на штуцерах «ВХОД ПРОДУВКА», «ВЫХОД ПРОДУВКА» не имеет значения.

2.2.13 Изменение пороговых значений срабатывания сигнализации

2.2.13.1 Перейти в меню настройки, нажав на программную кнопку «МЕНЮ». В появившемся окне нажать на программную кнопку «Настройка канала» Для двух- и трехканальных газоанализаторов программными кнопками « ,  » выбрать необходимый канал. Нажать программную кнопку «ВВОД».

2.2.13.2 Выбрать пункт меню «Изменен. порогов». При изменении значения порога 1 нажать на сенсорном экране программную кнопку «Изменение Порога 1», с помощью виртуальной клавиатуры установить на сенсорном экране значение, соответствующее значению порога срабатывания сигнализации «ПОРОГ 1». Записать установленное значение нажатием

программной кнопки «ВВОД». Выбрать тип порога, нажав соответствующую программную кнопку «на повышение» или «на понижение».

2.2.13.3 Установить порог срабатывания сигнализации «ПОРОГ 2», для чего выполнить действия согласно п.2.2.8.2, выбрав меню «Изменение Порога 2».

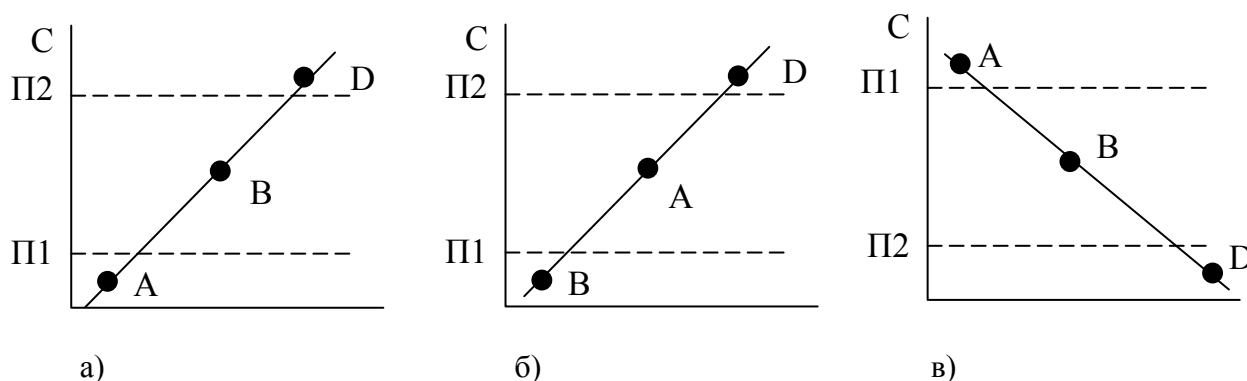
2.2.13.4 Нажать программную кнопку «X», газоанализатор перейдет в режим измерений (нажатием программной кнопки «←» газоанализатор перейдет в меню более высокого уровня).

2.2.13.5 Пользователь имеет возможность установки двух видов порогов - на повышение и на понижение, при этом существует три варианта:

1) два порога на повышение, при этом должно выполняться условие Порог 1 (П1) < Порог 2 (П2) (см. рисунок 2.2(а));

2) один порог на понижение (Порог 1), второй - на повышение (Порог 2), при этом должно выполняться условие Порог 1 < Порог 2 (см. рисунок 2.2(б));

3) два порога на понижение, при этом должно выполняться условие Порог 1 > Порог 2 (см. рисунок 2.2(в)).



Зона А – диапазон содержания определяемого компонента, при котором не происходит срабатывания сигнализации;

Зона В – диапазон содержания определяемого компонента, при котором происходит срабатывание сигнализации Порог 1;

Зона D – диапазон содержания определяемого компонента, при котором происходит срабатывание сигнализации Порог 2.

С – значение содержания определяемого компонента.

Примечание - Если действительное значение содержания определяемого компонента в паспорте на ГСО-ПГС указано в единицах объемной доли, а диапазон измерений нормирован в единицах массовой концентрации, то необходимо провести перерасчет действительного значения в единицы массовой концентрации согласно приложению Д.

Рисунок 2.2 – Диапазоны срабатывания порогов

2.2.14 Установка диапазона токового выхода

2.2.14.1 Для установки диапазона токового выхода необходимо:

- перейти в меню настройки, нажав на программную кнопку «МЕНЮ». В появившемся окне нажать на программную кнопку «Настройка канала». Для двух и трехканальных газоанализаторов программными кнопками « \triangleleft », « \triangleright » выбрать необходимый канал. Нажать программную кнопку «ВВОД»;

- выбрать требуемый диапазон токового выхода ((0 - 5) или (4 - 20) мА).

Примечание – При входе в меню «Выбор диапазона токового выхода» жирной рамкой выделено текущее значение диапазона токового выхода.

2.2.14.2 Нажать программную кнопку «X», газоанализатор перейдет в режим измерений (нажатием программной кнопки « \leftarrow » газоанализатор перейдет в меню более высокого уровня).

2.2.15 Установка разрешения/запрещения звукового сигнала

2.2.15.1 Для установки звукового сигнала необходимо:

- перейти в меню настройки, нажав на программную кнопку «МЕНЮ». Выбрать пункт меню «Систем. настройки»;

- выбрать пункт меню «Звук»;

- выбрать требуемую программную кнопку «Звук разрешен» или «Звук запрещен».

Примечание – При входе в меню «Звук» жирной рамкой выделено текущее значение разрешения звукового сигнала.

2.2.15.2 Нажать программную кнопку «X», газоанализатор перейдет в режим измерений (нажатием программной кнопки « \leftarrow » газоанализатор перейдет в меню более высокого уровня).

2.2.16 Установка текущей даты

2.2.16.1 Для установки текущей даты необходимо:

- перейти в меню настройки, нажав на программную кнопку «МЕНЮ». Выбрать пункт меню «Систем. настройки»;

- выбрать пункт меню «Календарь»;

- в зависимости от выбора, нажать на программную кнопку «Дата» или «Время»;

- программными кнопками « \triangleleft », « \triangleright » установить значения календарного (год, месяц, число) или временного параметра (часы, минуты, секунды);

- запоминание значений происходит при нажатии программной кнопки «ВВОД».

2.2.16.2 Нажать программную кнопку «X», газоанализатор перейдет в режим измерений (нажатием программной кнопки « \leftarrow » газоанализатор перейдет в меню более высокого уровня).

2.2.17 Установка адреса газоанализатора в информационной сети RS232 или RS485

2.2.17.1 Для установки адреса газоанализатора в информационной сети необходимо:

- перейти в меню настройки, нажав на программную кнопку «МЕНЮ». Выбрать пункт меню «Систем. настройки»;
- выбрать пункт меню «Адрес RS». На сенсорном экране выводится ранее введенное значение и виртуальная клавиатура. Ввести нужное значение;
- запоминание значений происходит при нажатии программной кнопки «ВВОД».

2.2.17.2 Нажать программную кнопку «X», газоанализатор перейдет в режим измерений (нажатием программной кнопки « ← » газоанализатор перейдет в меню более высокого уровня).

2.2.18 Настройка сетевых параметров (для исполнений газоанализаторов с Ethernet)

2.2.18.1 Для установки IP-адреса газоанализатора необходимо перейти в меню настройки, нажав программную кнопку «МЕНЮ». Выбрать пункт меню – «Системные настройки». Выбрать пункт – «Ethernet». Выбрать подпункт - «IP-адрес». На сенсорном экране выводится ранее введенное значение IP-адреса и виртуальная клавиатура. Ввести новое значение. После набора каждого байта необходимо нажать программную кнопку «ВВОД». По умолчанию газоанализатору присвоен следующий IP-адрес – 192.168.0.3.

2.2.18.2 Для установки маски подсети газоанализатора необходимо перейти в меню настройки, нажав программную кнопку «МЕНЮ». Выбрать пункт меню – «Системные настройки». Выбрать пункт – «Ethernet». Выбрать подпункт - «Маска подсети». На сенсорном экране выводится ранее введенное значение маски подсети и виртуальная клавиатура. Ввести новое значение. После набора каждого байта необходимо нажать программную кнопку ВВОД. По умолчанию газоанализатору присвоена следующая маска подсети – 255.255.255.0.

2.2.18.3 Для установки шлюза газоанализатора необходимо перейти в меню настройки, нажав программную кнопку «МЕНЮ». Выбрать пункт меню – «Системные настройки». Выбрать пункт – «Ethernet». Выбрать подпункт - «Шлюз». На сенсорном экране выводится ранее введенное значение шлюза и виртуальная клавиатура. Ввести новое значение. После набора каждого байта необходимо нажать программную кнопку «ВВОД». По умолчанию газоанализатору присвоен следующий шлюз – 192.168.0.1.

Примечание - При нажатии программной кнопки «ВВОД» после ввода значений IP- адреса, шлюза и маски подсети газоанализатор переходит в меню более высокого уровня.

2.2.18.4 Газоанализаторы имеют порт связи «1210».

2.2.19 Отключение (включение) индикации отрицательных показаний

2.2.19.1 Для отключения (включения) индикации отрицательных показаний необходимо перейти в меню, нажав программную кнопку «МЕНЮ». Выбрать пункт меню «Системные

настройки», далее выбрать пункт меню «Индикация отрицательных значений». Для отключения отрицательных значений выбрать подпункт «Отриц.знач.запрещены», для включения – «Отриц.знач.разрешены».

2.3 Использование газоанализаторов

2.3.1 Порядок работы

2.3.1.1 Подготовленный к работе газоанализатор осуществляет непрерывный анализ содержания определяемого компонента газовой смеси, за исключением времени проведения технического обслуживания в соответствии с разделом 3.

2.3.1.2 При достижении содержанием определяемого компонента установленного порогового значения происходит замыкание (или размыкание) внешних сигнальных цепей, включение звуковой сигнализации, на сенсорном экране данному каналу соответствует прерывистая индикация «П1» или «П2». Отключение звуковой сигнализации возможно нажатием при помощи стилуса на изображение «П1» или «П2» соответствующего канала.

2.3.1.3 Связь газоанализаторов с ВУ

2.3.1.3.1 Каналы RS232, RS485 и Ethernet предназначены для управления газоанализатором с клавиатуры ПЭВМ (корректировка показаний газоанализаторов по ГСО-ПГС, установка значений порогов срабатывания сигнализации «ПОРОГ1» и «ПОРОГ2», а также для проведения диагностики состояния газоанализатора).

2.3.1.3.2 Газоанализаторы поддерживают логический протокол «MODBUS-RTU». Описание протокола приведено в приложении Е.

ВНИМАНИЕ: ПРИ ПОДКЛЮЧЕНИИ ПЭВМ К РАЗЪЁМУ «RS232» ГАЗОАНАЛИЗАТОРА, НЕОБХОДИМО ОТКЛЮЧИТЬ ВСЕ ВУ, ПОДКЛЮЧЕННЫЕ К КАНАЛУ СВЯЗИ «RS485»!

2.3.1.4 Регулировка длительности подсветки индикатора

2.3.1.4.1 Для увеличения срока службы сенсорного экрана выполнить установку необходимого времени длительности подсветки экрана (см. приложение Г). Время подсветки сенсорного экрана выставляется в минутах. По истечении установленного времени подсветка сенсорного экрана будет автоматически выключаться. Для включения подсветки сенсорного экрана необходимо выполнить нажатие на экран.

2.4 Возможные неисправности и способы их устранения

2.4.1 Возможные неисправности и способы их устранения приведены в таблице 2.2.

Таблица 2.2

Наименование неисправности и внешние признаки	Вероятная причина	Способ устранения
1 При включении кнопкой «ВКЛ.» питания газоанализатора цифровой индикатор погашен, нет свечения светодиода «СЕТЬ»	Перегорел предохранитель	Заменить предохранитель
2 Расход газовой смеси по индикатору расхода значительно ниже нормального и его невозможно с помощью вентиля отрегулировать	Значительное загрязнение или неисправность линии отбора пробы или других элементов газового канала	Провести профилактические работы в соответствии с эксплуатационной документацией на вспомогательные устройства. При неисправности – вспомогательные устройства отправить в ремонт
3 При выборе канала измерений D1 – нет ответа D 2 – нет ответа D 3 – нет ответа	Неисправен датчик 1 Неисправен датчик 2 Неисправен датчик 3	Отправить в ремонт в сервисный центр или на предприятие-изготовитель
4 При обращении к устройству РТВ РТВ1 – нет ответа РТВ2 – нет ответа РТВ3 – нет ответа	Неисправно устройство РТВ1 Неисправно устройство РТВ2 Неисправно устройство РТВ3	Отправить в ремонт в сервисный центр или на предприятие-изготовитель

2.4.2 Сетевые предохранители

2.4.2.1 В газоанализаторе применяются быстродействующие плавкие предохранители ВП1-1-3,15 А-250 В (номинальный ток – 3,15 А, рабочее напряжение 250 В), расположенные на задней панели.

2.4.2.2 Замену предохранителей проводить при выключенном питании газоанализатора. Для замены необходимо достать из держателей плавкие предохранители и заменить их на новые из комплекта ЗИП.

2.5 Методика измерений

2.5.1 Включить газоанализаторы, убедиться в свечении индикатора «СЕТЬ» зеленого цвета на передней панели, прогреть газоанализаторы в течение 180 мин.

2.5.2 Проконтролировать отсутствие сообщений об ошибках на сенсорном экране газоанализаторов (см. таблицу 2.2).

2.5.3 Подать на газоанализаторы анализируемую газовую смесь. По окончании времени подачи пробы (см. таблицу 1.7) зарегистрировать показания газоанализатора на сенсорном экране и по выходному сигналу постоянного тока с помощью миллиамперметра, подключенного к контактам разъема для выходного токового сигнала соответствующей платы РТВ.

3 ТЕХНИЧЕСКОЕ ОБСЛУЖИВАНИЕ

3.1 В процессе эксплуатации необходимо проводить:

- внешний осмотр газоанализаторов;
- контроль устройств пробоотбора и пробоподготовки;
- корректировку показаний по ГСО-ПГС;
- поверку.

3.1.1 Внешний осмотр газоанализаторов должен проводиться ежемесячно. Порядок действий при внешнем осмотре должен соответствовать п.2.2.4 настоящего РЭ.

3.1.2 Контроль устройств пробоподготовки и линии отбора пробы

3.1.2.1 В процессе эксплуатации необходимо проводить:

а) ежедневный внешний осмотр устройств пробоподготовки, линии подготовки и транспортирования пробы;

б) контроль герметичности газового канала пробоподготовки с периодичностью:

- один раз в год – плановый контроль;
- после замены фильтрующих элементов;
- после ремонта или замены любого из устройств пробоподготовки.

3.1.2.2 При внешнем осмотре устройств пробоподготовки проверить:

- степень загрязнения фильтров механической очистки пробы (фильтры ФО-500, фильтры блока пробоподготовки БП-1);
- расход анализируемой газовой смеси через газоанализатор;
- конденсат, образующийся в процессе охлаждения пробы, продувается и свободно сбрасывается в линию сброса конденсата (холодильник ХК-3, блок пробоподготовки БП-1).

3.1.2.3 Порядок действий при контроле герметичности системы пробоподготовки проводить в соответствии с технической документацией на систему пробоподготовки.

3.1.3 Корректировку начального и конечного значений диапазона измерений газоанализатора по ГСО-ПГС проводить в следующих случаях:

- при первом включении газоанализатора после расконсервации и распаковывания;
- перед проведением периодической поверки газоанализатора;
- после ремонта газоанализатора;
- в случае, если возникают сомнения в достоверности показаний газоанализатора;

а также:

а) по измерительному каналу, основанному на оптико-акустическом принципе измерений, один раз в 30 сут;

б) по измерительному каналу, основанному на термокондуктометрическом принципе измерений, один раз в 30 сут;

в) по измерительному каналу, основанному на термомагнитном принципе измерения:

- для диапазонов измерения объемной доли определяемого компонента: (0 - 1), (0 - 2), (0 - 5), (50 - 80), (80 - 100), (90 - 100), (95 - 100), (98 - 100) % один раз в 30 суток;
- для диапазонов измерения объемной доли определяемого компонента: (0 - 10), (0 - 21), (0 - 30), (0 - 50), (0 - 80), (0 - 100), (15 - 30) % один раз в 6 месяцев.

3.1.3.1 Перечень ГСО-ПГС для корректировки показаний приведен в приложении В.

3.1.3.2 Корректировку начального и конечного значений диапазона измерений газоанализаторов следует проводить при следующих условиях:

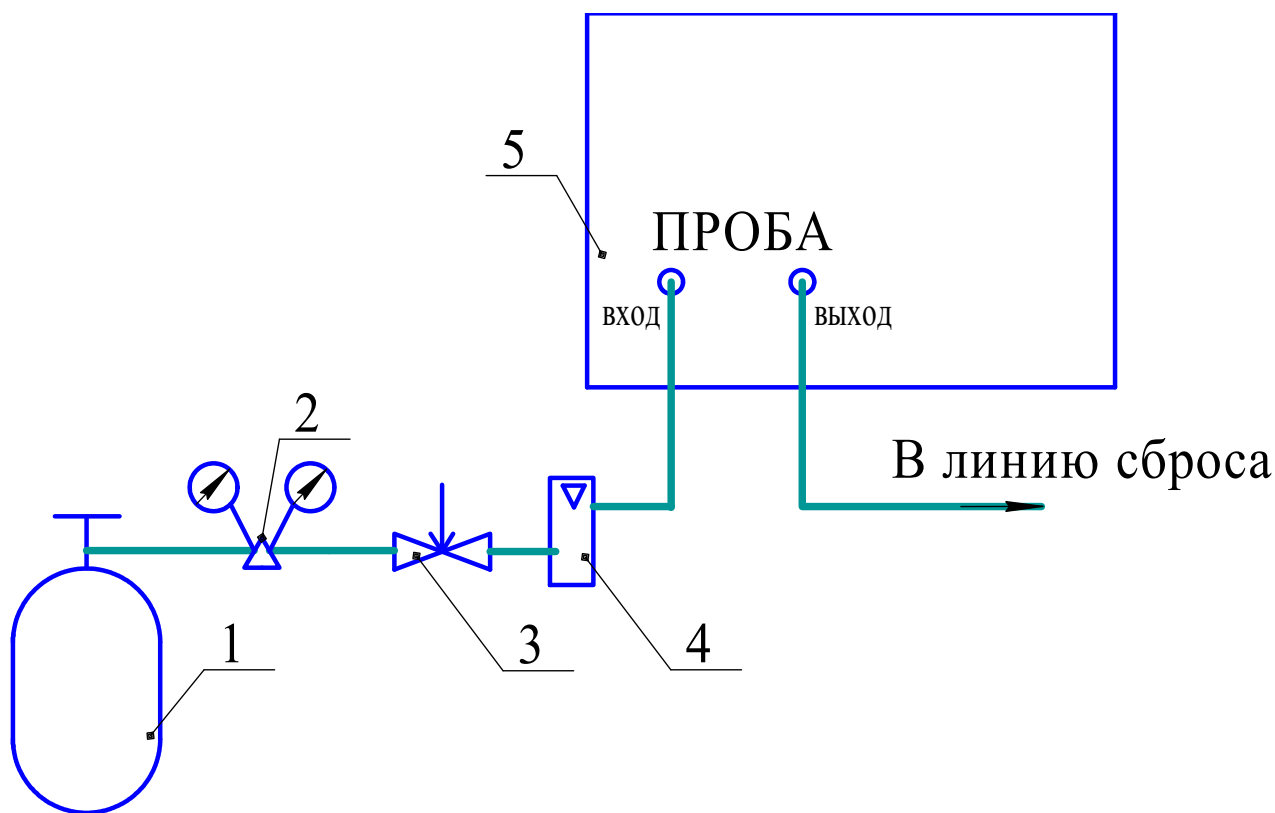
- температура окружающей среды $(20 \pm 5) ^\circ\text{C}$;
- относительная влажность $(65 \pm 15) \%$;
- атмосферное давление $(101,3 \pm 4) \text{ кПа}$ ($(760 \pm 30) \text{ мм рт. ст.}$);
- баллоны с ГСО-ПГС должны быть выдержаны при температуре проведения корректировки в течение 24 ч;
- газоанализаторы должны быть выдержаны при температуре проведения корректировки в течение 4 ч;
- при подаче газовых смесей установить расход по индикатору расхода равным $(0,9 \pm 0,1) \text{ дм}^3/\text{мин}$;
- показания газоанализатора фиксировать через 5 мин после подачи ГСО-ПГС;
- длина соединительной трубки от баллона с ГСО-ПГС до газоанализатора не должна превышать 2 м.

Проверку газоанализаторов по ГСО-ПГС проводить по схемам, приведенным на рисунках:

а) 3.1 – для газоанализаторов, имеющих в составе термокондуктометрический (кроме канала для определения объемной доли водорода при повышенном давлении) и термомагнитный (кроме каналов для определения объемной доли кислорода с диапазонами измерений (90 - 100), (95 - 100) и (98 - 100) %) измерительные каналы.

Примечание - Если на вход газоанализаторов с термомагнитным измерительным каналом с диапазонами измерений объемной доли кислорода (0 - 1), (0 - 2), (0 - 5), (0 - 10), (50 - 80) и (80 - 100) % и газоанализаторов с термокондуктометрическим измерительным каналом с диапазонами измерений объемной доли кислорода (0 - 1), (0 - 2), (0 - 3) % поступал атмосферный воздух, то перед проверкой метрологических характеристик необходимо продуть газовый канал газоанализаторов ГСО-ПГС № 1 в течение 30 мин;

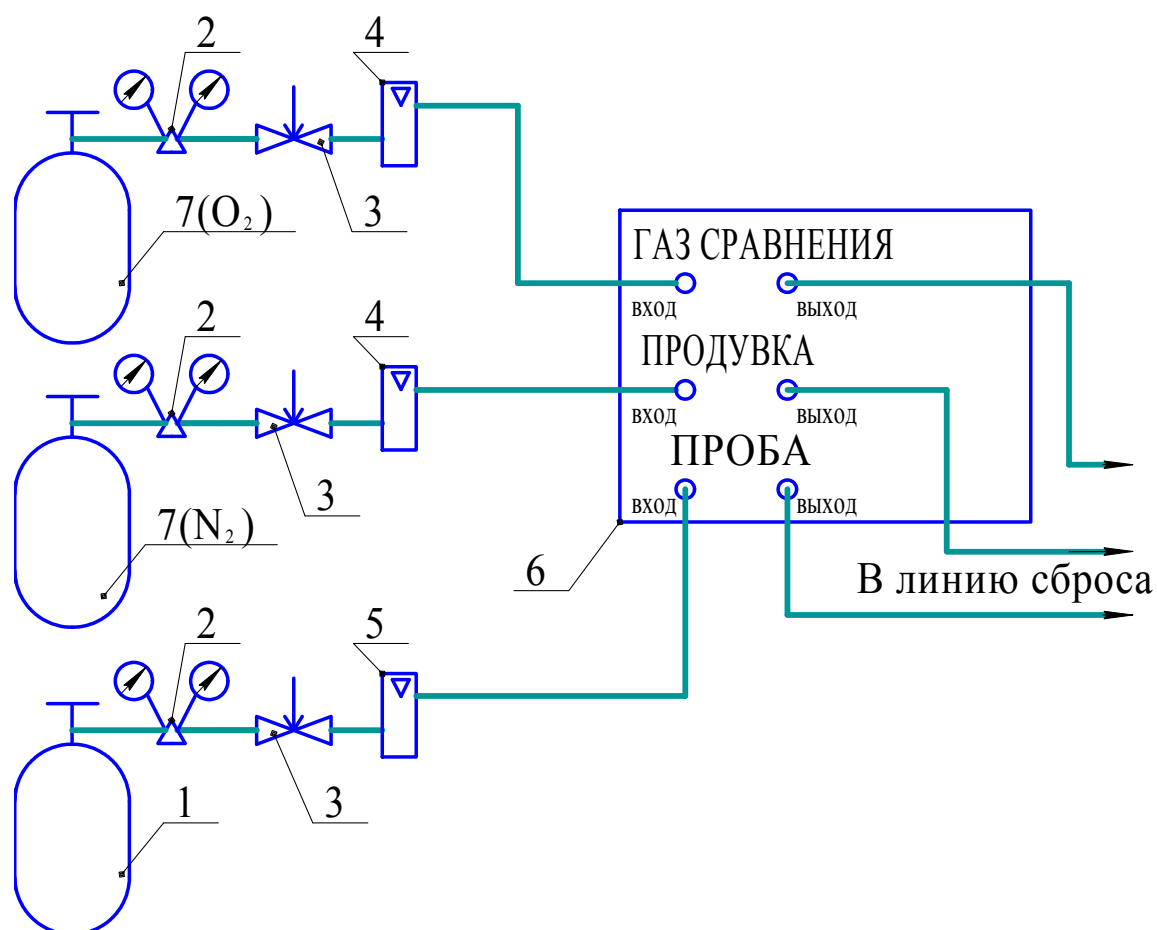
б) 3.2 - для газоанализаторов, имеющих в составе оптико-акустический и термомагнитный (с диапазонами измерений объемной доли кислорода (90 - 100), (95 - 100) и (98 - 100) %) измерительные каналы.



- 1 – баллон с ГСО-ПГС;
- 2 – редуктор баллонный;
- 3 - вентиль точной регулировки;
- 4 – индикатор расхода ИБЯЛ.418622.001-07;
- 5 – газоанализатор.

Газовые соединения выполнить трубкой ПВХ 4x1,5

Рисунок 3.1 – Схема проверки по газовым смесям газоанализаторов, имеющих в составе термокондуктометрический (кроме канала для определения объемной доли водорода при повышенном давлении) и термомагнитный (кроме каналов для определения объемной доли кислорода с диапазонами измерений (90 — 100), (95 — 100) или (98 — 100) %) измерительные каналы



1 – баллон с ГСО-ПГС;

2 – редуктор баллонный;

3 - вентиль точной регулировки;

4 – индикатор расхода ИБЯЛ.418622.001-10;

5 – индикатор расхода ИБЯЛ.418622.001-07;

6 - газоанализатор;

7 – баллон с нулевым газом, подаваемый с расходом $(0,2 \pm 0,05)$ дм³/мин, а именно:

- кислород (O₂) газообразный особой чистоты ТУ 2114-001-05798345-2007 для термомагнитного измерительного канала (ГСО-ПГС №3);

- азот (N₂) газообразный особой чистоты по ГОСТ 9293-74 для оптико-акустического измерительного канала (ГСО-ПГС №1)

Газовые соединения выполнить трубкой ПВХ 4x1,5

Рисунок 3.2 – Схема проверки по газовым смесям газоанализаторов, имеющих в составе оптико-акустический и термомагнитный (с диапазонами измерений объемной доли кислорода (90 — 100), (95 — 100) и (98 — 100) %) измерительные каналы

Примечания

1 При определении метрологических характеристик указанных газоанализаторов необходимо обеспечить постоянную продувку нулевым газом, а именно:



- для термомагнитного измерительного канала кислородом (O_2) газообразным особой чистоты ТУ 2114-001-05798345-2007 (ГСО-ПГС №3) с расходом $(0,2 \pm 0,05)$ дм³/мин;
- для оптико-акустического измерительного канала азотом (N_2) газообразным особой чистоты по ГОСТ 9293-74 (ГСО-ПГС №1) с расходом $(0,2 \pm 0,05)$ дм³/мин.

2 До начала определения метрологических характеристик газоанализаторов необходимо установить требуемый расход по индикатору расхода, а затем надеть газоподводящую трубку на соответствующий штуцер.

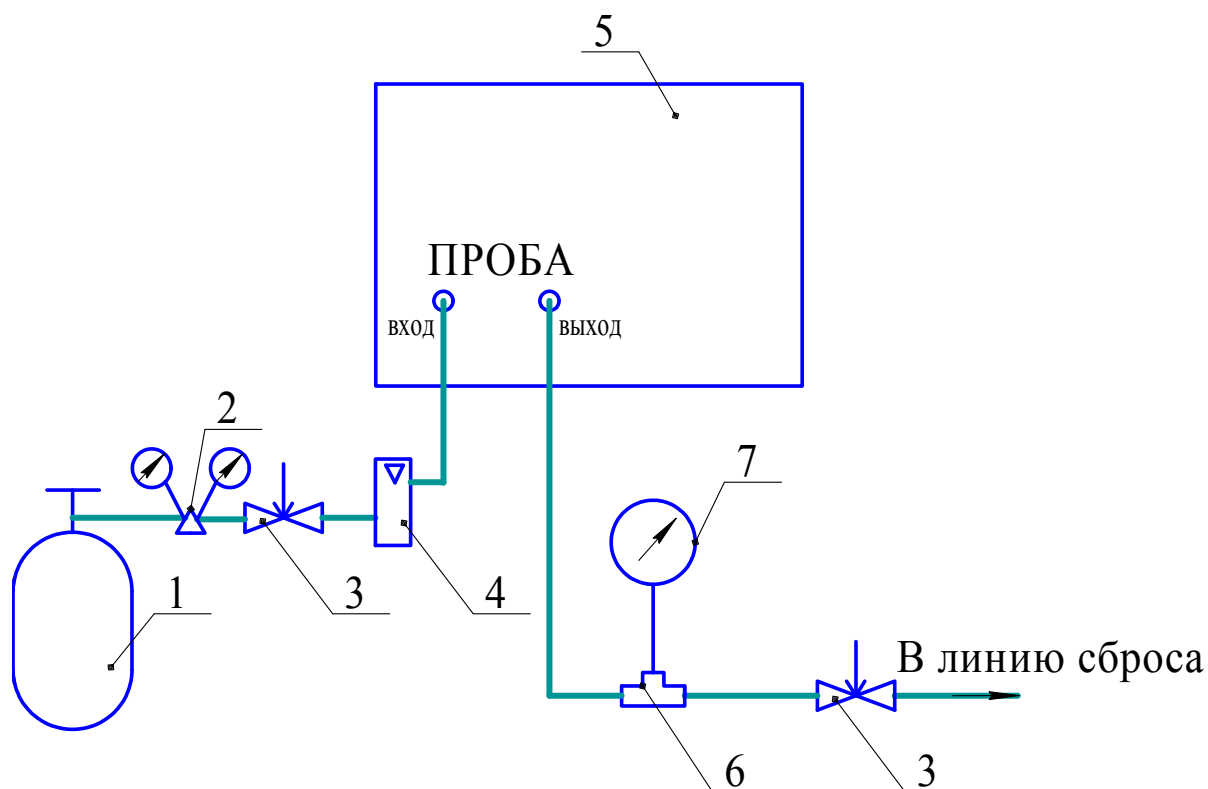
3 Если на вход газоанализаторов с термомагнитным измерительным каналом поступал атмосферный воздух, то перед проверкой метрологических характеристик необходимо продуть газовый канал газоанализаторов ГСО-ПГС № 1 в течение 30 мин;

в) 3.3 - для газоанализаторов, имеющих в составе термокондуктометрический измерительный канал для определения объемной доли водорода при повышенном давлении.

3.1.3.3 Корректировку начального значения диапазона измерений газоанализатора проводить в следующей последовательности:

- собрать схему корректировки показаний в соответствии с рисунками 3.1 ... 3.3;
- включить газоанализатор, прогреть в течение 180 мин;
- подать на газоанализатор ГСО-ПГС №1 в течение 5 мин;
- перейти в меню настройки, нажав на программную кнопку «МЕНЮ». В появившемся окне нажать на программную кнопку «Настройка канала». Для двух- и трехканальных газоанализаторов программными кнопками «, » выбрать необходимый канал. Нажать программную кнопку «ВВОД»;
- нажать программную кнопку «Коррект. нуля». Используя виртуальную клавиатуру, появившуюся на сенсорном экране, ввести значение содержания ГСО-ПГС №1;

Примечание - Если действительное значение содержания определяемого компонента в паспорте на ГСО-ПГС указано в единицах объемной доли, а диапазон измерений нормирован в единицах массовой концентрации, то необходимо провести перерасчет действительного значения в единицы массовой концентрации согласно приложению Д.



- 1 - баллон с ГСО-ПГС;
- 2 - редуктор баллонный;
- 3 - вентиль точной регулировки;
- 4 – индикатор расхода ИБЯЛ.418622.001-07;
- 5 - газоанализатор;
- 6 - тройник;
- 7 - манометр тип МО (0-0,25) кгс/см²



Газовые соединения выполнить трубкой ПВХ 4x1,5

Рисунок 3.3 – Схема проверки газоанализаторов, имеющих в составе термокондуктометрический измерительный канал для определения объемной доли водорода при повышенном давлении

- нажать программную кнопку «ВВОД», газоанализатор, выполнив корректировку, перейдет в предыдущее меню. При нажатии программной кнопки «X» газоанализатор перейдет в режим измерений.

Примечание - Полученное значение содержания определяемого компонента не должно отличаться от действительного значения, указанного в паспорте на ГСО-ПГС, более, чем на 0,2 в долях от пределов допускаемой основной погрешности газоанализатора, в противном случае повторить выполнение пункта 3.1.3.3.

3.1.3.4 Корректировку конечного значения диапазона измерений газоанализатора проводить в следующей последовательности:

- откорректировать начальное значение диапазона измерений газоанализатора в соответствии с п.3.1.3.3 настоящего РЭ;
- подать на газоанализатор ГСО-ПГС №3 в течение 5 мин;
- перейти в меню настройки, нажав на программную кнопку «МЕНЮ». В появившемся окне нажать на программную кнопку «Настройка канала». Для двух- и трехканальных газоанализаторов программными кнопками « ,  » выбрать необходимый канал. Нажать программную кнопку «ВВОД»;
- выбрать программную кнопку «Коррект. чувст.». Используя виртуальную клавиатуру, появившуюся на сенсорном экране, ввести значение содержания ГСО-ПГС №3;
- нажать программную кнопку «ВВОД», газоанализатор, произведя корректировку, перейдет в предыдущее меню. При нажатии программной кнопки «X», газоанализатор перейдет в основной режим работы.

Примечание - Полученное значение содержания определяемого компонента не должно отличаться от действительного значения, указанного в паспорте на ГСО-ПГС, более, чем на 0,2 в долях от пределов допускаемой основной погрешности газоанализатора, в противном случае повторить выполнение пункта 3.1.3.4.

3.1.4 Поверку газоанализаторов проводить раз в два года в соответствии с методикой поверки ИБЯЛ.413251.001 МП.

4 ХРАНЕНИЕ

4.1 Хранение газоанализаторов должно соответствовать условиям хранения группы 1 по ГОСТ 15150-69, при этом диапазон температур хранения от 5 до 45 °С. Данные условия хранения относятся к хранилищам изготовителя и потребителя.

Воздух помещений для хранения не должен содержать пыли, влаги и агрессивных примесей, вызывающих коррозию.

4.2 В условиях складирования газоанализаторы должны храниться на стеллажах.

5 ТРАНСПОРТИРОВАНИЕ

5.1 Условия транспортирования газоанализаторов должны соответствовать условиям группы 5 по ГОСТ 15150-69 в диапазоне температур от минус 40 до плюс 50 °С.

5.2 Газоанализаторы транспортируются в транспортной таре изготовителя всеми видами транспорта в закрытых транспортных средствах (в том числе в герметичных отапливаемых отсеках воздушного транспорта).

5.3 Во время погрузочно-разгрузочных работ и транспортирования коробки не должны подвергаться резким ударам и воздействию атмосферных осадков.

Способ укладки коробок на транспортирующее средство должен исключать их перемещение.

6 ГАРАНТИИ ИЗГОТОВИТЕЛЯ

6.1 Изготовитель гарантирует соответствие газоанализаторов требованиям технических условий при соблюдении потребителем условий транспортирования, хранения и эксплуатации.

6.2 Гарантийный срок эксплуатации – 18 месяцев со дня отгрузки газоанализаторов потребителю, включая гарантийный срок хранения – 6 месяцев.

6.3 К негарантийным случаям относятся:

а) механические повреждения газоанализаторов, возникшие после исполнения поставщиком обязательств по поставке;

б) повреждения газоанализаторов вследствие нарушения правил и условий эксплуатации, установки (монтажа) продукции, изложенных в РЭ и другой документации, передаваемой покупателю в комплекте с газоанализаторами, а также элементарных мер безопасности (повреждение газоанализаторов при монтаже пылью, каменной крошкой, при проведении лакокрасочных работ и газо- или электросварочных работ);

в) повреждения газоанализаторов вследствие природных явлений и непреодолимых сил (удар молнии, наводнение, пожар и пр.), несчастных случаев, а также несанкционированных действий третьих лиц;

г) самостоятельное вскрытие газоанализаторов покупателем или третьими лицами без разрешения поставщика (газоанализаторы имеют следы несанкционированного ремонта);

д) использование газоанализаторов не по прямому назначению;

е) возникновение дефекта, вызванного изменением конструкции газоанализаторов, подключением внешних устройств, не предусмотренных изготовителем;

ж) возникновение дефекта, вызванного вследствие естественного износа частей, а также корпусных элементов газоанализаторов в случае превышения норм нормальной эксплуатации;

з) повреждения, вызванные воздействием влаги, высоких или низких температур, коррозией, окислением, попаданием внутрь газоанализаторов посторонних предметов, веществ, жидкостей, насекомых или животных.

6.4 Гарантийный срок эксплуатации может быть продлен изготовителем на время, затраченное на гарантийный ремонт газоанализаторов, о чем делается отметка в настоящем РЭ.

6.5 После окончания гарантийных обязательств предприятие-изготовитель осуществляет ремонт и абонентское обслуживание газоанализаторов по отдельному договору.

6.6 Гарантийный ремонт и сервисное обслуживание газоанализаторов проводит ФГУП «СПО «Аналитприбор», 214031, г. Смоленск, ул. Бабушкина, 3, тел. (4812) 31-32-39.

Список сервисных центров приведен в разделе «Представительства» на сайте предприятия www.analitpribor-smolensk.ru (аналитприбор.рф).

ВНИМАНИЕ: ВО ИЗБЕЖАНИЕ ОТПРАВКИ В РЕМОНТ ЗАВЕДОМО ИСПРАВНЫХ ГАЗОАНАЛИЗАТОРОВ (ПО ПРИЧИНАМ НЕВОЗМОЖНОСТИ КОРРЕКТИРОВКИ НУЛЕВЫХ ПОКАЗАНИЙ И ЧУВСТВИТЕЛЬНОСТИ, ОШИБОК ПРИ ПОДКЛЮЧЕНИИ И ДР.) РЕКОМЕНДУЕМ СВЯЗАТЬСЯ С ГРУППОЙ ПО РАБОТЕ С ПОТРЕБИТЕЛЯМИ, ТЕЛ. (4812) 31-32-39!

7 СВЕДЕНИЯ О РЕКЛАМАЦИЯХ

7.1 Изготовитель регистрирует все предъявленные рекламации и их содержание.

7.2 При отказе в работе или неисправности газоанализатора в период гарантийных обязательств потребителем должен быть составлен акт о необходимости ремонта и отправки газоанализатора предприятию-изготовителю или вызова его представителя.

7.3 Изготовитель производит пуско-наладочные работы и послегарантийный ремонт газоанализатора по отдельным договорам.

8 СВИДЕТЕЛЬСТВО О ПРИЕМКЕ

8.1 Газоанализатор ГАММА-100 ИБЯЛ.413251.001 - _____,
 диапазон измерений _____,
 погрешность измерений _____,
 диапазон измерений _____,
 погрешность измерений _____,
 диапазон измерений _____,
 погрешность измерений _____,
 заводской номер _____

изготовлен и принят в соответствии с ИБЯЛ.413251.001 ТУ, действующей технической документацией и признан годным для эксплуатации.

Представитель предприятия

М.П (место печати)

Дата

Поверитель

М.П (место печати)

Дата**9 СВИДЕТЕЛЬСТВО ОБ УПАКОВЫВАНИИ**

9.1 Газоанализатор упакован на ФГУП «СПО «Аналитприбор» согласно требованиям, предусмотренным в действующей технической документации.

Дата упаковки _____
 (штамп)

Упаковку произвел _____
 (штамп упаковщика)

10 СВЕДЕНИЯ ОБ ОТГРУЗКЕ

10.1 Дата отгрузки ставится на этикетке. Этикетку сохранять до конца гарантийного срока.

11 УТИЛИЗАЦИЯ

11.1 Газоанализаторы не оказывают химических, механических, радиационных, электромагнитных, термических и биологических воздействий на окружающую среду.

11.2 По истечении установленного срока службы газоанализаторы не наносят вреда здоровью людей и окружающей среде.

Приложение А

(справочное)

Расчетное значение дополнительной приведенной погрешности измерений для термокондуктометрического измерительного канала от влияния неопределяемых компонентов анализируемой среды

Неопределяемый компонент	Содержание неопределяемого компонента, не более	Пределы допускаемой дополнительной приведенной погрешности ($\gamma_{\text{днк}}$), % от влияния неопределяемого компонента																
		Диапазон измерений объемной доли водорода (H ₂), %																
		от 0 до 1	от 0 до 2	от 0 до 3	от 0 до 5	от 0 до 10	от 0 до 20	от 0 до 30	от 0 до 40	от 0 до 50	от 0 до 60	от 0 до 80	от 0 до 100	от 50 до 100	от 60 до 100	от 80 до 100	от 90 до 100	от 95 до 100
NO	2 г/м ³	0,4	0,2	—	—	—	—	—	—	—	—	—	—	—	—	—	0,2	0,4
SO ₂	2 г/м ³	2,6	1,3	0,9	0,6	0,3	0,2	—	—	—	—	—	—	—	0,2	0,3	0,9	2,6
SO ₂	5 г/м ³	*	3,3	2,2	1,3	0,7	0,3	0,2	0,2	—	—	—	—	0,3	0,7	1,1	2,2	*
SO ₂	10 г/м ³	*	*	4,2	2,6	1,3	0,7	0,4	0,4	0,3	0,2	0,2	0,2	0,6	1,4	2,2	4,2	*
SO ₂	20 г/м ³	*	*	*	*	2,6	1,4	0,8	0,7	0,6	0,5	0,3	0,2	1,2	2,8	4,4	*	*
SO ₂	60 г/м ³	*	*	*	*	*	*	4	3	2	1,4	0,8	0,6	*	*	*	*	*
O ₂	2 % объемной доли	0,2	0,1	—	—	—	—	—	—	—	—	—	—	—	—	—	—	0,2
O ₂	5 % объемной доли	0,4	0,2	0,1	—	—	—	—	—	—	—	—	—	—	—	—	0,1	0,4

Продолжение приложения А

Неопределяемый компонент	Содержание неопределяемого компонента, не более	Пределы допускаемой дополнительной приведенной погрешности ($\gamma_{\text{днк}}$), % от влияния неопределяемого компонента																
		Диапазон измерений объемной доли водорода (H ₂), %																
		от 0 до 1	от 0 до 2	от 0 до 3	от 0 до 5	от 0 до 10	от 0 до 20	от 0 до 30	от 0 до 40	от 0 до 50	от 0 до 60	от 0 до 80	от 0 до 100	от 50 до 100	от 60 до 100	от 80 до 100	от 90 до 100	от 95 до 100
CO ₂	100 млн ⁻¹ объемной доли	0,3	0,2	0,1	—	—	—	—	—	—	—	—	—	—	—	—	0,1	0,3
CO ₂	200 млн ⁻¹ объемной доли	0,5	0,3	0,2	0,1	—	—	—	—	—	—	—	—	—	—	0,1	0,2	0,5
CO ₂	500 млн ⁻¹ объемной доли	1,1	0,6	0,4	0,2	0,1	—	—	—	—	—	—	—	—	0,1	0,2	0,4	1,1
CO ₂	1000 млн ⁻¹ объемной доли	2,2	1,1	0,8	0,4	0,2	0,1	0,1	—	—	—	—	—	0,1	0,2	0,4	0,8	2,2
CO ₂	2000 млн ⁻¹ объемной доли	4,4	2,2	1,5	0,8	0,4	0,2	0,2	0,1	0,1	—	—	—	0,2	0,4	0,8	1,5	4,4
CO ₂	5000 млн ⁻¹ объемной доли	*	*	3,6	2,2	1,1	0,5	0,4	0,3	0,2	0,2	0,1	0,1	0,5	0,8	2,2	3,6	*
CO ₂	1 % объемной доли	*	*	*	4,4	2,2	1,1	0,7	0,6	0,4	0,4	0,3	0,2	1,1	2	4,4	*	*
CO ₂	2 % объемной доли	*	*	*	*	4,4	2,2	1,4	1,1	0,9	0,7	0,6	0,4	2,2	3,5	*	*	*
CO ₂	5 % объемной доли	*	*	*	*	*	*	3,7	2,8	2,2	1,8	1,4	1,1	*	*	*	*	*
CO ₂	10 % объемной доли	*	*	*	*	*	*	*	*	4,4	3,8	2,8	2,2	*	*	*	*	*
CO ₂	20 % объемной доли	*	*	*	*	*	*	*	*	*	*	*	4,4	*	*	*	*	*
CO ₂	30 % объемной доли	*	*	*	*	*	*	*	*	*	*	*	*	*	*	*	*	*
CO ₂	50 % объемной доли	*	*	*	*	*	*	*	*	*	*	*	*	*	*	*	*	*
CO ₂	70 % объемной доли	*	*	*	*	*	*	*	*	*	*	*	*	*	*	*	*	*
CO ₂	100 % объемной доли	*	*	*	*	*	*	*	*	*	*	*	*	*	*	*	*	*

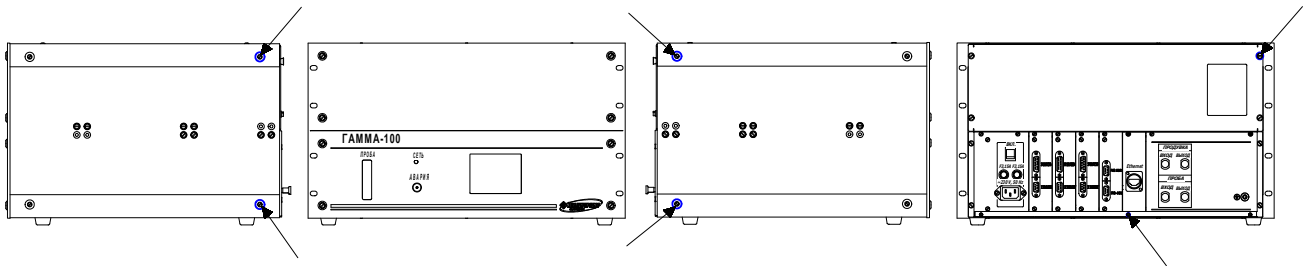
Продолжение приложения А

Неопределяемый компонент	Содержание неопределяемого компонента, не более	Пределы допускаемой дополнительной приведенной погрешности ($\gamma_{\text{днк}}$), % от влияния неопределяемого компонента																
		Диапазон измерений объемной доли водорода (H ₂), %																
		от 0 до 1	от 0 до 2	от 0 до 3	от 0 до 5	от 0 до 10	от 0 до 20	от 0 до 30	от 0 до 40	от 0 до 50	от 0 до 60	от 0 до 80	от 0 до 100	от 50 до 100	от 60 до 100	от 80 до 100	от 90 до 100	от 95 до 100
СО	200 млн ⁻¹ объемной доли	—	—	—	—	—	—	—	—	—	—	—	—	—	—	—	—	—
СО	500 млн ⁻¹ объемной доли	0,1	—	—	—	—	—	—	—	—	—	—	—	—	—	—	—	0,1
СО	1000 млн ⁻¹ объемной доли	0,2	0,1	0,1	—	—	—	—	—	—	—	—	—	—	—	—	0,1	0,2
СО	2000 млн ⁻¹ объемной доли	0,4	0,2	0,2	0,1	—	—	—	—	—	—	—	—	—	—	0,1	0,2	0,5
СО	5000 млн ⁻¹ объемной доли	1,1	0,6	0,4	0,2	0,1	—	—	—	—	—	—	—	—	0,1	0,2	0,4	1,1
СО	1 % объемной доли	2,2	1,1	0,7	0,5	0,2	0,1	—	—	—	—	—	—	0,1	0,2	0,5	0,7	2,2
СО	2 % объемной доли	4,4	2,2	1,4	0,9	0,5	0,2	0,1	0,1	0,1	0,1	—	—	2,2	3,5	8,8	1,4	4,4
СО	5 % объемной доли	*	*	3,7	2,2	1,1	0,6	0,4	0,3	0,2	0,2	0,1	0,1	0,6	0,7	2,2	3,7	*
СО	10 % объемной доли	*	*	*	4,4	2,2	1,1	0,8	0,6	0,5	0,4	0,3	0,2	0,1	1,5	4,4	*	*
СО	20 % объемной доли	*	*	*	*	4,4	2,2	1,5	1,1	0,9	0,8	0,6	0,5	2,2	2,5	*	*	*

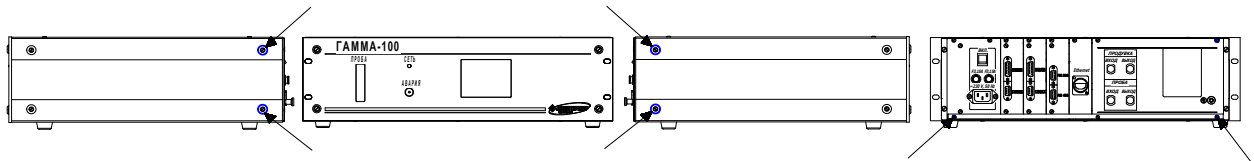
Приложение Б

(справочное)

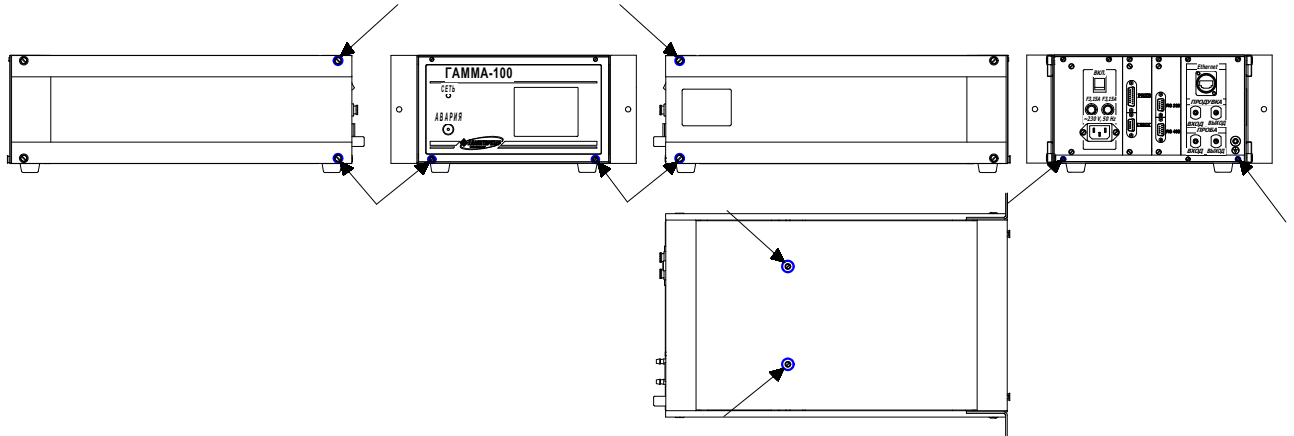
Схема пломбировки газоанализаторов от несанкционированного доступа



а) газоанализаторы ИБЯЛ.413251.001...-03;



б) газоанализаторы ИБЯЛ.413251.001-04...-07;



в) газоанализаторы ИБЯЛ.413251.001-08, -09.

Стрелками указаны места пломбировки от несанкционированного доступа и обозначение мест для нанесения оттисков клейм.

Приложение В
(обязательное)

Перечень ГСО-ПГС, необходимых для корректировки показаний

Таблица В.1 - Перечень ГСО-ПГС, содержащих определяемый компонент, необходимых для испытаний газоанализаторов с оптико-акустическим измерительным каналом

№ ГСО-ПГС	Компонентный состав ГСО-ПГС	Единица физической величины	Диапазон измерений	Характеристика ГСО-ПГС			Номер ГСО-ПГС по Госреестру или обозначение НТД
				Содержание определяемого компонента	Пределы допускаемого относит. отклонения	Пределы допускаемой относительной погрешности аттестации	
1	Для диапазонов более от 0 до 0,2 % объемной доли - азот газообразный особой чистоты по ГОСТ 9293-74; для остальных диапазонов – азот газообразный (N ₂) ТУ6-21-39-96						
3	CO-N ₂	объемная доля, млн ⁻¹ (%)	от 0 до 200	190 (0,0190)	(± 5 %)	(± 2 %)	10465-2014
3	CO-N ₂		от 0 до 500	475 (0,0475)	(± 5 %)	(± 2 %)	
3	CO-N ₂		от 0 до 1000	950 (0,095)	(± 5 %)	(± 2 %)	
3	CO-N ₂		от 0 до 2000	1900 (0,190)	(± 5 %)	(± (-1,25·X+2,125) %)	
3	CO-N ₂	объемная доля, %	от 0 до 0,5	0,475	± 5 %	± (-1,25·X+2,125) %	
3	CO-N ₂		от 0 до 1,0	0,95	± 5 %	± (-0,156·X+1,578) %	
3	CO ₂ - N ₂	объемная доля, млн ⁻¹ (%)	от 0 до 100	92 (0,0092)	(± 5 %)	(± (-14,5·X+3,95) %)	
3	CO ₂ - N ₂		от 0 до 200	190 (0,0190)	(± 5 %)	(± (-14,5·X+3,95) %)	
3	CO ₂ - N ₂		от 0 до 500	475 (0,0475)	(± 5 %)	(± (-14,5·X+3,95) %)	
3	CO ₂ - N ₂		от 0 до 1000	(0,095)	(± 5 %)	(± (-14,5·X+3,95) %)	
3	CO ₂ - N ₂		от 0 до 2000	(0,190)	(± 5 %)	(± (-5·X+3,0) %)	
3	CO ₂ - N ₂	объемная доля, %	от 0 до 0,5	0,475	± 5 %	± (-1,66·X+2,33) %	
3	CO ₂ - N ₂		от 0 до 1,0	0,95	± 5 % ± 5 %	± (-0,467·X+1,733) % ± 0,6 %	
3	CH ₄ -N ₂	объемная доля, млн ⁻¹ (%)	от 0 до 500	475 (0,0475)	(± 5 %)	(± 2 %)	10463-2014
3	CH ₄ -N ₂		от 0 до 1000	950 (0,095)	(± 5 %)	(± 2 %)	
3	CH ₄ -N ₂		от 0 до 2000	1900 (0,190)	(± 5 %)	(± (-1,33·X+2,13) %)	
3	CH ₄ -N ₂	объемная доля, %	от 0 до 0,5	0,475	± 5 %	± (-1,33·X+2,13) %	
3	CH ₄ -N ₂		от 0 до 1,0	0,95	± 5 %	± (-1,33·X+2,13) %	
3	CH ₄ -N ₂	объемная доля, %	от 0 до 1,0	0,95	± 5 %	± (-1,33·X+2,13) %	10530-2014*

Продолжение приложения В

Продолжение таблицы В.1

№ ГСО-ПГС	Компонентный состав ГСО-ПГС	Единица физической величины	Диапазон измерений	Характеристика ГСО-ПГС			Номер ГСО-ПГС по Госреестру или обозначение НТД
				Содержание определяемого компонента	Пределы допускаемого относит. отклонения	Пределы допускаемой относительной погрешности аттестации	
1	Для диапазонов более (0-0,2) % объемной доли - азот газообразный особой чистоты по ГОСТ 9293-74; для остальных диапазонов – азот газообразный по ТУ6-21-39-96						
3	CO-N ₂	г/м ³ (%)	от 0 до 15	14,25 (1,22)	(±5 %)	(± (-0,156·X+1,578) %)	10465-2014
3	SO ₂ -N ₂	г/м ³ (%)	от 0 до 2	1,9 (0,071)	(± 5 %)	(± (-2,04·X+4,02) %)	10467-2014
3	SO ₂ -N ₂	г/м ³ (%)	от 0 до 5	4,75 (0,179)	(± 5 %)	(± (-2,04·X+4,02) %)	
3	SO ₂ -N ₂	г/м ³ (%)	от 0 до 10	9,5 (0,36)	(± 5 %)	(± (-2,04·X+4,02) %)	
3	SO ₂ -N ₂	г/м ³ (%)	от 0 до 20	19,0 (0,71)	(± 5 %)	(± (-0,4·X+3,2) %)	
3	SO ₂ -N ₂	г/м ³ (%)	от 0 до 60	57 (2,14)	(± 5 %)	(± (-0,4·X+3,2) %)	
3	CO-N ₂	объемная доля, %	от 0 до 2	1,90	± 5 %	± (-0,156·X+1,578) %	
3	CO-N ₂		от 0 до 5	4,75	± 5 %	± (-0,156·X+1,578) %	
3	CO-N ₂		от 0 до 10	9,5	± 5 %	± (-0,02·X+0,9) %	
3	CO-N ₂		от 0 до 20	19,0	± 5 %	± (-0,02·X+0,9) %	
3	CO-N ₂		от 0 до 30	28,5	± 4 %	± (-0,007·X+0,64) %	
3	CO-N ₂		от 0 до 50	48,0	± 4 %	± (-0,007·X+0,64) %	
Оптико-акустический измерительный канал определения NO с основной погрешностью измерений ±10%.							
3	NO- N ₂	г/м ³ (%)	от 0 до 2	1,90 (0,151)	(±10 %)	(±3 %)	10901-2017
3	NO- N ₂	г/м ³ (%)	от 0 до 1	0,95 (0,075)	(±10 %)	(±3 %)	

Продолжение приложения В

Продолжение таблицы В.1

№ ГСО-ПГС	Компонентный состав ГСО-ПГС	Единица физической величины	Диапазон измерений	Характеристика ГСО-ПГС			Номер ГСО-ПГС по Госреестру или обозначение НТД
				Содержание определяемого компонента	Пределы допускаемого относит. отклонения	Пределы допускаемой относительной погрешности аттестации	
1	Для диапазонов более (0-0,2) % объемной доли - азот газообразный особой чистоты по ГОСТ 9293-74; для остальных диапазонов – азот газообразный , по ТУ6-21-39-96						
3	CO-N ₂	объемная доля, %	от 0 до 70	67,0	± 4 %	± (-0,007·X+0,64) %	10465-2014
3	CO-N ₂		от 0 до 100	95,0	± 2 %	± (-0,0019·X+0,28) %	
3	CO ₂ -N ₂		от 0 до 2	1,90	± 5 %	± (-0,467·X+1,733) %	
3	CO ₂ -N ₂		от 0 до 5	4,75	± 5 %	± (-0,017·X+0,833) %	
3	CO ₂ -N ₂		от 0 до 10	9,5	± 5 %	± (-0,017·X+0,833) %	
3	CO ₂ -N ₂		от 0 до 20	19,0	± 5 %	± (-0,017·X+0,833) %	
3	CO ₂ -N ₂		от 0 до 30	28,5	± 4 %	± (-0,01·X+0,707) %	
3	CO ₂ -N ₂		от 0 до 50	47,5	± 4 %	± (-0,01·X+0,707) %	
3	CO ₂ -N ₂		от 0 до 70	66,5	± 3 %	± (-0,003·X+0,34) %	
3	CO ₂ -N ₂		от 0 до 100	95,0	± 2 %	± 0,1 %	
3	CH ₄ -N ₂		от 0 до 2	1,90	± 5 %	± (-0,011·X+0,811) %	10463-2014
3	CH ₄ -N ₂		от 0 до 5	4,75	± 5 %	± (-0,011·X+0,811) %	
3	CH ₄ -N ₂		от 0 до 10	9,5	± 5 %	± (-0,011·X+0,811) %	
3	CH ₄ -N ₂		от 0 до 20	19,0	± 5 %	± (-0,011·X+0,811) %	
3	CH ₄ -N ₂	от 0 до 30	28,5	± 4 %	± (-0,013·X+0,867) %		
3	CH ₄ -N ₂	от 0 до 50	47,5	± 4 %	± (-0,013·X+0,867) %		
3	CH ₄ -N ₂	от 0 до 70	67,0	± 4 %	± (-0,05·X+4,0) %	10464-2014	
3	CH ₄ -N ₂	от 0 до 100	92,0	± 3 %	± (-0,011·X+1,278) %		
* Изготовитель ООО «Мониторинг», г. Санкт-Петербург, Московский пр-т, 19, тел.(812) 315-11-45, факс: (812) 327-97-76.							

Продолжение приложения В

При заказе газоанализатора с оптико-акустическим измерительным каналом определения NO с основной погрешностью измерений $\pm 5\%$ перечень ГСО-ПГС, содержащих определяемый компонент, необходимых для испытаний, приведен в дополнении к таблице В.1.

Дополнение к таблице В.1

Оптико-акустический измерительный канал определения NO с основной погрешностью измерений $\pm 5\%$.					
№ ГСО- ПГС	Компонент- ный состав ГСО-ПГС	Диапазон измерений	Характеристики ГСО-ПГС		Номер ГСО-ПГС по Госреестру или обозначе- ние НТД
			Молярная доля определяемого компонента, %	Границы относительной погрешности аттестации, %	
1	Азот газообразный особой чистоты по ГОСТ 9293-74				
3	NO-N ₂	от 0 до 2 г/м ³	0,151 (1,90 г/м ³)	$\pm 0,25\%$	10774-2016
3	NO-N ₂	от 0 до 1 г/м ³	0,075 (0,95 г/м ³)	$\pm 0,5\%$	
* Изготовитель ФГУП «ВНИИМ им. Менделеева», г. Санкт-Петербург, Московский пр.,19, тел. (812) 315-11-45, факс: (812) 327-97-76					

Продолжение приложения В

Таблица В.2 - Перечень ГСО-ПГС, содержащих определяемый компонент, необходимых для испытаний газоанализаторов с термокондуктометрическим измерительным каналом

№ ГСО-ПГС	Компонентный состав ГСО-ПГС	Единица физической величины	Диапазон измерений	Характеристика ГСО-ПГС			Номер ГСО-ПГС по Госреестру или обозначение НТД
				Содержание определяемого компонента	Пределы допускаемого относит. отклонения	Пределы допускаемой относительной погрешности аттестации	
Водород в азоте							
1	Азот газообразный особой чистоты ГОСТ 9293-74						
3	Н ₂ -N ₂	объемная доля, %	от 0 до 1	0,95	5 %	± (-0,28·X+1,64) %	10465-2014
3			от 0 до 2	1,90	5 %	± (-0,28·X+1,64) %	
3			от 0 до 3	2,85	5 %	± (-0,28·X+1,64) %	
3			от 0 до 5	4,75	5 %	± 0,8 %	
3			от 0 до 10	9,5	5 %	± 0,8 %	
3			от 0 до 20	19,0	5 %	± (-0,02·X+1,0) %	
3			от 0 до 30	28,0	4 %	± (-0,008·X+0,76) %	
3			от 0 до 40	38,0	4 %	± (-0,008·X+0,76) %	
3			от 0 до 50	48,0	4 %	± (-0,008·X+0,76) %	
3			от 0 до 60	58,0	4 %	± (-0,008·X+0,76) %	
3			от 0 до 80	78,0	± 2 %	± (-0,005·X+0,55) %	
3			от 0 до 100	95,0	± 0,5 абс.	± 0,1 %	
1			от 50 до 100	52,0	4 %	± (-0,008·X+0,76) %	
3			Водород ГОСТ 3022-80				
1	от 60 до 100	62,0	4 %	± (-0,008·X+0,76) %	10465-2014		
3	Водород ГОСТ 3022-80						
1	от 80 до 100	81,0	± 2 %	± (-0,005·X+0,55) %	10465-2014		
3	Водород ГОСТ 3022-80						

Продолжение приложения В

Продолжение таблицы В.2

№ ГСО-ПГС	Компонентный состав ГСО-ПГС	Единица физической величины	Диапазон измерений	Характеристика ГСО-ПГС			Номер ГСО-ПГС по Госреестру или обозначение НТД
				Содержание определяемого компонента	Пределы допускаемого относит. отклонения	Пределы допускаемой относительной погрешности аттестации	
1	H ₂ -N ₂	объемная доля, %	от 90 до 100	90,5	± 0,5 абс.	± 0,1 %	10465-2014
3				Водород ГОСТ 3022-80			
1			от 95 до 100	95,2	± 0,2 абс.	± (-0,03·X+2,95) %	10465-2014
3				Водород ГОСТ 3022-80			
Водород в кислороде							
1	Кислород газообразный особой чистоты ТУ 2114-001-05798345-2007						
3	H ₂ - O ₂	объемная доля, %	от 0 до 1	0,95	5 %	± (-0,28·X+1,64) %	10465-2014
3			от 0 до 2	1,90	5 %	± (-0,28·X+1,64) %	
3			от 0 до 3	2,85	5 %	± (-0,28·X+1,64) %	
Кислород в водороде							
1	Водород ГОСТ 3022-80						
3	O ₂ -H ₂	объемная доля, %	от 0 до 1	0,95	± 5 %	± (-0,156·X+1,578) %	10465-2014
3			от 0 до 2	1,90	± 5 %	± (-0,156·X+1,578) %	
3			от 0 до 3	2,85	± 5 %	± (-0,156·X+1,578) %	
Диоксид углерода в азоте							
1	Азот газообразный особой чистоты ГОСТ 9293-74						
3	CO ₂ -N ₂	объемная доля, %	от 0 до 30	28,5	± 4 %	± (-0,01·X+0,707) %	10465-2014
3			от 0 до 50	47,5	± 4 %	± (-0,01·X+0,707) %	
1	CO ₂ -N ₂	объемная доля, %	от 40 до 100	43,0	± 4 %	± (-0,01·X+0,707) %	
3			Диоксид углерода сорт высший ГОСТ 8050-85				
1	CO ₂ -N ₂	объемная доля, %	от 90 до 100	92,0	± 2 %	± 0,1 %	10465-2014
3				Диоксид углерода сорт высший ГОСТ 8050-85			
Кислород в гелии							
1	Гелий газообразный очищенный марки А ТУ 0271-135-31323949-2005						
3	O ₂ -He	объемная доля, %	от 0 до 1	0,95	± 5 %	± (-0,156·X+1,578) %	10465-2014
3			от 0 до 2	1,90	5 %	± (-0,156·X+1,578) %	
Азот в гелии							
1	Гелий газообразный очищенный марки А ТУ 0271-135-31323949-2005						
3	N ₂ -He	объемная доля, %	от 0 до 20	19,0	5 %	± (-0,046·X+1,523) %	10465-2014
3			от 0 до 40	38,0	4 %	± (-0,008·X+0,76) %	

Продолжение приложения В
Продолжение таблицы В.2

№ ГСО-ПГС	Компонентный состав ГСО-ПГС	Единица физической величины	Диапазон измерений	Характеристика ГСО-ПГС			Номер ГСО-ПГС по Госреестру или обозначение НТД
				Содержание определяемого компонента	Пределы допускаемого относит. отклонения	Пределы допускаемой относительной погрешности аттестации	
3	N ₂ -He	объемная доля, %	от 0 до 60	57,0	4 %	$\pm (-0,008 \cdot X + 0,76) \%$	10465-2014
1			от 60 до 100	62,5	4 %	$\pm (-0,008 \cdot X + 0,76) \%$	
3			Азот газообразный особой чистоты ГОСТ 9293-74				
1	N ₂ -He	объемная доля, %	от 80 до 100	82,0	2 %	$\pm (-0,004 \cdot X + 0,48) \%$	10465-2014
3			Азот газообразный особой чистоты ГОСТ 9293-74				
Водород в смеси (CO ₂ -O ₂ -N ₂)							
1	CO ₂ O ₂ N ₂	объемная доля, %	от 0 до 0,5	9,5 1,90 Ост.	$\pm 5 \%$ $\pm 5 \%$	$\pm (-0,1 \cdot X + 2,5) \%$ $\pm 2 \%$	10465-2014
3	H ₂ CO ₂ O ₂ N ₂		от 0 до 0,5	0,475 9,5 1,9 Ост.	$\pm 0,025$ абс. $\pm 10 \%$ $\pm 0,1$ абс.	$\pm (-8 \cdot X + 6) \%$ $\pm (-0,2 \cdot X + 3,5) \%$ $\pm (-1,5 \cdot X + 4,5) \%$	10629-2015
3	H ₂ CO ₂ O ₂ N ₂		от 0 до 1	0,95 9,5 1,9 Ост.	$\pm 5 \%$ $\pm 10 \%$ $\pm 0,1$ абс.	$\pm 2 \%$ $\pm (-0,2 \cdot X + 3,5) \%$ $\pm (-1,5 \cdot X + 4,5) \%$	
Водород в углеводородах							
1	H ₂ -CH ₄	объемная доля, %	от 50 до 100	53,0	$\pm 2 \%$	$\pm (-0,008 \cdot X + 1,0) \%$	10629-2015
3			Водород ГОСТ 3022-80				
1	H ₂ -CH ₄	объемная доля, %	от 70 до 100	74,0	$\pm 2 \%$	$\pm (-0,008 \cdot X + 1,0) \%$	10629-2015
3			Водород ГОСТ 3022-80				
Гелий а азоте							
1	He-N ₂	объемная доля, %	от 10 до 100	11,0	$\pm 5 \%$	$\pm (-0,047 \cdot X + 1,547) \%$	10465-2014
2				55,0	$\pm 4 \%$	$\pm (-0,008 \cdot X + 0,76) \%$	10465-2014
3				Гелий газообразный очищенный марки А ТУ 0271-135-31323949-2005			
1	He-N ₂	объемная доля, %	от 0 до 100	Азот газообразный особой чистоты ГОСТ 9293-74			10465-2014
2				50,0	$\pm 4 \%$	$\pm (-0,008 \cdot X + 0,76) \%$	
3				Гелий газообразный очищенный марки А ТУ 0271-135-31323949-2005			

Продолжение приложения В

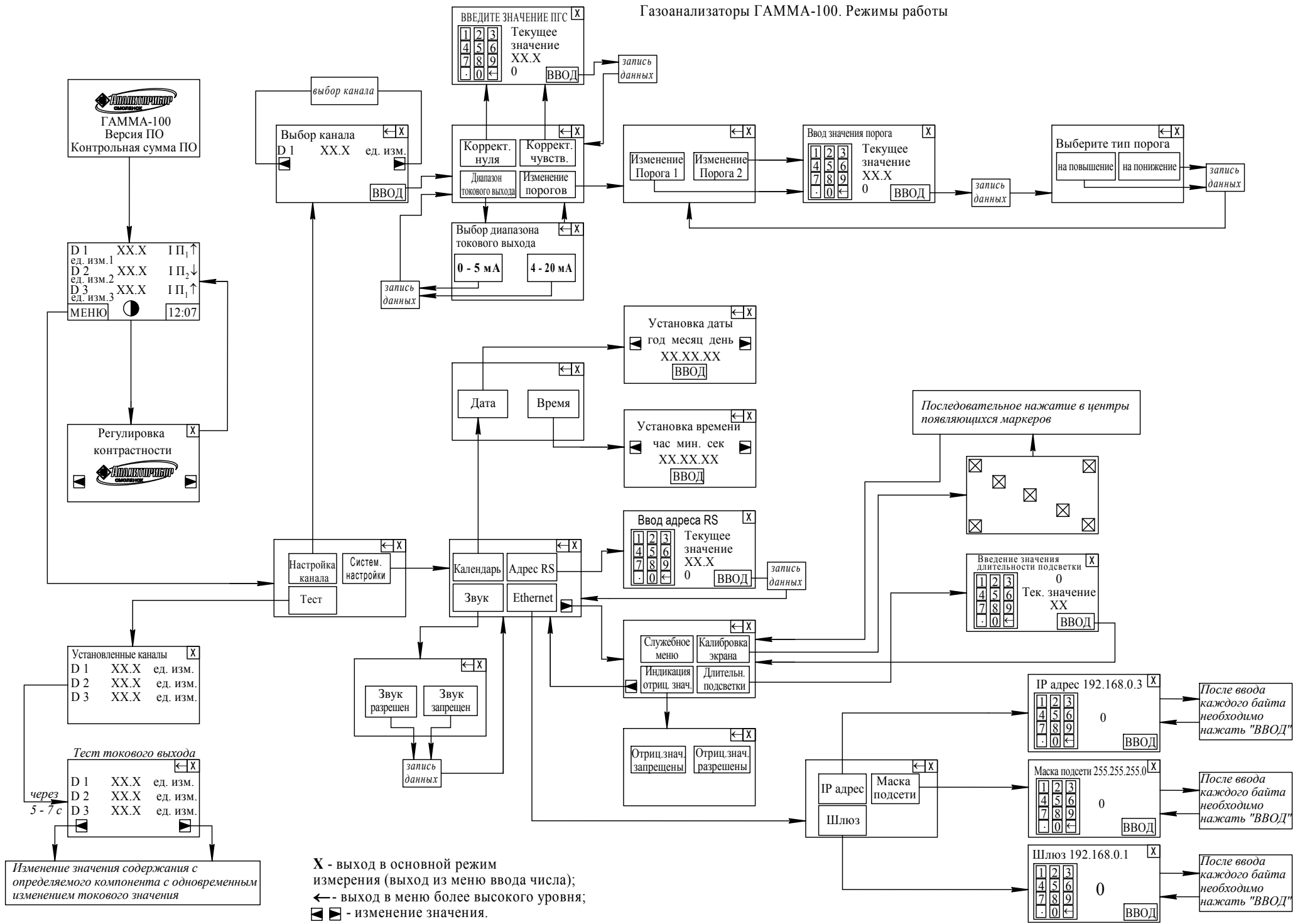
Таблица В.3 - Перечень ГСО-ПГС, содержащих определяемый компонент, необходимых для испытаний газоанализаторов с термомагнитным измерительным каналом

№ ГСО - ПГС	Компонентный состав ГСО-ПГС	Единица физической величины	Диапазон измерений	Характеристика ГСО-ПГС			Номер ГСО-ПГС по Госреестру или обозначение НТД
				Содержание определяемого компонента	Пределы допускаемого относит. отклонения	Пределы допускаемой относительной погрешности аттестации	
Кислород в азоте							
1	Азот газообразный особой чистоты ГОСТ 9293-74						
3	O ₂ -N ₂	объемная доля, %	от 0 до 1	0,95	± 5 %	± (-0,156·X+1,578) %	10465-2014
3	O ₂ -N ₂		от 0 до 2	1,90	± 5 %	± (-0,156·X+1,578) %	
3	O ₂ -N ₂		от 0 до 5	4,75	± 5 %	± (-0,156·X+1,578) %	
3	O ₂ -N ₂		от 0 до 10	9,5	± 5 %	± 0,8 %	
3	O ₂ -N ₂		от 0 до 21	20,0	± 5 %	± (-0,03·X+1,1) %	
3	O ₂ -N ₂		от 0 до 30	28,0	± 4 %	± (-0,007·X+0,64) %	
3	O ₂ -N ₂		от 0 до 50	47,5	± 4 %	± (-0,007·X+0,64) %	
3	O ₂ -N ₂		от 0 до 80	77,5	± 2 %	± (-0,004·X+0,43) %	
3	O ₂ -N ₂		от 0 до 100	Кислород газообразный особой чистоты ТУ 2114-001-05798345-2007			
1	O ₂ -N ₂		от 15 до 30	16,0	± 5 %	± (-0,03·X+1,1) %	10465-2014
3		от 50 до 80	29,0	± 4 %	± (-0,007·X+0,64) %		
1	O ₂ -N ₂	от 50 до 80	52,0	± 4 %	± (-0,007·X+0,64) %		
3		от 80 до 100	78,0	± 2 %	± (-0,004·X+0,43) %		
1	O ₂ -N ₂	от 80 до 100	82,0	± 2 %	± (-0,004·X+0,43) %		
3		Кислород газообразный особой чистоты ТУ 2114-001-05798345-2007					

Продолжение приложения В
Продолжение таблицы В.3

№ ГСО - ПГС	Компонентный состав ГСО-ПГС	Единица физической величины	Диапазон измерений	Характеристика ГСО-ПГС			Номер ГСО-ПГС по Госреестру или обозначение НТД
				Содержание определяемого компонента	Пределы допускаемого относит. отклонения	Пределы допускаемой относительной погрешности аттестации	
Кислород в азоте							
1	O ₂ -N ₂	объемная доля, %	от 90 до 100	92,0	± 2 %	± (-0,004·X+0,43) %	10465-2014
3				Кислород газообразный особой чистоты ТУ 2114-001-05798345-2007			
1	O ₂ -N ₂		от 95 до 100	95,2	± 0,2 абс.	± (-0,0025·X+0,287) %	10465-2014
3				Кислород газообразный особой чистоты ТУ 2114-001-05798345-2007			
1	O ₂ -N ₂		от 98 до 100	98,2	± 0,2 абс.	± (-0,0025·X+0,287) %	10465-2014
3				Кислород газообразный особой чистоты ТУ 2114-001-05798345-2007			
Кислород в аргоне							
1	Аргон газообразный высший сорт ГОСТ 10157-79						
3	O ₂ -Ar	объемная доля, %	от 0 до 1	0,95	± 5 %	± (-0,156·X+1,578) %	10465-2014
3	O ₂ -Ar		от 0 до 2	1,9	± 5 %	± (-0,156·X+1,578) %	
3	O ₂ -Ar		от 0 до 5	4,75	± 5 %	± (-0,156·X+1,578) %	
3	O ₂ -Ar	объемная доля, %	от 0 до 100	Кислород газообразный особой чистоты ТУ 2114-001-05798345-2007			
1	O ₂ -Ar		от 80 до 100	81,0	± 1,0 абс.	± 0,10 абс.	10094-2012
3				Кислород газообразный особой чистоты ТУ 2114-001-05798345-2007			
1	O ₂ -Ar		от 90 до 100	91,0	± 1,0 абс.	± 0,10 абс.	10094-2012
3				Кислород газообразный особой чистоты ТУ 2114-001-05798345-2007			
1	O ₂ -Ar		от 98 до 100	98,2	± 0,2 абс.	± (-0,0025·X+0,287) %	10465-2014
3		Кислород газообразный особой чистоты ТУ 2114-001-05798345-2007					

Газоанализаторы ГАММА-100. Режимы работы



X - выход в основной режим измерения (выход из меню ввода числа);
 ← - выход в меню более высокого уровня;
 ⇐ ⇨ - изменение значения.

Изменение значения содержания с определяемого компонента с одновременным изменением токового значения

Приложение Д
(обязательное)

Методика пересчета содержания определяемого
компонента из объемных долей в массовую концентрацию

Д.1 Пересчет содержания определяемого компонента, выраженного в объемных долях, %, в массовую концентрацию, г/м³, производится по формуле

$$A_0 = \frac{A_{\text{д}} \cdot M \cdot P \cdot 10}{22,41 \cdot \left(1 + \frac{t}{273}\right) \cdot 760}, \text{ г/м}^3 \quad (\text{Д.1})$$

где $A_{\text{д}}$ – объемная доля определяемого компонента, указанная в паспорте на ГСО-ПГС, %;

P – атмосферное давление, мм рт. ст.;

M – молекулярная масса определяемого компонента, г/моль;

t – температура окружающей среды, °С.

Приложение Е

(справочное)

Описание регистров и команд, используемых газоанализатором для связи по интерфейсам RS-232, RS-485 и Ethernet согласно протоколу MODBUS-RTU

Е.1 Газоанализатором поддерживаются следующие команды:

- команда "3" – чтение регистров;
- команда "16" – запись регистров.

Е.2 В регистрах хранения с 0 по 5 хранятся измеренные значения по каждому из 3 каналов и информация о срабатывании порогов сигнализации. Назначение регистров хранения представлено в таблице Е.1.

Таблица Е.1

	Номера каналов			Статус
	1	2	3	
Номера регистров	00, 01	02, 03	04, 05	06

Форма представления данных в регистрах приведена в таблице Е.2.

Таблица Е.2

Регистр 0 (2,4)															
Байт 1							Байт 2								
7	6	5	4	3	2	1	0	7	6	5	4	3	2	1	0
ЗНАК	-	-	-	-	A	A	A	0-9				0-9			
Регистр 1 (3,5)															
Байт 3							Байт 4								
7	6	5	4	3	2	1	0	7	6	5	4	3	2	1	0
0-9				0-9			0-9				0-9				
Регистр 6 «Статус»															
15	14	13	12	11	10	9	8	7	6	5	4	3	2	1	0
Не используются		РТВ3	РТВ2	РТВ1	Д3	Д2	Д1	не используются							

Продолжение таблицы Е.2

Примечания

1 Бит ЗНАК:

- 0 - измеренное значение положительно;
- 1 – измеренное значение отрицательно.

2 Биты А,А,А - положение запятой в измеренном значении;

3 Байты 2, 3, 4 – измеренное значение (цифры от 0 до 9 десятичные).

4 Биты:

- РТВ3:

- а) 0 – плата РТВ канала 3 исправна;
- б) 1 - плата РТВ канала 3 неисправна;

- РТВ2:

- а) 0 – плата РТВ канала 2 исправна;
- б) 1 - плата РТВ канала 2 неисправна;

- РТВ1:

- а) 0 – плата РТВ канала 1 исправна;
- б) 1 - плата РТВ канала 1 неисправна;

- Д3:

- а) 0 - датчик канала 3 исправен;
- б) 1 - датчик канала 3 неисправен;

- Д2:

- а) 0 - датчик канала 2 исправен;
- б) 1 - датчик канала 2 неисправен;

- Д1:

- а) 0 - датчик канала 1 исправен;
- б) 1 - датчик канала 1 неисправен.

Продолжение приложения Е

Е.3 В регистрах хранения с 64 по 91 хранятся наименование определяемого компонента и единицы измерений по каждому из 3 каналов. Назначение регистров хранения представлено в таблице Е.3, младший байт регистра – наименование определяемого компонента, старший – единица измерений.

Таблица Е.3

	Номера каналов		
	1	2	3
Номера регистров	64	74	84

Соответствие кодов наименованиям определяемых компонентов приведено в таблице Е.4.

Таблица Е.4

Код	Наименование определяемого компонента
01h	кислород (O ₂)
02h	озон (O ₃)
03h	оксид углерода (CO)
04h	диоксид углерода (CO ₂)
05h	метан (CH ₄)
06h	сумма углеводородов (ΣCH)
07h	пропан (C ₃ H ₈)
08h	диоксид серы (SO ₂)
09h	сероводород (H ₂ S)
0ah	диоксид азота (NO ₂)
0bh	оксид азота (NO)
0ch	сумма оксидов азота (NO _x)
0dh	хлор (Cl ₂)
0eh	массовая концентрация одоранта (RSH)
0fh	водород (H ₂)
10h	азот (N ₂)
11h	хлористый водород (HCl)
12h	аммиак (NH ₃)
13h	оптическая плотность среды

Продолжение приложения Е

Е.4 Назначение регистров, содержащих информацию по каждому каналу измерения, приведено в таблице Е.5.

Таблица Е.5

Код	Единица измерений	
01h	%	процент
02h	мг/м ³	миллиграмм на метр кубический
03h	млн ⁻¹ (ppm)	0,0001 объемного процента
04h	г/м ³	грамм на метр кубический
05h	°С	градус Цельсия
06h	об/мин	обороты в минуту
07h	% об	объемный процент
08h	Б	Белл
09h	мг/дм ³	миллиграмм на дециметр кубический
0ah	мкг/дм ³	микрограмм на дециметр кубический
0bh	мБар	миллибар
0ch	дБ	децибел
0dh	дм ³ /мин	дециметр кубический в минуту
0eh	% НКПР	процент НКПР

Е.5 Дополнительная информация о газоанализаторе расположена в регистрах хранения согласно таблице Е.6.

Таблица Е.6

№ регистра хранения	Номер канала	Примечание
52	-	Задействованные каналы (16 битное число), значение бита, равное 1, указывает, что канал задействован, 0 – не задействован.
48(H)	-	Версия программы
64(H)	1	Единица измерений
64(L)		Измеренное значение
65(H)		Диапазон измерений
65(L)		Количество порогов
66, 67		Уставка аварийной сигнализации ПОРОГ1
68, 69		Уставка аварийной сигнализации ПОРОГ2
74(H)		2
74(L)	Измеренное значение	
75(H)	Диапазон измерений	
75(L)	Количество порогов	
76, 77	Уставка аварийной сигнализации ПОРОГ1	
78, 79	Уставка аварийной сигнализации ПОРОГ2	

Продолжение приложения Е

Продолжение таблицы Е.6

№ регистра хранения	Номер канала	Примечание
84(H)	3	Единица измерений
84(L)		Измеренное значение
85(H)		Диапазон измерений
85(L)		Количество порогов
86, 87		Уставка аварийной сигнализации ПОРОГ1
88, 89		Уставка аварийной сигнализации ПОРОГ2

Е.6 Газоанализатор поддерживает следующие команды:

- команда чтения данных;
- команды управления по каналам связи;
- команда установления адреса газоанализатора в информационной сети;
- команда установки пороговых значений.

Е.6.1 Команда чтения данных

Е.6.1.1 Пример командной последовательности запроса данных о содержании определяемого компонента по первому каналу измерений будет иметь вид

N; 03; 00; 00; 00; 02; CRC0,CRC1,

где N – текущий адрес газоанализатора в информационной сети. Устанавливается пользователем в диапазоне от 1 до 128.

CRC0,CRC1– контрольная сумма (CRC), рассчитывается в соответствии с протоколом «MODBUS-RTU».

Формат ответа имеет вид:

N; 03; 04; byte0;byte1;byte2;byte3; CRC0,CRC1,

где N – текущий адрес газоанализатора в информационной сети.

04- количество байт в поле данных;

byte0, byte1, byte2, byte3 – данные о текущем содержании определяемого компонента, формат данных см. таблицу Е.2;

CRC0,CRC1– контрольная сумма (CRC), рассчитывается в соответствии с протоколом «MODBUS-RTU».

Продолжение приложения Е

Е.6.2 Команды управления по информационным каналам

Е.6.2.1 Корректировка начального и конечного значения диапазона измерений газоанализаторов

Для корректировки начального и конечного значения диапазона измерений газоанализаторов используются следующие командные последовательности:

«N,10h,00h,20h,00h,03h,06h,set1,Num_kanal, byte0;byte1;byte2;byte3, CRC0,CRC1»,

где N – текущий адрес газоанализатора в информационной сети;

set – команда на корректировку начала диапазона измерений – 00h;

команда на корректировку конечного значения диапазона измерений – 01h;

Num_kanal – номер корректируемого канала, согласно последовательности отображения их в режиме измерений;

byte0;byte1;byte2;byte3 – значение ГСО-ПГС;

CRC1,CRC0 – контрольная сумма CRC16, рассчитанная в соответствии с протоколом MODBUS RTU.

Е.6.3 Команда установления адреса газоанализатора в информационной сети

Е.6.3.1 Командные последовательности на установление адреса газоанализатора в информационной сети будут иметь вид:

N,10h,00h,20h,00h,03h,06h,set1,00, byte0;byte1;byte2;byte3,CRC0,CRC1,

где N – текущий адрес газоанализатора в информационной сети. В случае, если пользователь не знает текущий адрес данного устройства, то возможно применение широковещательного режима работы. При этом к информационной сети должно быть подключено только устройство, которому устанавливается адрес, в данном случае текущий адрес N в послылке заменяется на «00»;

set – команда на установление адреса – 20h;

byte0;byte1;byte2;byte3 – новый адрес газоанализатора в информационной сети, формат данных приведен в таблице Е.2;

CRC1,CRC0 – контрольная сумма CRC16, рассчитанная в соответствии с протоколом MODBUS RTU.

Продолжение приложения Е

Е.6.4 Команда установки пороговых значений

Е.6.4.1 Командные последовательности на установление пороговых значений будут иметь следующий вид:

«N,10h,00h,20h,00h,03h,06h,set1,Num_kanal, byte0;byte1;byte2;byte3, CRC0,CRC1»,

где N – адрес газоанализатора в информационной сети;

set – команда на установку значений ПОРОГ 1 – 02h;

- команда на установку значений ПОРОГ 2 – 03h;

Num_kanal – номер канала;

byte0;byte1;byte2;byte3 – значение порога;

CRC1,CRC0 – контрольная сумма CRC16, рассчитанная в соответствии с протоколом MODBUS RTU.

Е.6.5 Команда калибровки сенсорного дисплея

Е.6.5.1 Командная последовательность калибровки сенсорного дисплея имеет вид:

«N,10h,00h,20h,00h,01h,02h,set1,00h,CRC0,CRC1»,

где N – адрес газоанализатора в информационной сети;

set – команда на калибровку сенсорного экрана – F0h;

CRC0;CRC1 - контрольная сумма CRC16, рассчитанная в соответствии с протоколом MODBUS RTU.

Приложение Ж
(справочное)

Пределы допускаемой дополнительной приведенной погрешности по термокондуктометрическому измерительному каналу при воздействии неопределяемых компонентов для диоксида углерода

Таблица Ж.1

Обозначение и максимальное содержание неопределяемого компонента	Пределы дополнительной приведенной погрешности ($\gamma_{\text{днк}}$), % от влияния неопределяемого компонента	
	Диапазон измерений объемной доли диоксида углерода, %	
	0 – 30	0 – 50
H ₂ , 0,05 объемная доля, %	± 3,0	± 2
H ₂ , 0,10 объемная доля, %	-	± 3,5
CH ₄ , 1,0 объемная доля, %	± 2,5	± 1,5
CH ₄ , 2,0 объемная доля, %	-	± 3,0
CO, 2,0 объемная доля, %	± 4,6	± 2,8
NO, 2,0 г/м ³	± 0,2	± 0,2
SO ₂ , 2,0 г/м ³	± 4,6	± 2,8

Примечание - Знак «-» означает, что дополнительная погрешность не нормируется.

ПЕРЕЧЕНЬ ПРИНЯТЫХ СОКРАЩЕНИЙ

ВУ	внешние устройства
ГСО-ПГС	государственный стандартный образец – поверочная газовая смесь
ЗИП	комплект запасных частей, инструмента и принадлежностей
ИК	инфракрасный
КАГС	кислородно-азотная газовая среда
ОТКиИ	отдел технического контроля и испытаний
ПО	программное обеспечение
ПЭВМ	персональная электронно-вычислительная машина
РЭ	руководство по эксплуатации
ТУ	технические условия
ЭД	эксплуатационная документация
ЭМС	электромагнитная совместимость

Лист регистрации изменений

Изм.	Номера листов (страниц)				Всего листов (страниц) в докум.	Номер документа	Подпись	Дата
	измененных	замененных	новых	аннулированных				
		все			87	ИБЯЛ.1284-14		