

Светодиодная сигнальная колонна диаметром 50 мм

Светосигнальные колонны - это устройства, позволяющие контролировать технологические процессы на производствах с помощью световой и звуковой индикации.

Идеально подходят для автоматизации производства и многих других областей применения благодаря экономичности (энергосбережению) и отсутствием необходимости в техническом обслуживании.

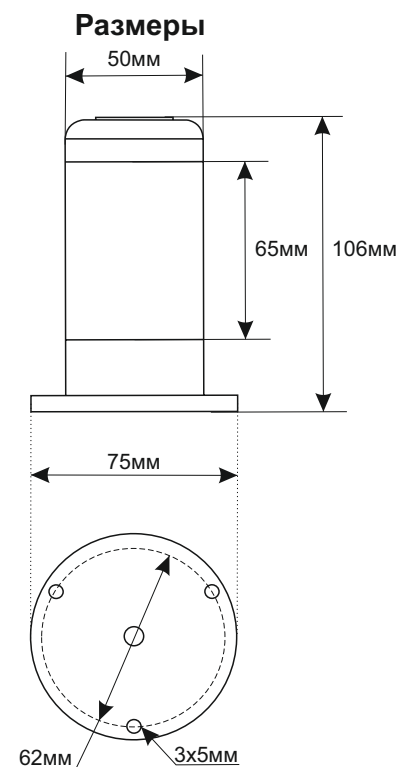
Указания

- Выполнять установку, тех. обслуживание и ввод в эксплуатацию имеют право только квалифицированные специалисты.
- Оборудование использовать только в соответствии с инструкцией по эксплуатации.
- Запрещается разбирать изделие, дергать или тянуть за провод.
- Перед включением проверить электрическое соединение, которое должно соответствовать схеме, указанной в данном описании.
- Не устанавливать изделие в местах, где превышены требования по уровню вибрации.
- Недопустимо попадание внутрь изделия воды и моющих средств.
- Не протирать поверхность изделия растворителями и другими едкими химическими веществами или содержащими абразивные составляющие.
- Любые изменения или модификации в конструкции оборудования недопустимы



Технические характеристики

Напряжение питания	Постоянный ток: 24В пост. ток +/-10%
Потребляемый ток	Светодиодный модуль: 20мА Звуковой сигнал: 30мА
Режим работы	Постоянное свечение
Уровень громкости	Фиксированный, 80 дБ
Материал плафона	Акрил
Материал основания	Алюминий
Класс защиты корпуса	IP 50
Температура окружающей среды	-10...+45 °С
Температура хранения	-40...+70 °С
Влажность	45...85% относительной влажности
Общий вес	прибл. 0,5 кг.



Кодообразование

TL 50 B - A65 - 024 - RYG

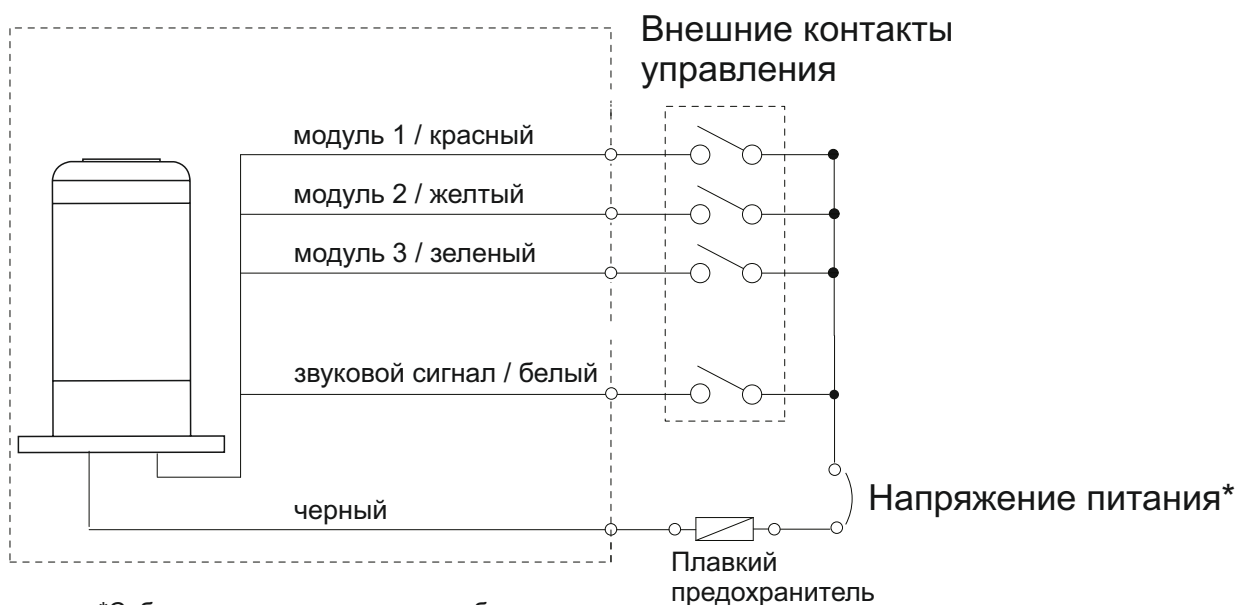
Цвета свечения. Красный, Желтый, Зеленый.

Напряжение питания.
Только 24В DC

Алюминиевый корпус, высота рассеивателя 65мм
(другие исполнения с рассеивателем от 10мм до 300мм при заказе партии от 500 шт)

Светосигнальная колонна. Диаметр корпуса 50мм. Звуковой сигнал.

Электрическое соединение



*Соблюдение полярности не требуется.