

КОМПАКТНЫЕ МОТОР-РЕДУКТОРЫ







INNORED MC



ПРИМЕНЕНИЯ

- нужна малая мощность $\leq 90\text{Вт}$
- для червячных редукторов ($i > 50$) и их скруток ($i > 300$)

ПО СРАВНЕНИЮ С ОБЩЕПРОМЫШЛЕННЫМИ

-  Экономичные
-  Малые габаритные размеры
-  Высокий КПД \rightarrow Меньше греются
-  Меньше мощность \rightarrow
Меньше энергопотребление
-  Меньше мощность \rightarrow Выше сервис-фактор
мотор-редуктора \rightarrow Выше запас по перегрузке
-  Крыльчатка малого размера или отсутствует
совсем \rightarrow Низкий уровень шума

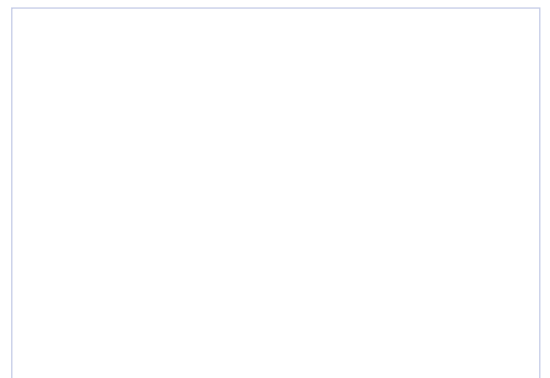


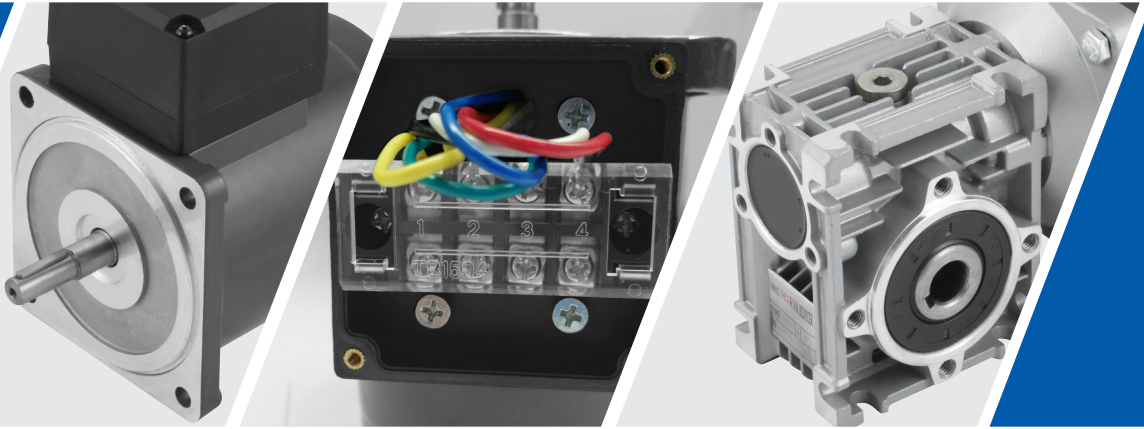
40 Вт

60 Вт

90 Вт

КОНТАКТЫ





КОМПАКТНЫЕ МОТОР-РЕДУКТОРЫ

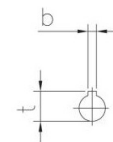
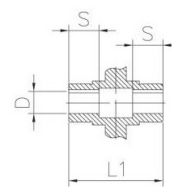
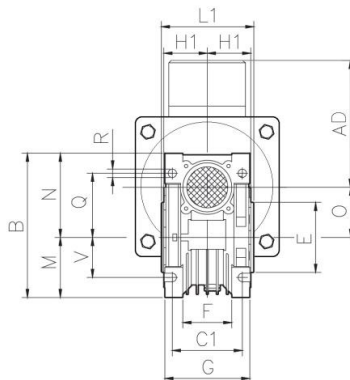
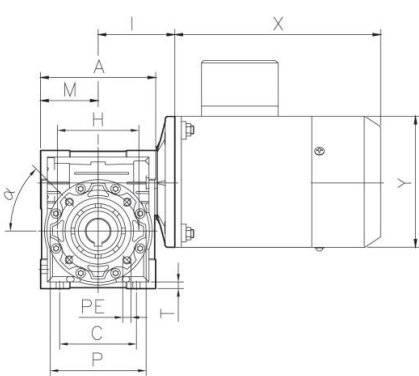
INNORED MC



ХАРАКТЕРИСТИКИ

Модель	Мощность	Напряжение питания	Номинальный ток	Скорость	Входной момент	Выходной момент	
						IRW030	IRW040
MC5IK40	40Вт	3 фазы 220/380В	0,32А/0,18А	1350 об/мин	0,28Нм	до 5 Нм	до 11 Нм
MC5IK60	60Вт		0,38А/0,22А		0,46Нм	до 9 Нм	до 18 Нм
MC5IK90	90Вт		0,74А/0,42А		0,62Нм	до 12 Нм	до 25 Нм

Частота напряжения питания	50/60 Гц
Класс изоляции обмоток	В
Степень защиты от внешних воздействий по ГОСТ 14254-96	IP54 с клеммной коробкой (пластиковая) IP20 без клеммной коробки
Температура окружающей среды	-10 .. +50 °С
Влажность окружающей среды	≤85% (без конденсата)



IRW 030	A	B	C	C1	D(H7)	E(h8)	F	G	H	H1	I	L1	M	N	O
	P	Q	R	S	T	V	PE	b	t	α	Kg.				
	80	97	54	44	14	55	32	56	65	29	55	63	40	57	30
	75	44	6,5	21	5,5	27	M6x11(n=4)	5	16,3	0°	1,2				

	X	Y	AD
40 Вт	105		
60 Вт	128	90	87
90 Вт	142		

IRW 040	A	B	C	C1	D(H7)	E(h8)	F	G	H	H1	I	L1	M	N	O
	P	Q	R	S	T	V	PE	b	t	α	Kg.				
	100	121,5	70	60	18(19)	60	43	71	75	36,5	70	78	50	71,5	40
	87	55	6,5	26	6,5	35	M6x8(n=4)	6	20,8(21,8)	45°	2,3				