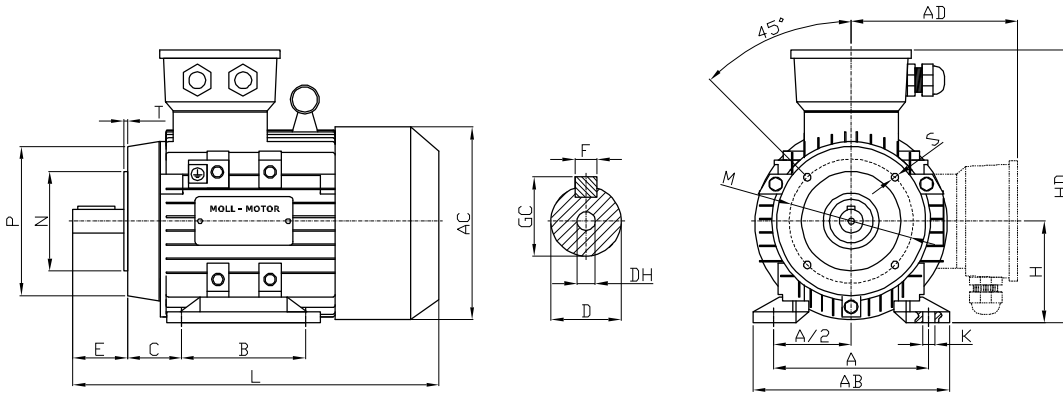


# B34F1



Baugröße frame size	Pole poles	A	A/2	B	C	D	E	F	G	H	K	M	N	P	S	T	AB	AC	AD	HD	L	DH*
56M	2 / 4	90	45	71	36	9	20	3	7,2	56	5,8	65	50	80	M5	2,5	115	110	100	156	199	M4x12
63M	2 / 4	100	50	80	40	11	23	4	8,5	63	7,0	75	60	90	M5	2,5	135	130	115	180	230	M4x12
71M	2 / 4 / 6	112	56	90	45	14	30	5	11,0	71	7,0	85	70	105	M6	2,5	150	145	127	195	255	M5x12
80M	2 / 4 / 6 / 8	125	62,5	100	50	19	40	6	15,5	80	10	100	80	120	M6	3,0	165	158	140	220	300	M6x16
90S	2 / 4 / 6 / 8	140	70	100	56	24	50	8	20,0	90	10	115	95	140	M6	3,0	180	177	160	255	330	M8x19
90L	2 / 4 / 6 / 8	140	70	125	56	24	50	8	20,0	90	10	115	95	140	M6	3,0	180	177	160	255	360	M8x19
100L	2 / 4 / 6 / 8	160	80	140	63	28	60	8	24,0	100	12	130	110	160	M8	3,5	205	198	172	270	400	M10x22
112M	2 / 4 / 6 / 8	190	95	140	70	28	60	8	24,0	112	12	130	110	160	M8	3,5	230	220	190	300	435	M10x22
132S	2 / 4 / 6 / 8	216	108	140	89	38	80	10	33,0	132	12	165	130	200	M10	3,5	270	259	210	345	470	M12x28
132M	2 / 4 / 6 / 8	216	108	178	89	38	80	10	33,0	132	12	165	130	200	M10	3,5	270	259	210	345	510	M12x28

# B34F2

Baugröße frame size	Pole poles	A	A/2	B	C	D	E	F	G	H	K	M	N	P	S	T	AB	AC	AD	HD	L	DH*
56M	2 / 4	90	45	71	36	9	20	3	7,2	56	5,8	85	70	105	M6	2,5	115	110	100	156	199	M4x12
63M	2 / 4	100	50	80	40	11	23	4	8,5	63	7,0	100	80	120	M6	3	135	130	115	180	230	M4x12
71M	2 / 4 / 6	112	56	90	45	14	30	5	11,0	71	7,0	115	95	140	M8	3	150	145	127	195	255	M5x12
80M	2 / 4 / 6 / 8	125	62,5	100	50	19	40	6	15,5	80	10	130	110	160	M8	3,5	165	158	140	220	300	M6x16
90S	2 / 4 / 6 / 8	140	70	100	56	24	50	8	20,0	90	10	130	110	160	M8	3,5	180	177	160	255	330	M8x19
90L	2 / 4 / 6 / 8	140	70	125	56	24	50	8	20,0	90	10	130	110	160	M8	3,5	180	177	160	255	360	M8x19
100L	2 / 4 / 6 / 8	160	80	140	63	28	60	8	24,0	100	12	165	130	200	M10	3,5	205	198	172	270	400	M10x22
112M	2 / 4 / 6 / 8	190	95	140	70	28	60	8	24,0	112	12	165	130	200	M10	3,5	230	220	190	300	435	M10x22
132S	2 / 4 / 6 / 8	216	108	140	89	38	80	10	33,0	132	12	215	180	250	M12	4	270	259	210	345	470	M12x28
132M	2 / 4 / 6 / 8	216	108	178	89	38	80	10	33,0	132	12	215	180	250	M12	4	270	259	210	345	510	M12x28