

Литера О<sub>1</sub>

28.13.28.000

Утвержден

ИБЯЛ.418315.027-02ПС-ЛУ

**ЕАС**

Побудитель расхода ПР-7В

Паспорт

ИБЯЛ.418315.027-02ПС

## Содержание

	Лист
1 Основные сведения о побудителе	3
2 Технические характеристики	5
3 Комплектность	7
4 Устройство и принцип работы	8
5 Маркировка	9
6 Упаковка	10
7 Обеспечение взрывозащищенности	11
8 Указание мер безопасности и обеспечение взрывозащищенности при эксплуатации	14
9 Указания по монтажу и эксплуатации	15
10 Возможные неисправности и способы их устранения	17
11 Техническое обслуживание	18
12 Гарантии изготовителя	20
13 Сведения об утилизации	21
14 Свидетельство о приемке	22
15 Свидетельство об упаковывании	22
16 Сведения об отгрузке	22
Приложение А (обязательное)	
Побудитель расхода ПР-7В. Чертеж средств взрывозащиты	23

## 1 ОСНОВНЫЕ СВЕДЕНИЯ О ПОБУДИТЕЛЕ

1.1 Побудитель расхода ПР-7В (в дальнейшем побудитель) предназначен для обеспечения транспортирования газовой или парогазовой смеси (пробы) через газовый канал газоаналитических приборов.

Побудитель соответствует требованиям Технического регламента Таможенного союза ТР ТС 020/2011 «Электромагнитная совместимость технических средств», регистрационный номер декларации о соответствии ЕАЭС № RU Д-RU.АЯ46.В.07132/19. Срок действия по 1.08.2024 г. включительно.

Побудитель соответствует требованиям Технического регламента Таможенного союза ТР ТС 012/2011 «О безопасности оборудования для работы во взрывоопасных средах», сертификат соответствия № ТС RU С-RU.ГБ06.В.00448, выдан органом по сертификации взрывозащищенных средств измерений, контроля и элементов автоматики ФГУП «ВНИИФТРИ» (ОС ВСИ «ВНИИФТРИ»). Срок действия по 15.02.2020 г. включительно.

Предприятие-изготовитель: ФГУП «СПО «Аналитприбор».

Россия, 214031, г. Смоленск, ул. Бабушкина, 3.

Тел: +7 (4812) 31-11-68 (отдел маркетинга), 31-32-39, 30-61-37 (ОТК).

Факс: +7 (4812) 31-75-18 (центральный), 31-33-25 (ОТК).

Бесплатный номер по России: 8-800-100-19-50.

e-mail: [info@analitpribor-smolensk.ru](mailto:info@analitpribor-smolensk.ru), [market@analitpribor-smolensk.ru](mailto:market@analitpribor-smolensk.ru).

Сайт: [www.analitpribor-smolensk.ru](http://www.analitpribor-smolensk.ru), [www.аналитприбор.рф](http://www.аналитприбор.рф).

1.2 Область применения – совместно с газоанализаторами (сигнализаторами) для обеспечения принудительного отбора пробы, в том числе в составе устройств пробоподготовки газоаналитических приборов и систем.

1.3 Принцип действия побудителя – диафрагменный.

1.4 Тип привода – асинхронный электродвигатель.

1.5 Побудитель относится к изделиям третьего порядка по ГОСТ Р 52931-2008.

1.6 Степень защиты побудителя по ГОСТ 14254-2015 – IP 54.

1.7 Побудитель ПР-7В выполнен во взрывозащищенном исполнении, соответствует ГОСТ 30852.0-2002, ГОСТ 30852.1-2002, имеет маркировку взрывозащиты «1ExdIICT6», взрывобезопасный уровень (1) взрывозащиты по ГОСТ 30852.0-2002, обеспечиваемый видом – «взрывонепроницаемая оболочка» (d) по ГОСТ 30852.1-2002.

1.8 Материал оболочки побудителя – сплав марки Д16Т.

1.9 По способу защиты человека от поражения электрическим током побудитель соответствует классу I по ГОСТ 12.2.007.0-75.

1.10 По устойчивости к воздействию климатических факторов окружающей среды побудитель соответствует исполнению УХЛ категории 2 по ГОСТ 15150-69.

1.11 По устойчивости к воздействию синусоидальных вибраций побудитель соответствует исполнению N2 по ГОСТ Р 52931-2008.

1.12 По устойчивости к воздействию температуры и влажности окружающей среды по ГОСТ Р 52931-2008 побудитель соответствует группе В1.

1.13 По устойчивости к воздействию атмосферного давления побудитель соответствует группе Р1 по ГОСТ Р 52931-2008.

1.14 Условия эксплуатации побудителя:

а) диапазон температуры окружающей среды – от 10 до 35 °С;

б) диапазон атмосферного давления от 84 до 106,7 кПа (от 630 до 800 мм рт. ст.), место размещения – на высоте до 1000 м над уровнем моря;

в) верхнее значение относительной влажности окружающей среды – 75 % при 30 °С и более низких температурах, без конденсации влаги;

г) производственная вибрация с частотой от 10 до 55 Гц и амплитудой смещения не более 0,35 мм;

д) рабочее положение побудителя – горизонтальное;

е) параметры газовой смеси на входе побудителя:

1) содержание пыли не более 0,01 г/м<sup>3</sup>;

2) отсутствие капельной влаги (не допускается конденсация паров жидкости в газовом канале побудителя);

3) отсутствие агрессивных примесей, влияющих на коррозионную стойкость следующих материалов, используемых в побудителе:

- резины ИРП-1266НТА;

- сплава 12Х18Н10Т;

4) максимально допустимое длительное разрежение в газовом канале побудителей – 19,6 кПа (0,2 кгс/см<sup>2</sup>);

5) максимально допустимое длительное избыточное давление в газовом канале побудителей – 39,3 кПа (0,4 кгс/см<sup>2</sup>).

## 2 ТЕХНИЧЕСКИЕ ХАРАКТЕРИСТИКИ

2.1 Электрическое питание побудителя осуществляется от однофазной сети переменного тока с напряжением ( $220_{-33}^{+22}$ ) В, частотой ( $50 \pm 1$ ) Гц.

2.2 Мощность, потребляемая побудителем от сети переменного тока, В·А, не более:

а) в режиме пуска – 160;

б) в рабочем режиме – 40.

2.3 Габаритные и присоединительные размеры побудителя, мм, не более:

длина – 340; ширина – 207; высота – 181.

2.4 Масса побудителя – не более 12 кг.

2.5 Производительность побудителя по воздуху, м<sup>3</sup>/ч (дм<sup>3</sup>/мин), не менее:

а) при избыточном давлении на выходе 39,3 кПа (0,4 кгс/см<sup>2</sup>) – 0,24 (4,0);

б) при разрежении на входе 19,6 кПа (0,2 кгс/см<sup>2</sup>) – 0,24 (4,0).

2.6 Максимальное избыточное давление на выходе при производительности побудителя, равной нулю – не менее 140 кПа (1,43 кгс/см<sup>2</sup>).

2.7 Максимальное разрежение на входе при производительности побудителя, равной нулю, – не менее 68,7 кПа (0,7 кгс/см<sup>2</sup>).

2.8 Типовая характеристика побудителя представлена на рисунке 2.1. Фактическая характеристика побудителя может отличаться от представленной.

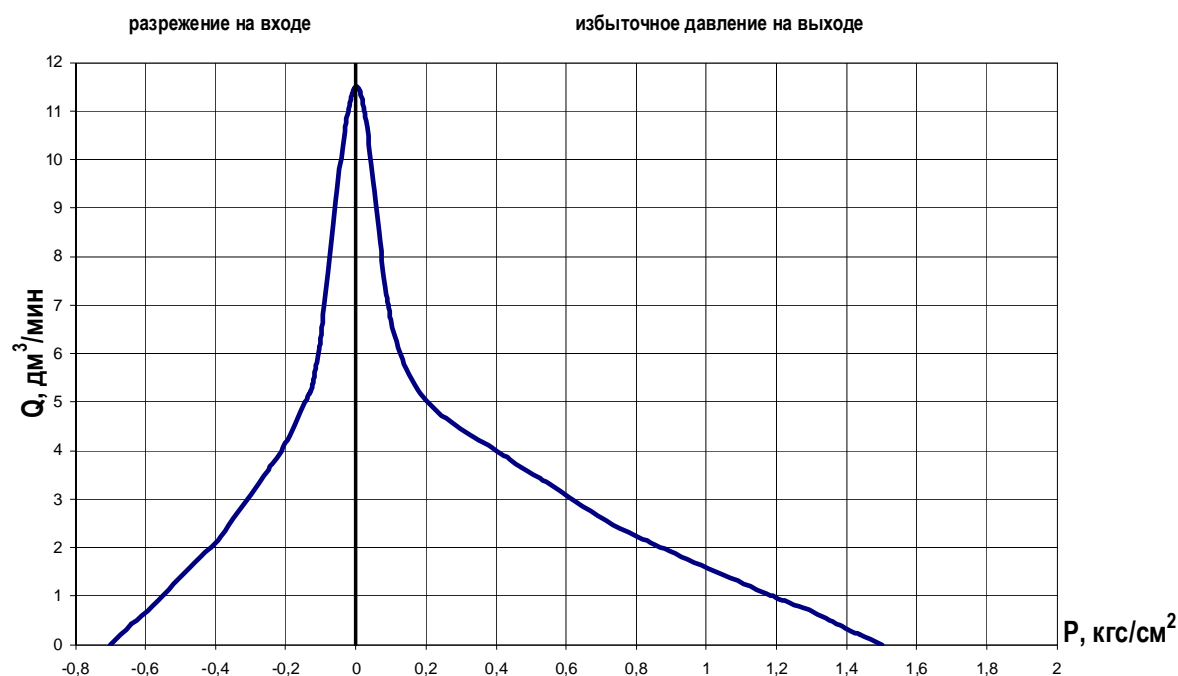


Рисунок 2.1 – Характеристика производительности побудителя расхода по воздуху

2.9 Газовый канал побудителя герметичен при избыточном давлении 147,2 кПа (1,5 кгс/см<sup>2</sup>).

Спад давления в течение 30 мин не превышает 1,47 кПа (0,015 кгс/см<sup>2</sup>).

2.10 Присоединительные размеры и конструкция ниппелей для подвода внешних газовых линий по ГОСТ 13093-81.

2.11 Побудитель в упаковке для транспортирования выдерживает воздействие:

- а) температуры окружающей среды от минус 50 до плюс 50 °С;
- б) относительной влажности окружающего воздуха до 98 % при температуре 35 °С;
- в) транспортной тряски с ускорением 98 м/с<sup>2</sup>, длительностью ударного импульса 16 мс, числом ударов 1000±10 для каждого направления.

2.12 Побудитель соответствует требованиям к электромагнитной совместимости по ТР ТС 020/2011, предъявляемым к оборудованию класса А по ГОСТ Р МЭК 61326-1—2014 для использования в промышленной электромагнитной обстановке.

2.13 Электрическое сопротивление между зажимом заземления и корпусом побудителя – не более 0,1 Ом.

2.14 Электрическое сопротивление изоляции побудителя между электрическими цепями и корпусом - не менее 40 МОм при нормальных условиях по ГОСТ Р 52931-2008.

2.15 Электрическая изоляция между электрическими цепями и корпусом побудителя при температуре (20 ± 5) °С и относительной влажности до 80 % выдерживает в течение 1 мин воздействие напряжения переменного тока 1500 В (действующее значение) практически синусоидальной формы частотой 50 Гц.

2.16 Допустимый уровень звукового давления, создаваемый побудителем при работе, не превышает 80 дБ по ГОСТ 12.1.003-83.

2.17 Части взрывонепроницаемой оболочки побудителя ПР-7В (корпус ИБЯЛ.713162.009, крышки ИБЯЛ.711512.005, ИБЯЛ.711512.005-01) герметичны при гидравлическом давлении 1471,5 кПа (15 кгс/см<sup>2</sup>).

2.18 Средняя наработка до отказа побудителя в условиях эксплуатации – не менее 10000 ч.

2.19 Назначенный срок службы побудителя в условиях эксплуатации, указанных в настоящем паспорте, – 10 лет.

Исчисление назначенного срока службы побудителя начинается с даты ввода в эксплуатацию, но не далее 6 месяцев от даты приемки, указанной в свидетельстве о приемке.

По истечении назначенного срока службы побудитель должен быть снят с эксплуатации.

2.20 Среднее время восстановления работоспособного состояния побудителя – не более 40 мин.

2.21 Суммарная масса драгоценных материалов в побудителях, применяемых в его составных частях, в том числе и в покупных изделиях, г:

- серебро – 0,04.

**3 КОМПЛЕКТНОСТЬ**

3.1 Комплект поставки побудителя соответствует указанному в таблице 3.1.

Таблица 3.1

Обозначение	Наименование	Кол.	Примечание
ИБЯЛ.418315.027-02	Побудитель расхода ПР-7В	1 шт.	
	Комплект ЗИП	1 компл.	Согласно ИБЯЛ.418315.027-02 ЗИ
ИБЯЛ.418315.027-02 ВЭ	Ведомость эксплуатационных документов	1 экз.	
	Комплект эксплуатационных документов	1 компл.	Согласно ИБЯЛ.418315.027-02 ВЭ

Примечание - По отдельному заказу предприятие-изготовитель может поставить:

- а) вентиль ВРДП-4 5Л4.463.007;
- б) индикатор расхода ИБЯЛ.418622.001;
- в) ротаметр с местными показаниями РМ-А-0,25 ГУЗ.

#### 4 УСТРОЙСТВО И ПРИНЦИП РАБОТЫ

4.1 Побудитель по принципу действия относится к диафрагменным побудителям расхода с приводом от асинхронного двигателя переменного тока.

4.2 Для защиты побудителя от скачков напряжения питания служит варистор R1 (см. рисунок 4.1).

4.3 Побудитель расхода имеет предохранитель F1 (вставка плавкая), размыкающий цепь питания переменного тока в случае замыкания в обмотке двигателя.

Для предотвращения перегрева оболочки, например, при аварийной ситуации межвиткового замыкания в обмотке двигателя, внутри нее размещен размыкающий терморедохранитель F2 с температурой срабатывания  $(80 \pm 5) ^\circ\text{C}$ .

Плата управления обеспечивает коммутацию обмоток двигателя M1 таким образом, что в режиме пуска они соединены параллельно для обеспечения максимального момента трогания, а затем, через несколько секунд, переключаются на последовательное соединение, обеспечивая снижение мощности потребления от сети переменного тока в рабочем режиме.

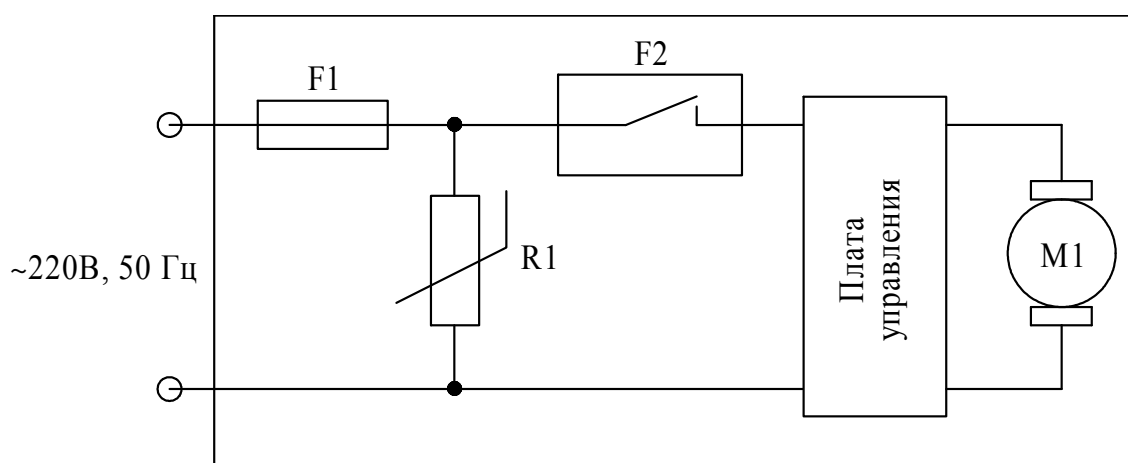


Рисунок 4.1 – Побудитель расхода ПР-7В. Схема функциональная



## 5 МАРКИРОВКА

5.1 Маркировка побудителя соответствует ГОСТ 26828-86, ГОСТ 30852.0-2002 и чертежам предприятия - изготовителя.

5.2 Маркировка побудителя содержит следующие сведения:

- а) товарный знак изготовителя;
- б) условное наименование побудителя;
- в) заводской порядковый номер в формате YYXXXX, где YY – две последние цифры года изготовления; XXXX – порядковый номер побудителя в году;
- г) маркировку степени защиты по ГОСТ 14254-2015;
- д) производительность побудителя по воздуху, давление на выходе;
- е) условное обозначение рода тока, номинальные значения напряжения питания и частоты;
- ж) значение потребляемой мощности;
- з) диапазон рабочих температур;
- и) обозначение климатического исполнения по ГОСТ 15150-69;
- к) специальный знак взрывобезопасности;
- л) номер сертификата соответствия требованиям ТР ТС 012/2011;
- м) маркировку взрывозащиты «1ExdIICT6»;
- н) предупреждающую надпись - «ОТКРЫВАТЬ, ОТКЛЮЧИВ ОТ СЕТИ»;
- о) символ № 14 по ГОСТ 12.2.091-2012;
- п) единый знак обращения продукции на рынке государств – членов Таможенного союза;
- р) маркировку клеммы защитного заземления символом №6 по ГОСТ 12.2.091-2012;
- с) надписи или обозначения возле входного и выходного штуцеров, указывающие направление потока пробы;
- т) ИБЯЛ.418315.027 ТУ.

5.3 Маркировка транспортной тары соответствует ГОСТ 14192-96 и чертежам предприятия-изготовителя.

5.4 Транспортная маркировка содержит надписи с указанием наименования грузополучателя и пункта назначения, наименование грузоотправителя и пункта отправления, надписи транспортных организаций, диапазона температуры транспортирования, дату отгрузки.

## **6 УПАКОВКА**

6.1 Побудитель относится к группе II-I по ГОСТ 9.014-78.

Упаковка производится для условий транспортирования и хранения 2 по ГОСТ 15150-69.

6.2 Способ упаковки, подготовка к упаковке, транспортная тара и материалы, применяемые при упаковке, порядок размещения соответствуют чертежам предприятия-изготовителя.

## 7 ОБЕСПЕЧЕНИЕ ВЗРЫВОЗАЩИЩЕННОСТИ

7.1 Побудитель соответствует требованиям к взрывозащищенному оборудованию по ТР ТС 012/2011 и относится к взрывозащищенному электрооборудованию группы II.

Побудитель выполнен во взрывозащищенном исполнении, имеет маркировку взрывозащиты «IExdIICT6» по ГОСТ 30852.0-2002.

На фланце оболочки нанесена предупреждающая надпись «ОТКРЫВАТЬ, ОТКЛЮЧИВ ОТ СЕТИ».

7.2 Взрывозащищенность побудителя, имеющего взрывобезопасный уровень (1) взрывозащиты по ГОСТ 30852.0-2002, достигается видом взрывозащиты «взрывонепроницаемая оболочка».

7.3 Побудитель имеет взрывонепроницаемую оболочку (4) (см. рисунок 7.1) с фланцами (1), (6), огнепреградители (3). Вид взрывонепроницаемого соединения оболочки и фланцев – резьбовое соединение. На фланце (1) расположены штуцера ВХОД и ВЫХОД пробы, устройство заземления, вводное устройство кабеля электропитания.

7.4 Вводное устройство кабеля электропитания состоит из вводного отделения, имеющего взрывонепроницаемую оболочку (втулка (11)). Вид взрывонепроницаемого соединения фланца (1) и втулки (11) – плоскоцилиндрическое соединение. Присоединение внешнего кабеля осуществляется через проходной изолятор (10), встроенный в перегородку. Вид взрывонепроницаемого соединения проходного изолятора перегородки – цилиндрическое соединение. Вид взрывонепроницаемого соединения перегородки и втулки (11) – резьбовое. Для герметизации вводного устройства используется уплотнительное резиновое кольцо (8).

7.5 Все взрывонепроницаемые резьбовые соединения имеют шаг резьбы более 0,7 мм, осевую длину резьбы более 8 мм, число полных неповрежденных непрерывных ниток не менее пяти.

Плоскоцилиндрическое и цилиндрическое взрывонепроницаемые соединения имеют параметры, соответствующие оболочкам с объемом более 2000 см<sup>3</sup> электрооборудования подгруппы ПС.

7.6 Металлические поверхности взрывонепроницаемых соединений имеют гальваническое покрытие.

7.7 Взрывонепроницаемые соединения способны выдерживать давление взрыва воспламенившейся смеси без повреждения и передачи воспламенения в окружающую взрывоопасную среду согласно ГОСТ 30852.1-2002.

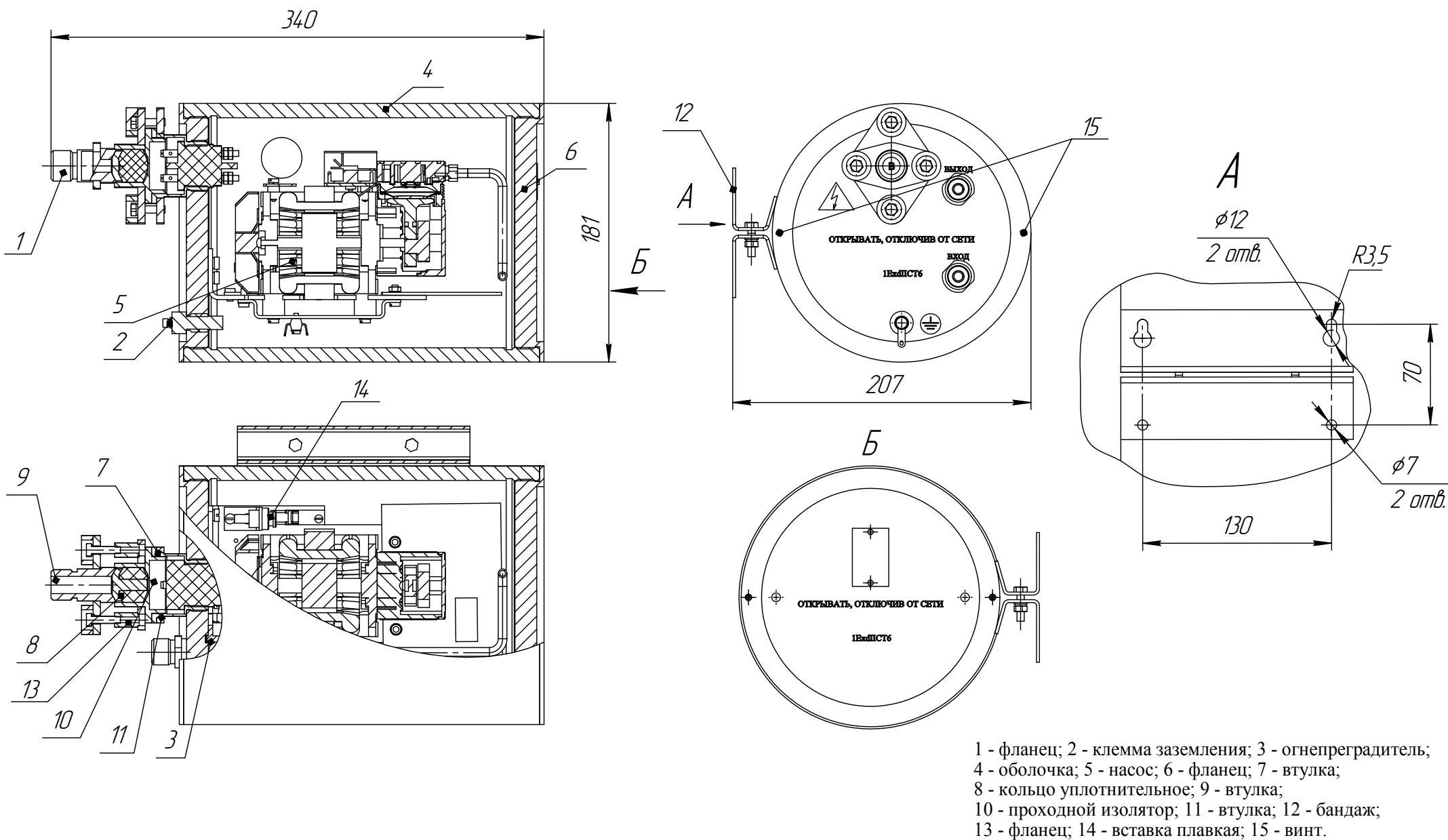


Рисунок 7.1 - Побудитель расхода ПР-7В. Общий вид.

Механическая прочность деталей оболочки проверяется до сборки избыточным давлением воды  $15 \text{ кгс/см}^2$  в течение 5 мин. При испытании не допускается разрушение частей взрывонепроницаемой оболочки, и остаточная деформация стенок и крепежных элементов не приводит к остаточной деформации фланцев или других сопряжений, ведущих к увеличению ширины взрывонепроницаемой щели до значений, превышающих допустимые ГОСТ 30852.1-2002.

7.8 Максимальная температура наружной поверхности оболочки побудителя в предельном режиме работы не превышает допустимую для группы Т6 по ГОСТ 30852.0-2002 и рабочую температуру применяемых в побудителе материалов. Для предотвращения нагрева оболочки внутри нее размещен размыкающий термopредохранитель F2 с температурой срабатывания  $(80 \pm 5) \text{ }^\circ\text{C}$ .

7.9 Чертеж средств взрывозащиты приведен в приложении А.

## **8 УКАЗАНИЕ МЕР БЕЗОПАСНОСТИ И ОБЕСПЕЧЕНИЕ ВЗРЫВОЗАЩИЩЕННОСТИ ПРИ ЭКСПЛУАТАЦИИ**

8.1 Побудитель соответствует требованиям безопасности по ГОСТ 12.1.005-88, ГОСТ 12.2.007.0-75, ГОСТ 14254-2015, ГОСТ 12.2.091-2012, ГОСТ 30852.0-2002, ГОСТ 30852.1-2002, ТР ТС 012/2011, ТР ТС 020/2011.

8.2 Побудитель применяется в полном соответствии с установленной маркировкой взрывозащиты, требованиями ТР ТС 012/2011, ГОСТ 30852.13-2002, действующих «Правил технической эксплуатации электроустановок потребителей», других нормативных документов, регламентирующих применение электрооборудования во взрывоопасных зонах, и настоящего паспорта.

8.3 На корпусе побудителей ПР-7В рельефным шрифтом нанесена маркировка взрывозащиты – «IExdIICT6» и надпись – «ОТКРЫВАТЬ, ОТКЛЮЧИВ ОТ СЕТИ».

8.4 На корпусе нанесен знак W08 по ГОСТ 12.4.026-2015.

8.5 Запрещается эксплуатировать побудитель в условиях и режимах, отличающихся от указанных в настоящем паспорте.

8.6 По способу защиты человека от поражения электрическим током побудитель соответствует классу I по ГОСТ 12.2.007.0-75.

8.7 Использование побудителя должно осуществляться специалистами, изучившими эксплуатационную документацию на побудитель, знающими правила эксплуатации электроустановок во взрывоопасных зонах и имеющими квалификационную группу по электробезопасности I и выше.

8.8 Ремонт побудителя должен производиться в соответствии с РД 16.407-2000 «Электрооборудование взрывозащищенное. Ремонт». При ремонте и обслуживании не допускается повреждение гладких и резьбовых взрывозащитных поверхностей, нарушение гальванического покрытия (см. приложение А).

8.9 Открывать оболочку допускается только после отключения от сети электропитания.

8.10 При эксплуатации корпус побудителя должен быть заземлен в соответствии с требованиями ГОСТ 12.2.007.0-75. Возле клеммы защитного заземления нанесен символ №6 по ГОСТ 12.2.091-2012.

8.11 Работы по техническому обслуживанию и ремонту побудителя должны производиться только после отключения от сети электропитания с обязательным вывешиванием в местах отключения знаков согласно ГОСТ 12.4.026-2015.

8.12 После возникновения взрыва внутри взрывонепроницаемой оболочки требуется замена огнепреградителя на предприятии-изготовителе.

## 9 УКАЗАНИЯ ПО МОНТАЖУ И ЭКСПЛУАТАЦИИ

9.1 При монтаже и эксплуатации побудителей должны выполняться меры безопасности и требования раздела 11, изложенные в настоящем паспорте.

9.2 Произвести крепление побудителя в положении, при котором ось взрывонепроницаемой оболочки и надписи на фланце будут расположены горизонтально. Крепление бандажа побудителя произвести 4-мя болтами диаметром М6 по разметке, приведенной на рисунке 7.1.

9.3 Заземлить корпус побудителя.

9.4 Присоединить штуцера ВХОД и ВЫХОД к соответствующим трубопроводам схемы. Для присоединения использовать ниппели, прокладки и гайки накидные с резьбой М18х1,5-7Н из комплекта ЗИП.

В комплекте ЗИП предусмотрены два вида ниппелей:

а) для присоединения к газовому тракту трубкой из стали 12Х18Н10Т ГОСТ 9941-81 с наружным диаметром 6 мм и толщиной стенки 1 мм;

б) для присоединения к газовому тракту гибкой трубкой типа ПВХ с внутренним диаметром 6 мм.

9.5 При содержании в газовой смеси (пробе), прокачиваемой побудителем, пыли и других механических примесей более  $0,01 \text{ г/м}^3$ , присоединить к штуцеру ВХОД фильтр, обеспечивающий очистку пробы до содержания пыли и других механических примесей менее  $0,01 \text{ г/м}^3$ .

9.6 Произвести проверку герметичности газового тракта собранной схемы. Пробное давление должно быть не более 147,2 кПа ( $1,5 \text{ кгс/см}^2$ ), если нет ограничений по избыточному давлению для других изделий в газовом тракте.

9.7 Подключить побудитель к сети электропитания. Для подсоединения кабеля к побудителю необходимо:

а) снять фланец (1) и фланец (13);

б) удалить заглушку;

в) подсоединить кабель к токопроводящим шпилькам;

г) установить фланец (1) и фланец (13) на прежнее место.

9.8 Замена предохранителя

9.8.1 Для замены предохранителя необходимо:

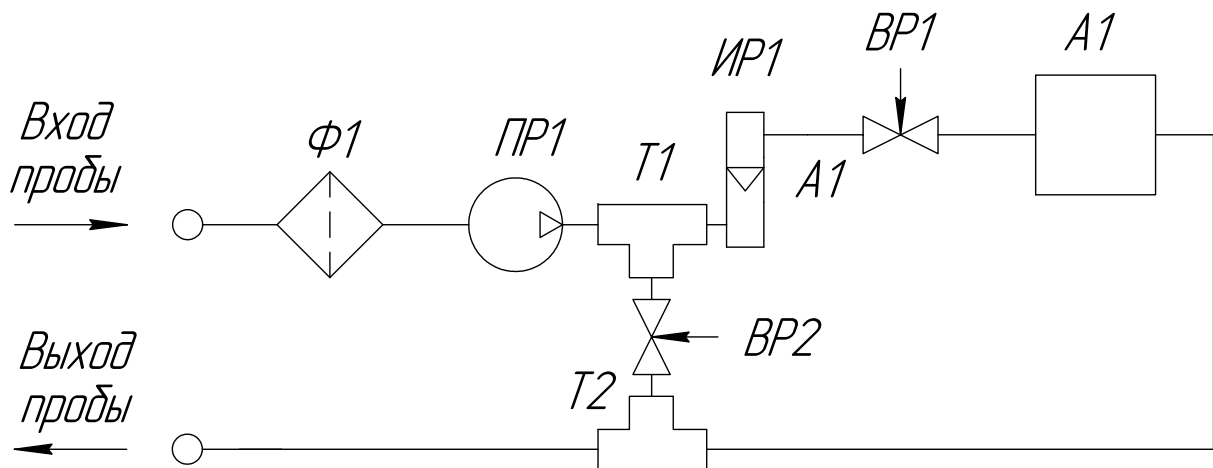
а) отвинтить винты (15);

б) снять оболочку (4);

в) заменить вставку плавкую (14);

г) установить оболочку (4) на прежнее место, закрутить винты (15).

9.9 Рекомендуемая схема подключения приведена на рисунке 9.1.



- А1 – прибор;  
 ВР1, ВР2 – вентиль запорно-регулирующий;  
 ИР1 – индикатор расхода;  
 ПР1 – побудитель расхода;  
 Т1, Т2 – тройник;  
 Ф1 – фильтр, например фильтр топливный GB-202

Рисунок 9.1 – Рекомендуемая схема подключения побудителя расхода

Настройку ВР1, ВР2 произвести при первом включении следующим образом:

- вентиль ВР1 полностью закрыть, ВР2 – полностью открыть;
- включить побудитель расхода;
- плавно открывая вентиль ВР1, установить расход от 0,8 до 1,0 дм<sup>3</sup>/мин на индикаторе расхода. В случае, если регулировкой ВР1 не удастся установить расход, то необходимо плавно закрывать вентиль ВР2 до установления требуемого расхода.



**10 ВОЗМОЖНЫЕ НЕИСПРАВНОСТИ И СПОСОБЫ ИХ УСТРАНЕНИЯ**

10.1 Возможные неисправности и способы их устранения приведены в таблице 10.1.

Таблица 10.1

Наименование неисправности	Вероятная причина	Способ устранения
При включении в сеть побудитель не работает	1 Обрыв вставки плавкой	1 Заменить вставку плавкую (из комплекта ЗИП)
	2 Обрыв сетевого шнура	2 Устранить обрыв или заменить шнур
	3 Срабатывание термopедохранителя в аварийном режиме работы	3 Устраняется на предприятии-изготовителе

Во всех остальных случаях ремонт производится на предприятии-изготовителе или в специализированных сервисных центрах.

Список сервисных центров ФГУП «СПО «Аналитприбор» приведен в разделе «Представительства» на сайтах [www.analitpribor-smolensk.ru](http://www.analitpribor-smolensk.ru) и [analitpribor.pf](http://analitpribor.pf).

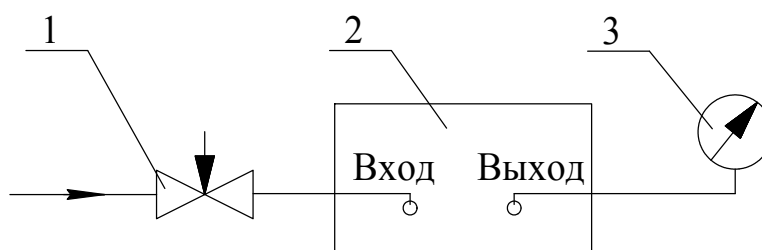
## 11 ТЕХНИЧЕСКОЕ ОБСЛУЖИВАНИЕ

### **ВНИМАНИЕ: ТЕХНИЧЕСКОЕ ОБСЛУЖИВАНИЕ ПРОВОДИТЬ ВНЕ ВЗРЫВООПАСНЫХ ЗОН ПОМЕЩЕНИЙ И НАРУЖНЫХ УСТАНОВОК!**

11.1 Периодически, один раз в 6 месяцев, проверять производительность побудителя по воздуху и герметичность газового тракта.

11.2 Для проверки герметичности побудителя необходимо:

- а) собрать схему согласно рисунку 11.1;
- б) создать избыточное давление в замкнутом газовом тракте 147,2 кПа (1,5 кгс/см<sup>2</sup>);
- в) контролировать давление по манометру. Спад давления в течение 30 мин не должен превышать 1,47 кПа (0,015 кгс/см<sup>2</sup>).



1 – вентиль точной регулировки (например, вентиль ВРДП-4, в комплект поставки побудителя не входит, поставляется по отдельному заказу);

2 – побудитель расхода;

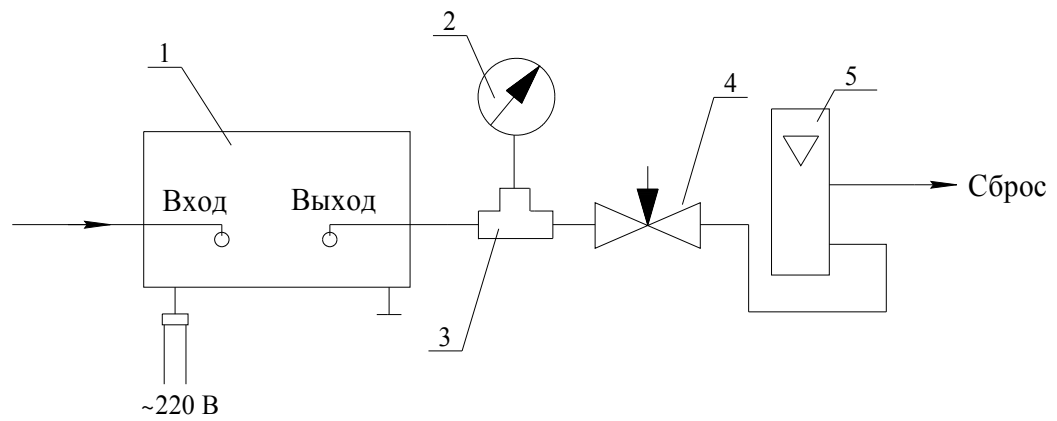
3 – манометр деформационный образцовый с условной шкалой МО-250-0,16 МПа-0,25.

Рисунок 11.1 – Схема проверки герметичности побудителя расхода

При спаде давления более 1,47 кПа (0,015 кгс/см<sup>2</sup>) в течение 30 мин необходимо определить место утечки с помощью пенообразующего раствора. Устранить негерметичность.

11.3 Для проверки производительности побудителя по воздуху, необходимо:

- а) собрать схему согласно рисунку 11.2;
- б) подключить побудитель к сети переменного тока;
- в) установить вентилем по манометру давление 39,3 кПа (0,4 кгс/см<sup>2</sup>);
- г) контролировать производительность побудителя по ротаметру. Производительность по воздуху должна быть не менее 0,24 м<sup>3</sup>/ч (4,0 дм<sup>3</sup>/мин).



- 1 – побудитель;
- 2 – манометр деформационный образцовый с условной шкалой МО-250-0,16 МПа-0,25;
- 3 – тройник;
- 4 – вентиль точной регулировки (например, вентиль ВРДП-4, в комплект поставки побудителя не входит, поставляется по отдельному заказу);
- 5 – ротаметр с местными показаниями РМ-А-0,25 ГУЗ (в комплект поставки побудителя не входит, поставляется по отдельному заказу).

Рисунок 11.2 – Схема проверки производительности побудителя расхода

## 12 ГАРАНТИИ ИЗГОТОВИТЕЛЯ

12.1 Изготовитель гарантирует соответствие побудителя требованиям ИБЯЛ.418315.027ТУ при соблюдении условий хранения, транспортирования и эксплуатации.

12.2 Гарантийный срок эксплуатации 18 месяцев со дня отгрузки побудителя потребителю, включая гарантийный срок хранения – 6 месяцев.

12.3 К негарантийным случаям относятся:

а) механические повреждения побудителей, возникшие после исполнения поставщиком обязательств по поставке;

б) повреждения побудителей вследствие нарушения правил и условий эксплуатации, установки (монтажа) продукции, изложенных в РЭ и другой документации, передаваемой покупателю в комплекте с побудителями, а также элементарных мер безопасности (повреждение побудителей при монтаже пылью, каменной крошкой, при проведении лакокрасочных работ и газо- или электросварочных работ);

в) повреждения побудителей вследствие природных явлений и непреодолимых сил (удар молнии, наводнение, пожар и пр.), несчастных случаев, а также несанкционированных действий третьих лиц;

г) самостоятельное вскрытие побудителей покупателем или третьими лицами без разрешения поставщика (побудители имеют следы несанкционированного ремонта);

д) использование побудителей не по прямому назначению;

е) возникновение дефекта, вызванного изменением конструкции побудителей, подключением внешних устройств, не предусмотренных изготовителем;

ж) возникновение дефекта, вызванного вследствие естественного износа частей, а также корпусных элементов побудителей в случае превышения норм нормальной эксплуатации;

з) повреждения, вызванные воздействием влаги, высоких или низких температур, коррозией, окислением, попаданием внутрь побудителей посторонних предметов, веществ, жидкостей, насекомых или животных.

Гарантийные обязательства не распространяются на расходные материалы.

12.4 Гарантийный срок эксплуатации может быть продлен на время, затраченное на гарантийный ремонт побудителя, о чем делается отметка в паспорте.

12.5 После окончания гарантийных обязательств предприятие-изготовитель осуществляет ремонт побудителя по отдельному договору.

**ВНИМАНИЕ: ВО ИЗБЕЖАНИЕ ОТПРАВКИ В РЕМОНТ ЗАВЕДОМО ИСПРАВНЫХ ПОБУДИТЕЛЕЙ (ПО ПРИЧИНЕ ОШИБОК ПРИ ПОДКЛЮЧЕНИИ И ДР.) РЕКОМЕНДУЕМ СВЯЗАТЬСЯ С ГРУППОЙ ПО РАБОТЕ С ПОТРЕБИТЕЛЯМИ, ТЕЛ. (4812) 31-32-39!**

### **13 СВЕДЕНИЯ ОБ УТИЛИЗАЦИИ**

13.1 Побудители не оказывают химических, механических, радиационных, электромагнитных, термических и биологических воздействий на окружающую среду.

13.2 По истечении установленного срока службы побудители не наносят вреда здоровью людей и окружающей среде.

13.3 Утилизация должна проводиться в соответствии с правилами, действующими в эксплуатирующей организации.

13.4 При утилизации необходимо руководствоваться Федеральным законом «Об отходах производства и потребления» № 89 от 24.06.1998 г.

**14 СВИДЕТЕЛЬСТВО О ПРИЕМКЕ**

14.1 Побудитель расхода ПР-7В ИБЯЛ.418315.027-02, заводской номер \_\_\_\_\_, изготовлен и принят в соответствии с обязательными требованиями государственных стандартов, действующей технической документацией и признан годным для эксплуатации.

Представитель предприятия МП (место печати) \_\_\_\_\_

\_\_\_\_\_ дата

**15 СВИДЕТЕЛЬСТВО ОБ УПАКОВЫВАНИИ**

15.1 Побудитель упакован на ФГУП «СПО «Аналитприбор» г. Смоленска согласно требованиям, предусмотренным в действующей технической документации.

Дата упаковки \_\_\_\_\_  
(штамп)

Упаковку произвел \_\_\_\_\_  
(штамп упаковщика)

**16 СВЕДЕНИЯ ОБ ОТГРУЗКЕ**

16.1 Дата отгрузки наносится на упаковку.

16.2 Упаковку сохранять до конца гарантийного срока (для сохранения сведений о дате отгрузки).



## Лист регистрации изменений

Изм.	Номера листов (страниц)				Всего листов (страниц) в докум.	Номер документа	Подпись	Дата
	измене нных	замене нных	новых	аннулир ованных				