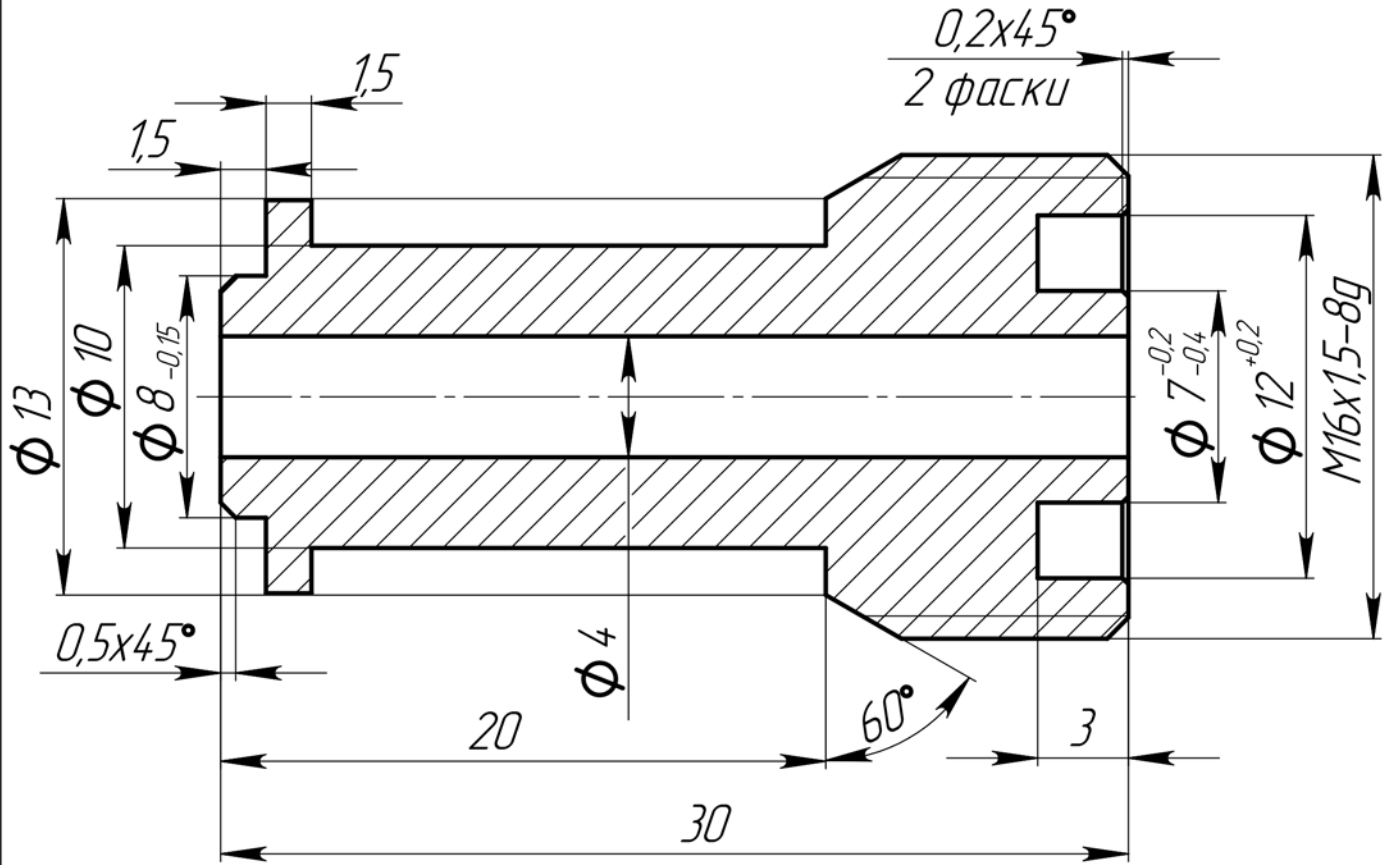


ИБЯЛ.713745.011

6.3

Перв. примен.
ИБЯЛ.301451.010

Справ. №



Обозначение	Материал	Масса, г	Примеч.
ИБЯЛ.713745.011	Сплав 12Х18Н10Т ГОСТ 5632-72		
-01	Сплав ВТ-1-0 ГОСТ 19807-91		

1. Очистить по ТИ 06-109.
2. ТТ по ОСТ 4ГО.070.014.

Подпись и дата

Инв. № дубл.

Взам. инв. №

Подпись и дата

Инв. № подл.

ИБЯЛ.713745.011

Изм	Лист	№ док-м	Подп.	Дата
Разраб.		Емельянов		16.09.2008
Пров.		Баврин		
Т. контр.		Зотов		
Н. контр.		Сидоров		
Утв.		Пшонко		

Штуцер

См. таблицу

Лит.	Масса	Масштаб
0	См. таблицу	4:1
Лист 1		Листов 1

ДАМ