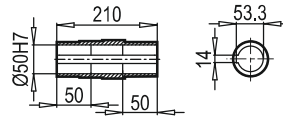
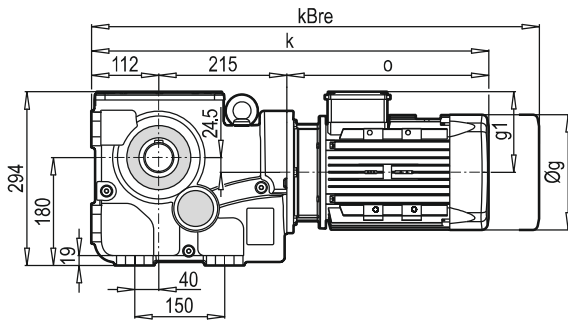
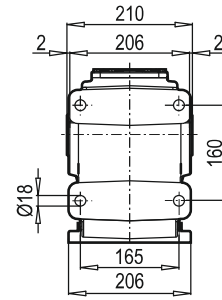


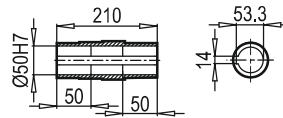
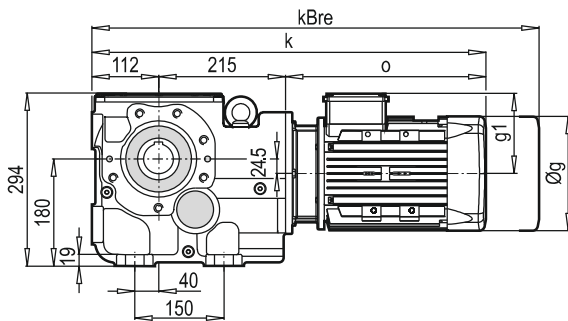
K - 50390



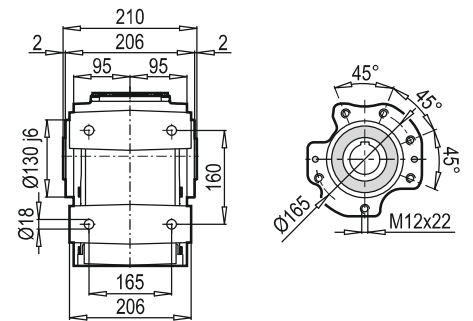
DA



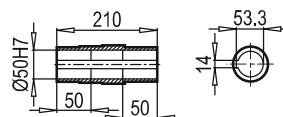
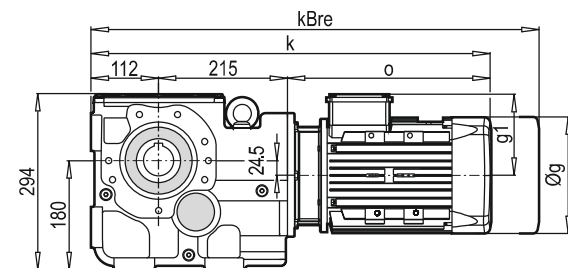
K - 50390



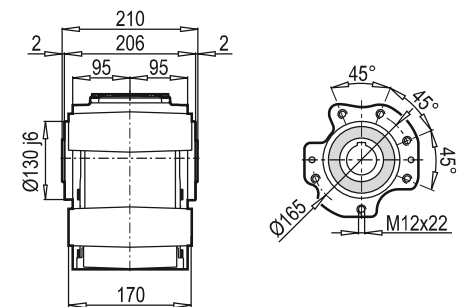
DA / B14



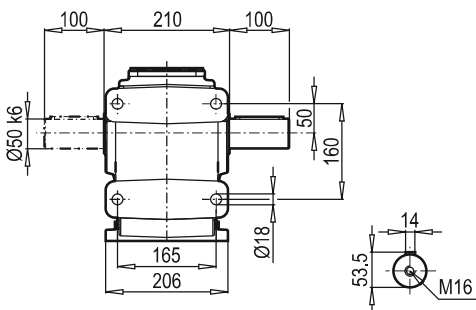
K - 50390



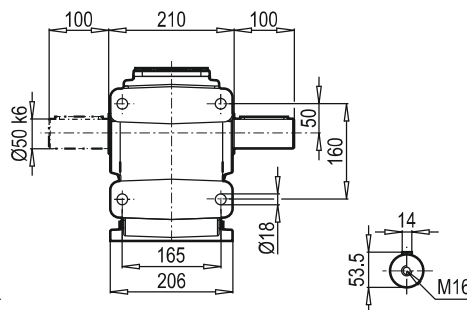
DG / B14



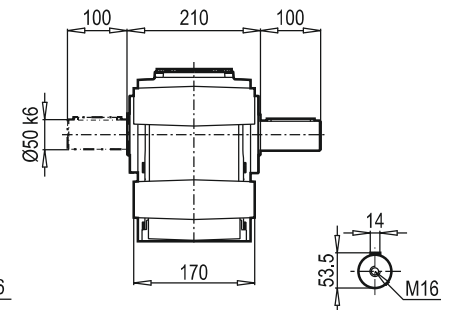
TMA - ÇMA



TMA - ÇMA / B14

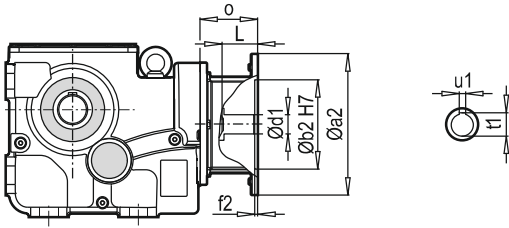


TMG - ÇMG / B14

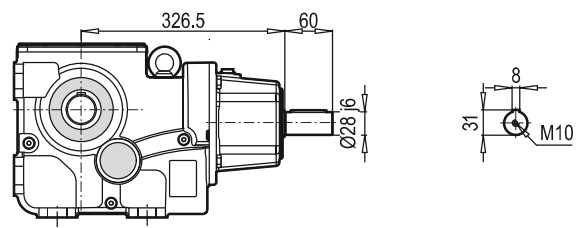


	80M	90S	90L	100L	112M	132S	132M	160M/L	
g	159	193	193	217	232	279	279	323	
g1	127	151	151	160	168	182	182	200	
k	574	620	640	663	716	723	758	845	
kBre	636	693	713	744	796	831	899	997	
o	247	293	313	336	389	396	431	518	

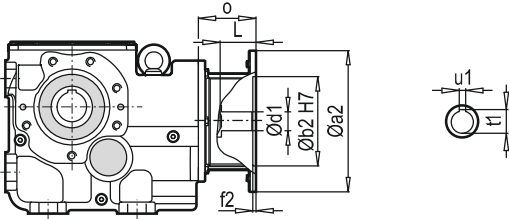
K - PAM



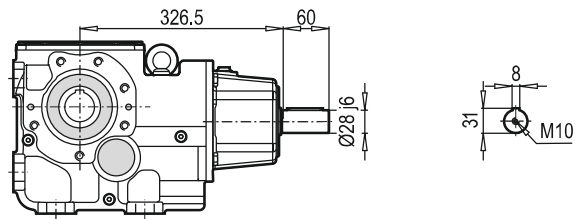
K - W



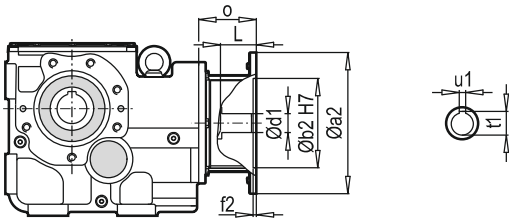
K - PAM



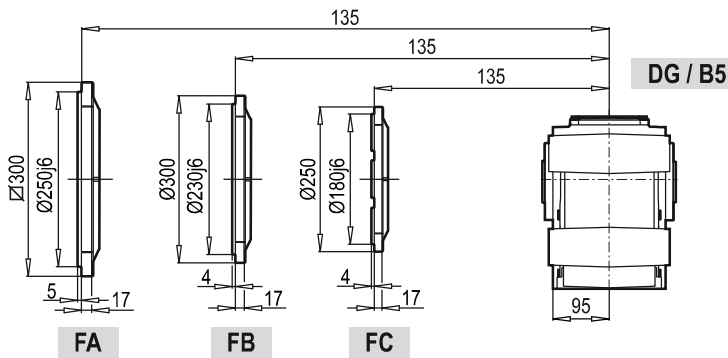
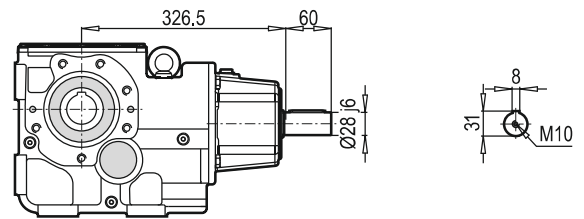
K - W



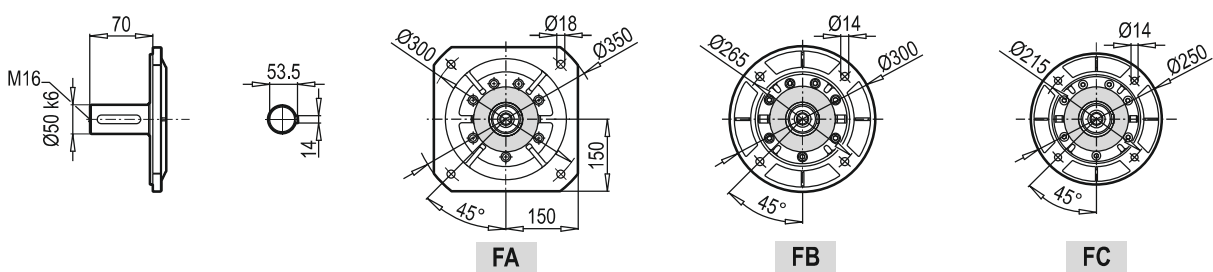
K - PAM



K - W



TMG / B5



	80	90	100	112	132	160			
a2	200	200	250	250	300	350			
b2	130	130	180	180	230	250			
d1	19	24	28	28	38	42			
f2	5	5	5.5	5.5	5.5	7			
L	42	52	62	62	82	112			
u1	6	8	8	8	10	12			
t1	21.8	27.3	31.3	31.3	41.3	45.3			
o	70	70	85	85	110	158			