

# LSP 05X Потенциометрический уровнемер

Контактные части изготовлены из нержавеющей стали и PEEK (полиэфирэфиркетон)

Гигиеническое исполнение в соответствии с 3-A, FDA и EHEDG

Температура процесса -20...140°C

Не реагирует на пену

Измерение уровня налипающих сред

Настраиваемый диапазон измерения



LSP051

## Принцип действия

Уровнемер LSP05X работает на основе потенциометрического принципа измерения и может использоваться во всех средах с минимальной проводимостью 50 мкс/см.

Датчик монтируется на токопроводящей емкости. От измерительного зонда через среду к стенке емкости подается ток высокой частоты и измеряется напряжение между краем зонда и стенкой резервуара. Это выходное напряжение пропорционально уровню заполнения резервуара.

На процесс измерения не оказывают влияния изменение температуры и физические свойства измеряемой среды.

Уровнемер LSP05X оптимально подходит для измерения уровня в небольших емкостях, баках с пенящимися, вязкими или налипающими жидкими средами, такими как сгущенное молоко, мед, патока.  
Выходной сигнал 4...20 мА.

Допускается монтаж уровнемера LSP05X под любым углом.

В токонепроводящей емкости (например, в пластиковом баке) необходимо предусмотреть электрод по всей длине емкости для обеспечения измерений.

При измерении уровня неоднородных сред, имеющих разную проводимость, точность проводимых измерений снижается.

Разнесенные чувствительная часть и модуль электроники для монтажа в условиях ограниченного пространства, а также при установке в высокотемпературных процессах (применение уровнемера LSP в CIP и SIP мойках).

Монтаж на пищевых процессах с помощью различных типов гигиенических процессных присоединений (Clamp, молочная гайка, Varivent) с применением переходников или приварных гигиенических бобышек.



Baumer

## Технические характеристики

### Датчик

Принип измерения	Потенциометрический
Материал уплотнения	ПЭЭК
Проводимость среды	минимум 50 мкс/см
Диапазон, минимум	50 мм

### Электрическое соединение

Кабельный ввод M16	Пластик
Разъем M12, 4 pin	Никелированная латунь

### Процессное присоединение

Стандартное	G1, гигиеническое
Адаптеры	См. брошюру "Технологические соединения"

### Условия функционирования

Температура процесса	-20...140°C
Темп. окружающей среды	-20...60°C (LSP050)
	-20...100°C (LSP055)

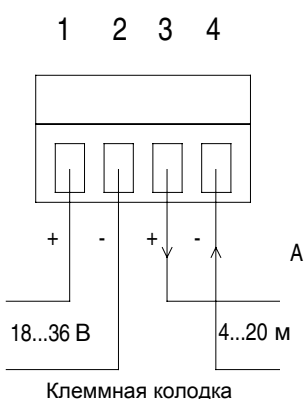
### Характеристики датчика

Материал корпуса	Нерж. сталь AISI 304
Материал процессного присоединения и зонда	Нерж. сталь AISI 316 L
Класс защиты	IP67
Давление процесса	Макс. 16 Бар
Вибрация	IEC 68-2-6, GL test2
Допуски	3-A

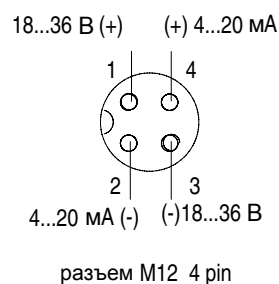
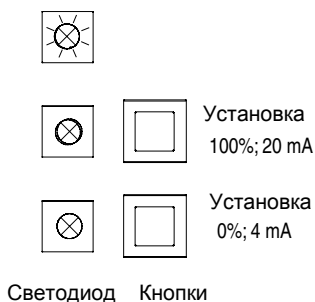
### Электропитание

Выходной сигнал	4...20 мА, макс. нагрузка 500 Ом
Точность	± 0.5%
Напряжение питания	18...36 В пост. тока, 200 мА макс.
Выходной сигнал (емкость пуста)	2.4 мА
Выходной сигнал (емкость наполнена)	21.6 мА
Задержка вых. сигнала	10 мсек

## Электрическое соединение

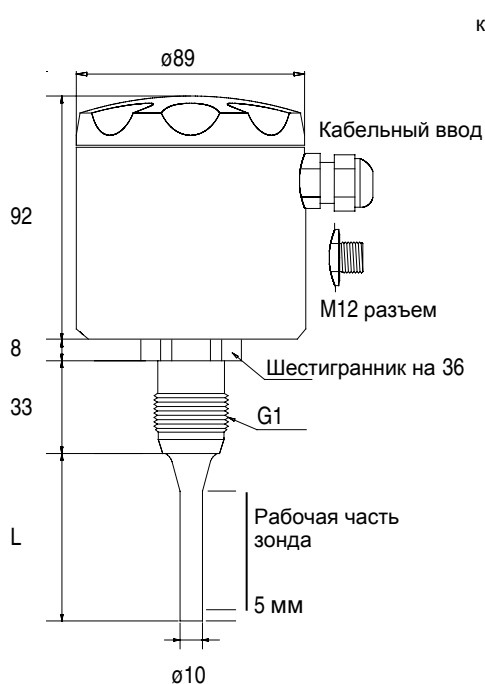


Для настройки значений 0% и 100% диапазона нажмите и удерживайте более 3 секунд соответствующую кнопку.  
Для сброса к заводским настройкам нажмите и удерживайте более 3 секунд обе кнопки.

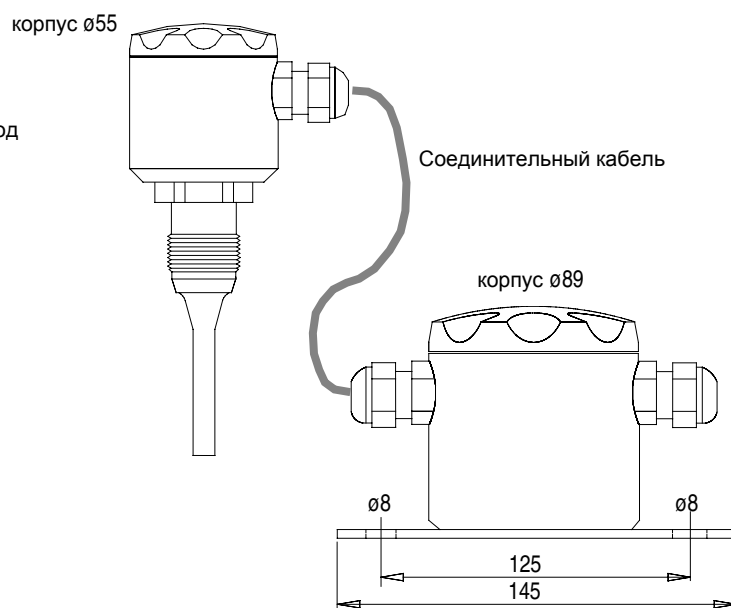


- 1: Коричневый
- 2: Белый
- 3: Синий
- 4: Черный

## Размеры



LSP050/LSP051 - стандартные версии



LSP055/LSP056 - версии с разнесенным корпусом

## Гигиенический допуск 3-A

Версии LSP 051 и LSP 056 выполнены в гигиеническом исполнении в соответствии с допуском 3-A. Гигиеническое соединение обеспечивается при условии, что монтаж этих датчиков будет осуществляться в соответствии с требованиями и рекомендациями, приведенными в руководстве по монтажу. Помимо этого ответные части (монтажные адаптеры, приварные бобышки, переходники) должны быть выполнены в соответствии с требованиями 3-A и FDA.

