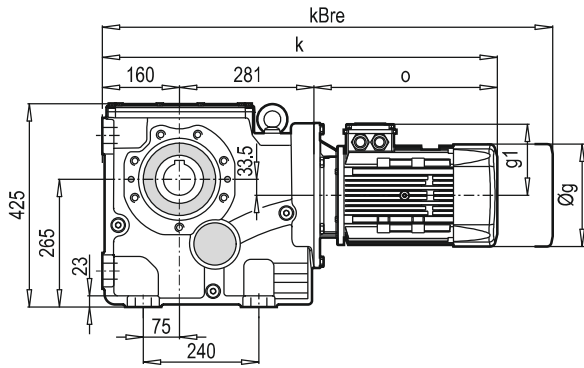
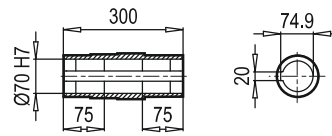
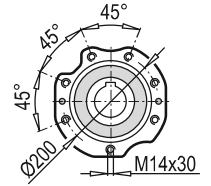
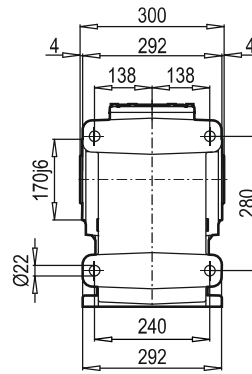


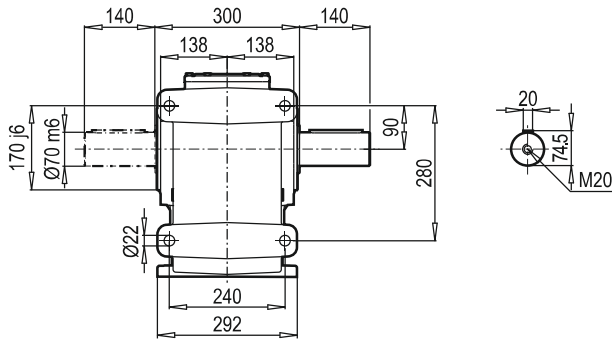
K - 70390



DA / B14



TMA - ÇMA / B14



	100L	112M	132S	132M	160M/L	180M/L	200L		
g	217	232	279	279	323	370	415		
g1	160	168	182	182	200	248	260		
k	767	821	827	862	949	1014	1051		
kBre	848	901	935	1003	1101	1176	1198		
o	326	380	386	421	508	573	610		