
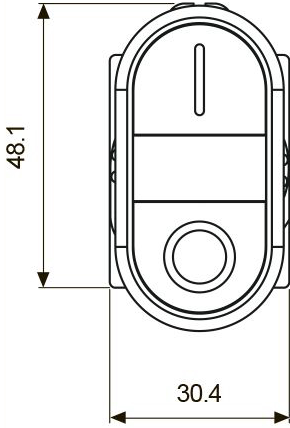
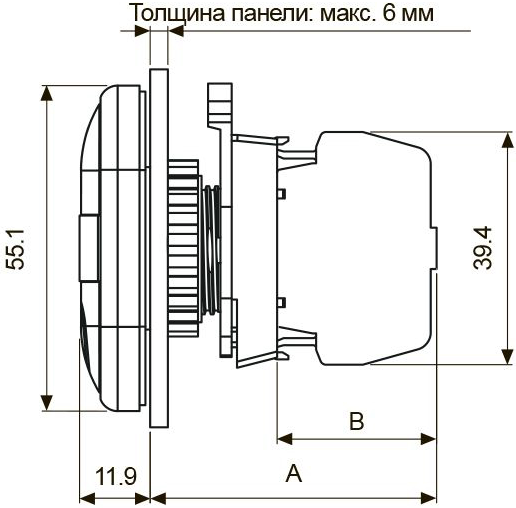




# Кнопочные выключатели I/O Ø22/25

## Двойные кнопочные выключатели Ø22/25 (серия S2TR)

Тип	Внешний вид	Модель	Блок контактов		Блок индикации										
			Контакт А	Контакт В	Постоянный/ переменный ток	Переменный ток									
Выступающий (с подсветкой)		<b>S2TR-P3WABD(M)</b>	1	1	1	—									
		<b>S2TR-P3WABL(M)</b>	1	1	—	1									
<p>※М в названии модели указывает на контактный блок модульного типа.            Модели без М - это одноконтактные блоки.            ※Управляющая часть, блок контактов и индикации приобретаются отдельно            (блок управления: жирный шрифт, блок контактов и индикации: обычный шрифт)</p>															
<p>• Размеры</p> <p style="text-align: right;">(единицы измерения: мм)</p>															
															
			<table border="1"> <thead> <tr> <th></th> <th>A</th> <th>B</th> </tr> </thead> <tbody> <tr> <td>Контакты одиночного типа</td> <td>48.5</td> <td>27.0</td> </tr> <tr> <td>Контакты модульного типа</td> <td>46.5</td> <td>25.0</td> </tr> </tbody> </table>					A	B	Контакты одиночного типа	48.5	27.0	Контакты модульного типа	46.5	25.0
	A	B													
Контакты одиночного типа	48.5	27.0													
Контакты модульного типа	46.5	25.0													

S2TR-P3W□

