

## ДАТЧИК УГОЛОВОГО ПЕРЕМЕЩЕНИЯ (серия E58)

### ■ Информация для заказа

E58SC	10	8000	3	N	24	
Серия Диаметр 58 мм	Диаметр вала	Число импульсов за один оборот	Выходные каналы	Выход	Напряжение питания	Кабель
SC: С зажимным фланцем	10 ∅ 10mm	См. «Разрешение»	2: A, B 3: A, B, Z (стандартная модель)	T: Двухтактный транзисторный выход N: NPN-выход с открытым коллектором V: Выход напряжения L: Дифференциальный выход	5 :5 В= ± 5% 24:12-24 В= ± 5%	Без обозначения :обычная модель С: Модель с разъемом на конце кабеля (250 мм) CR: Модель со встроенным разъемом сзади CS: Модель со встроенным разъемом сбоку
SS: С синхронным фланцем	6 ∅ 6mm		4: A, $\bar{A}$ , B, $\bar{B}$			
H: С полым сквозным валом	12 ∅ 12mm		6: A, $\bar{A}$ , B, $\bar{B}$ , Z, $\bar{Z}$			
NB: С полым глухим валом						





\* В моделях со сплошным и полым глухим валом стандартным является кабель с прямым разъемом.

В моделях с полым сквозным валом стандартным является кабель с Г-образным разъемом.

\* Возможен заказ моделей с требуемыми характеристиками.

\* Напряжение питания модели с дифференциальным выходом

### ■ Технические характеристики

Параметр		Инкрементный кодовый датчик углового перемещения диаметром 58 мм			
Серия	Комплементарный выход	E58SC10-□□□□-3-T-□	E58SS6-□□□□-3-T-□	E58H12-□□□□-3-T-□	E58HB12-□□□□-3-T-□
	NPN-выход с открытым коллектором	E58SC10-□□□□-3-N-□	E58SS6-□□□□-3-N-□	E58H12-□□□□-3-N-□	E58HB12-□□□□-3-N-□
	Выход по напряжению	E58SC10-□□□□-3-V-□	E58SS6-□□□□-3-V-□	E58H12-□□□□-3-V-□	E58HB12-□□□□-3-V-□
	Дифференциальный выход	E58SC10-□□□□-6-L-5	E58SS6-□□□□-6-L-5	E58H12-□□□□-6-L-5	E58HB12-□□□□-6-L-5
Внешний вид и размеры					
		[∅ 58 мм, длина 79,5 мм]	[∅ 58 мм, длина 63,5 мм]	[∅ 58 мм, длина 55,5 мм]	[∅ 58 мм, длина 55,5 мм]
	Разрешение (имп/об)	(Примечание 1) *1, *2, *5, 10, *12, 15, 20, 23, 25, 30, 35, 40, 45, 50, 60, 75, 100, 120, 125, 150, 192, 200, 240, 250, 256, 300, 360, 400, 500, 512, 600, 800, 1000, 1024, 1200, 1500, 1800, 2000, 2048, 2500, 3000, 3600, 5000, 6000, 8000			
	Выходные каналы	Каналы A, B, Z (выход RS-422: каналы A, $\bar{A}$ , B, $\bar{B}$ , Z, $\bar{Z}$ )			
Электрические характеристики	Разность фаз на выходе	Выход между A и B фазами: T/4 ± T/8 (T = один период фазы A)			
	Выход управления	Комплементарный выход	<ul style="list-style-type: none"> <li>Низкое «Ф»: ток нагрузки 30 мА, остаточное напряжение: макс. 0,4 В=</li> <li>Высокое «Ф»: ток нагрузки: 10 мА,</li> </ul> Выходное напряжение (напряжения питания 5 В=): Мин. (напряжения питания - 2,0) В=; Выходное напряжение (напряжения питания 12-24 В=): мин. (напряжения питания - 2,5) В=		
		NPN-выход с открытым коллектором	Ток нагрузки: макс 30 мА, остаточное напряжение: макс. 0,4 В=		
		Выход напряжения	Ток нагрузки: макс 10 мА, остаточное напряжение: макс. 0,4 В=		
		Дифференциальный выход	<ul style="list-style-type: none"> <li>Ток нагрузки уровня «Ф»: макс 20 мА, остаточное напряжение: макс. 0,5 В=</li> <li>Ток нагрузки уровня «Ф»: макс. -20 мА, выходное напряжение: мин. 2,5 В=</li> </ul>		
	Время переходного процесса (включение питания, отключение питания)	Двухтактный транзисторный выход	Макс. 1 мкс (длина кабеля: 2 м, ток: 20 мА)		
		NPN-выход с открытым коллектором			
	Выход напряжения	Дифференциальный выход	Макс. 0,5 мкс (длина кабеля: 2 м, ток: 20 мА)		
	Максимальная частота управляющих импульсов	300 кГц			
	Напряжение питания	<ul style="list-style-type: none"> <li>5 В= ±5%, пульсации (размах): 5%</li> <li>12-24 В= ±5%, пульсации (размах): 5%</li> </ul>			
Потребление тока	Макс. 80 мА (без нагрузки); выход RS-422: макс. 50 мА (без нагрузки)				
Сопrotивление изоляции	Мин. 100 МОм (измеряется мегаомметром при напряжении 500 В= между всеми клеммами и корпусом)				
Испытательное напряжение изоляции	750 В~ 50/60 Гц в течение 1 минуты (между всеми клеммами и корпусом)				
Подключение	Модель с кабелем, модель с разъемом на конце кабеля, модель со встроенным разъемом (сзади или сбоку)				
Механические характеристики	Пусковой момент	Макс. 40 гс • см (0,004 Н•м)		Макс. 90 гс • см (0,009 Н•м)	
	Момент инерции	Макс. 15 г • см <sup>2</sup> (1,5 × 10 <sup>-6</sup> кг • м <sup>2</sup> )		Макс. 20 г • см <sup>2</sup> (2 × 10 <sup>-6</sup> кг • м <sup>2</sup> )	
	Нагрузка на вал	Радиальная: макс. 10 кгс, осевая: макс. 2,5 кгс		Радиальная: макс. 2 кгс, осевая макс. 1 кгс	
	Макс. допустимая частота вращения	(Примечание 2) 5000 об/мин			
Вибропрочность	10...55 Гц (циклами длительностью 1 мин), с амплитудой 1,5 мм по 2 часа по каждой из осей X, Y и Z				
Ударопрочность	Макс. 75 G				
Температура окружающего воздуха	От -10 до 70°C (без обледенения), хранение: от -25 до 85°C				
Влажность окружающего воздуха	От 35% до 85% (отн. влажность); хранение: от 35 до 90% (отн. влажность)				
Степень защиты	IP50 (по стандарту МЭК)				
Кабель	Диам. 5 мм, 5P, длина: 2 м, экранированный кабель (выход RS-422: диам. 5 мм, 8P)				
Принадлежности	Муфта диаметром 10 мм (модель SC) / 6 мм (модель SS), крепежный кронштейн				
Масса	<ul style="list-style-type: none"> <li>Модель SC-CS/CR: примерно 230 г, модель SS-CS/CR: примерно 205 г, модель HB-CS/CR: примерно 200 г</li> <li>Модель SC: примерно 310 г, модель SS: примерно 285 г, модель NB: примерно 270 г, модель H: примерно 270 г</li> </ul>				

\* **Примечание 1.** Разрешение 1, 2, 5, 12 имп/об возможно только для выходных каналов A и B. (Дифференциальный выход) каналы A,  $\bar{A}$ , B,  $\bar{B}$ )  
[Модели с полым сквозным валом: разрешение 6000, 8000 имп/об невозможно]

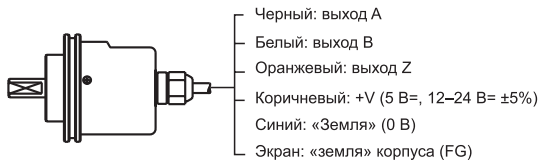
\* **Примечание 2.** Макс. допустимая частота вращения ≥ Частота вращения при макс. частоте импульсов  
(Частота вращения при макс. частоте импульсов (об/мин) = Максимальная частота управляющих импульсов / Разрешение × 60 с)  
Выбирайте разрешение с таким расчетом, чтобы частота вращения при макс. частоте импульсов не превышала макс. допустимую частоту вращения.

ДАТЧИК УГЛОВОГО ПЕРЕМЕЩЕНИЯ (серия E58)

Подсоединение

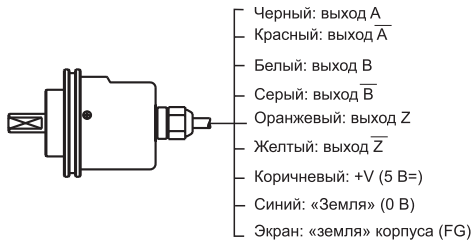
Стандартная модель

- Двухтактный транзисторный выход / NPN-выход с открытым коллектором / Выход напряжения



※ Неиспользуемые проводники должны быть изолированы.

Дифференциальный выход



Модель с разъемом на конце кабеля / Модель со встроенным разъемом

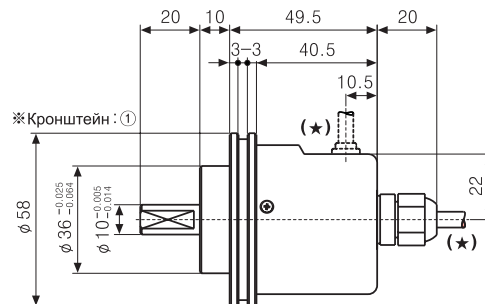
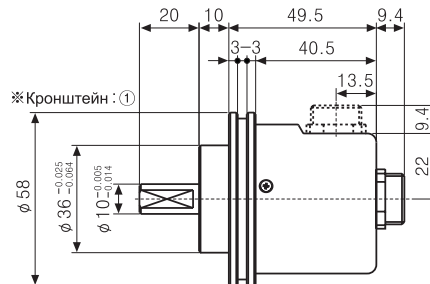
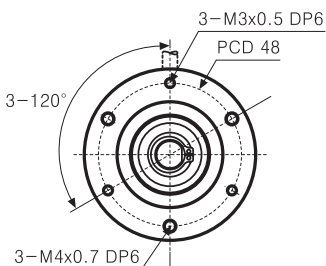
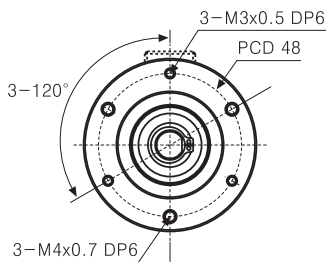


Двухтактный транзисторный выход NPN-выход с открытым коллектором Выход напряжения			Дифференциальный выход		
Номер вывода	Цвет провода	Функции	Номер вывода	Цвет провода	Функции
①	Черный	Выход A	①	Черный	Выход A
②	Белый	Выход B	②	Красный	Выход A-bar
③	Оранжевый	Выход Z	③	Коричневый	+V
④	Коричневый	+V	④	Синий	Земля
⑤	Синий	Земля «Земля» корпуса (FG)	⑤	Белый	Выход B
⑥	Экран		⑥	Серый	Выход B-bar
			⑦	Оранжевый	Выход Z
			⑧	Желтый	Выход Z-bar
			⑨	Экран	«Земля» корпуса (FG)

※ «Земля» корпуса (FG)

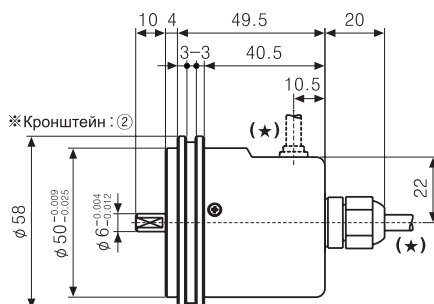
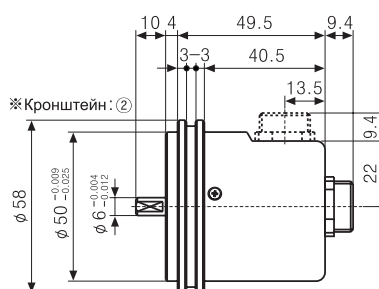
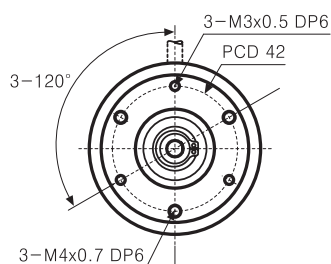
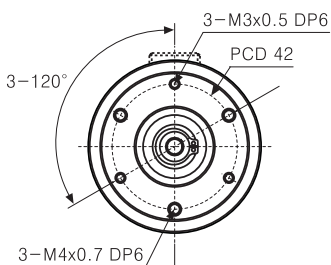
Размеры

Модель с зажимным фланцем



※ (★) Кабель стандартной модели  
∅ 5, 5P (Дифференциальный выход 8P),  
длина: 2000, экранированный кабель

Модель с синхронным фланцем



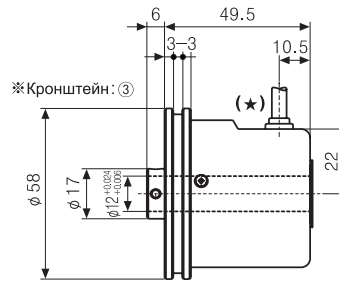
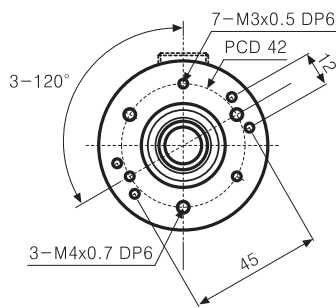
※ (★) Кабель стандартной модели  
∅ 5, 5P (Дифференциальный выход 8P),  
длина: 2000, экранированный кабель

(Ед. изм.: мм)

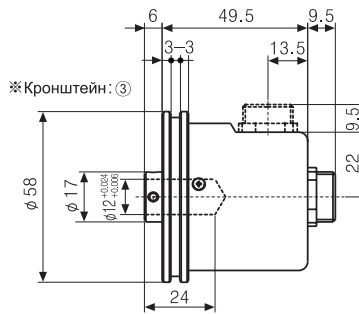
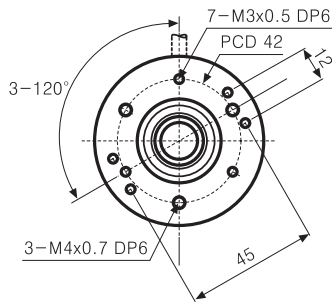
## ДАТЧИК УГЛОВОГО ПЕРЕМЕЩЕНИЯ (серия E58)

### Размеры

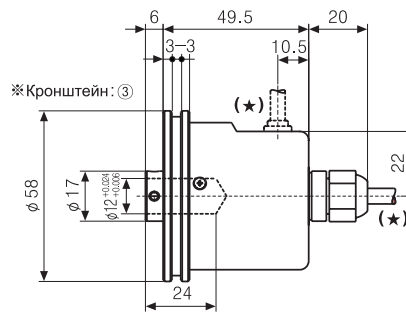
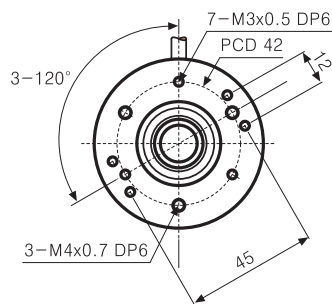
#### ● Модель с полым глухим валом



※ (★) Кабель стандартной модели  
 ∅ 5, 5P (Дифференциальный выход 8P),  
 длина: 2000, экранированный кабель

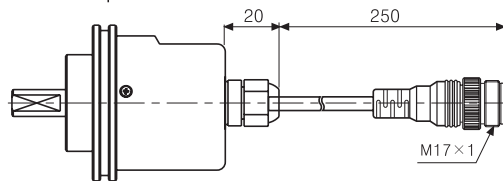


#### ● Модель с полым сквозным валом



※ (★) Кабель стандартной модели  
 ∅ 5, 5P (Дифференциальный выход 8P),  
 длина: 2000, экранированный кабель

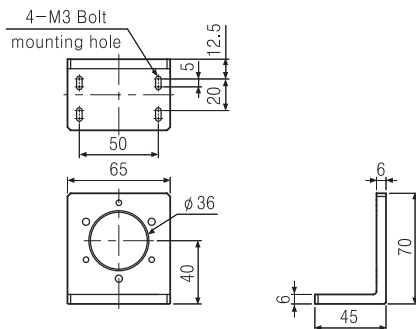
#### ● Модель с разъемом на конце кабеля



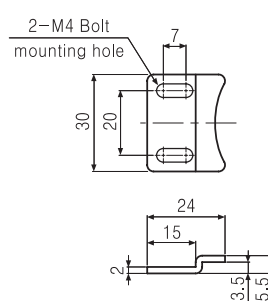
\*Кабель с разъемом на конце может быть изготовлен на заказ

#### ● Кронштейн

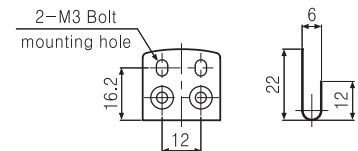
※ модель SC: ①



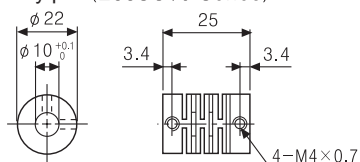
※ модель SS: ②



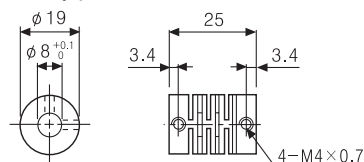
※ модель НВ/Н: ③



#### ● ∅ 10 Муфта (E58SC10 Series)



#### ● ∅ 8 Муфта (E58SS6 Series)



(Ед. изм.: мм)