

Литера О₁

26.51.53.110

Утвержден

ИБЯЛ.413411.044 РЭ-ЛУ



ГАЗОАНАЛИЗАТОРЫ АНКАТ-7670

Руководство по эксплуатации

ИБЯЛ.413411.044 РЭ

Содержание

	Лист
1 Описание и работа	5
1.1 Назначение газоанализаторов	5
1.2 Технические характеристики	8
1.3 Комплектность	15
1.4 Устройство и работа	16
1.5 Обеспечение взрывозащищенности	23
1.6 Средства измерения, инструмент и принадлежности	25
1.7 Маркировка и пломбирование	26
1.8 Упаковка	27
2 Использование по назначению	28
2.1 Общие указания по эксплуатации	28
2.2 Подготовка газоанализаторов к использованию	30
2.3 Проверка работоспособности газоанализаторов	34
2.4 Использование газоанализаторов	36
2.4.1 Порядок работы	36
2.4.2 Методика измерений	42
2.4.3 Возможные неисправности и способы их устранения	43
3 Техническое обслуживание	45
3.1 Общие указания	45
3.2 Меры безопасности	46
3.3 Порядок технического обслуживания газоанализаторов	47
3.4 Техническое освидетельствование	54
4 Текущий ремонт	55
4.1 Общие указания	55
4.2 Меры безопасности	55
4.3 Текущий ремонт газоанализаторов	55
5 Хранение	57
6 Транспортирование	58
7 Утилизация	59
8 Гарантии изготовителя	60
9 Сведения о рекламациях	62
10 Свидетельство о приемке	62
11 Свидетельство об упаковывании	62
12 Сведения об отгрузке	63
13 Отметка о гарантийном ремонте	63

Приложение А (обязательное) Газоанализаторы АНКАТ-7670. Чертеж средств взрывозащиты	64
Приложение Б (обязательное) Схема пломбировки газоанализаторов от несанкционированного доступа	65
Приложение В (справочное) Газоанализаторы АНКАТ-7670. Алгоритм работы	66
Приложение Г (обязательное) Перечень ПГС, используемых при проверке газоанализаторов	70
Перечень принятых сокращений	71



Перед началом работ, пожалуйста, прочтите настоящее руководство по эксплуатации! Оно содержит важные указания и данные, соблюдение которых обеспечит правильное использование газоанализаторов АНКАТ-7670 (в дальнейшем – газоанализаторы), позволит сэкономить средства на сервисное обслуживание и обеспечит надежные результаты измерений.

Изготовитель оставляет за собой право вносить конструктивные изменения, связанные с улучшением технических и потребительских качеств, вследствие чего в руководстве по эксплуатации возможны незначительные расхождения между текстом, графическим материалом, эксплуатационной документацией и изделием, не влияющие на качество, работоспособность, надежность и долговечность газоанализаторов.

Настоящее руководство по эксплуатации является объединенным эксплуатационным документом и включает в себя разделы паспорта и формуляра.

Газоанализаторы допущены к применению в Российской Федерации и имеют свидетельство об утверждении типа средств измерений, выданное Федеральным агентством по техническому регулированию и метрологии RU.C.31.004.A № 42592, внесены в Государственный реестр средств измерений Российской Федерации под номером 30844-11. Срок действия до 18.05.2021 г.

Газоанализаторы соответствуют требованиям Технического регламента Таможенного союза ТР ТС 012/2011 «О безопасности оборудования для работы во взрывоопасных средах», сертификат соответствия № ТС RU C-RU.VH02.B.00011, выдан органом по сертификации взрывозащищенных средств измерений, контроля и элементов автоматики ФГУП «ВНИИФТРИ» (ОС ВСИ «ВНИИФТРИ»). Срок действия по 06.08.2020 г. включительно.

Газоанализаторы соответствуют требованиям Технического регламента Таможенного союза ТР ТС 020/2011 «Электромагнитная совместимость технических средств», регистрационный номер декларации о соответствии ТС № RU Д-RU.AЯ46.B.79439. Срок действия по 26.07.2020 г. включительно.

Изготовитель: ФГУП «СПО «Аналитприбор».

Россия, 214031, г. Смоленск, ул. Бабушкина, 3.

Тел. +7 (4812) 31-11-68 (отдел маркетинга), 31-32-39, 30-61-37 (ОТК).

Факс: +7 (4812) 31-75-18 (центральный), 31-33-25 (ОТК).

Бесплатный номер по России: 8-800-100-19-50.

Адрес электронной почты: info@analitpribor-smolensk.ru,

market@analitpribor-smolensk.ru.

Сайты: www.analitpribor-smolensk.ru; аналитприбор.рф.

Пример обозначения газоанализаторов при заказе и в документации другой продукции, где они могут быть применены:

«Газоанализатор АНКАТ-7670 ИБЯЛ.413411.044 ТУ» или

«Газоанализатор АНКАТ-7670-РП ИБЯЛ.413411.044 ТУ».

1 ОПИСАНИЕ И РАБОТА

1.1 Назначение газоанализаторов

1.1.1 Газоанализаторы АНКАТ-7670 предназначены для измерения массовой концентрации меркаптанов (одоранта) в природном газе по ГОСТ 5542-2014 и выдачи сигнализации при снижении или превышении концентрации относительно установленных пороговых значений. Газоанализаторы обеспечивают автоматический пересчет результатов измерений в массовую концентрацию серы меркаптановой.

1.1.2 Область применения - газораспределительные станции с газопроводами высокого и среднего давления согласно СНиП 42-01-2002.

1.1.3 Принцип действия газоанализаторов – электрохимический.

Тип газоанализаторов – стационарный.

Конструктивно газоанализаторы состоят из:

- а) блока питания и сигнализации (далее - БПС);
- б) блока отбора пробы (далее - БОП). В БОП входит блок датчика (далее – БД).

Длина кабеля, соединяющего БПС и БОП, не более 150 м, максимальное сопротивление проводников кабеля не должно превышать 3 Ом на жилу.

Способ забора пробы – принудительный, за счет избыточного давления в газопроводе.

Режим работы – непрерывный.

Режим измерения – циклический.

1.1.4 Газоанализаторы имеют два исполнения:

- а) АНКАТ-7670 ИБЯЛ.413411.044 с питанием от сети переменного тока напряжением (230^{+23}_{-43}) В частотой (50 ± 1) Гц;
- б) АНКАТ-7670-РП ИБЯЛ.413411.044-01 с возможностью электропитания от резервного источника питания напряжением $(24,0^{+2,4}_{-3,6})$ В.

1.1.5 Газоанализаторы соответствуют требованиям к взрывозащищенному оборудованию по ТР ТС 012/2011 и относятся к взрывозащищенному электрооборудованию группы II.

БОП имеет взрывобезопасный уровень (1) по ГОСТ 30852.0-2002 (МЭК 60079-0:1998), обеспечиваемый видами: «искробезопасная электрическая цепь» (ib) по ГОСТ 30852.10-2002 (МЭК60079-11:1999), «взрывонепроницаемая оболочка» (d) по ГОСТ 30852.1-2002 (МЭК 60079-1:1998), и имеет маркировку взрывозащиты «1ExibdIIBT4 X».

Знак X, стоящий после маркировки взрывозащиты, означает, что при эксплуатации БОП необходимо соблюдать «специальные» условия.

БОП имеет низкую степень опасности механических повреждений по ГОСТ 30852.0-2002 (МЭК 60079-0:1998).

БПС имеет взрывобезопасный уровень (1) по ГОСТ 30852.0-2002 (МЭК 60079-0:1998), обеспечиваемый взрывозащитой вида «искробезопасная электрическая цепь» (ib) по ГОСТ 30852.10-2002 (МЭК60079-11:1999) и имеет маркировку взрывозащиты «[Exib]IB».

1.1.6 Вывод информации об измеряемых параметрах осуществляется на отсчетное устройство, выполненное на жидкокристаллическом дисплее, имеется возможность вывода результатов измерения на внешнюю ПЭВМ по цифровым каналам связи RS485 или RS232.

Газоанализаторы сохраняют в энергонезависимой памяти среднее значение измеряемой концентрации за цикл измерения в реальном масштабе времени. Период хранения данных - не менее 1 месяца.

1.1.7 Степень защиты газоанализаторов по ГОСТ 14254-2015:

- а) БПС - IP20;
- б) БОП - IP54.

1.1.8 По устойчивости к воздействию климатических факторов окружающей среды по ГОСТ 15150-69 газоанализаторы соответствуют видам климатического исполнения:

- а) БПС – УХЛ категории 4.2 в диапазоне рабочей температуры от 5 до 40 °С;
- б) БОП – УХЛ категории 2, в диапазоне рабочей температуры от минус 45 до плюс 40 °С.

1.1.9 По устойчивости к воздействию температуры и влажности окружающего воздуха газоанализаторы относятся к группе исполнения В3 по ГОСТ Р 52931-2008:

- а) БПС – в диапазоне рабочей температуры от 5 до 40 °С;
- б) БОП – в диапазоне рабочей температуры от минус 45 до плюс 40 °С.

1.1.10 По устойчивости к воздействию атмосферного давления газоанализаторы относятся к группе исполнения P1 по ГОСТ Р 52931-2008.

1.1.11 По устойчивости к механическим воздействиям газоанализаторы относятся к группе исполнения N2 по ГОСТ Р 52931-2008.

1.1.12 Газоанализаторы относятся к изделиям третьего порядка по ГОСТ Р 52931-2008.

1.1.13 Газоанализаторы соответствуют требованиям к электромагнитной совместимости по ТР ТС 020/2011.

1.1.14 Условия эксплуатации газоанализаторов:

- а) диапазон температуры окружающего воздуха:
 - 1) БПС - от 5 до 40 °С;
 - 2) БОП – от минус 45 до плюс 40 °С.

Примечание – Предельные значения температуры окружающего воздуха (в течение – 6 ч) для БОП от минус 50 до плюс 45 °С;

б) диапазон относительной влажности окружающего воздуха - от 30 до 95 % при температуре 30 °С и более низких температурах без конденсации влаги;

в) диапазон атмосферного давления - от 84,0 до 106,7 кПа (от 630 до 800 мм рт. ст.), место размещения - на высоте до 1000 м над уровнем моря;

г) синусоидальная вибрация с частотой от 10 до 55 Гц амплитудой не более 0,35 мм;

д) содержание пыли не более 10^{-2} г/м³.

Параметры анализируемой газовой смеси на входе газоанализаторов:

а) состав смеси - природный газ по ГОСТ 5542-2014;

б) диапазон давления от 0,3 до 1,2 МПа;

в) объемный расход ($0,4 \pm 0,1$) дм³/мин;

г) содержание H₂S не более 1 мг/м³.

1.2 Технические характеристики

1.2.1 Газоанализаторы обеспечивают выполнение следующих функций:

- а) измерение массовой концентрации меркаптанов и серы меркаптановой;
- б) цифровую индикацию массовой концентрации меркаптанов и серы меркаптановой;
- в) выдачу непрерывной световой сигнализации красного цвета и прерывистой звуковой сигнализации, свидетельствующих о снижении измеренной массовой концентрации меркаптанов порога срабатывания ПОРОГ1, с переключением «сухих» контактов реле «ПОРОГ1»;
- г) выдачу непрерывной световой сигнализации красного цвета и прерывистой звуковой сигнализации, свидетельствующих о превышении измеренным значением массовой концентрации меркаптанов порога срабатывания ПОРОГ2, с переключением «сухих» контактов реле «ПОРОГ2»;
- д) выдачу прерывистой звуковой сигнализации ОТКАЗ, свидетельствующей о возникновении неисправности газоанализаторов, с переключением «сухих» контактов реле «ОТКАЗ»;
- е) переключение «сухих» контактов реле «ПИТАНИЕ ВКЛЮЧЕНО» при отключении напряжения питания газоанализаторов;
- ж) связь с ВУ по цифровым каналам связи RS485, RS232;
- з) запись в энергонезависимую память результатов измерений, их хранение и передачу на ВУ;
- и) выдачу выходного сигнала постоянного тока (4 – 20) мА, пропорционального измеренному значению массовой концентрации меркаптанов или серы меркаптановой.

1.2.2 Газоанализаторы имеют выходной сигнал постоянного тока от 4 до 20 мА по ГОСТ 26.011-80 со следующими характеристиками:

- а) допустимое сопротивление нагрузки — не более 500 Ом;
- б) пульсации напряжения - не более 6 мВ при сопротивлении нагрузки 50 Ом.

1.2.3 Газоанализаторы имеют цифровой канал связи с ВУ со следующими характеристиками:

- а) интерфейсы RS485 или RS232, скорость обмена 9600 бод;
- б) протокол обмена – MODBUS RTU;
- в) номинальная цена единицы наименьшего разряда кода – 0,01 мг/м³;
- г) вид выходного кода – двоично-десятичный (BCD), число разрядов – 6.

1.2.4 Газоанализаторы обеспечивают по цифровому каналу связи с ВУ:

- а) выдачу на ВУ информации об измеренных значениях;
- б) выдачу на ВУ информации об установленных значениях порогов и состоянии сигнализации ПОРОГ1, ПОРОГ2;
- в) выдачу на ВУ номера версии и цифрового идентификатора встроенного ПО;
- г) прием от ВУ команд на изменение пороговых значений ПОРОГ1, ПОРОГ2;

д) выдачу на ВУ информации о неисправности газоанализаторов.

1.2.5 Габаритные размеры, мм, не более:

- а) БПС – длина – 480; ширина – 290; высота - 220;
- б) БОП – длина – 250; ширина – 400; высота – 670.

1.2.6 Масса, кг, не более:

- а) БОП – 25;
- б) БПС – 8.

1.2.7 Электрическое питание газоанализаторов осуществляется:

а) АНКAT-7670 - от сети переменного тока с номинальным напряжением (230^{+23}_{-43}) В частотой (50 ± 1) Гц;

б) АНКAT-7670-РП - от сети переменного тока с номинальным напряжением (230^{+23}_{-43}) В частотой (50 ± 1) Гц или от источника резервного питания напряжением $(24,0^{+2,4}_{-3,6})$ В. Переход с сетевого питания на резервное и обратно происходит без потери работоспособности газоанализатора.

1.2.8 Параметры «сухих» контактов реле «ПОРОГ1», «ПОРОГ2», «ОТКАЗ», «ПИТАНИЕ ВКЛЮЧЕНО»:

а) напряжение постоянного тока – не более 30 В, ток – не более 2,5 А, характер нагрузки – резистивная;

б) напряжение переменного тока – не более 250 В (действующее значение), ток – не более 2,5 А, характер нагрузки – резистивная

1.2.9 Диапазон измерений газоанализаторов по поверочному компоненту от 0 до 80 мг/м³.

Поверочным компонентом газоанализаторов является этилмеркаптан (C₂H₅SH)

1.2.10 Диапазон показаний массовой концентрации серы меркаптановой от 0 до 40 мг/м³.

Цена единицы младшего разряда цифровой индикации массовой концентрации равна 0,1 мг/м³.

1.2.11 Пределы допускаемой основной абсолютной погрешности газоанализаторов Δ_d , мг/м³:

а) ± 2 на участке диапазона измерения от 0 до 10 мг/м³;

б) $\pm (2 + 0,2 \cdot (C_{ВХ} - 10))$ на участке диапазона измерения от 10 до 80 мг/м³ (где $C_{ВХ}$ – действительное значение массовой концентрации определяемого компонента на входе газоанализатора, мг/м³).

1.2.12 Пределы допускаемой вариации показаний равны 0,5 в долях от пределов допускаемой основной абсолютной погрешности.

1.2.13 Номинальная статическая характеристика преобразования газоанализаторов по выходному сигналу постоянного тока I , мА, имеет вид

$$I = I_n + K_p \cdot C_{ВХ}, \quad (1.1)$$

где I_n – нижняя граница диапазона выходного сигнала постоянного тока, равная 4 мА;

С_{вх} – действительное значение массовой концентрации определяемого компонента на входе газоанализатора, мг/м³;

К_н - номинальный коэффициент преобразования, равный 0,2 мА·м³/мг.

1.2.14 Продолжительность одного цикла измерения массовой концентрации Т_ц от 20 до 120 мин.

1.2.15 Диапазон установки порогов ПОРОГ1 и ПОРОГ2 от 10 до 70 мг/м³.

При выпуске из производства установлены следующие значения порогов, мг/м³:

а) ПОРОГ 1 (на понижение) – 10;

б) ПОРОГ 2 (на повышение) – 40.

1.2.16 Предел допускаемого интервала времени непрерывной работы газоанализаторов без корректировки показаний по ПГС - 6 месяцев (3 месяца для снижения допускаемой вариации показаний до 0,25 п. 1.2.11).

1.2.17 Время прогрева газоанализаторов не более 60 мин.

1.2.18 Мощность, потребляемая газоанализаторами, не более 60 В А.

1.2.19 Пределы допускаемой дополнительной абсолютной погрешности при изменении атмосферного давления в диапазоне от 84,0 до 106,7 кПа (от 630 до 800 мм рт. ст.) на каждые 3,3 кПа (25 мм рт. ст.) от номинального значения давления (101,3 ± 4,0) кПа ((760 ± 30) мм рт. ст.) равны 0,4 в долях от пределов допускаемой основной абсолютной погрешности.

1.2.20 Газоанализаторы устойчивы:

а) к изменению температуры окружающего воздуха в пределах рабочих условий эксплуатации БОП и БПС;

б) к воздействию синусоидальной вибрации частотой от 10 до 55 Гц амплитудой до 0,35 мм;

в) к воздействию неопределяемых компонентов (H₂S);

г) к перегрузке по массовой концентрации меркаптанов, превышающей на 20 % максимальную концентрацию в течение 5 мин. Время восстановления показаний после снятия перегрузки не более 30 мин;

д) к воздействию рабочего давления газа в газопроводе на входе БОП до 1,2 МПа (12,2 кгс/см²). Газовый канал БОП газоанализаторов сохраняет прочность и плотность при воздействии на его входе пробного давления 1,5 МПа (15,3 кгс/см²);

е) к изменению напряжения питания от 187 до 253 В.

1.2.21 Газоанализаторы АНКAT-7670-РП устойчивы при переходе от сетевого напряжения питания (230⁺²³₋₄₃) В на питание от резервного источника напряжением (24,0^{+2,4}_{-3,6}) В и обратно.

Газоанализаторы АНКAT-7670-РП устойчивы к изменению напряжения питания от 20,4 до 27,6 В.

1.2.22 Воздействие относительной влажности окружающего воздуха в диапазоне от 30 до 95 % не влияет на показания газоанализаторов.

1.2.23 Газовый тракт БОП герметичен при избыточном давлении 0,7 кПа (71 мм вод. ст.). Спад давления в течение 5 мин не более 0,021 кПа (2 мм вод. ст.).

1.2.24 Газоанализаторы соответствуют требованиям к электромагнитной совместимости по ТР ТС 020/2011, предъявляемым к оборудованию класса А по ГОСТ Р 51522.1-2011.

1.1.25 Газоанализаторы в упаковке для транспортирования выдерживают:

а) воздействие температуры окружающего воздуха от минус 30 до плюс 50 °С и кратковременное воздействие предельной температуры минус 50 °С (не более 6 ч);

б) воздействие относительной влажности окружающего воздуха до 98 % при температуре 35 °С;

в) без повреждений транспортную тряску с ускорением 98 м/с², длительностью ударного импульса 16 мс, числом ударов (1000 ± 10) для каждого направления.

1.2.26 Встроенное программное обеспечение (далее - ПО) газоанализаторов соответствует ГОСТ Р 8.654-2009. Уровень защиты ПО и измерительной информации от непреднамеренных и преднамеренных изменений осуществляется посредством механического опечатывания и соответствует среднему уровню защиты в соответствии с Р 50.2.077-2014.

Идентификационные данные соответствуют значениям, указанным в таблице 1.1.

Таблица 1.1

Идентификационные данные (признаки)	Значение
Идентификационное наименование ПО	Ankat7670
Номер версии (идентификационный номер) ПО	2.00
Цифровой идентификатор ПО	102С
Алгоритм вычисления цифрового идентификатора ПО	CRC-16

1.2.27 В конструкции газоанализаторов предусмотрена защита от несанкционированного доступа, обеспечиваемая путем пломбирования изготовителем.

1.2.28 Элементы электрических цепей и прикладываемые между ними действующие значения напряжения переменного тока практически синусоидальной формы частотой 50 Гц, которые выдерживает электрическая изоляция газоанализаторов при температуре (20 ± 5) °С и относительной влажности до 80 % в течение 1 мин, указаны в таблице 1.2.

Элементы электрических цепей и прикладываемые между ними действующие значения напряжения переменного тока практически синусоидальной формы частотой 50 Гц, которые выдерживает электрическая изоляция газоанализаторов при температуре 30 °С и относительной влажности до 95 % в течение 1 мин, указаны в таблице 1.3.

Таблица 1.2

Элементы электрических цепей	Напряжение переменного тока, кВ	
БПС, между:		
искробезопасными электрическими цепями и цепями для подключения ВУ	0,5	
гальванически несвязанными между собой искробезопасными электрическими цепями		
искробезопасными электрическими цепями и корпусом		
цепями для подключения ВУ и корпусом	1,5	
искробезопасными электрическими цепями и внешней цепью питания 230 В частотой 50 Гц		
цепями для подключения ВУ и внешней цепью питания 230 В частотой 50 Гц		
внешней цепью питания 230 В частотой 50 Гц и корпусом		
искробезопасными цепями и соединенными вместе контактами реле «ПОРОГ1», «ПОРОГ2», «ОТКАЗ», «ПИТАНИЕ ВКЛЮЧЕНО»	0,75	
внешней цепью питания 230 В частотой 50 Гц и соединенными вместе контактами реле «ПОРОГ1», «ПОРОГ2», «ОТКАЗ», «ПИТАНИЕ ВКЛЮЧЕНО»		
цепями для подключения ВУ и соединенными вместе контактами реле «ПОРОГ1», «ПОРОГ2», «ОТКАЗ», «ПИТАНИЕ ВКЛЮЧЕНО»		
соединенными вместе контактами реле «ПОРОГ1», «ПОРОГ2», «ОТКАЗ», «ПИТАНИЕ ВКЛЮЧЕНО» и корпусом	0,5	
БОП, между:		
гальванически несвязанными между собой искробезопасными электрическими цепями		
искробезопасными электрическими цепями и корпусом		

1.2.29 Электрическое сопротивление изоляции между элементами электрических цепей, указанными в таблице 1.2, не менее:

- а) при температуре $(20 \pm 5) ^\circ\text{C}$ и относительной влажности до 80 % - 40 МОм;
- б) при температуре $40 ^\circ\text{C}$ и относительной влажности до 95 % - 1 МОм.

1.2.30 Средняя наработка до отказа газоанализаторов в условиях эксплуатации, приведенных в настоящем РЭ, - не менее 20000 ч.

Критерием отказа газоанализаторов считают несоответствие любому из требований пп. 1.2.2, 1.2.11, 1.2.13.

Таблица 1.3

Элементы электрических цепей	Напряжение переменного тока, кВ
БПС, между:	
искробезопасными электрическими цепями и цепями для подключения ВУ	0,3
гальванически несвязанными между собой искробезопасными электрическими цепями	
искробезопасными электрическими цепями и корпусом	
цепями для подключения ВУ и соединенными вместе контактами реле «ПОРОГ1», «ПОРОГ2», «ОТКАЗ», «ПИТАНИЕ ВКЛЮЧЕНО»	
соединенными вместе контактами реле «ПОРОГ1», «ПОРОГ2», «ОТКАЗ», «ПИТАНИЕ ВКЛЮЧЕНО» и корпусом	
БОП, между:	
искробезопасными электрическими цепями и внешней цепью питания 230 В частотой 50 Гц	0,9
цепями для подключения ВУ и внешней цепью питания 230 В частотой 50 Гц	
внешней цепью питания 230 В частотой 50 Гц и корпусом	
искробезопасными цепями и соединенными вместе контактами реле «ПОРОГ1», «ПОРОГ2», «ОТКАЗ», «ПИТАНИЕ ВКЛЮЧЕНО»	
внешней цепью питания 230 В частотой 50 Гц и соединенными вместе контактами реле «ПОРОГ1», «ПОРОГ2», «ОТКАЗ», «ПИТАНИЕ ВКЛЮЧЕНО»	
БОП, между:	
гальванически несвязанными между собой искробезопасными электрическими цепями	0,3
искробезопасными электрическими цепями и корпусом	

1.2.31 Назначенный срок службы газоанализаторов в условиях эксплуатации, приведенных в настоящем РЭ, - 10 лет.

Исчисление назначенного срока службы газоанализаторов начинается с даты ввода газоанализаторов в эксплуатацию, но не далее 6 месяцев от даты приемки газоанализаторов, указанной в свидетельстве о приемке.

По истечении назначенного срока службы газоанализаторы должны быть сняты с эксплуатации.

1.2.32 Назначенный срок хранения газоанализаторов в упаковке изготовителя - 3 года.

1.2.33 Суммарная масса драгоценных материалов, применяемых в газоанализаторах, в том числе и в покупных изделиях, г.

- а) золото – 0,03112;
- б) серебро – 1,19502.
- в) платина – 0,14561;
- г) палладий – 0,00355.

1.2.34 Суммарная масса цветных металлов, применяемых в газоанализаторах, в том числе и в покупных изделиях, кг:

- а) сплавы алюминия:
 - 1) БОП – 0,8;
 - 2) БПС – 2,7.
- б) сплавы меди:
 - 1) БОП – 1,4;
 - 2) БПС - 0,2.

1.3 Комплектность

1.3.1 Комплект поставки газоанализаторов соответствует указанному в таблице 1.4.

Таблица 1.4

Обозначение	Наименование	Кол.	Примечание
	Газоанализатор АНКАТ-7670	1 шт.	Согласно исполнению
	Комплект ЗИП	1 компл.	Согласно ИБЯЛ.413411.044 ЗИ
ИБЯЛ.413411.044 ВЭ	Ведомость эксплуатационных документов	1 шт.	
	Комплект эксплуатационных документов	1 компл.	Согласно ИБЯЛ.413411.044 ВЭ
<p>Примечание - По отдельному заказу изготовитель поставляет:</p> <p>а) ячейка электрохимическая в упаковке ИБЯЛ.305649.035-79 взамен отработавшей свой ресурс;</p> <p>б) генератор ГДП-102 ИБЯЛ.413142.002 ТУ;</p> <p>в) источник микропотока C_2H_5SH «ИМ 07-М-А2», 1 - 12 мкг/мин, 100 °С ИБЯЛ.418319.013 ТУ;</p> <p>г) баллоны с ПГС;</p> <p>д) вентиль точной регулировки ИБЯЛ.306577.002-05;</p> <p>е) индикатор расхода ИБЯЛ.418621.002-03;</p> <p>ж) кран трехходовой 5Л4.460.001.</p>			

1.4 Устройство и работа

1.4.1 Принцип действия

1.4.1.1 Принцип действия газоанализаторов основан на использовании эффекта окисления меркаптанов на катализаторе рабочего электрода электрохимической ячейки (далее - ЭХЯ) с выделением свободных электронов. Таким образом, при подаче на ЭХЯ газовой смеси, содержащей меркаптаны, создается токовый сигнал, пропорциональный массовой концентрации меркаптанов в смеси, который затем усиливается, нормируется, преобразуется в цифровую форму.

1.4.1.2 Поскольку для прохождения электрохимической реакции необходим кислород, то в газоанализаторах используется циклический режим работы, при котором на ЭХЯ в течение 5 мин подается одорированный природный газ, а затем в течение 25 мин атмосферный воздух.

1.4.2 Устройство газоанализаторов

1.4.2.1 Устройство и работу газоанализаторов поясняет схема функциональная, приведенная на рисунке 1.1, и схема газовая пневматическая БОП, приведенная на рисунке 1.2.

1.4.2.2 БПС состоит из следующих блоков:

а) модуля питания сетевого (МПС), представляющего собой импульсный преобразователь формирующий напряжение питания внутренних цепей БПС из напряжения питания переменного тока;

б) модуля питания датчика (МПД), формирующего гальванически изолированную от других цепей искробезопасную цепь питания БД и обеспечивающего прием выходного сигнала БД;

в) двух модулей питания искробезопасных (МПИ), каждый из которых формирует по две гальванически изолированные друг от друга и от других цепей газоанализатора искробезопасные цепи питания, которые используются для питания двух электромагнитных клапанов, побудителя расхода в БД, подогрева БД;

г) устройства процессорного, управляющего клапанами, побудителем расхода, принимающего сигнал с БД и обеспечивающего: архивирование и передачу информации на внешние устройства по интерфейсам RS232, RS485 и формирование выходных сигналов постоянного тока (4 – 20) мА;

д) кросс-платы, обеспечивающей связь между модулями.

1.4.2.3 Внешний вид БПС приведен на рисунке 1.3.

Модули устанавливаются в металлическом каркасе с помощью направляющих. На кросс-плате размещены клеммные колодки для подключения: сети переменного тока и резервного питания, цепей связи с БД, цепей сигнализации, ВУ. Задняя стенка закрывается крышкой.

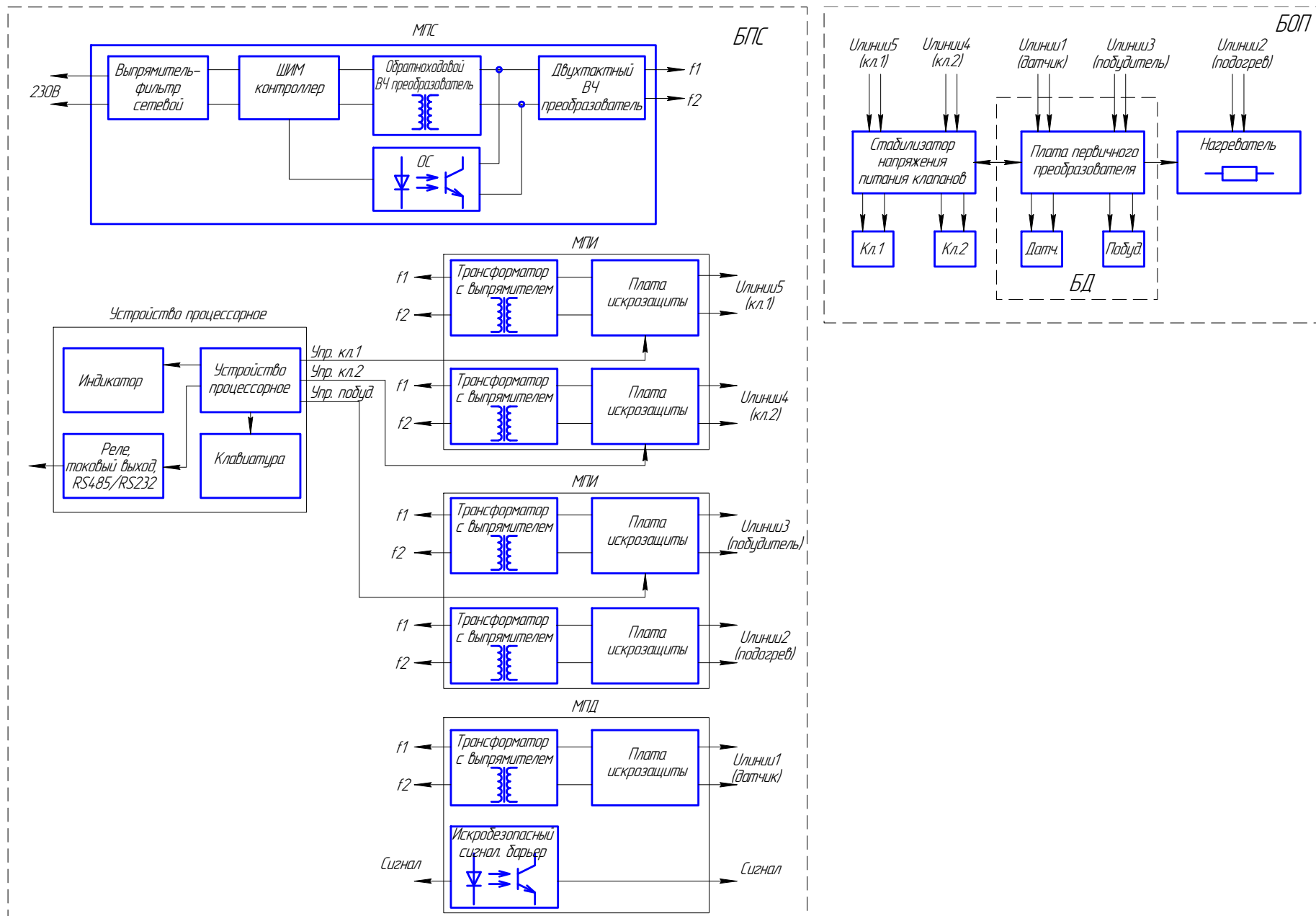
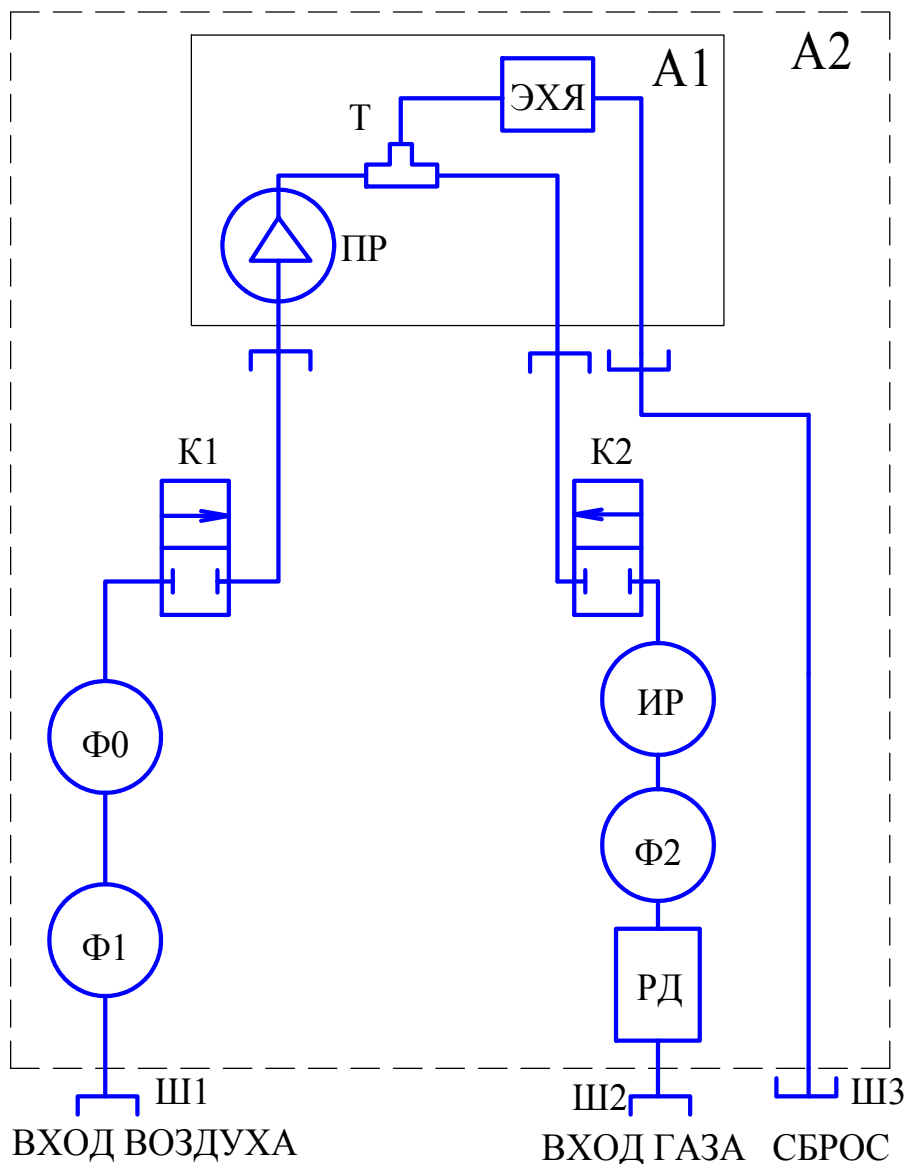
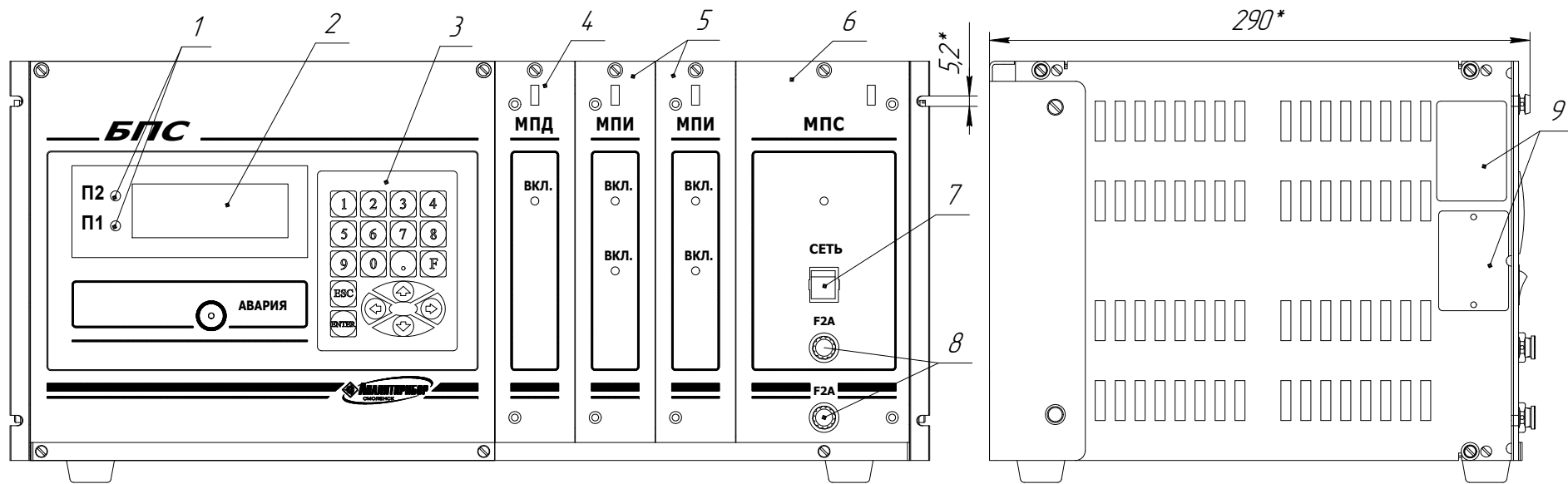


Рисунок 1.1 - Газоанализаторы АНКАТ-7670. Схема функциональная

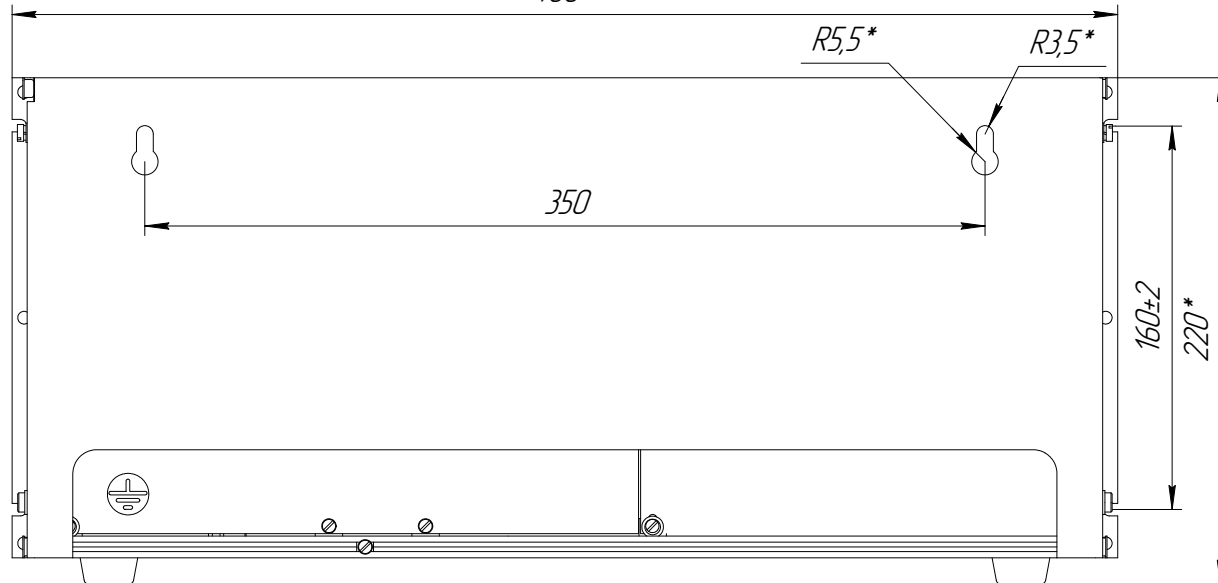


А1 - блок датчика;
 А2 - блок отбора пробы;
 Ф1, Ф2 - фильтр топливный GB-202;
 Ф0 - фильтр объемный;
 К1, К2 - клапан нормально-закрытый;
 РД - регулятор давления;
 ПР - побудитель расхода;
 ИР - индикатор расхода регулируемый;
 Т - тройник;
 ЭХЯ - ячейка электрохимическая;
 Ш1, Ш2, Ш3 - штуцеры.

Рисунок 1.2 - БОП. Схема газовая соединений



Вид сзади
480*



- 1 – индикаторы "П1" (ПОРОГ 1) и "П2" (ПОРОГ 2);
- 2 – цифровой 4-х строчный индикатор;
- 3 – клавиатура;
- 4 – модуль питания датчика (МПД);
- 5 – модуль питания искробезопасный (МПИ);
- 6 – модуль питания сетевой (МПС);
- 7 – тумблер "СЕТЬ";
- 8 – держатель вставки плавкой;
- 9 – табличка

* Размеры для справок

Рисунок 1.3 - БПС. Внешний вид.

На лицевой панели БПС находится сетевой переключатель, сетевые предохранители, светодиодный индикатор зеленого цвета «ВКЛ» для индикации наличия напряжения питания (сетевого или внешнего источника постоянного тока), устройство процессорное с размещенными на нем пленочной клавиатурой и цифровым четырехстрочным знакосинтезирующим индикатором, индикаторы «П1» (ПОРОГ1) и «П2» (ПОРОГ2). На модуле МПД имеется индикатор зеленого цвета свечения, свидетельствующий о наличии напряжения питания цепей БД. На модулях МПИ имеются индикаторы зеленого цвета свечения, свидетельствующие о наличии напряжения питания:

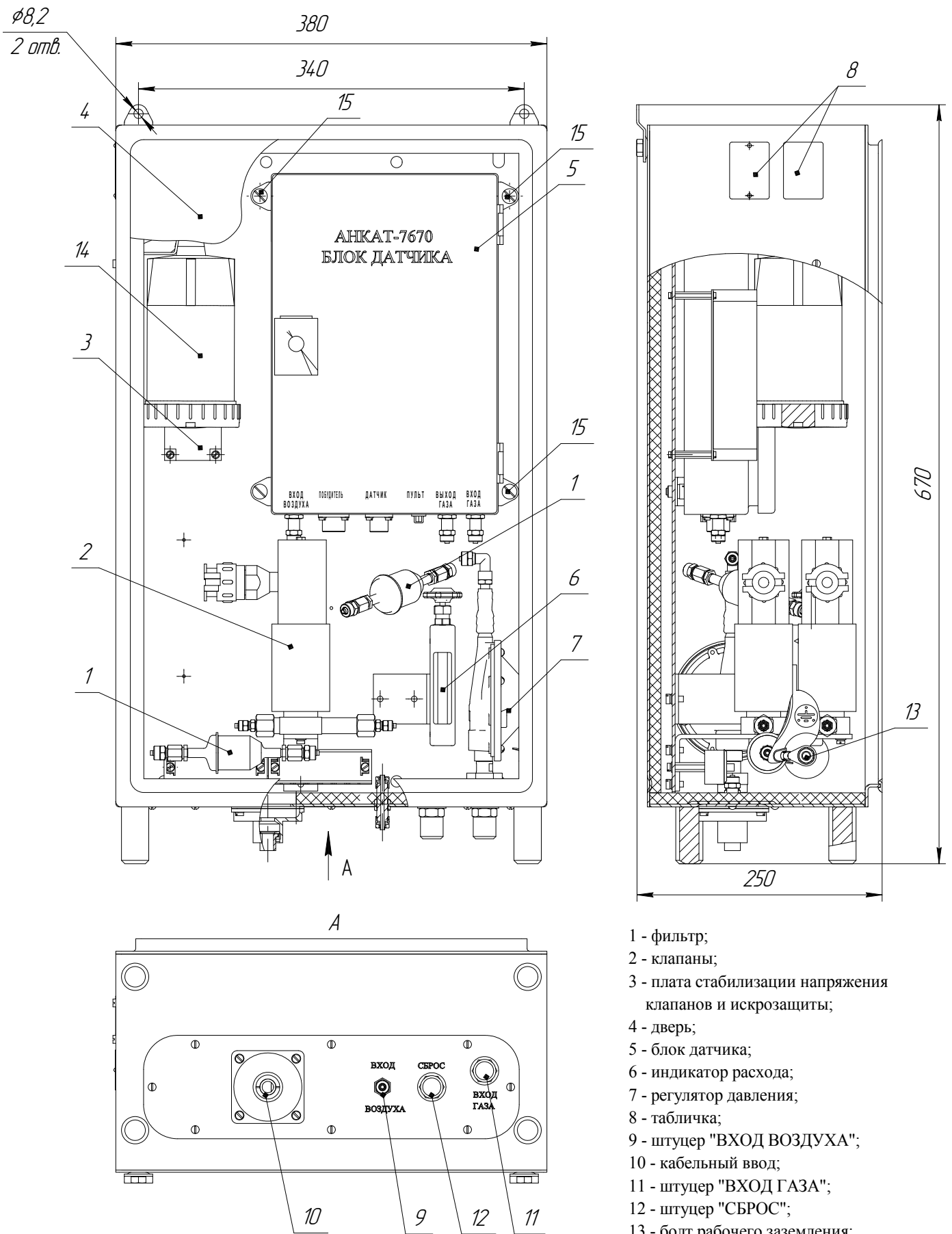
- а) побудителя расхода (верхний индикатор левого МПИ);
- б) цепей подогрева внутреннего объема БД (нижний индикатор левого МПИ);
- в) клапана «ВОЗДУХ» (верхний индикатор правого МПИ);
- г) клапана «ГАЗ» (нижний индикатор правого МПИ).

1.4.2.4 БОП состоит из следующих узлов:

- а) регулятора давления, обеспечивающего снижение давления перед подачей на БД;
- б) электромагнитных клапанов К1, К2, обеспечивающих поочередную подачу на БД газа из газопровода и атмосферного воздуха;
- в) фильтров тонкой очистки Ф1, Ф2 и индикатора расхода ИР, предназначенного для контроля подачи газа и воздуха на БД;
- г) фильтра объемного ФО, предназначенного для очистки воздуха при продувке газового тракта от меркаптанов (серы меркаптановой), наполнитель - уголь активный ГОСТ 20464-75;
- д) платы стабилизации напряжения клапанов и искрозащиты;
- е) БД, представляющего собой теплоизолированный корпус с размещенными в нем ЭХЯ, платой блока датчика, побудителем расхода и резисторами для подогрева внутреннего объема БД.

1.4.2.5 Внешний вид БОП приведен на рисунке 1.4.

На нижней стенке БОП расположены штуцеры «ВХОД ВОЗДУХА», «ВХОД ГАЗА», «СБРОС», а также кабельный ввод для искробезопасных цепей питания БОП. Установленный внутри БД имеет одноименные штуцеры для подключения газовых линий, а также разъем «ДАТЧИК» для подключения искробезопасных цепей питания платы управления; разъем «ПОБУДИТЕЛЬ» для подключения искробезопасных цепей питания побудителя расхода и подогрева нагревателя; разъем «ПУЛЬТ» для подключения выносного блока управления и индикации (далее - БУИ).



- 1 - фильтр;
- 2 - клапаны;
- 3 - плата стабилизации напряжения клапанов и искрозащиты;
- 4 - дверь;
- 5 - блок датчика;
- 6 - индикатор расхода;
- 7 - регулятор давления;
- 8 - табличка;
- 9 - штуцер "ВХОД ВОЗДУХА";
- 10 - кабельный ввод;
- 11 - штуцер "ВХОД ГАЗА";
- 12 - штуцер "СБРОС";
- 13 - болт рабочего заземления;
- 14 - фильтр объемный;
- 15 - винт крепления БД.

Рисунок 1.4 - БОП. Внешний вид

1.4.3 Работа газоанализаторов

1.4.3.1 Микроконтроллер, расположенный на плате БД, оцифровывает сигнал с ЭХЯ, пропорциональный содержанию меркаптанов, передает данную информацию на БПС в цифровом последовательном коде, одновременно формирует выходной сигнал постоянного тока (4 - 20) мА, который используется для корректировки показаний газоанализаторов. Кроме того, микроконтроллер, контролирует сигналы о включении клапанов и выдает сигнал на включение побудителя расхода. В зависимости от показаний датчика температуры, установленного внутри БД, микроконтроллер при снижении температуры окружающей среды включает резисторы подогрева.

БД являются взаимозаменяемыми и имеют выходной сигнал постоянного тока, поэтому при корректировке показаний газоанализатора БД демонтируется из БОП, в лабораторных условиях подключается к генератору газовых смесей и его показания корректируются с помощью выносного блока управления и индикации, подключаемого к разъему «ПУЛЬТ».

БПС управляет включением клапанов, принимает от датчика информацию о содержании меркаптанов и служебную информацию, архивирует и по запросу передает информацию на внешнюю ПЭВМ, управляет включением реле.

1.5 Обеспечение взрывозащищенности

1.5.1 Газоанализаторы соответствуют требованиям к взрывозащищенному оборудованию по ТР ТС 012/2011 и относятся к взрывозащищённому электрооборудованию группы II.

Газоанализаторы соответствуют ГОСТ 30852.0-2002 (МЭК 60079-0:1998), ГОСТ 30852.1-2002 (МЭК 60079-1:1998), ГОСТ 30852.10-2002 (МЭК 60079-11:1999) и имеют маркировку взрывозащиты:

а) БОП - «IExibdIIВТ4 X»; взрывобезопасный уровень (1) взрывозащиты по ГОСТ 30852.0-2002 (МЭК 60079-0:1998), обеспечиваемый видами взрывозащиты: «искробезопасная электрическая цепь» (ib) по ГОСТ 30852.10-2002 (МЭК60079-11:1999) и «взрывонепроницаемая оболочка» (d) по ГОСТ 30852.1-2002 (МЭК 60079-1:1998);

б) БПС - «[Exib]IIВ»; «искробезопасная электрическая цепь» (ib) по ГОСТ 30852.10-2002 (МЭК60079-11:1999).

Чертеж средств взрывозащиты приведен в приложении А.

1.5.2 Взрывозащищенность БОП обеспечивается следующими средствами:

а) питанием БОП от искробезопасных цепей БПС;

б) питанием электроклапанов от устройств искрозащиты;

в) применением в составе БОП электроклапанов с взрывозащищенными электромагнитами ЭВ-05. Электромагниты имеют уровень взрывозащиты «взрывобезопасный», вид взрывозащиты «взрывонепроницаемая оболочка», маркировку взрывозащиты «IExdIIСТ4» и соответствуют требованиям ГОСТ 30852.0-2002 (МЭК 60079-0:1998) и ГОСТ 30852.1-2002 (МЭК 60079-1:1998);

г) неповреждаемость элементов, обеспечивающих взрывозащищенность, обеспечивается заливкой компаундом, устойчивым во всем рабочем диапазоне температур;

д) электрическая нагрузка элементов, обеспечивающих взрывозащищенность, не превышает $2/3$ их номинальных значений в нормальном и аварийном режимах работы;

е) индуктивность побудителя расхода БД шунтирована дублированной цепочкой защитных диодов, залитых вместе с выводами побудителя;

ж) индуктивность клапанов БД шунтирована дублированной цепочкой защитных диодов, залитых вместе с кабелем питания клапанов;

з) максимальная температура нагрева поверхности оболочки БОП в наиболее нагретом месте не превышает допустимого значения для температурного класса Т4 (135 °С) по ГОСТ 30852.0-2002 (МЭК 60079-0:1998).

1.5.3 Взрывозащищенность БПС обеспечивается следующими средствами:

а) гальванической развязкой выходных искробезопасных питающих и информационных цепей от силовой питающей сети переменного тока и внутренних искроопасных цепей;

б) гальванической развязкой выходных искробезопасных цепей между собой;

в) ограничение максимального выходного тока БПС достигается применением дублированной цепочки на полевых транзисторах, ограничение выходного напряжения обеспечивается дублированной цепочкой устройства ограничения напряжения на стабилитроне и транзисторе;

г) электрические элементы ограничения тока и напряжения в искробезопасных цепях размещены на платах искрозащиты БПС. Платы залиты компаундом, устойчивым во всем рабочем диапазоне температур;

д) электрическая нагрузка элементов искробезопасных цепей, обеспечивающих искрозащиту, не превышает $2/3$ их номинальных значений в нормальном и аварийном режимах работы;

е) электрические зазоры, пути утечки и электрическая прочность изоляции соответствуют требованиям ГОСТ 30852.10-2002 (МЭК60079-11:1999).

1.6 Средства измерения, инструмент и принадлежности

1.6.1 В состав комплекта инструмента и принадлежностей входят:

- а) выносной блок управления и индикации ИБЯЛ.421252.001-01 (для проверки и корректировки нулевых показаний и чувствительности);
- б) трубка ПВХ 4x1,5 ТУ 2247-465-00208947-2006, трубка Ф-4Д 4,0x1,0 ГОСТ 22056-76 (для проверки и корректировки нулевых показаний и чувствительности);
- в) соединитель ИБЯЛ.302317.028 (для подключения к штуцеру «ВХОД ГАЗА» БОП при отборе пробы из газопровода);
- г) гайка накидная ИБЯЛ.758421.006-04, прокладка ИБЯЛ.754152.001-02, ниппель ИБЯЛ.713351.007-04 (для подключения к штуцеру «СБРОС» БОП);
- д) ключ ИБЯЛ.741371.007 (для извлечения модулей МПД, МПИ, МПС из корпуса БПС);
- е) диск CD-R с программным обеспечением ИБЯЛ.431214.185;
- ж) вилка DV-9M с корпусом DPT-9C, розетка DV-9F с корпусом DPT-9C (для подключения к ВУ);
- з) клемма 1,25-4YS (для установки на провода при подключении БПС к колодкам БОП).

1.6.3 В состав комплекта запасных частей входят:

- а) вставка плавкая ВП1-1-2,0А 250В АГО.481.303 ТУ (для замены в модуле МПС БПС);
- б) фильтр топливный GB-202 (для замены в БОП).

1.6.2 Для проведения корректировки нулевых показаний и чувствительности газоанализаторов, по отдельному заказу, изготовитель предоставляет:

- а) баллоны с ПГС;
- в) вентиль точной регулировки ИБЯЛ.306577.002-05;
- г) индикатор расхода ИБЯЛ.418621.002-03;
- д) генератор ГДП-102 ИБЯЛ.413142.002 ТУ;
- е) источник микропотока C_2H_5SH «ИМ 07-М-А2», 1 – 12 мкг/мин, 100 °С ИБЯЛ.418319.013 ТУ;
- ж) кран трехходовой 5Л4.460.001.

1.7 Маркировка и пломбирование

1.7.1 Маркировка газоанализаторов соответствует ГОСТ 26828-86, ГОСТ 30852.0-2002 (МЭК 60079-0:1998) и чертежам предприятия-изготовителя.

1.7.2 Маркировка газоанализаторов содержит следующие сведения:

- товарный знак изготовителя;
- условное обозначение газоанализатора и название блока (БПС, БОП, БД);
- заводской порядковый номер в формате: YYXXXX (где YY – две последние цифры года изготовления; XXXX – порядковый номер газоанализаторов в году);
- маркировку степени защиты по ГОСТ 14254-2015;
- условное обозначение рода тока, номинальные значения напряжения питания;
- значение потребляемой мощности;
- диапазон рабочих температур;
- обозначение климатического исполнения по ГОСТ 15150-69;
- обозначение (химическая формула) определяемого (поверочного) компонента;
- диапазон измерений и единицу физической величины;
- пределы допускаемой основной погрешности газоанализаторов;
- специальный знак взрывобезопасности;
- номер сертификата соответствия требованиям ТР ТС 012/2011 и наименование организации, выдавшей сертификат соответствия;
- маркировку взрывозащиты;
- параметры искробезопасных цепей;
- единый знак обращения продукции на рынке государств – членов Таможенного союза;
- знак утверждения типа средства измерений;
- символ № 6 по ГОСТ 12.2.091-2012 возле элемента защитного заземления для БПС;
- символ № 5 по ГОСТ 12.2.091-2012 возле элемента рабочего заземления для БОП;
- символ № 12 по ГОСТ 12.2.091-2012 возле колодки для подключения БПС к сети переменного тока;
- символ № 14 по ГОСТ 12.2.091-2012, свидетельствующий о необходимости изучения эксплуатационной документации перед началом работы;
- ИБЯЛ.413411.044 ТУ.

1.7.3 Маркировка транспортной тары соответствует ГОСТ 14192-96, чертежам изготовителя и имеет манипуляционные знаки: «ХРУПКОЕ. ОСТОРОЖНО», «БЕРЕЧЬ ОТ ВЛАГИ», «ВЕРХ».

1.7.4 Транспортная маркировка нанесена непосредственно на тару в соответствии с чертежами изготовителя.

1.7.5 Схема пломбировки газоанализаторов от несанкционированного доступа приведена в приложении Б.

1.8 Упаковка

1.8.1 Газоанализаторы относятся к группе Ш-I по ГОСТ 9.014-78. Упаковка производится для условий хранения 1 по ГОСТ 15150-69.

Вариант внутренней упаковки ВУ-1 по ГОСТ 9.014-78.

1.8.2 Способ упаковки, подготовка к упаковке, транспортная тара и материалы, применяемые при упаковке, порядок размещения должны соответствовать чертежам изготовителя.

Перед упаковкой необходимо проверить наличие и сохранность пломб.

2 ИСПОЛЬЗОВАНИЕ ПО НАЗНАЧЕНИЮ

2.1 Общие указания по эксплуатации

2.1.1 К оперативному обслуживанию газоанализаторов должны допускаться специалисты, знающие правила эксплуатации электроустановок во взрывоопасных зонах, изучившие материальную часть, эксплуатационную документацию на газоанализаторы и имеющие квалификационную группу по электробезопасности I или выше.

2.1.2 Монтаж и подключение газоанализаторов, а также ремонтные работы, техническое обслуживание должны производиться при отключенном электропитании.

2.1.3 Условия, срочность работы или другие причины не являются основанием для нарушений техники безопасности.

2.1.4 Составные части газоанализатора должны быть заземлены.

2.1.5 Во время эксплуатации газоанализаторы должны подвергаться систематическому контрольному осмотру согласно разделу 3 настоящего РЭ.

ВНИМАНИЕ:

1 ЗАПРЕЩАЕТСЯ ЭКСПЛУАТИРОВАТЬ ГАЗОАНАЛИЗАТОРЫ В УСЛОВИЯХ И РЕЖИМАХ, ОТЛИЧАЮЩИХСЯ ОТ УКАЗАННЫХ В НАСТОЯЩЕМ РЭ!

2 В СЛУЧАЕ НАРУШЕНИЯ ПРАВИЛ ЭКСПЛУАТАЦИИ ОБОРУДОВАНИЯ, УСТАНОВЛЕННЫХ ИЗГОТОВИТЕЛЕМ, МОЖЕТ УХУДШИТЬСЯ ЗАЩИТА, ПРИМЕНЕННАЯ В ДАННОМ ОБОРУДОВАНИИ!

3 ЭКСПЛУАТАЦИЯ ГАЗОАНАЛИЗАТОРОВ С ПОВРЕЖДЕННЫМИ ЭЛЕМЕНТАМИ ИЛИ ПЛОМБАМИ И ДРУГИМИ НЕИСПРАВНОСТЯМИ КАТЕГОРИЧЕСКИ ЗАПРЕЩАЕТСЯ!

2.1.6 Газоанализаторы должны применяться в соответствии с установленной маркировкой взрывозащиты, требованиями ТР ТС 012/2011, ГОСТ 30852.13-2002 (МЭК 60079-14:1996), действующих «Правил устройства электроустановок» (ПУЭ глава 7.3), «Правил технической эксплуатации электроустановок потребителей» (ПТЭЭП глава 3.4), других нормативных документов, регламентирующих применение электрооборудования во взрывоопасных зонах, и РЭ.

Возможные взрывоопасные зоны применения газоанализаторов, категории и группы взрывоопасных смесей газов и паров с воздухом – в соответствии с требованиями ГОСТ 30852.9-2002 (МЭК 60079-10:1995), ГОСТ 30852.5-2002 (МЭК 60079-4:1975) и «Правил устройства электроустановок» (ПУЭ глава 7.3).

2.1.7 Работы по ремонту газоанализаторов должны производиться только после отключения газовой магистрали и сети электропитания с обязательным вывешиванием в местах отключения знаков согласно ГОСТ Р 12.4.026-2001.

2.1.8 Требования техники безопасности и производственной санитарии выполнять согласно «Правилам по охране труда на предприятиях и в организациях машиностроения» ПОТ РО-14000-001, утвержденным Департаментом экономики машиностроения Министерства экономики РФ 12.03.1998 г.

2.1.9 Требования техники безопасности при эксплуатации баллонов со сжатыми газами должны соответствовать «Правилам промышленной безопасности опасных производственных объектов, на которых используется оборудование, работающее под избыточным давлением», утвержденным приказом Федеральной службы по экологическому, технологическому и атомному надзору от 25.03.2014 г. № 116.

2.1.10 Сброс газа при проверке газоанализаторов по ПГС должен осуществляться за пределы помещения или в газосток согласно «Правилам безопасности сетей газораспределения и газопотребления», утвержденным приказом Ростехнадзора от 15.11.2013 г. № 542.

ВНИМАНИЕ: ГАЗОАНАЛИЗАТОРЫ СООТВЕТСТВУЮТ ТРЕБОВАНИЯМ К ЭЛЕКТРОМАГНИТНОЙ СОВМЕСТИМОСТИ СОГЛАСНО ГОСТ Р 51522.1-2011, ОДНАКО ИСПОЛЬЗОВАНИЕ СОТОВЫХ ТЕЛЕФОНОВ И РАДИОСТАНЦИЙ РАЗЛИЧНЫХ МОЩНОСТЕЙ И ДИАПАЗОНОВ ЧАСТОТ В НЕПОСРЕДСТВЕННОЙ БЛИЗОСТИ ОТ ГАЗОАНАЛИЗАТОРОВ МОЖЕТ СОЗДАВАТЬ ПОМЕХИ, УРОВНИ КОТОРЫХ ПРЕВЫШАЮТ ДОПУСТИМЫЕ ПО ГОСТ Р 51522.1-2011, ПРИВОДЯ К ЛОЖНОМУ СРАБАТЫВАНИЮ ГАЗОАНАЛИЗАТОРОВ. ДЛЯ БОЛЬШИНСТВА МОДЕЛЕЙ СОТОВЫХ ТЕЛЕФОНОВ И РАДИОСТАНЦИЙ МАЛОЙ МОЩНОСТИ РАССТОЯНИЕ ДО ГАЗОАНАЛИЗАТОРОВ ДОЛЖНО БЫТЬ НЕ МЕНЕЕ 2 М!

2.2 Подготовка газоанализаторов к использованию

2.2.1 Подготовка газоанализаторов к использованию включает в себя следующие основные операции:

- а) проверка комплектности;
- б) контрольный осмотр;
- в) размещение и монтаж газоанализаторов;
- г) проверка работоспособности газоанализаторов.

2.2.2 Выдержать газоанализаторы в упаковке в нормальных условиях в течение 4 ч (после воздействия отрицательных температур в течение 24 ч), распаковать.

2.2.3 Проверка комплектности

2.2.3.1 Проверка комплектности газоанализатора и состояния ЗИП проводится путем внешнего осмотра и сличением комплектности ЗИП с указанной в ведомости ЗИП ИБЯЛ.413411.044 ЗИ.

2.2.3.2 Проверка комплектности эксплуатационной документации проводится путем сличения комплектности эксплуатационных документов с указанной в ведомости ИБЯЛ.413411.044 ВЭ.

2.2.4 Контрольный осмотр

2.2.4.1 При контрольном осмотре газоанализаторов необходимо проверять:

- а) наличие пломб и маркировки, в том числе маркировки взрывозащиты и предупредительной надписи;
- б) наличие всех крепежных деталей и элементов. Крепежные элементы должны быть равномерно и плотно затянуты;
- в) целостность внешней оболочки газоанализаторов, отсутствие вмятин, коррозии и других повреждений;
- г) отсутствие повреждений оболочки кабелей питания и подключения внешних устройств, проверить надёжность присоединения кабелей питания и подключения внешних устройств;
- д) качество заземления, в местах подсоединения заземляющего проводника не должно быть следов ржавчины и окисления. Место подключения заземляющего проводника должно быть защищено и предохранено от коррозии путем нанесения слоя консистентной смазки;
- е) степень загрязнения фильтров на входах «ВХОД ГАЗА» и «ВХОД ВОЗДУХА»;
- ж) отсутствие механических повреждений оболочки электромагнита клапанов.

ВНИМАНИЕ: ЭКСПЛУАТАЦИЯ ГАЗОАНАЛИЗАТОРОВ С ПОВРЕЖДЕННЫМИ ЭЛЕМЕНТАМИ ИЛИ ПЛОМБАМИ И ДРУГИМИ НЕИСПРАВНОСТЯМИ КАТЕГОРИЧЕСКИ ЗАПРЕЩАЕТСЯ!

2.2.5 Размещение и монтаж газоанализаторов

2.2.5.1 Монтаж газоанализаторов при строительстве нового объекта, реконструкции или ремонте существующего следует проводить как можно ближе к окончанию строительных работ, но до того, как станет возможно появление взрывоопасных газов, с тем, чтобы предотвратить повреждение газоанализаторов вследствие проведения таких работ, как сварка или покраска.

Если газоанализаторы уже смонтированы на месте установки, необходимо защитить их от загрязнения, возможного при проведении строительных работ, с помощью герметичного материала, а также следует снабдить их четкой маркировкой, предупреждающей, что газоанализаторы отключены.

2.2.5.2 Газоанализаторы следует устанавливать в местах, которые обеспечивают соответствие температуры эксплуатации значениям, установленным изготовителем.

Не допускается эксплуатация газоанализаторов за пределами диапазона значений рабочей температуры, установленными изготовителем.

2.2.5.3 При выборе места размещения необходимо учитывать, что газоанализаторы должны быть легкодоступными для проведения периодической градуировки, технического обслуживания и проверки выполнения требований электробезопасности. Должна быть обеспечена возможность подключения к газоанализаторам приспособлений и контрольно-измерительного оборудования для проведения указанных работ на месте их установки.

2.2.5.4 Отбор пробы из газопровода должен производиться в соответствии с ГОСТ 31370-2008 через соединитель ИБЯЛ.302317.028 (из комплекта инструмента и принадлежностей), подключенный к штуцеру «ВХОД ГАЗА» БОП. Место отбора пробы должно выбираться на расстоянии не ближе 15 м после одоризационной установки.

ВНИМАНИЕ: НЕ ДОПУСКАЕТСЯ ПРОИЗВОДИТЬ ОТБОР ПРОБЫ ИЗ ТУПИКОВЫХ УЧАСТКОВ ГАЗОПРОВОДОВ И УЧАСТКОВ СО ЗНАЧИТЕЛЬНЫМ Понижением расхода газа!

Отбор пробы из газопровода производить только через соединитель или через трубу из нержавеющей стали, при этом внутренний объем соединительной трубы должен обеспечить доставку пробы из газопровода за время продувки газа.

2.2.5.5 Сброс газовой смеси из газоанализатора производить через заземленную металлическую трубу, подключенную к штуцеру «СБРОС» БОП и диаметром прохода (10 – 15) мм (например, труба 15x2,8 ГОСТ 3262-75), поднятую на высоту не менее 2 м с поперечным срезом выходного конца и с загибом его вниз. Общая длина линии сброса газовой смеси не должна превышать 6 м.

2.2.5.6 Отбор атмосферного воздуха для продувки БОП должен производиться из зоны, в которой отсутствует одорант. Длина линии отбора не должна превышать 4 м. Внутренний диаметр линии отбора должен быть не менее 6 мм.

Разметка для монтажа БОП и БПС приведена на рисунках 1.3, 1.4.

2.2.5.7 Подключить БПС и БОП согласно схеме соединений, приведенной на рисунке 2.1. Заземлить БОП при помощи болта рабочего заземления. Заземлить БПС с помощью элемента для заземления на задней стенке БПС и изолированного медного проводника сечением не менее 2,5 мм². Место подключения заземляющего проводника должно быть зачищено и предохранено от коррозии путем нанесения слоя консистентной смазки.

2.2.5.8 Обеспечение взрывозащищенности при монтаже

2.2.5.8.1 При монтаже газоанализаторов и прокладке кабельных линий необходимо руководствоваться требованиями ТР ТС 012/2011, ГОСТ 30852.13-2002 (МЭК 60079-14:1996), действующих «Правил устройства электроустановок» (ПУЭ гл. 7.3), «Правил технической эксплуатации электроустановок потребителей» (ПТЭЭП гл. 3.4), других нормативных документов, регламентирующих применение электрооборудования во взрывоопасных зонах, и РЭ.

Возможные взрывоопасные зоны применения газоанализаторов, категории и группы взрывоопасных смесей газов и паров с воздухом – в соответствии с требованиями ГОСТ 30852.9-2002 (МЭК 60079-10:1995), ГОСТ 30852.5-2002 (МЭК 60079-4:1975) и «Правил устройства электроустановок» (ПУЭ глава 7.3).

2.2.5.8.2 БОП в составе газоанализаторов относится к взрывозащищенному электрооборудованию группы II по ГОСТ 30852.0-2002 (МЭК 60079-0:1998) и предназначен для применения во взрывоопасных зонах в соответствии с установленной маркировкой взрывозащиты.

2.2.5.8.3 БПС в составе газоанализаторов относится к связанному электрооборудованию и предназначен для применения вне взрывоопасных зон в соответствии с установленной маркировкой взрывозащиты.

2.2.5.8.4 При монтаже газоанализаторов необходимо их оберегать от механических ударов.

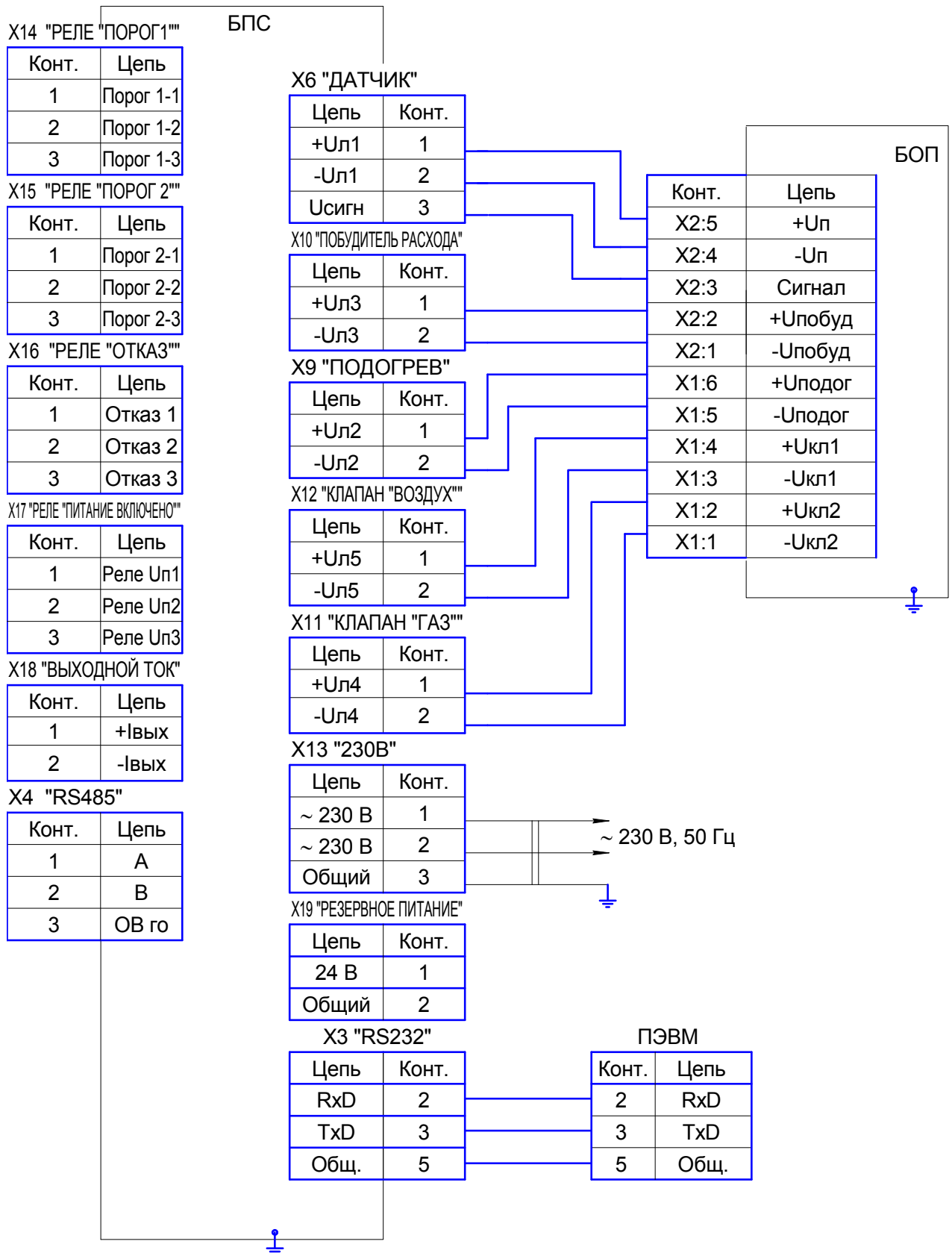


Рисунок 2.1 - Схема соединений БОП и БПС

2.3 Проверка работоспособности газоанализаторов

2.3.1 Проверку работоспособности газоанализаторов следует проводить:

- а) перед вводом в эксплуатацию;
- б) при подготовке газоанализаторов к первичной и периодической поверке.

2.3.2 Включить газоанализаторы, убедиться в свечении индикатора «СЕТЬ» зеленого цвета на передней панели БПС, прогреть газоанализаторы в течение 60 мин.

2.3.3 Произвести установку пороговых значений следующим образом:

- а) нажать кнопку ESC;
- б) ввести пароль «7670» для доступа в основное меню газоанализатора (см. приложение В);
- в) кнопками «^», «v» выбрать пункт меню «Ввод порогов»;
- г) нажать кнопку ENTER;
- д) кнопками «^», «v» выбрать пункт меню «Порог 1»;
- е) нажать кнопку ENTER, на индикаторе появится сообщение

Введите значение
XX.XX

где XX.XX – текущее значение порога;

ж) нажать кнопку ENTER для ввода нового значения, либо ESC для выхода без редактирования значения порога;

з) цифровыми кнопками установить значение порога (стирание неправильно введенной цифры осуществляется кнопкой F);

и) нажать кнопку ENTER;

к) нажатием кнопки ESC выйти в режим измерения.

Примечания

1 Установка порога срабатывания сигнализации ПОРОГ2 выполняется аналогично, выбрав пункт меню «Порог 2».

2 При установке порогов значение ПОРОГ1 должно быть меньше, чем ПОРОГ2, в противном случае газоанализатор выдаст соответствующее сообщение и проигнорирует ввод данного порога.

2.3.4 Проверить функционирование БОП, перейдя в тестовый режим работы.

В тестовом режиме у пользователя имеется возможность непрерывного измерения массовой концентрации измеряемого компонента. При этом пользователь вручную выбирает, что в данный момент подается на БД - атмосферный воздух или природный газ.

ВНИМАНИЕ: ДЛИТЕЛЬНОЕ НАХОЖДЕНИЕ ГАЗОАНАЛИЗАТОРА В ТЕСТОВОМ РЕЖИМЕ (БОЛЕЕ 40 МИН) С ПОДАЧЕЙ ГАЗА МОЖЕТ ПРИВЕСТИ К ВЫХОДУ ИЗ СТРОЯ ЭХЯ!

2.3.5 Для выбора тестового режима работы необходимо выполнить следующие действия:

- а) нажать кнопку ESC;
- б) для доступа в основное меню газоанализатора ввести пароль «7670»;
- в) кнопками «^», «v» выбрать пункт меню «Установка режима»;
- г) нажать кнопку ENTER.

На индикаторе БПС отобразится следующее сообщение:

>Автоматический Тестовый Сервис Коррект. по СПМ
--

- д) кнопками «^», «v» выбрать требуемый режим работы газоанализатора;
- е) нажать кнопку ENTER, после чего газоанализатор перейдет в тестовый режим работы.

2.3.6 В тестовом режиме выбор подачи воздуха или природного газа на БД осуществится нажатием клавиши F.

Выбрать в тестовом режиме «Состояние: газ», нажать клавишу F, вентилем индикатора расхода установить поплавков индикатора на уровне риски.

2.4 Использование газоанализаторов

2.4.1 Порядок работы

2.4.1.1 Газоанализаторы осуществляют циклическое измерение массовой концентрации одоранта в природном газе, при этом при снижении концентрации одоранта ниже установленного значения ПОРОГ1 происходит замыкание контактов 2 и 3 клеммы X14 (реле «ПОРОГ1»), размыкание контактов 1 и 2 клеммы X14, включаются звуковая и световая (индикатор «П1» на передней панели БПС) сигнализации. При превышении содержания определяемого компонента установленного значения ПОРОГ2 происходит замыкание контактов 2 и 3 клеммы X15 (реле «ПОРОГ2»), размыкание контактов 1 и 2 клеммы X15, срабатывает звуковая и световая (индикатор «П2» на передней панели БПС) сигнализации.

Газоанализаторы имеют реле «ОТКАЗ» (клемма X16). В нормальном состоянии - контакты 1-2 замкнуты, контакты 2-3 разомкнуты. При отсутствии напряжения питания на любом из электроклапанов или побудителе расхода, при отсутствии связи с БД, а также при неисправности схемы подогрева (снижение температуры внутри БД) происходит срабатывание реле «ОТКАЗ» - контакты 1-2 разомкнуты, контакты 2-3 замкнуты.

Газоанализаторы имеют реле «ПИТАНИЕ ВКЛЮЧЕНО» (клемма X17). При наличии напряжения питания переменного тока 230 В, 50 Гц контакты реле 1-2 разомкнуты, контакты 2-3 замкнуты. При пропадании напряжения питания - контакты 1-2 замкнуты, контакты 2-3 разомкнуты.

2.4.1.2 Газоанализаторы обеспечивают индикацию массовой концентрации одоранта по этилмеркаптану и меркаптановой сере. При выпуске из производства коэффициент пересчета этилмеркаптана в меркаптановую серу составляет 0,52.

В условиях эксплуатации при использовании в качестве одоранта смеси природных меркаптанов (СПМ) необходимо произвести корректировку газоанализатора в соответствии с данными паспорта на одорант следующим образом:

- а) нажать клавишу ESC на БПС;
- б) для доступа в основное меню газоанализатора ввести пароль «7670»;
- в) кнопками «^», «v» выбрать пункт меню «Установка режима»;
- г) нажать кнопку ENTER;
- д) кнопками «^», «v» выбрать пункт меню «Корректировка по СПМ»;
- е) нажать кнопку ENTER, на индикаторе появится сообщение

Введите концентрацию Смерк YY.YY % об.д.

где YY.YY – значение массовой концентрации меркаптановой серы, объемная доля, %;

- ж) нажать кнопку ENTER;

- з) ввести значение массовой концентрации серы из паспорта на одорант;
- и) нажать кнопку ENTER;
- к) нажатием кнопки ESC выйти в режим измерения.

В режиме измерения газоанализатора выбор режима индикации производится нажатием клавиш «>», «<».

2.4.1.3 Установка текущих даты и времени проводится следующим образом:

- а) нажать кнопку ESC;
- б) для доступа в основное меню газоанализатора ввести пароль «7670»;
- в) кнопками «^», «v» выбрать пункт меню «Настройки»;
- г) нажать кнопку ENTER;
- д) кнопками «^», «v» выбрать пункт меню «Календарь»;
- е) нажать кнопку ENTER;
- ж) кнопками «^», «v» выбрать пункт меню «Дата»;
- з) нажать кнопку ENTER.

На индикаторе БПС отобразится следующее сообщение

Изменение «Enter»	
> Год	XX
Месяц	XX
Число	XX

где XX – текущее значение;

- и) кнопками «^», «v» выбрать требуемый пункт для редактирования;
- к) нажать кнопку ENTER;
- л) цифровыми кнопками установить требуемое значение даты (стирание неправильно введенной цифры осуществляется кнопкой F);
- м) нажать кнопку ENTER;
- н) нажатием кнопки ESC выйти в основной режим работы.

Примечание - Ввод года осуществляется в диапазоне от 2000 – 2099, поэтому при вводе значения текущего года необходимо вводить только последние две цифры (например, для 2005 года – вводится значение 05).

2.4.1.4 Пользователь имеет возможность запретить срабатывание звуковой сигнализации при превышении (понижении) значения концентрации относительно установленных пороговых значений. Для этого необходимо:

- а) нажать кнопку ESC;
- б) для доступа в основное меню газоанализатора ввести пароль «7670» (см. приложение В);

- в) кнопками «^», «v» выбрать пункт меню «Настройки», затем меню «Настройка звука»;
- г) нажать кнопку ENTER, на индикаторе БПС отобразится следующее сообщение

Звук >Включен Отключен

- д) кнопками «^», «v» выбрать пункт «Отключен»;
- е) нажать кнопку ENTER;
- ж) нажатием кнопки ESC выйти в режим измерения.

2.4.1.5 Архивирование данных осуществляется следующим образом.

В автоматическом режиме работы газоанализатора производится архивация данных о значении массовой концентрации одоранта за один цикл измерения. При этом сохраняются значение концентрации, дата архивации (месяц, число и время измерения), продолжительность времени измерения и продувки воздухом. При установленных длительностях циклов 5/25 время архивации данных составляет минимум 1 месяц.

Просмотр данных архива производится следующим образом:

- а) нажать кнопку ESC;
- б) для доступа в основное меню газоанализатора ввести пароль «7670»;
- в) кнопками «^», «v» выбрать пункт меню «Данные архива»;
- г) нажать кнопку ENTER;
- д) на индикаторе БПС отобразится следующее сообщение

RSH XX.XX мг/м ³ Режим: архив Газ/воздух: mm/nn Дата: aa:bb/cc:dd

где XX.XX - массовая концентрация одоранта за цикл измерения;

mm – время продува газом, мин;

nn – время продува воздухом, мин;

aa:bb / cc:dd - дата архивации данных (число:месяц / часы:минуты);

- е) кнопками «^», «v» производится просмотр массива данных;
- ж) нажатием кнопки ESC выйти в режим измерения.

2.4.1.6 Передача данных от газоанализаторов по цифровым каналам связи RS232 и RS485

2.4.1.6.1 Системные требования для ПЭВМ: процессор не менее 200 МГц, операционная система Windows 9X, XP, место на жестком диске до 50 МБайт.

в) кнопками «^», «v» выбрать пункт меню «Настройки», затем меню «Установка адреса RS», на индикаторе БПС отобразится следующее сообщение:

Введите номер RS 0

г) цифровыми кнопками установить требуемое значение номера газоанализатора в сети (стирание неправильно введенной цифры осуществляется кнопкой F);

д) нажать кнопку ENTER;

е) нажатием кнопки ESC выйти в режим измерения.

2.4.1.6.4 Пользователь имеет возможность изменять значение порогов по цифровому каналу связи. Для этого необходимо записать по соответствующему адресу требуемое значение порога, используя функцию 16h. Формат значения порога приведен в таблице 2.2.

2.4.1.6.5 Просмотр (и сброс) отработанного времени фильтра ФО проводится следующим образом:

а) нажать кнопку ESC;

б) для доступа в основное меню газоанализатора ввести пароль «7670»;

в) кнопками «^», «v» выбрать пункт меню «Настройки», затем меню «Полный ресурс возд. фильтра», на индикаторе БПС отобразится сообщение об отработанном времени и дате замены фильтрующего элемента;

Полный ресурс возд. фильтра Отработано – 166,6 ч Дата последней смены фильтра 27.08.12

г) нажатием кнопки ESC выйти в режим измерения.

При замене фильтрующего элемента необходимо сбросить ранее отработанное время фильтра, для этого необходимо нажать кнопку F.

2.4.1.7 Газоанализаторы могут работать в двух режимах измерения: автоматическом и тестовом. Выбор режима осуществляется пользователем.

Автоматический режим работы является основным режимом работы газоанализатора. Цикл измерения состоит из двух частей – измерения концентрации одоранта, продувки газового тракта атмосферным воздухом. Продолжительность обеих частей может изменяться пользователем в соответствии с описанием режимов работы и фиксироваться в энергонезависимой памяти.

Во время продувки газового тракта воздухом на индикатор выводится средняя концентрация измеряемого компонента за время измерения.

ВНИМАНИЕ: ДЛЯ ДЛИТЕЛЬНОЙ РАБОТЫ ГАЗОАНАЛИЗАТОРА ВРЕМЯ ПРОДУВКИ ГАЗОВОГО ТРАКТА ВОЗДУХОМ РЕКОМЕНДУЕТСЯ УСТАНОВЛИВАТЬ В 5 РАЗ БОЛЬШЕ, ЧЕМ ВРЕМЯ ИЗМЕРЕНИЯ КОНЦЕНТРАЦИИ. МИНИМАЛЬНОЕ ЗНАЧЕНИЕ ВРЕМЕНИ ИЗМЕРЕНИЯ - 5 МИН. ПРИ ВЫПУСКЕ ИЗ ПРОИЗВОДСТВА УСТАНОВЛИВАЮТСЯ ЗНАЧЕНИЯ ВРЕМЕНИ ИЗМЕРЕНИЯ – 5 МИН И ВРЕМЕНИ ПРОДУВКИ – 25 МИН!

Установка длительности циклов проводится из меню «Настр. время прод.», затем меню «Время подачи газа» и «Время подачи воздуха»; цифровыми кнопками установить требуемое значение времени (стирание неправильно введенной цифры осуществляется кнопкой F), нажать кнопку ENTER для запоминания введенного числа; нажатием кнопки ESC выйти в режим измерения.

2.4.2 Методика измерений

2.4.2.1 Включить газоанализаторы, убедиться в свечении индикатора «СЕТЬ» зеленого цвета на передней панели БПС, прогреть газоанализаторы в течение 60 мин. По окончании прогрева газоанализаторы переходят в автоматический режим работы.

2.4.2.2 Проконтролировать отсутствие сообщений об ошибках (см. таблицу 2.1) на цифровом индикаторе БПС газоанализаторов.

2.4.2.3 Подать на газоанализаторы анализируемую газовую смесь. По окончании цикла измерения зарегистрировать показания газоанализатора по цифровому индикатору на БПС или по выходному сигналу постоянного тока по миллиамперметру.

2.4.3 Возможные неисправности и способы их устранения

2.4.3.1 Возможные неисправности газоанализаторов и способы их устранения приведены в таблице 2.1.

Таблица 2.1

Наименование неисправности, внешнее проявление и дополнительные признаки	Вероятная причина	Способ устранения
1 На индикаторе БПС, включенном в сеть, отсутствует информация. Нет свечения ни одного из индикаторов единичных на передней панели БПС	Неисправен предохранитель БПС	Заменить предохранитель на новый из комплекта запасных частей
2 На модуле индикации БПС появилась надпись «Нет связи с БОП», слышен прерывистый звуковой сигнал, нет свечения какого-либо из индикаторов единичных на передней панели БПС, блоков МПД и МПИ	1 Неправильное подключение БОП к БПС. 2 Обрыв или короткое замыкание проводов в кабеле связи БОП с БПС	1 Проверить правильность подключения линии связи между БПС и БОП. 2 Проверить линию связи между БПС и БОП на возможный обрыв или короткое замыкание.
3 На индикаторе БПС сообщение «Ошибка связи», слышен прерывистый звуковой сигнал	Повышенные помехи на линии связи газоанализатора с ПЭВМ	Изменить прокладку линии связи или понизить скорость обмена по линии связи
4 На индикаторе БПС сообщение «Отказ ЭХЯ», слышен прерывистый звуковой сигнал	1 Исчерпан ресурс работы ЭХЯ. 2 Неисправность линии сброса пробы или выходного штуцера БОП	1 Заменить ЭХЯ. 2 Проверить исправность линии сброса пробы и выходного штуцера БОП
5 На индикаторе БПС сообщение «Обрыв связи с Кл1» или «Обрыв связи с Кл2», слышен прерывистый звуковой сигнал	Обрыв линии связи между БПС и БОП	Устранить обрыв кабеля

Продолжение таблицы 2.1

Наименование неисправности, внешнее проявление и дополнительные признаки	Вероятная причина	Способ устранения
6 На индикаторе БПС сообщение «Обрыв связи с Пб», слышен прерывистый звуковой сигнал	1 Обрыв линии связи между БПС и БОП. 2 Выход из строя побудителя расхода	1 Устранить обрыв кабеля 2 Устраняется на предприятии-изготовителе или в сервисном центре
7 На индикаторе БПС сообщение «Неисправен обогрев», слышен прерывистый звуковой сигнал	1 Обрыв линии связи между БПС и БОП 2 Выход из строя нагревательного элемента	1 Устранить обрыв кабеля 2 Устраняется на предприятии-изготовителе или в сервисном центре
8 На индикаторе БПС сообщение «Замените фильтр возд.», слышен прерывистый звуковой сигнал	Исчерпан ресурс наполнителя фильтра объемного	Заменить наполнитель – уголь активный ГОСТ 20464-75
9 При корректировке показаний на экране выносного блока индикации и управления контроля сообщение «Err1»	1 Низкая чувствительность ЭХЯ. 2 Характеристики ПГС не соответствуют данным, приведенным в приложении Г	1 Заменить ЭХЯ 2 Использовать ПГС с характеристиками не хуже указанных в приложении Г
Примечание – Во всех остальных случаях ремонт производится на предприятии-изготовителе или в специализированных сервисных центрах. Список сервисных центров приведен в разделе «Представительства в РФ» и «Представительства в странах СНГ» на сайтах изготовителя: www.analitpribor-smolensk.ru и аналитприбор.рф		

3 ТЕХНИЧЕСКОЕ ОБСЛУЖИВАНИЕ

3.1 Общие указания

3.1.1 При использовании газоанализаторов по назначению и хранении следует проводить их техническое обслуживание (далее – ТО). Виды, объем, и периодичность ТО газоанализаторов приведены в таблице 3.1.

Таблица 3.1

Вид ТО	Объем ТО	Периодичность
1 Проверка и корректировка (при необходимости) нулевых показаний и чувствительности газоанализаторов по ПГС	По методике п. 3.3.1	Один раз в 6 месяцев*
2 Контрольный осмотр	По методике п. 2.2.4	Один раз в сутки и перед вводом в эксплуатацию
3 Очистка корпуса от загрязнений	По методике п. 3.3.2	Один раз в 6 месяцев или при необходимости
4 Замена фильтра топливного	По методике п. 3.3.3	При необходимости
5 Замена наполнителя фильтра объемного	По методике п. 3.3.4	При необходимости, но не реже одного раза в 12 месяцев
6 Проверка работоспособности	По методике п. 2.3	Перед вводом в эксплуатацию, при подготовке к поверке
7 Техническое освидетельствование	По методике п. 3.4	Один раз в 12 месяцев
<p>* Корректировку нулевых показаний и чувствительности по ПГС следует также проводить:</p> <ul style="list-style-type: none"> а) при первом включении газоанализатора и после получения газоанализатора из ремонта; б) перед проведением поверки газоанализатора; в) в случае, если возникают сомнения в достоверности показаний газоанализатора. 		

3.1.2 Требования к составу и квалификации обслуживающего персонала

3.1.2.1 К проведению технического обслуживания газоанализаторов должны допускаться специалисты, знающие правила эксплуатации электроустановок во взрывоопасных зонах, изучившие материальную часть и эксплуатационную документацию на газоанализаторы и имеющие квалификационную группу по электробезопасности I или выше.

3.2 Меры безопасности

3.2.1 Техническое обслуживание проводить вне взрывоопасных зон помещений и наружных установок.

3.2.2 Сброс газа при проверке газоанализаторов по ПГС должен осуществляться за пределы помещения (или в газоход) согласно «Правилам безопасности сетей газораспределения и газопотребления», утвержденным приказом Ростехнадзора от 15.11.2013 г. № 542.

ВНИМАНИЕ: ПРИ ПРОВЕДЕНИИ РАБОТ ПО ТЕХНИЧЕСКОМУ ОБСЛУЖИВАНИЮ ГАЗОАНАЛИЗАТОРОВ НЕОБХОДИМО ПРИМЕНЕНИЕ МЕРОПРИЯТИЙ, УСТРАНЯЮЩИХ ИЛИ ОГРАНИЧИВАЮЩИХ ОПАСНОЕ ВОЗДЕЙСТВИЕ СТАТИЧЕСКОГО ЭЛЕКТРИЧЕСТВА НА ОРГАНЫ УПРАВЛЕНИЯ ГАЗОАНАЛИЗАТОРОВ И ИХ ЭЛЕКТРИЧЕСКИЕ ЦЕПИ (ОСТ 11.073.062-2001 ПП.4.3, 4.4.1, 4.5, 5.2)!

3.3 Порядок технического обслуживания газоанализаторов

3.3.1 Проверка и корректировка нулевых показаний и чувствительности газоанализаторов по ПГС

3.3.1.1 Средства проведения проверки и корректировки нулевых показаний и чувствительности, расходные материалы приведены в таблице 3.2.

Таблица 3.2

Средства проведения проверки и корректировки нулевых показаний и чувствительности		
Наименование	Кол.	Примечание
Барометр-анероид контрольный М67, диапазон измерения от 81,3 до 105,0 кПа (от 610 до 790 мм рт. ст.), погрешность $\pm 0,1$ кПа ($\pm 0,8$ мм рт. ст.); ТУ 25-04-1797-75	1 шт.	С газоанализатором не поставляется
Гигрометр психрометрический ВИТ-2, диапазон измерения относительной влажности от 20 до 90 %, предел абсолютной погрешности от 5 до 7 %; диапазон измерения температуры от 15 до 40 °С, предел абсолютной погрешности $\pm 0,2$ °С; ТУ 25-11.1645-84	1 шт.	
Зажим медицинский 1×2 зубый, зубчатый, прямой, ТУ 64-1-3220-79	1 шт.	
Секундомер механический СОСпр-2б-2-000, 60 с/60 мин, КТ 2; ТУ 25-1894.003-90	1 шт.	
Трубка ТС-Т (тройник); ГОСТ 25336-82	3 шт.	
Трубка ПВХ 4x1,5 ТУ 2247-465-00208947-2006	10 м	В комплекте инструмента и принадлежностей
Трубка Ф-4Д 4x1,0 ГОСТ 22056-76	1,5 м	
Выносной блок управления и индикации ИБЯЛ.421252.001-01	1 шт.	
Генератор ГДП-102 ИБЯЛ.413142.002 ТУ для источника микропотока, относительная погрешность значений массовой концентрации ПГС, получаемых с генератора, ± 8 , ± 9 , ± 10 , ± 12 % в зависимости от применяемого источника микропотока	1 шт.	Поставляется по отдельному заказу
Вентиль точной регулировки ИБЯЛ.306577.002-05	1 шт.	
Индикатор расхода ИБЯЛ.418621.002-03	3 шт.	
Кран трехходовой 5Л4.460.001	1 шт.	
Источник питания Б5-71/1м, диапазон выходного напряжения от 0,1 до 30 В; диапазон выходного тока от 0,1 до 10 А	1 шт.	

Продолжение таблицы 3.2

Расходные материалы для корректировки нулевых показаний и чувствительности		
Наименование	Кол.	Примечание
ПГС № 1 (см. приложение Г)	4 л	Поставляется по отдельному заказу
Источник микропотока C_2H_5SH «ИМ 07-М-А2», 1-12 мкг/мин 100 °С ИБЯЛ.418319.013 ТУ-2001	4 шт.	
ПГС № 2 (см. приложение Г) (при корректировке показаний с использованием ПГС в баллонах под давлением)	4 л	
Примечание - Допускается использование другого оборудования и средств измерений, обеспечивающих требуемую точность и пределы измерений		

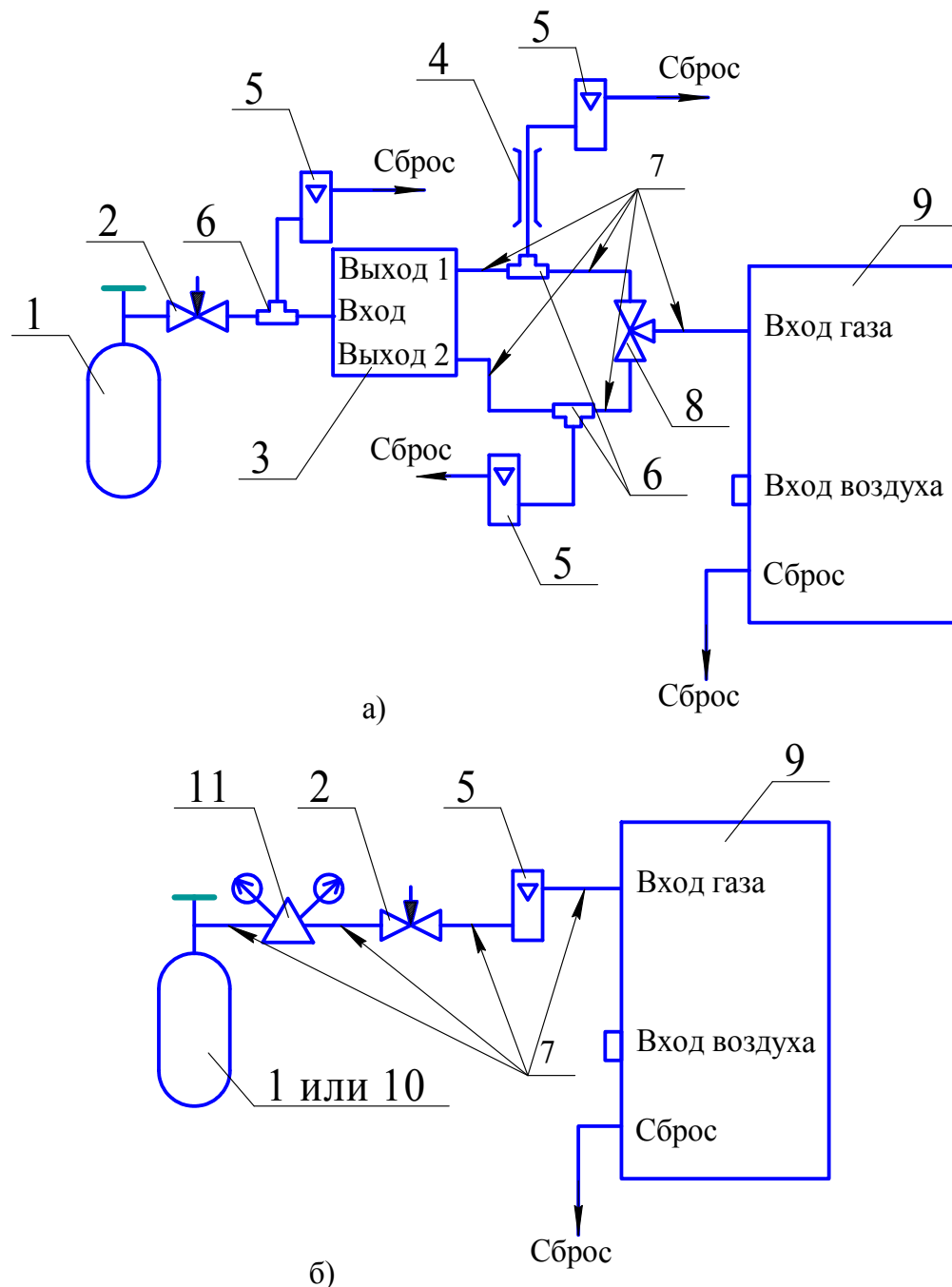
Состав и характеристики ПГС приведены в приложении Г.

Корректировка газоанализаторов по ПГС может производиться двумя способами. В первом случае ПГС подаются на БОП в составе газоанализатора, во втором – на БД, демонтированный из БОП, установленный во взрывоопасной зоне, и подключенный к внешнему источнику постоянного напряжения.

ВНИМАНИЕ: ПРИ КОРРЕКТИРОВКЕ ПОКАЗАНИЙ ГАЗОАНАЛИЗАТОРА НЕ ДОПУСКАЕТСЯ ИСПОЛЬЗОВАТЬ ПГС, СОДЕРЖАЩИЕ СЕРОВОДОРОД (H_2S)!

3.3.1.2 Проверку и корректировку нулевых показаний и чувствительности проводить при следующих условиях:

- а) температура окружающей среды (20 ± 5) °С;
- б) относительная влажность (65 ± 15) %;
- в) атмосферное давление ($101,3 \pm 4,0$) кПа ((760 ± 30) мм рт. ст.);
- г) напряжение питания (230^{+23}_{-43}) В, частотой (50 ± 1) Гц;
- д) расход ПГС установить равным ($0,4 \pm 0,1$) $дм^3/мин$;
- е) время подачи ПГС – 5 мин;
- ж) механические воздействия, наличие пыли, агрессивных примесей, внешние электрические и магнитные поля, влияющие на работу газоанализаторов, должны отсутствовать;
- з) газоанализаторы должны быть выдержаны при температуре проверки (корректировки) не менее 4 ч;
- и) баллоны с ПГС должны быть выдержаны при температуре проверки (корректировки) не менее 24 ч;
- к) ПГС, получаемые от генератора ГДП-102, подавать по схеме рисунка 3.1(а), ПГС в баллонах подавать по схеме рисунка 3.1(б).



- 1 – баллон с ПГС №1; 2 – вентиль точной регулировки;
 3 – генератор ГДП-102 с источником микропотока; 4 – зажим;
 5 – индикатор расхода; 6 – тройник; 7 – трубка Ф-4Д 4,0x1,0;
 8 – кран трехходовой; 9 – БОП или БД; 10 – баллон с ПГС № 2;
 11 – редуктор баллонный.

Газовые соединения выполнить трубкой ПВХ 4x1,5, за исключением поз.7.

Рисунок 3.1 – Схема для проверки и корректировки нуля и чувствительности газоанализаторов

При подаче ПГС на БОП в составе газоанализатора необходимо предварительно подключить к разъему «ПУЛЬТ» БД выносной блок индикации и управления (БИУ), входящий в комплект инструмента и принадлежностей. Установить тестовый режим работы. Нажатием клавиш «<», «>» выбрать режим индикации RSH и вид пробы - «Газ».

3.3.1.3 Проверка нулевых показаний газоанализаторов

3.3.1.3.1 Плавно открыв вентиль на баллоне, подать ПГС № 1, вентилем точной регулировки установить расход ПГС по индикатору расхода на уровне риски и пропускать ПГС в течение 5 мин.

3.3.1.3.2 Зарегистрировать показания газоанализаторов. Если показания газоанализаторов отличаются от действительного значения, указанного в паспорте на ПГС, более чем на 0,8 Δ_d , то необходимо провести корректировку нулевых показаний.

Примечание - Допускается изменение показаний в установившемся значении выходного сигнала, не превышающее 0,2 в долях от пределов основной погрешности. Установившимся значением считать среднее значение выходного сигнала в течение 30 с после начала отсчета показаний.

3.3.1.4 Корректировка нулевых показаний газоанализаторов

3.3.1.4.1 Подать ПГС № 1 и через 5 мин провести следующие операции:

а) нажать клавишу «Отмена» БУИ;

б) клавишами «<», «>» выбрать пункт меню «СогО»;

в) нажать клавишу «Ввод»;

г) клавишами «<», «>» установить нулевые показания на индикаторе;

д) нажать клавишу «Ввод», на верхнем индикаторе должно отобразиться текущее значение концентрации, которое не должно отличаться от действительного значения ПГС больше чем на 0,2 Δ_d . Показания нижнего индикатора являются служебными.

3.3.1.4.2 Корректировка закончена, отключить БУИ от БД, не выключая газоанализатор. Перейти в автоматический режим работы. Газоанализатор готов к работе.

3.3.1.5 Проверка чувствительности газоанализаторов

3.3.1.5.1 Плавно открыв вентиль на баллоне, подать ПГС № 2, вентилем точной регулировки установить расход ПГС по индикатору расхода на уровне риски и пропускать ПГС в течение 5 мин.

3.3.1.5.2 Убедиться в срабатывании сигнализации ПОРОГ1 и ПОРОГ2, зарегистрировать показания газоанализаторов.

3.3.1.5.3 Если показания газоанализаторов отличаются от действительного значения, указанного в паспорте на ПГС, более чем на $\pm 0,8 \Delta_d$, то необходимо провести корректировку чувствительности.

3.3.1.6 Корректировка чувствительности газоанализаторов

3.3.1.6.1 Подать ПГС № 2 и через 5 мин провести следующие операции:

- а) нажать клавишу «Отмена» БУИ;
- б) клавишами «<>», «>>» выбрать пункт меню «СогС»;
- в) нажать клавишу «Ввод»;
- г) клавишами «<>», «>>» установить значения индикации равными действительному значению массовой концентрации этилмеркаптана в ПГС № 2;

д) нажать клавишу «Ввод», на верхнем индикаторе должно отобразиться измеренное значение концентрации, которое не должно отличаться от действительного значения ПГС больше чем на 0,2Δ. Показания нижнего индикатора являются служебными.

3.3.1.6.2 Корректировка закончена, отключить БУИ от БД, не выключая газоанализатор. Перейти в автоматический режим работы. Газоанализатор готов к работе.

3.3.1.7 При подаче ПГС на БД, демонтированный из БОП, необходимо:

- а) извлечь БД из БОП, открутив четыре крепежных винта (поз.15, см. рисунок 1.4);
- б) БД подключить к источнику постоянного тока, на котором предварительно установлено напряжение, равное (15 ± 1) В и ток ограничения $(0,50 \pm 0,05)$ А. Подключение к БД источника постоянного тока осуществляется с помощью технологического жгута, схема соединений приведена на рисунке 3.2. Подключить к разъему БД «ПУЛЬТ» БУИ;
- в) выполнить действия по пп. 3.3.1.3 - 3.3.1.6;
- г) установить БД в БОП газоанализатора, включить, прогреть газоанализатор, после чего он готов к работе.

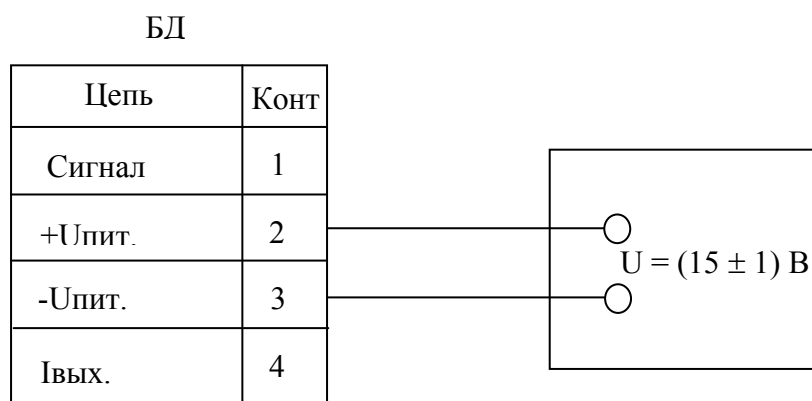


Рисунок 3.2 – Схема соединения БД с источником постоянного тока

3.3.2 Очистка корпуса от загрязнений

3.3.2.1 Расходные материалы для очистки корпуса газоанализаторов приведены в таблице 3.3.

3.3.2.2 Очистку корпуса газоанализаторов от пыли и жировых загрязнений проводить влажной тряпкой. При этом исключить попадание влаги внутрь корпуса газоанализаторов.

Таблица 3.3

Наименование	Количество	Примечание
Мыло хозяйственное твердое ГОСТ 30266-95	0,05 кг	С газоанализатором не поставляется
Бязь отбеленная ГОСТ 29298-2005	0,15 кг	

Для удаления жировых загрязнений необходимо использовать моющие средства, не содержащие хлор и сульфаты (стиральные порошки, мыло). Рекомендуется использовать мыло детское, банное, хозяйственное.

ВНИМАНИЕ: НЕ ДОПУСКАЕТСЯ ПРОТИРАТЬ ПОВЕРХНОСТЬ МЕМБРАНЫ ЭХЯ ОРГАНИЧЕСКИМИ РАСТВОРИТЕЛЯМИ (СПИРТОМ, БЕНЗИНОМ И Т.Д.)!

3.3.3 Замена фильтра топливного

3.3.3.1 Для замены фильтра топливного Ф1 (Ф2) (см. рисунок 1.2) необходимо:

- а) отсоединить фильтр от линии входа пробы (воздуха);
- б) установить новый фильтр в линию.

3.3.4 Замена наполнителя фильтра объемного

3.3.4.1 Ресурс фильтрующего наполнителя фильтра объемного ФО (см. рисунок 1.2) зависит от времени продувки газового тракта воздухом.

3.3.4.2 Посмотреть выработанный ресурс и дату последней замены наполнителя фильтра можно, выбрав пункт меню «Полный ресурс возд. фильтра», используя приложение В. Наполнителем фильтра является уголь активный ГОСТ 20464-75.

3.3.4.3 Инструменты и расходные материалы для замены наполнителя фильтра объемного приведены в таблице 3.4.

Таблица 3.4

Инструменты для замены наполнителя фильтра объемного		
Наименование	Кол.	Примечание
Отвертка 7810-0971 ГОСТ 17199-88	1 шт.	С газоанализатором не поставляется
Расходные материалы		
Наименование	Кол.	Примечание
Уголь активный АГ-3 ГОСТ 20464-75	0,5 л	С газоанализатором не поставляется

3.3.4.4 Для замены наполнителя фильтра объемного необходимо:

- а) демонтировать фильтр из БОП, используя отвертку;
- б) открутить крышку фильтра;
- в) заменить наполнитель;
- г) закрутить крышку фильтра;
- д) установить фильтр в БОП.

3.4 Техническое освидетельствование

3.4.1 Газоанализаторы до ввода в эксплуатацию, а также после ремонта или замены ЭХЯ подлежат первичной поверке, при эксплуатации – периодической поверке.

3.4.2 Интервал между поверками – 1 год. Поверку проводить согласно ИБЯЛ.413411.044 МП.

3.4.3 Газоанализаторы, удовлетворяющие требованиям методики поверки, признают годными к применению, на корпус газоанализаторов или техническую документацию наносят оттиск поверительного клейма или выдают свидетельство о поверке в соответствии с ПР 50.2.006-94.

4 ТЕКУЩИЙ РЕМОНТ

4.1 Общие указания

4.1.1 В процессе эксплуатации газоанализаторы подвергаются текущему ремонту, осуществляемому методом ремонта эксплуатирующей организацией.

Содержание работ по текущему ремонту – замена ЭХЯ, выработавшей свой ресурс, и замена вставки плавкой.

Примечание – Агрегатный метод ремонта с заменой печатных узлов применяется при среднем и капитальном ремонте и осуществляется фирменным методом на предприятии-изготовителе.

4.1.2 Текущий ремонт газоанализаторов должен осуществляться специалистами, изучившими эксплуатационную документацию, знающими правила эксплуатации электроустановок, сдавшими экзамены по технике безопасности и имеющими квалификационную группу по электробезопасности I или выше.

4.1.3 Проведение текущего ремонта одного газоанализатора должно выполняться силами одного специалиста.

4.2 Меры безопасности

4.2.1 При проведении текущего ремонта необходимо соблюдать указания раздела 2 (пп. 2.1, 2.2) настоящего РЭ.

4.3 Текущий ремонт газоанализаторов

4.3.1 Замена ЭХЯ, выработавшей свой ресурс

4.3.1.1 Инструменты для замены ЭХЯ приведены в таблице 4.1.

Таблица 4.1

Наименование	Количество	Примечание
Отвертка 7810-0938 ГОСТ 17199-88	1 шт.	С газоанализатором не поставляется
Ключ из комплекта шкафа БД	1 шт.	В составе газоанализатора

4.3.1.2 Замена ЭХЯ проводится при исчерпании ее ресурса, для этого необходимо:

- а) открыть БД ключом из комплекта шкафа;
- б) отвинтив четыре винта, выдвинуть модуль ЭХЯ из кронштейна в направлении газоподводящих трубок, предварительно отключив разъем ЭХЯ от платы;
- в) отвернуть стопорящую гайку и извлечь ЭХЯ из модуля, установить новую ЭХЯ и подключить ее к плате, предварительно удалив с ее разъема технологическую закорачивающую перемычку;
- г) проверить герметичность газового тракта согласно ИБЯЛ.413411.044 МП;

д) провести корректировку нулевых показаний и чувствительности газоанализатора согласно разделу 3 настоящего РЭ, после чего газоанализатор готов к работе.

4.3.2 Замена вставки плавкой

4.3.2.1 Для замены вставки плавкой на передней панели МПС БПС необходимо удалить перегоревшую вставку плавкую и установить на ее место новую (из комплекта запасных частей).

5 ХРАНЕНИЕ

5.1 Хранение газоанализаторов должно соответствовать условиям хранения 1 по ГОСТ 15150-69, при этом диапазон температур хранения от минус 30 до плюс 50 °С.

Данные условия хранения относятся к хранилищам изготовителя и потребителя.

5.2 Условия хранения газоанализаторов после снятия упаковки не должны отличаться от предельных условий эксплуатации.

5.3 При хранении на складе газоанализаторы должны располагаться на стеллажах.

5.4 Воздух помещений, в которых хранятся газоанализаторы, не должен содержать вредных примесей, вызывающих коррозию.

5.5 Назначенный срок хранения газоанализаторов – 18 месяцев со дня изготовления.

6 ТРАНСПОРТИРОВАНИЕ

6.1 Условия транспортирования газоанализаторов должны соответствовать условиям группы 5 по ГОСТ 15150-69, при этом диапазон температур транспортирования - от минус 30 до плюс 50 °С.

6.2 Газоанализаторы могут транспортироваться всеми видами транспорта в крытых транспортных средствах, в том числе в герметизированных отапливаемых отсеках воздушных видов транспорта, в соответствии с документами:

РД-31.10-10-89 «Общие правила перевозки грузов морем», утверждены Минморфлотом СССР, 02.01.1990 г.;

СП 2.5.1250-03 «Санитарные правила по организации грузовых перевозок на железнодорожном транспорте», утверждены Постановлением Главного государственного санитарного врача Российской Федерации от 04.04.2003 г. № 32;

Правила перевозок грузов автомобильным транспортом, утверждены постановлением Правительства Российской Федерации от 15.04.2011 г. № 272;

Правила перевозок грузов и буксировки плотов и судов речным транспортом, утверждены Департаментом речного транспорта Минтранса России, 1994 г.;

Правила перевозок железнодорожным транспортом грузов в транспортных пакетах утверждены приказом МПС РФ от 17.06.2003 г. № 23;

Правила перевозок железнодорожным транспортом грузов в универсальных контейнерах, утверждены приказом МПС РФ от 18.06.2003 г. № 30;

Правила перевозок железнодорожным транспортом грузов мелкими отправлениями утверждены приказом МПС РФ от 18.06.2003 г. № 33.

6.3 Во время погрузочно-разгрузочных работ и транспортирования ящики не должны подвергаться резким ударам и воздействию атмосферных осадков.

Способ укладки ящиков на транспортирующее средство должен исключать их перемещение.

7 УТИЛИЗАЦИЯ

7.1 Газоанализаторы не оказывают химических, механических, радиационных, электромагнитных, термических и биологических воздействий на окружающую среду.

7.2 По истечении установленного срока службы газоанализаторы не наносят вреда здоровью людей и окружающей среде.

7.3 Утилизация должна проводиться в соответствии с правилами, существующими в эксплуатирующей организации.

7.4 Утилизация ЭХЯ

ВНИМАНИЕ:

1 В ЭХЯ СОДЕРЖИТСЯ ЭЛЕКТРОЛИТ. ВСЕ ДЕТАЛИ, НАХОДЯЩИЕСЯ ВНУТРИ ЭХЯ, БРАТЬ ТОЛЬКО ЗАЩИЩЕННЫМИ (ПЕРЧАТКИ КИСЛОТО-ЩЕЛОЧЕСТОЙКИЕ, НАПАЛЬЧНИКИ) РУКАМИ ИЛИ ПИНЦЕТОМ!

2 ПРИ ПОПАДАНИИ ЭЛЕКТРОЛИТА НА КОЖУ, ЕГО НЕОБХОДИМО ТЩАТЕЛЬНО СМЫТЬ БОЛЬШИМ КОЛИЧЕСТВОМ ВОДЫ. ПРИ ПОПАДАНИИ ЭЛЕКТРОЛИТА В ГЛАЗА, ИХ НЕОБХОДИМО ТЩАТЕЛЬНО ПРОМЫТЬ БОЛЬШИМ КОЛИЧЕСТВОМ ВОДЫ И ОБРАТИТЬСЯ В МЕДИЦИНСКОЕ УЧРЕЖДЕНИЕ!

7.4.1 Утилизацию ЭХЯ производить в следующей последовательности:

- а) извлечь из ЭХЯ фильтр;
- б) открутить гайку, вынуть кольца, извлечь электрод;
- в) осторожно слить электролит методом разбавления;
- г) извлечь прокладки, фитиль, электроды;
- д) промыть все вынутые детали под струей воды до исчезновения кислотной реакции по индикаторной бумаге;
- е) сушить на воздухе до полного высыхания;
- ж) уложить электроды в полиэтиленовые пакеты, по отдельности, в зависимости от материала электродной массы;
- з) собранные и рассортированные по отдельным пакетам электроды сдать в кассу драгметаллов согласно правилам, действующим в эксплуатирующей организации;
- и) разогреть электропаяльником места вклейки выводов и извлечь выводы;
- к) удалить остатки клея с выводов механическим способом с помощью скальпеля или пинцета;
- л) отпаять выводы;
- м) уложить выводы в полиэтиленовые пакеты по отдельности и сдать в кассу драгметаллов согласно правилам, действующим в эксплуатирующей организации;
- н) детали ЭХЯ утилизировать с твердыми промышленными отходами (4 класс опасности).

8 ГАРАНТИИ ИЗГОТОВИТЕЛЯ

8.1 Изготовитель гарантирует соответствие газоанализаторов требованиям ИБЯЛ.413411.044 ТУ при соблюдении потребителем условий транспортирования, хранения, монтажа и эксплуатации.

8.2 Гарантийный срок эксплуатации газоанализаторов - 12 месяцев со дня отгрузки их потребителю, включая гарантийный срок хранения – 6 месяцев. Гарантийный срок эксплуатации ЭХЯ - 12 месяцев со дня отгрузки их потребителю.

8.3 К негарантийным случаям относятся:

а) механические повреждения газоанализаторов, возникшие после исполнения поставщиком обязательств по поставке;

б) повреждения газоанализаторов вследствие нарушения правил и условий эксплуатации, установки (монтажа) газоанализаторов, изложенных в руководстве по эксплуатации и другой документации, передаваемой покупателю в комплекте с газоанализаторами, а также элементарных мер безопасности (повреждение газоанализаторов при монтаже пылью, каменной крошкой, при проведении лакокрасочных работ и газо- или электросварочных работ);

в) повреждения газоанализаторов вследствие природных явлений и непреодолимых сил (удар молнии, наводнение, пожар и пр.), несчастных случаев, а также несанкционированных действий третьих лиц;

г) самостоятельное вскрытие газоанализаторов покупателем или третьими лицами без разрешения поставщика (газоанализаторы имеют следы несанкционированного ремонта);

д) использование газоанализаторов не по прямому назначению;

е) дефекты, вызванные изменением конструкции газоанализаторов, подключением внешних устройств, не предусмотренных изготовителем;

ж) дефекты, возникшие вследствие естественного износа частей в случаях превышения норм нормальной эксплуатации, а также корпусных элементов газоанализаторов;

з) повреждения, вызванные воздействием влаги, высоких или низких температур, коррозией, окислением, попаданием внутрь газоанализаторов посторонних предметов, веществ, жидкостей, насекомых или животных.

Гарантийные обязательства не распространяются на расходные материалы.

8.4 Гарантийный срок эксплуатации может быть продлен изготовителем на время, затраченное на гарантийный ремонт газоанализаторов, о чем делается отметка в настоящем РЭ.

8.5 После окончания гарантийных обязательств изготовитель осуществляет ремонт по отдельным договорам.

8.6 Гарантийный ремонт и сервисное обслуживание газоанализаторов проводит ФГУП «СПО «Аналитприбор»

214031, Россия, г. Смоленск, ул. Бабушкина, 3, телефон +7(4812) 31-32-39.

Адрес электронной почты: info@analitpribor-smolensk.ru, market@analitpribor-smolensk.ru.

Сайт: www.analitpribor-smolensk.ru и аналитприбор.рф.

Список сервисных центров ФГУП «СПО «Аналитприбор» приведен в разделе «Представительства в РФ» и «Представительства в странах СНГ» на сайтах www.analitpribor-smolensk.ru и аналитприбор.рф.

ВНИМАНИЕ: ВО ИЗБЕЖАНИЕ ОТПРАВКИ В РЕМОНТ ЗАВЕДОМО ИСПРАВНЫХ ГАЗОАНАЛИЗАТОРОВ (ПО ПРИЧИНАМ НЕВОЗМОЖНОСТИ КОРРЕКТИРОВКИ НУЛЕВЫХ ПОКАЗАНИЙ И ЧУВСТВИТЕЛЬНОСТИ, ОШИБОК ПРИ ПОДКЛЮЧЕНИИ И ДР.) РЕКОМЕНДУЕМ СВЯЗАТЬСЯ С ГРУППОЙ ПО РАБОТЕ С ПОТРЕБИТЕЛЯМИ, ТЕЛ. +7(4812) 31-32-39!

9 СВЕДЕНИЯ О РЕКЛАМАЦИЯХ

9.1 Изготовитель регистрирует все предъявленные рекламации и их содержание.

9.2 При отказе в работе или неисправности газоанализаторов в период гарантийных обязательств потребителем должен быть составлен акт о необходимости ремонта и отправки газоанализаторов изготовителю или вызова его представителя.

9.3 Изготовитель производит пуско-наладочные работы, послегарантийный ремонт и абонентское обслуживание газоанализаторов по отдельным договорам.

10 СВИДЕТЕЛЬСТВО О ПРИЕМКЕ

10.1 Газоанализатор АНКАТ-7670 _____ ИБЯЛ.413411.044 - _____,
заводской номер БОП _____,
заводской номер БПС _____,
заводской номер БД _____,

изготовлен и принят в соответствии с ИБЯЛ.413411.044 ТУ, действующей технической документацией и признан годным для эксплуатации.

Представитель предприятия МП (место печати) _____
Дата

Поверитель МП (место печати) _____
Дата

11 СВИДЕТЕЛЬСТВО ОБ УПАКОВЫВАНИИ

11.1 Газоанализатор упакован на ФГУП «СПО «Аналитприбор» г. Смоленск согласно требованиям, предусмотренным в действующей технической документации.

Дата упаковки _____
(штамп)

Упаковку произвел _____
(штамп упаковщика)

12 СВЕДЕНИЯ ОБ ОТГРУЗКЕ

12.1 Дата отгрузки ставится на этикетке. Этикетку сохранять до конца гарантийного срока.

13 ОТМЕТКА О ГАРАНТИЙНОМ РЕМОНТЕ

13.1 Гарантийный ремонт произведен _____

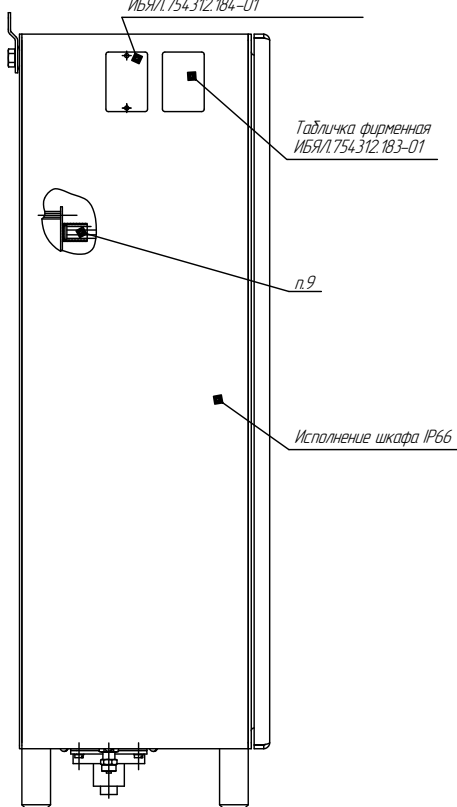
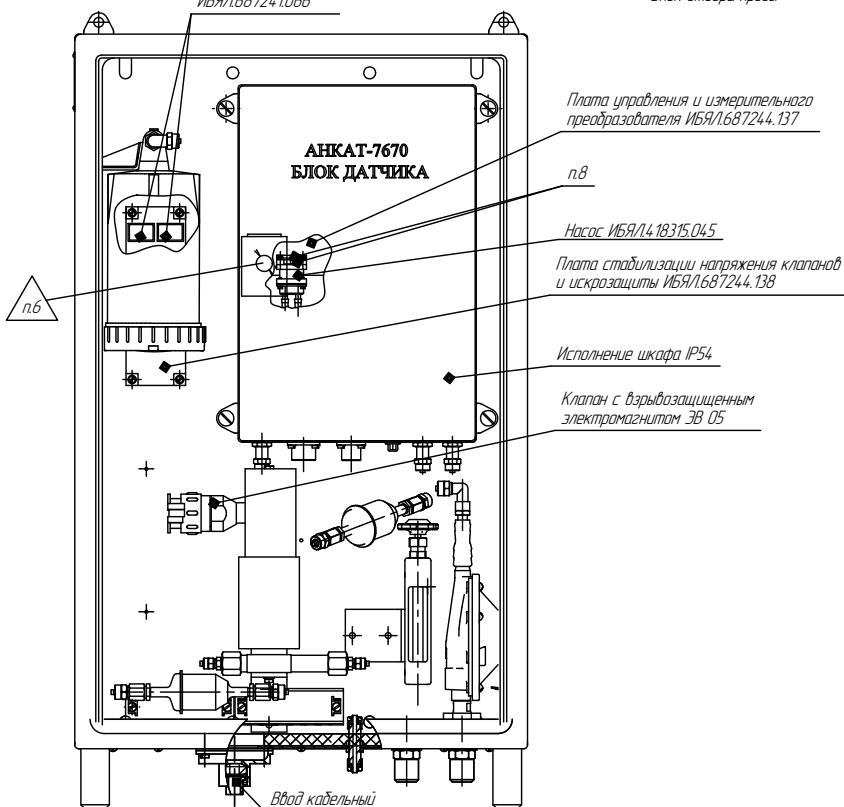
Время, затраченное на гарантийный ремонт _____

Дверца шкафа условно не показана

Плата искрозащиты
ИБЯ/168724.1066

Блок отбора пробы

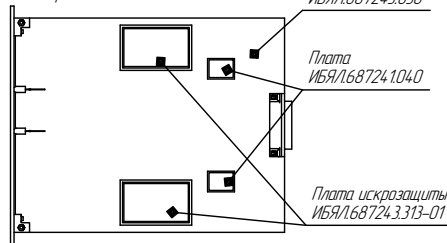
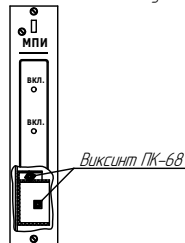
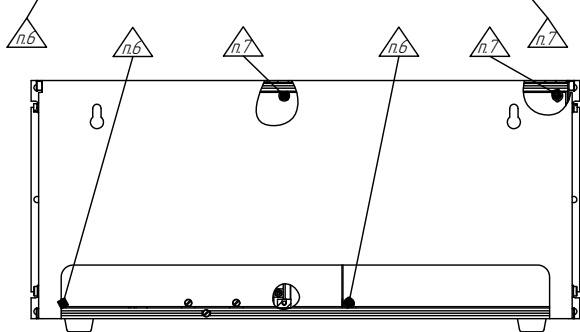
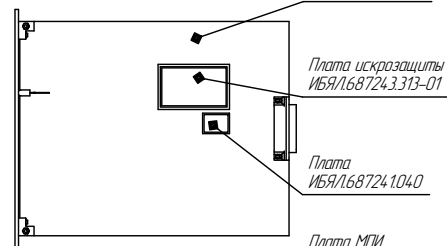
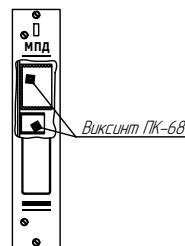
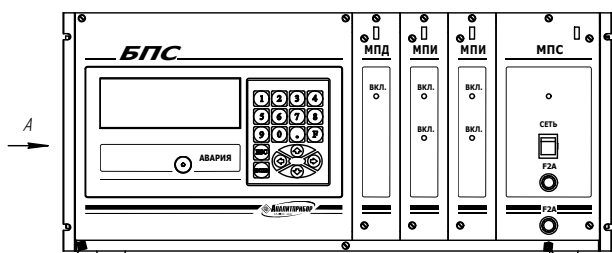
Табличка средств взрывозащиты
ИБЯ/1.754.312.184-01



Блок питания и сигнализации

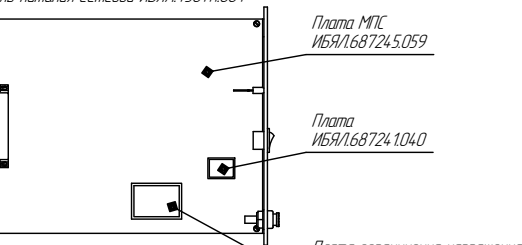
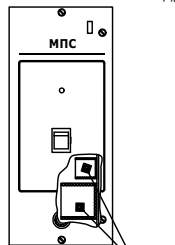
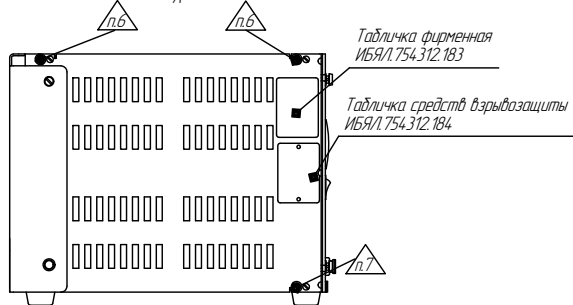
Модуль питания датчика ИБЯ/14.36121014

Плата МПД
ИБЯ/168724.5057



Модуль питания сетей ИБЯ/14.36111004

Плата МПС
ИБЯ/168724.5059



1. Взрывозащита блока отбора пробы (БОП) обеспечивается искробезопасными цепями, поступающими от блока питания и сигнализации (БПС).
2. Защита БОП от умышленного вскрытия обеспечивается замком со спецключом.
3. Защита БПС от умышленного вскрытия обеспечивается пламбированием крепежных винтов. Пламбирование производится замазкой уплотнительной У-20А ТУ 38.105357-85 по ГОСТ 18680-73.
4. Защита блока датчика (БД) от умышленного вскрытия обеспечивается замком со спецключом и пламбруется клеем ОТК предприятия-изготовителя на замазку уплотнительную У-20А ТУ 38.105357-85 по ГОСТ 18680-73.
5. В БОП используются электроклапаны с взрывозащищенными электромагнитами ЭВ 05. Маркировка взрывозащиты электромагнита (Ех)ИСТ4. Питание электроклапанов осуществляется от устройства искрозащиты.
6. Клеить знак ОТК (7 мест).
7. Клеить знак поверителя (5 мест).

8. Объемы насоса платы управления и измерительного преобразователя БОП залиты клеем-компаньон Э/К-12 ТУ 2252-384-56897835-2005. Индуктивность подпитателя расхода БД должна быть шунтирована дублированной цепочкой защитных диодов, залитых вместе с выводами подпитателя.

9. Платы искрозащиты ИБЯ/168724.1066 БОП залиты клеем-компаньон Э/К-12 ТУ 2252-384-56897835-2005.

10. В БПС вид взрывозащиты "искробезопасная электрическая цепь" обеспечивается применением плат искрозащиты. Платы искрозащиты залиты компаньон "Виксинт ПК-68", марки А ТУ 38.103508-81.

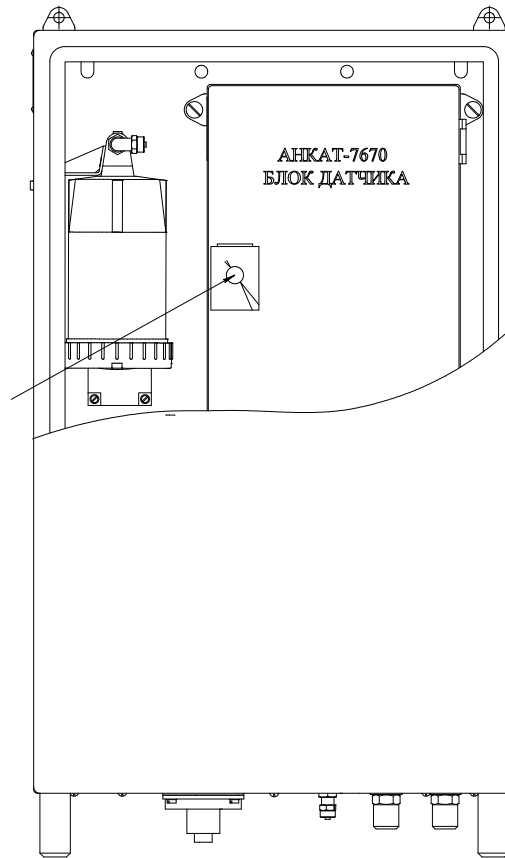
11. В залитом слое клеев-компаньон трещины, раковины, воздушные пузырьки и отслоения компаньон от заливаемых деталей не допускаются. Минимальная толщина залитого слоя над элементами должна быть не менее 3 мм.

ПРИЛОЖЕНИЕ Б

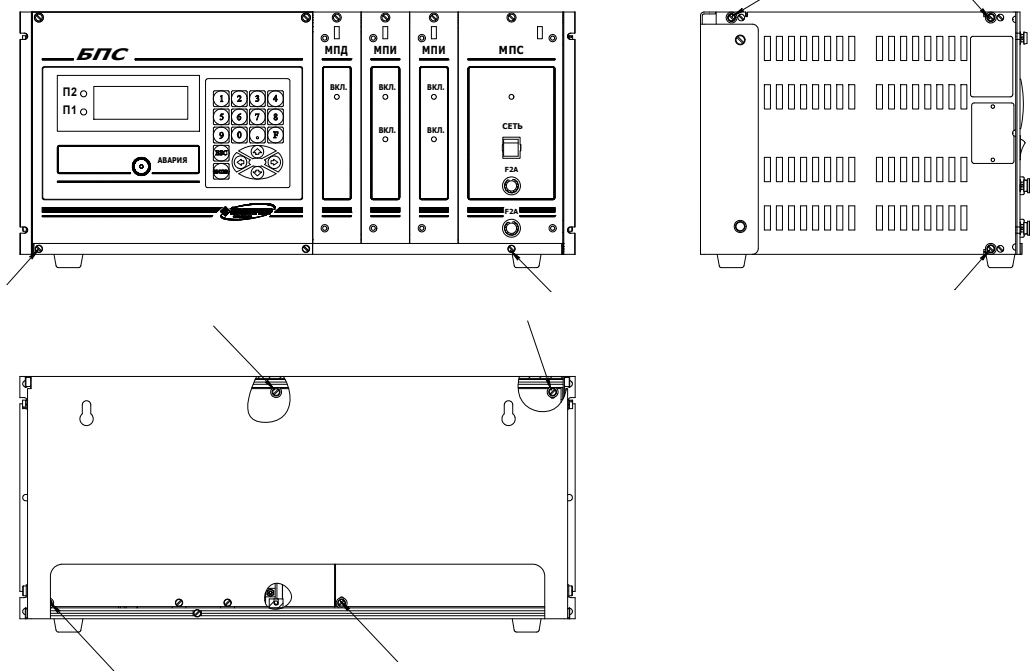
(обязательное)

Схема пломбировки газоанализаторов от несанкционированного доступа

БОП



БПС



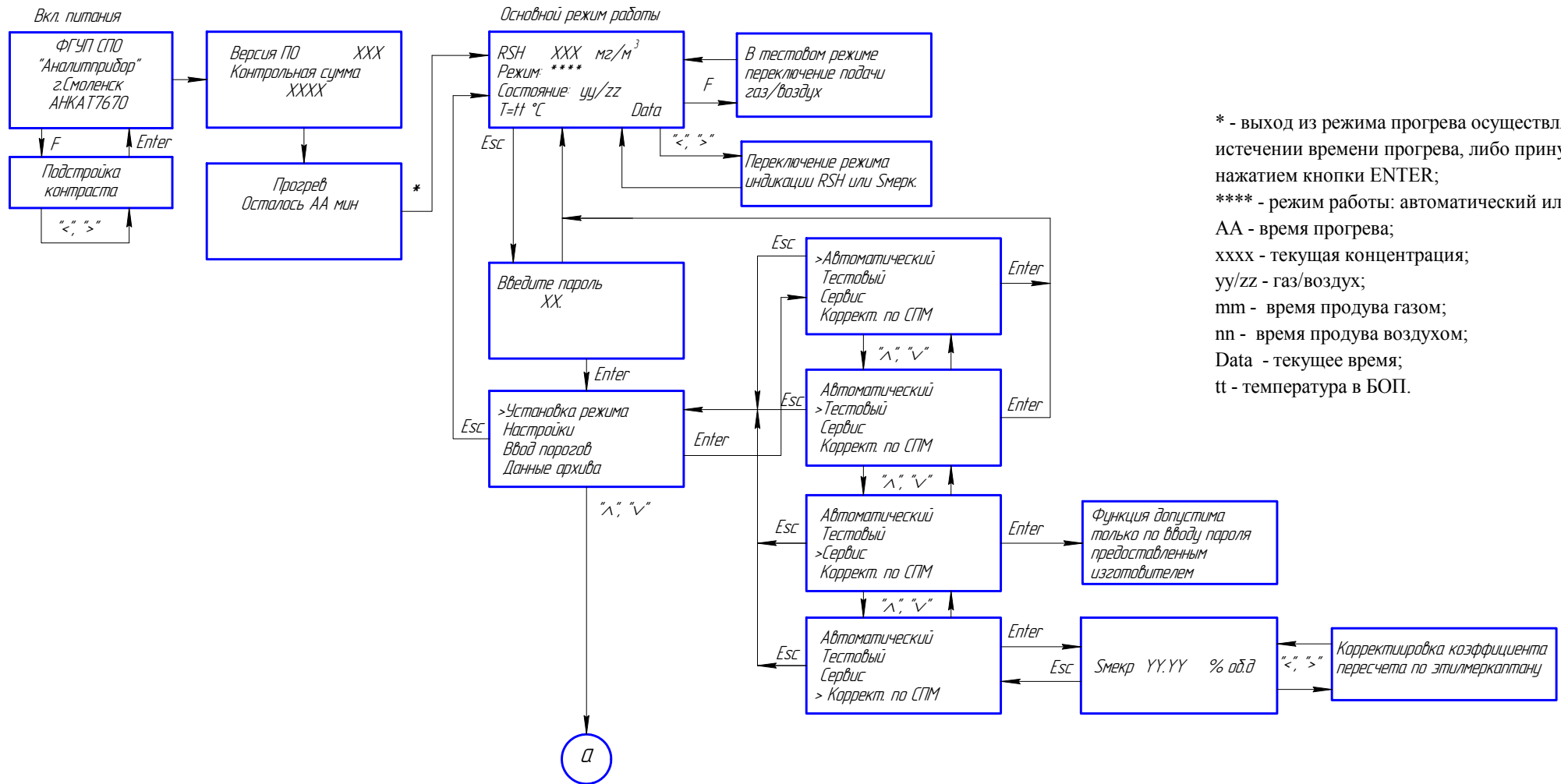
Стрелками указаны места пломбировки от несанкционированного доступа и обозначение мест для нанесения оттисков клейм

ПРИЛОЖЕНИЕ В

(справочное)

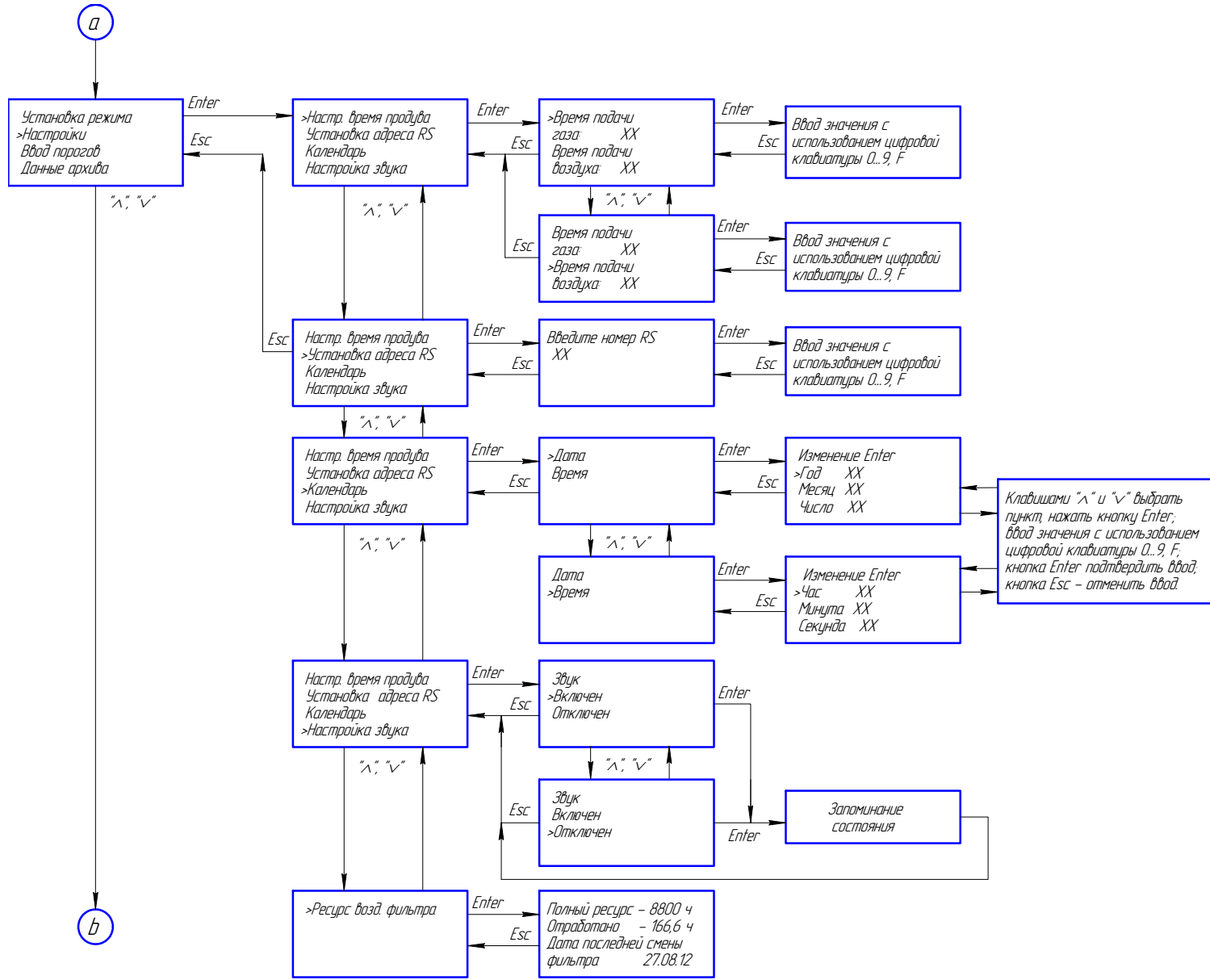
Газоанализаторы АНКАТ-7670. Алгоритм работы

Алгоритм работы БПС

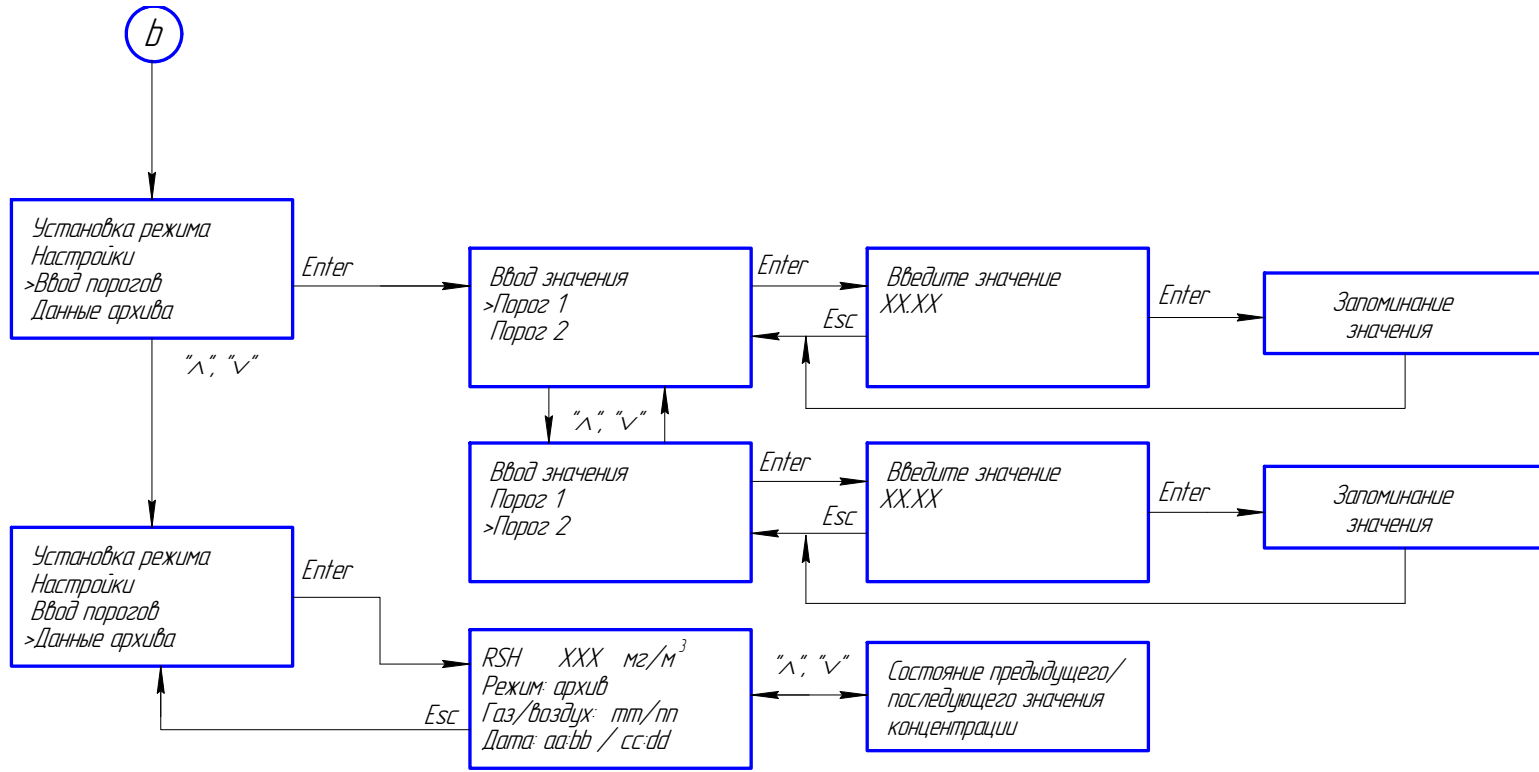


* - выход из режима прогрева осуществляется по истечении времени прогрева, либо принудительно, нажатием кнопки ENTER;
 **** - режим работы: автоматический или тестовый.
 AA - время прогрева;
 xxxx - текущая концентрация;
 yy/zz - газ/воздух;
 mm - время продува газом;
 nn - время продува воздухом;
 Data - текущее время;
 tt - температура в БОП.

Продолжение приложения В

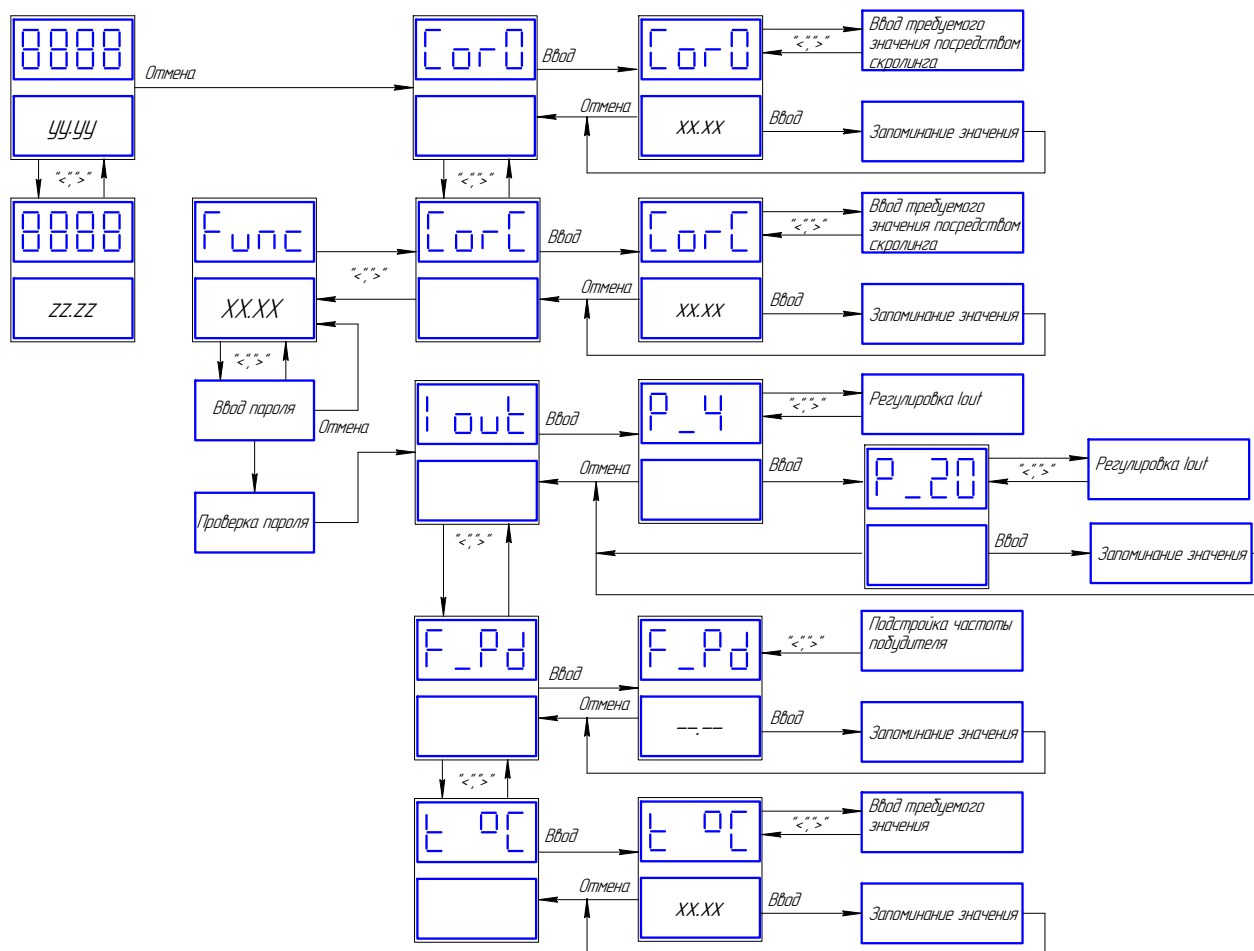


Продолжение приложения В



Продолжение приложения В

Алгоритм работы выносного блока управления и индикации



$xx.xx$ – текущее значение концентрации, $мг/м^3$;
 $uu.uu$ – температура, $^{\circ}C$;
 $zz.zz$ – значение АЦП, мВ.

ПРИЛОЖЕНИЕ Г

(обязательное)

Перечень ПГС, используемых при проверке газоанализаторов

№ ПГС	Компонентный состав	Единица физической величины	Характеристика ПГС			Номер ПГС по Госреестру или обозначение НТД
			Содержание определяемого компонента	Пределы допускаемого отклонения, %	Пределы допускаемой относительной погрешности, %	
1	Азот газообразный особой (или повышенной) чистоты ГОСТ 9293-74					
2	Этилмеркаптан C_2H_5SH	мг/м ³	76	± 4,0 абс.	± 9,0	*
2	$C_2H_5SH+N_2$	объемная доля, % (мг/м ³)	0,003 (76)	± 20 отн.	± (-30,303X+8,03)	10252-2013**

Примечания

1 Поставщик ПГС в эксплуатации - ФГУП «СПО «Аналитприбор».

Россия, 214031, г. Смоленск, ул. Бабушкина, 3.

Телефон: +7 (4812) 31-07-04, 31-32-39. Факс: +7 (4812) 31-75-18.

2 X – значение содержания определяемого компонента, указанное в паспорте на ПГС.

3 * - ПГС, получаемые с генератора ГДП-102 с использованием источника микропотока ИБЯЛ.418319.013 ТУ;

** - поставщик ПГС ООО «Мониторинг», Россия, г. Санкт-Петербург, Московский проспект, 19, телефон: (812) 251-5672, факс: (812) 327-9776.

4 Допускается получение указанных ПГС на другом оборудовании при условии обеспечения характеристик не хуже указанных.

5 Пересчет концентрации этилмеркаптана в меркаптановую серу осуществлять по формуле

$$\text{Ссеры мерк.} = \text{Сэтил.мерк.} \cdot K, \quad (\text{Г.1})$$

где K - пересчетный коэффициент, равный 0,52.

Перечень принятых сокращений

БД	- блок датчика;
БОП	- блок отбора пробы;
БПС	- блока питания и сигнализации;
БУИ	- блок управления и индикации;
ВУ	- внешнее устройство;
ЗИП	- комплект запасных частей, инструмента и принадлежностей;
МПД	- модуль питания датчика;
МПИ	- модуль питания искробезопасный;
МПС	- модуль питания сетевой;
ПГС	- поверочная газовая смесь;
ПО	- программное обеспечение;
ПЭВМ	- персональная электронно-вычислительная машина;
РЭ	- руководство по эксплуатации ИБЯЛ.413411.044 РЭ;
СПМ	- смесь природных меркаптанов;
ТО	- техническое обслуживанте;
ТУ	- технические условия ИБЯЛ.413411.044 ТУ;
ЭХЯ	- электрохимическая ячейка.

Лист регистрации изменений

Изм.	Номера листов (страниц)				Всего листов в документе	Номер документа	Подпись	Дата
	измененных	замененных	новых	аннулированных				
	-	-	-	-		ИБЯЛ. 701 2/2-15		