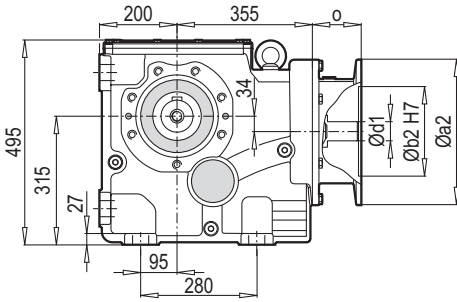
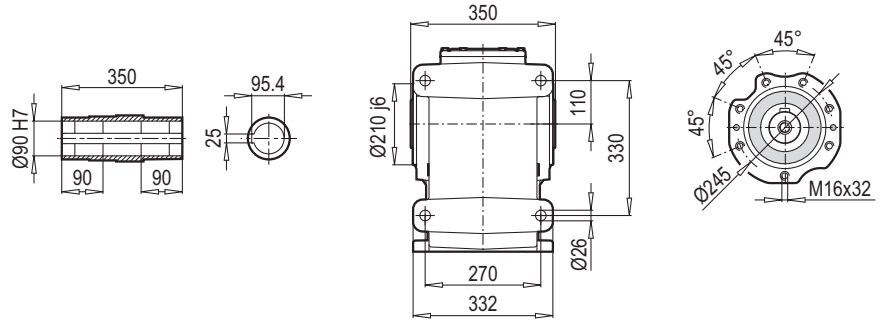


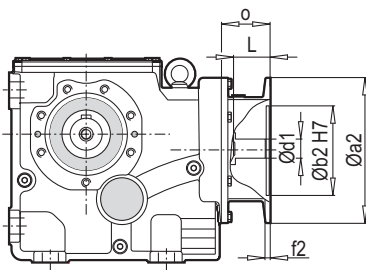
K - 90390



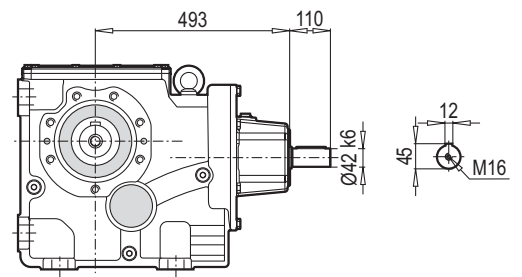
DA / B14



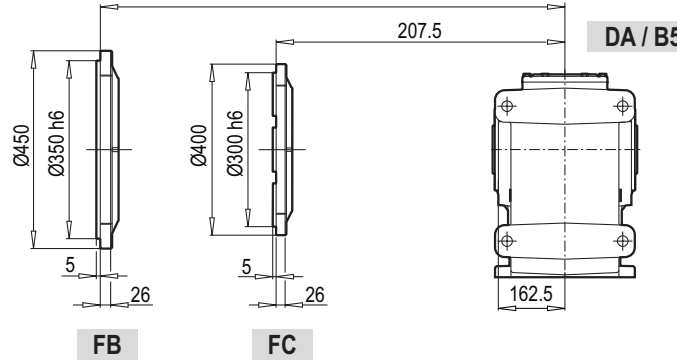
K - PAM



K - W



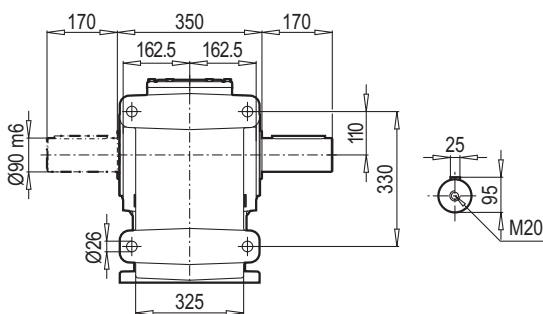
207.5



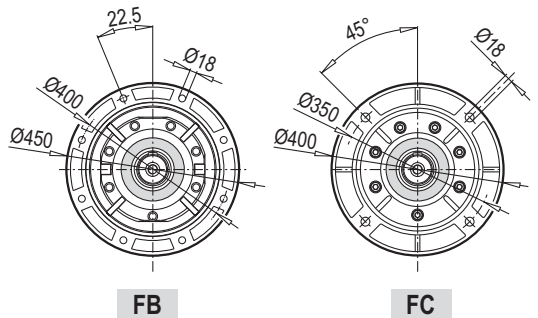
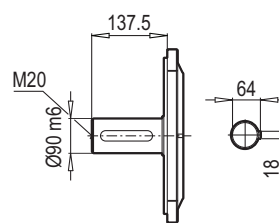
FB

FC

TMA - ÇMA / B14



TMA / B5



FB

FC

	132	160	180	200	225			
a2	300	350	350	400	450			
b2	230	250	250	300	350			
d1	38	42	48	55	60			
f2	5.5	7	7	7	7			
L	82	112	112	112	142			
u1	10	12	14	16	18			
t1	41.3	45.3	51.8	59.3	64.4			
o	76	124	124	161	161			