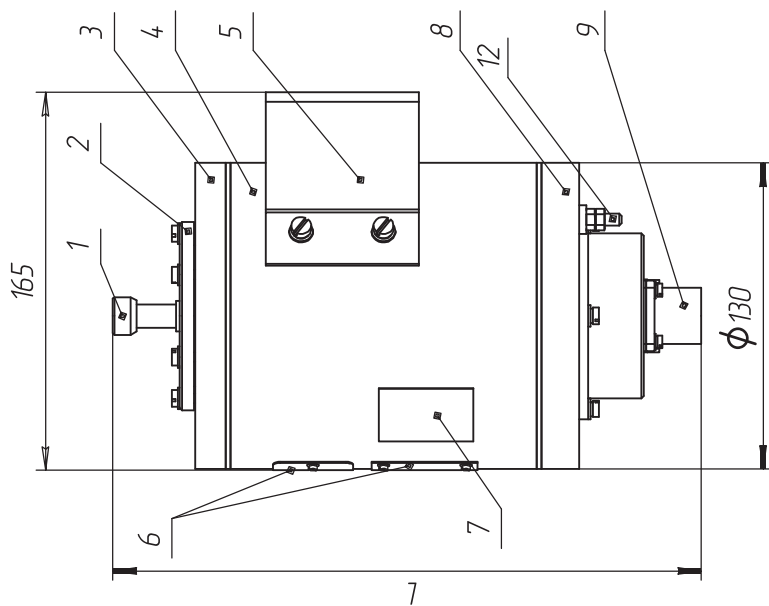


Датчики-газоанализаторы термомагнитные ДАМ

Внешний вид

Рисунок 1



Разметка под крепление датчиков-газоанализаторов термомагнитных ДАМ

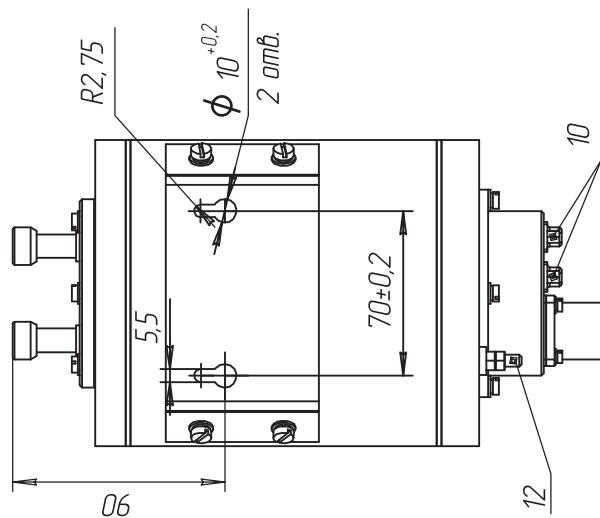
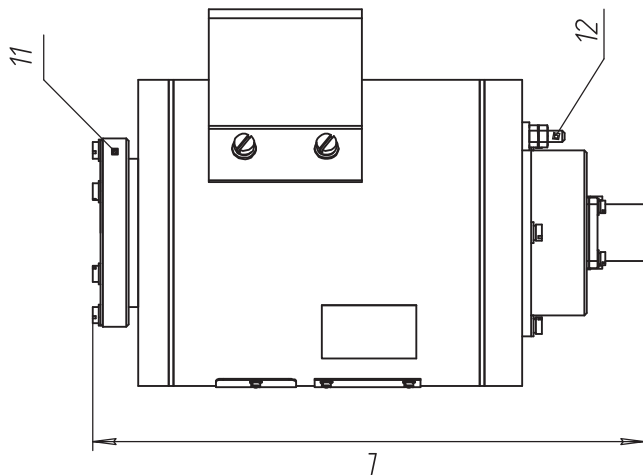


Рисунок 2
остальное см. рисунок 1



- 1 – штуцер;
- 2 – крышка;
- 3 – преобразователь измерительный первичный (ПИП);
- 4 – оболочка;
- 5 – кронштейн;
- 6 – табличка;
- 7 – знак;
- 8 – крышка;
- 9 – разъем Х2 для соединения с источником питания или блоком местной сигнализации;
- 10 – разъемы Х3, Х4 для подключения внешних устройств по каналам связи RS485, RS232 (нульта контроля);

11 – колпачок ИБЯЛ.711126.012 (из комплекта ЗИП);
12 – винт функционального заземления (М5).

Обозначение	L, мм	Рисунок	Способ заборa пробы
ИБЯЛ.4.07111002-03...-17,-42...-46	250	1	Принудительный
ИБЯЛ.4.07111002-18...-41,-47...-49	280	1	Принудительный
ИБЯЛ.4.07111002-15, -16	235	2	Диффузионный
ИБЯЛ.4.07111002-22...-24	265	2	Диффузионный