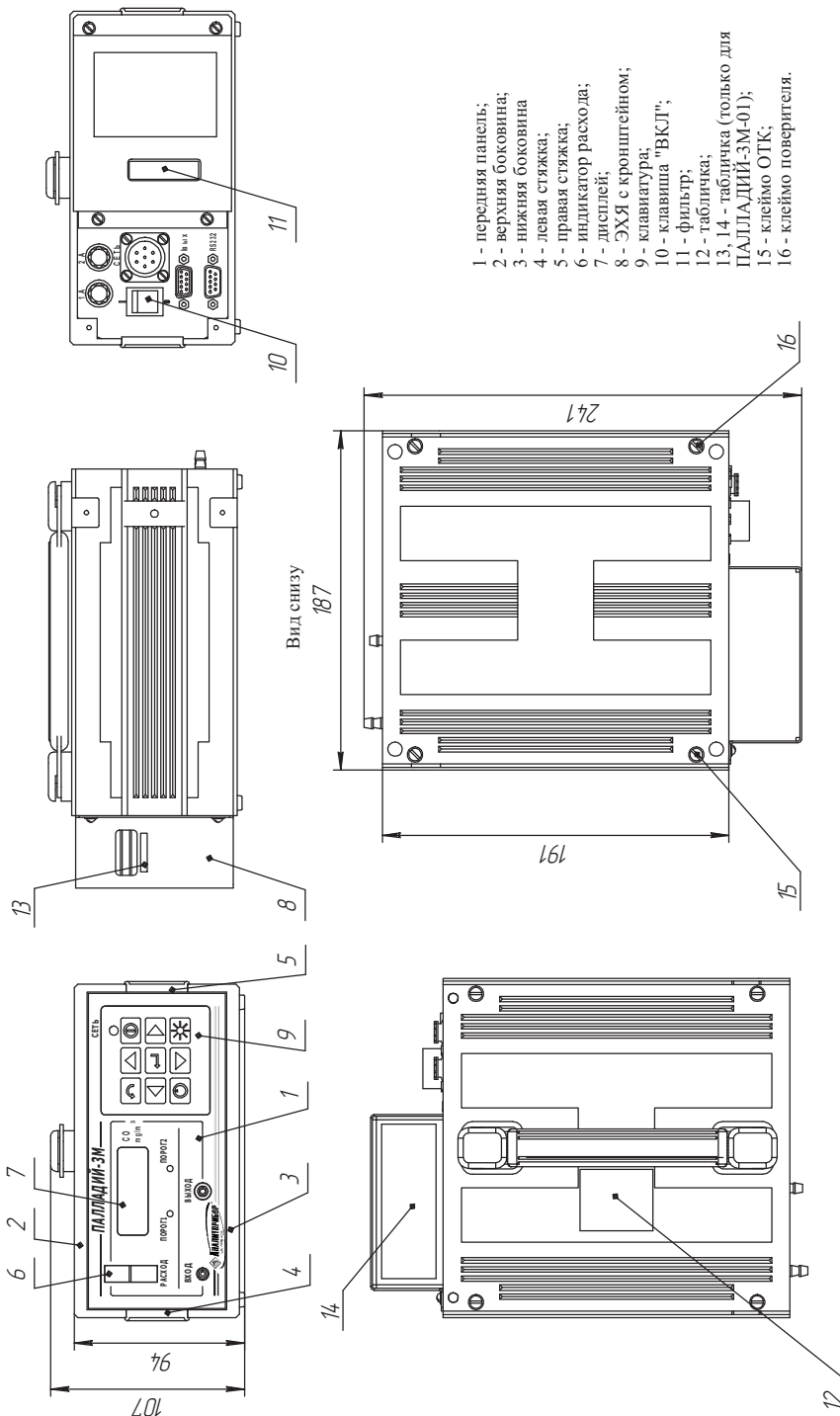


Газоанализатор Палладий-3М. Внешний вид, установочные размеры и схемы подключения



- 1 - передняя панель;
- 2 - верхняя боковина;
- 3 - нижняя боковина;
- 4 - левая стяжка;
- 5 - правая стяжка;
- 6 - индикатор расхода;
- 7 - дисплей;
- 8 - ЭХЯ с кронштейном;
- 9 - клавиатура;
- 10 - клавиша "ВКЛ";
- 11 - фильтр;
- 12 - табличка;
- 13, 14 - табличка (только для ПАЛЛАДИЙ-3М-01);
- 15 - клеймо ОТК;
- 16 - клеймо поверителя.

Монтаж линии токового выхода и исполнительных устройств

Номера контактов разъема "Iвых"	Номера порогов срабатывания	Примечание
1-2	1	контакты нормально замкнуты
2-3		контакты нормально разомкнуты
4-5	2	контакты нормально замкнуты
5-6		контакты нормально разомкнуты
7	-	"+Iвых"
8	-	"-Iвых"

Варианты подключения питания

№п/п	Цепь
1	~ 220 В
2	~ 220 В
3	Заземляющий провод
4	Заземляющий провод
5	
6	+ 12 В → + 12 В
7	Общ. → Общ.