

## Содержание

ГЛАВА 1 Введение .....	2
1.1 Краткое описание .....	2
1.2 Список моделей .....	2
1.3 Условия эксплуатации .....	2
ГЛАВА 2 CPU .....	4
2.1 Обзор .....	4
2.1.1 Внешний вид .....	4
2.1.2 Типы CPU .....	4
2.2 Функции .....	6
2.2.1 Состояние CPU и LED .....	6
2.2.2 Порт программирования USB .....	6
2.2.3 Последовательный порт связи .....	7
2.2.4 Канал DIO .....	7
2.2.5 Высокоскоростной счетчик и высокоскоростной импульсный выход .....	8
2.2.6 Прерывания по фронту .....	8
2.2.7 Сохранение данных и резервное копирование данных .....	8
2.2.8 Часы реального времени (RTC) .....	9
2.2.9 Батарея резервного питания .....	9
2.3 Схемы подключения .....	9
2.4 Размеры .....	13
2.5 Технические характеристики .....	14
ГЛАВА 3 Программное обеспечение .....	17
3.1 Установка драйвера порта программирования USB .....	17
3.2 Высокоскоростной счетчик .....	19
3.2.1 Режимы работы и входы высокоскоростных счетчиков .....	19
3.2.2 Байт управления и Байт состояния .....	20
3.2.3 Установка заданного значения (значение PV) .....	22
3.2.4 Номер события "CV = PV" .....	23
3.2.5 Как использовать высокоскоростной счетчик .....	24
3.3 Как использовать высокоскоростной импульсный выход .....	26
3.3.1 Инструкция высокоскоростного импульсного выхода .....	26
3.3.2 Как использовать инструкцию PLS .....	26
3.3.3 Как использовать команды управления позицией .....	31

## ГЛАВА 1 Введение

### 1.1 Краткое описание

ПЛК Kinco серии K2 является небольшой и интегрированной ПЛК. Основываясь на высокой производительности, высокой надежности и мощных функций, оптимальной конструкции для снижения стоимости.

В то же время мы предоставляем больше возможностей, таких как порт программирования USB, транзисторные DIO и так далее, для того, чтобы соответствовать требованиям пользователя.

### 1.2 Список моделей

Серия	Модель	Описание
CPU205	K205-16DT	Напряжение питания DC24V, DI 6*DC24V, DIO 4*DC24V, DO 6*DC24V USB2.0, порт RS485*2, без поддержки модулей расширения.
	K205-16DR	Напряжение питания DC24V, DI 6*DC24V, DIO 4*DC24V, DO 6*реле USB2.0, порт RS485*2, без поддержки модулей расширения.
	K205EA-18DT	Напряжение питания DC24V, DI 8*DC24V, DO 8*DC24V, 1*AI, 1*AO USB2.0, порт RS485*2, без поддержки модулей расширения.
	K205EX-22DT	Напряжение питания DC24V, DI 8*DC24V, DIO 6*DC24V, DO 8*DC24V USB2.0, порт RS485*2, без поддержки модулей расширения.
CPU209	K209EA-50DX	Напряжение питания DC24V, DI 22*DC24V, DO 8*DC24V + 12 реле, 6*AI, 2*AO USB2.0, порт 1*RS232, 2*RS485, без поддержки модулей расширения.

### 1.3 Условия эксплуатации

Kinco-K2 соответствует стандарту GB/T 15969.3-2007 (idt IEC61131-2: 2007) и характеристикам испытаний. В следующей таблице перечислены все условия и требования для правильной работы. Пользователь обязан убедиться, что условия эксплуатации не выходят за границы.

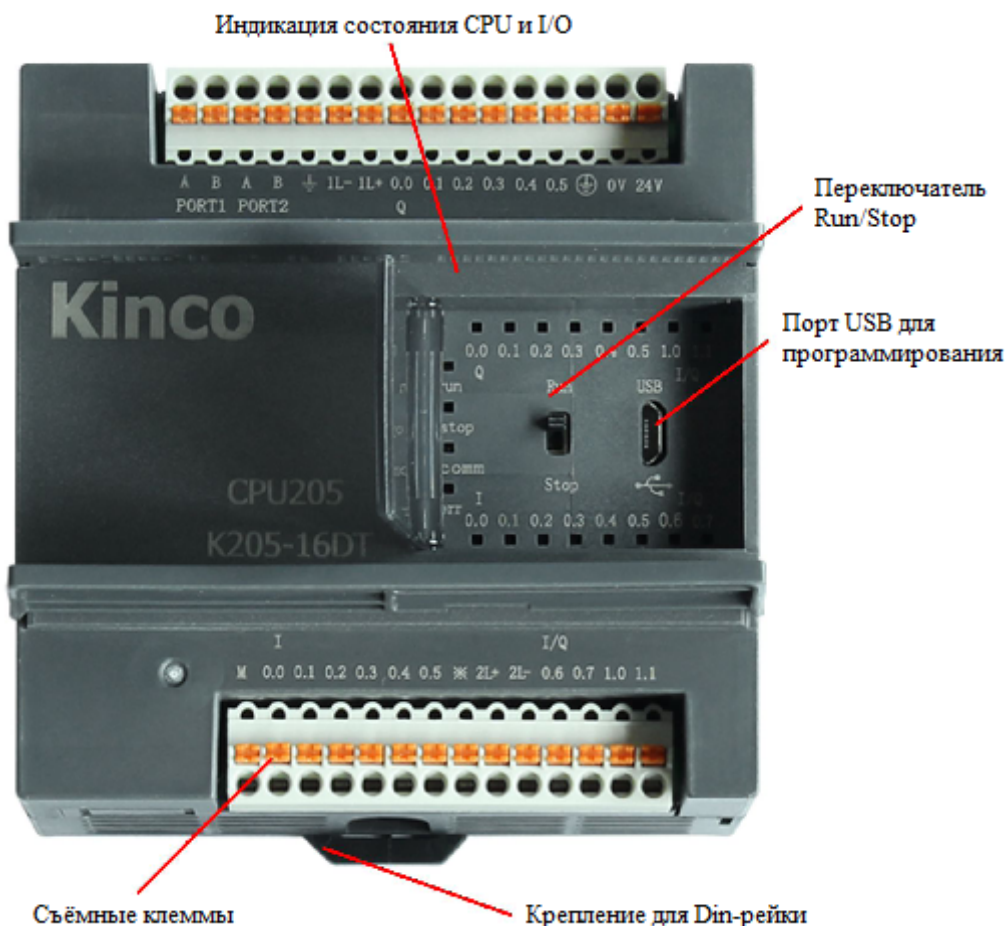
Транспортировка и хранение		
Условия окружающей среды	Температура	-40°C ~ +70°C
	Относительная влажность	10% ~ 95%, без конденсата
	Высота	До 3000м
Нормальная работа		
Условия окружающей среды	Температура воздуха	Открытое оборудование: -10°C ~ + 55°C Закрытый оборудование: -10°C ~ + 40°C
	Относительная влажность	10% ~ 95%, без конденсата
	Высота	До 2000м
Механические условия	Синусоидальная вибрация	5 < F < 8,4, Случайные: амплитуда 3,5 мм; Непрерывная: амплитуда 1.75mm. 8.4 < F < 150, Случайные: 1,0g ускорение; Непрерывная: 0,5g ускорение.

Электромагнитная совместимость (EMC)	Электростатический разряд	± 4 кВ контакт, ± 8 кВ воздух. Исполнение В.
	Скачок напряжения	АС питание сети: 2KV CM, 1KV DM; DC питание сети: 0.5KV CM, 0.5KV DM; I/O и порт связи: 1KV CM. Исполнение В.
	Быстрые переходные импульсы	Питание сети: 2KV, 5KHz. I/O и порт связи: 1KV, 5KHz. Исполнение В.
	Падение и пропадание напряжение питания	Переменный ток питания: 50 Гц, 0% напряжения 1 период; 40% напряжения на 10 периодов; 75% напряжения на 20 периодов. Исполнение А.
Степень защиты	IP20	

## Глава 2 CPU

### 2.1 Обзор

#### 2.1.1 Внешний вид



#### 2.1.2 Типы CPU

Kinco-K2 предусматривает различные модели CPU с разнообразием функций и возможностей, все CPU используют источник питания DC24V. В следующей таблице описаны основные технические данные каждой модели CPU.

Параметр	CPU205	CPU205EX	CPU205EA	CPU209EA
<b>Источник питания</b>				
Номинальное напряжение питания	24VDC. Примечание: USB-порт может быть использован в качестве источника питания.			
Диапазон напряжения питания	20.4VDC ~ 28.8VDC			
<b>I/O и связь</b>				
Цифровые I/O	6*DI, 6*DO, 4*DIO	8*DI, 8*DO, 6*DIO	8*DI, 8*DO	22*DI, 20*DO
Аналоговые I/O	-	-	1*AI, 1*AO	6*AI, 2*AO

Модуль расширения	-		
Порт программирования	Micro USB 2.0		
Порт связи	1*RS232 PORT0, Макс. скорость передачи данных 115.2Kbps.(только CPU209EA) 2*RS485, PORT1 и PORT2, Макс. скорость передачи данных 115.2Kbps. PORT0 и PORT1 поддерживает: протокол программирования, протокол Modbus RTU slave, свободный протокол связи. PORT2 поддерживает: Modbus RTU master/slave, свободный протокол связи.		
Высокоскоростные счетчики	4	4	
Однофазный	HSC0 и HSC1: Max. 50KHz. HSC2 и HSC3: Max. 20KHz.	HSC0, HSC1: Max 200KHz HSC2, HSC3: Max 20KHz	
Двухфазный	HSC0 и HSC1: Max. 50KHz. HSC2 и HSC3: Max. 10KHz.	HSC0, HSC1: Max 100KHz HSC2, HSC3: Max 10KHz	
Высокоскоростной импульсный выход	3 Q0.0 и Q0.1: Max. 50KHz Сопротивление нагрузки не менее 3 кОм Q0.4: Max.10KHz.	3 Q0.0 и Q0.1: Max 200KHz Rн не менее 1,5 кОм Q0.4: Max.10KHz.	
I/O прерывания	4 прерывания по переднему / заднему фронту, I0.0 ~ I0.3.		
<b>Область памяти</b>			
Максимальная программа пользователя	4К инструкций		
Данные пользователя	M область: 1 Kbyte; V область: 4 Kbyte		
DI область	2 байта	1 байт	3 байт
DO область	2 байта	1 байт	3 байт
AI область	-	2 байта	12 байта
АО область	-	2 байта	4 байта
Резервное копирование данных	E2PROM , 448 bytes		
Диапазон сохранения	4 Кбайт, литиевый элемент, как резервный источник питания, 3 года при нормальной температуре.		
<b>Другое</b>			
Таймеры	256 1 мс времени база: 4 10 мс времени база: 16 100 мс времени база: 236		
Временные прерывания	2 с базой 0,1 мс		
Счетчики	256		
Часы реального времени	Да, отклонение менее 5 мин / месяц при 25°C		

## 2.2 Функции

### 2.2.1 Состояние CPU и LED

CPU имеет два режима: режим **STOP** и режим **RUN**.

В режиме **RUN**, процессор выполняет основной цикл сканирования и все задачи прерывания.

В режиме **STOP**, процессор будет устанавливать все выходы (в том числе DO и AO) в значения, указанные в [**Hardware Configuration**] через KincoBuilder, и только запросы процесса связи, которые исходят от программного обеспечения KincoBuilder и других Modbus RTU ведущего устройства.

#### ★ Изменение состояния CPU

Kinco-K2 предоставляет два пути для ручного изменения состояния CPU: использовать переключатель работы (**RUN / STOP**); выполнить [**Debug**] → [**RUN**] или [**STOP**], меню команд в KincoBuilder.

В следующей таблице перечислены объединённые результаты этих двух способов.

Переключатель	Команда KincoBuilder	Фактический режим работы
RUN	RUN	RUN
	STOP	STOP
STOP	RUN	STOP
	STOP	STOP

Кроме того, если CPU обнаружит любую серьёзную ошибку, он немедленно перейдёт в состояние **STOP**.

#### ★ Индикация состояния CPU

Модуль CPU имеет 4 LED состояния: **RUN**, **STOP**, **Comm.** и **Err.**

[**RUN**] : Если CPU находится в состоянии **RUN**, он включится.

[**STOP**] : Если CPU находится в состоянии **STOP**, он включится.

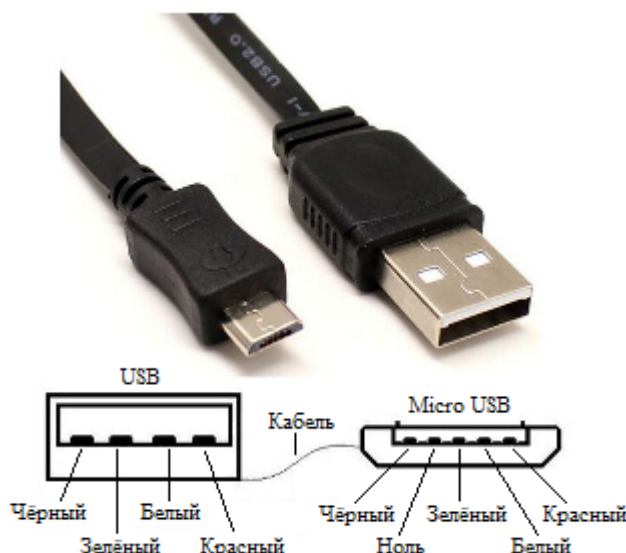
[**Comm.**] : Если какой-либо из портов связи (PORT0/1/2) отправляет или получает данные, он будет мигать.

[**Err.**] : Если CPU обнаруживает ошибку в программе пользователя или модуля, он включится.

K2 разделяет ошибки по трём уровням: фатальная ошибка, серьёзная ошибка, нормальная ошибка. Когда CPU обнаружит ошибку, он будет использовать другой способ управления в соответствии с уровнем ошибки и включит индикатор **Err.**, потом он последовательно будет сохранять код ошибки для анализа пользователя.

### 2.2.2 Порт программирования USB

K2 использует порт Micro USB (USB2.0), как порт программирования. Этот разъем является очень популярным для мобильного телефона, пользователи могут использовать тот же кабель мобильного телефона в качестве кабеля для программирования PLC K2.



В ПК, порт программирования K2 будет виртуальным COM-портом, необходимо установить драйвер для него, когда используете ПК в впервые. После окончания установки программного обеспечения Kincobuilder, в папке с установленной программой C:\Program Files (x86)\Kinco\KincoBuilder V1.8.0.0 En\ Drivers \ находятся драйвера для разных версий системы Windows. Сейчас он может поддерживать только Windows XP, Windows 7 и Windows 8. При подключении кабеля для программирования K2 и PC впервые, система Windows обнаружит новое оборудование и напомнит о установке драйвера, пользователи могут установить драйвер в соответствии с версией Windows.

### 2.2.3 Последовательный порт связи

PLC K2 обеспечивает 2 порта связи, PORT1 и PORT2. Он поддерживает скорость передачи данных до 115.2Kbps. PORT1 может быть использован в качестве порта программирования, а также поддерживает протокол Modbus RTU (ведомый) и свободный протокол. PORT2 поддерживает протокол Modbus RTU (ведомый или ведущий) и свободный протокол.

Тип CPU	Порт	Примечание
CPU205	2*RS485	PORT1, PORT2
CPU205EX	2*RS485	PORT1, PORT2
CPU205EA	2*RS485	PORT1, PORT2
CPU209EA	2*RS485 1*RS232	PORT1, PORT2 PORT0

Для подключения, обратитесь к пункту « 2.3 Схема подключения ».

### 2.2.4 Канал DIO

PLC K2 транзисторного типа имеет каналы DIO. Каждый канал DIO может быть использован в качестве DI или DO 24В, в зависимости от источника. Пользователю не нужно настраивать каналы DIO, они будут самостоятельно адаптироваться в соответствии с подключением.

Каждый цифровой канал занимает два адреса, один для DI (в I области), а другой для DO (в Q области).

**Примечание:** Если канал используется в качестве DI, вы не должны использовать DO адрес этого канала.

Если канал используется в качестве DO, вы не должны использовать DI адрес этого канала.

Например, I/Q0.6 является цифровым каналом, поэтому занимает два адреса: I0.6 и Q0.6. Если вам нужно



использовать его в качестве DI, то вы можете подключить входной сигнал на этот канал напрямую, и использовать I0.6 в программе, но Q0.6 не может быть использован в программе в данном случае.

### 2.2.5 Высокоскоростной счетчик и высокоскоростной импульсный выход

K2 имеет 4 высокоскоростных счетчика (HSC0 ~ HSC3). Высокоскоростной счетчик поддерживает несколько режимов: однофазный, CW / CCW, фаза AB.

CPU	Однофазный		AB фаза	
	HSC0 и HSC1	HSC2 и HSC3	HSC0 и HSC1	HSC2 и HSC3
K205	50К	20К	50К	10К
K209	200К	20К	100К	10К

K2 имеет 3 высокоскоростных импульсных выхода (Q0.0, Q0.1 и Q0.4). Все они поддерживают PTO и PWM.

CPU	Q0.0	Q0.1	Q0.4
K205	50К	50К	10К
K209	200К	200К	10К

**Примечание:** Модели контроллеров с релейными выходами (последняя буква в маркировке "R", такие, как K205-16AR) не поддерживают высокоскоростные импульсные выходы.

### 2.2.6 Прерывания по фронту

I0.0 ~ I0.3 поддерживают функции прерывания по фронту, он может выполнить прерывание по переднему фронту и заднему фронту входного сигнала. С помощью этой функции, он может быстро захватить передний фронт и задний фронт входного сигнала. Для некоторых входных сигналов, ширина импульса меньше, чем время сканирования CPU, он может реагировать быстрее.

### 2.2.7 Сохранение данных и резервное копирование данных

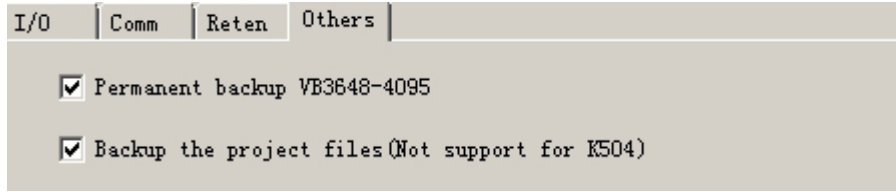
Сохранение данных означает, что данные в памяти могут сохраниться после сбоя питания. CPU имеет литиевую батарейку (заменяемая но не перезаряжаемая) для сохранения данных. Когда пропадает питание CPU, данные в оперативной памяти будут поддерживаться с помощью литиевой батарейки, и сохраняющиеся диапазоны будут оставлены без изменений до следующего включения. С помощью **[Hardware]** в конфигурации KincoBuilder, пользователь может выбрать тип сохраняемых данных (например, V, C) и диапазон области. Срок службы батареи составляет 5 лет, а продолжительность сохранения 3 года при нормальной температуре.

Резервное копирование данных заключается в том, что CPU обеспечивает E2PROM постоянно сохранёнными данными. При включении питания, CPU будет восстанавливать данные из оперативной памяти E2PROM для исполнения.

**Примечание:** Поскольку E2PROM имеет ограничение на запись в 1 млн раз, пользователи должны избегать записи данных в области резервного копирования данных слишком часто.

Для резервного копирования данных в V области есть 448 байт (VB3648 ~ VB4095), данные в этой области будут сохраняться в E2PROM автоматически. K2 устанавливает VB3648 ~ VB3902 как резервное копирование данных по умолчанию, если пользователь нуждается в использовании VB3903 ~ VB4095 для резервного копирования данных, то необходимо настроить в конфигурации **[PLC hardware configuration]**. Интерфейс конфигурации на следующем рисунке.





### 2.2.8 Часы реального времени (RTC)

Часы реального времени имеются во всех моделях CPU, могут отображать в режиме реального времени индикацию часов / календаря. Пользователи должны использовать KincoBuilder [PLC] → [Time of Day Clock...], чтобы установить часы при использовании RTC в первый раз. Затем пользователи могут использовать в режиме реального времени инструкции часов (READ\_RTC, SET\_RTC, RTC\_W, RTC\_R). После выключения питания CPU, часы реального времени могут поддерживаться литиевой батареей. Срок службы батареи составляет 5 лет, а продолжительность сохранения 3 года при нормальной температуре.

### 2.2.9 Батарея резервного питания

K2 может использовать литиевую батарею в качестве резервного аккумулятора. Когда выключается питание PLC, он будет использовать резервную батарею для поддержания часов реального времени и RAM. Резервная батарея съемная, пользователь может заменить батарею на новую, когда батарея разрядится. Аккумулятор литиевый CR2032 (3V) с разъемом, как показано на рисунке. Пользователь может заказать батарею отдельно.



### 2.3 Схемы подключения

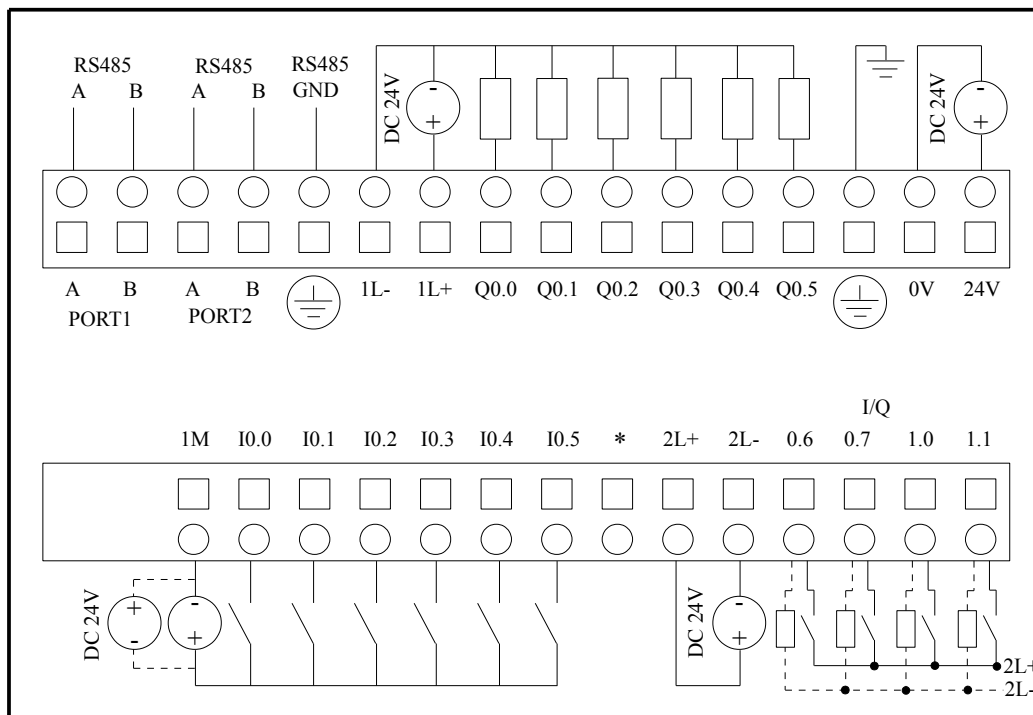


Рис. 2-1 Схема подключения K205-16DT

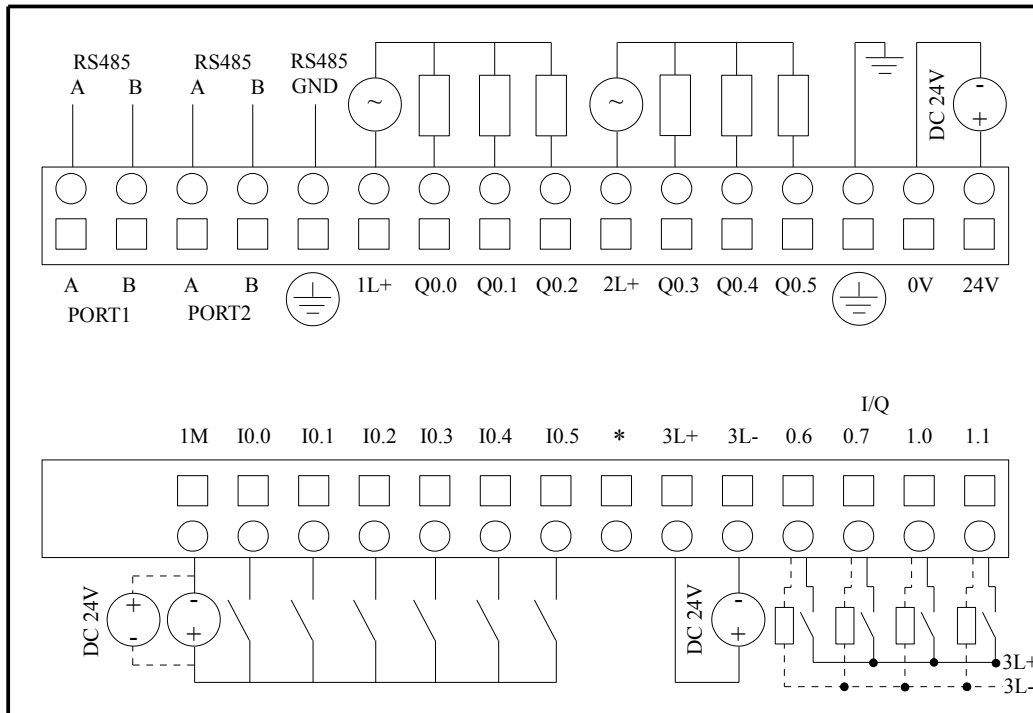


Рис. 2-2 Схема подключения K205-16DR

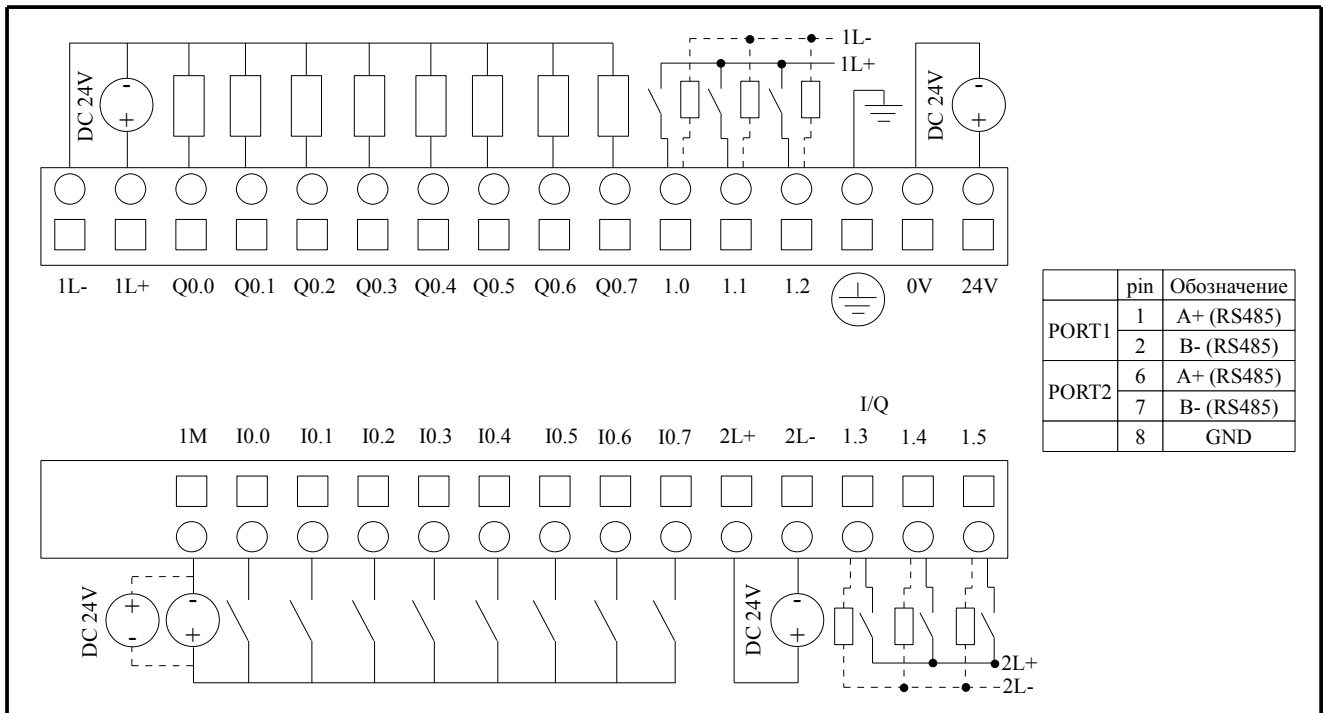


Рис. 2-3 Схема подключения K205EX-22DT

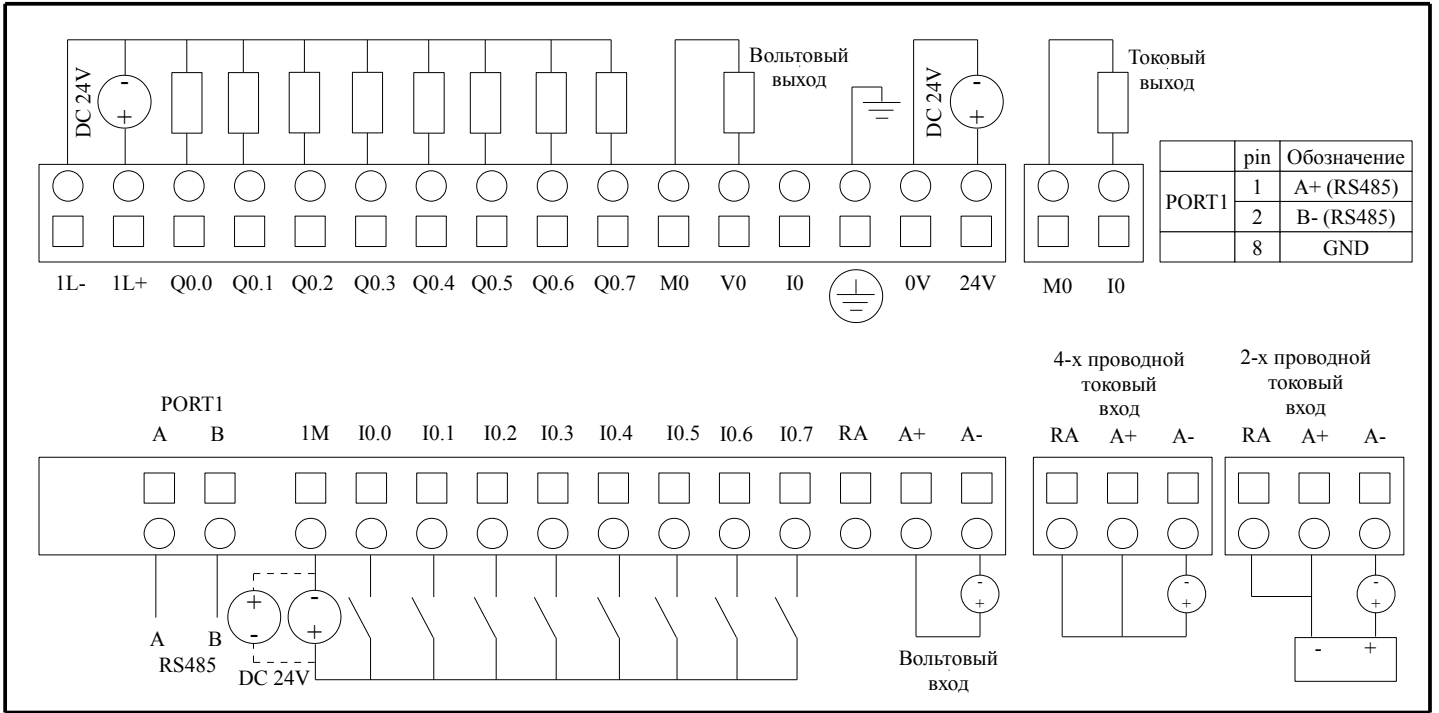
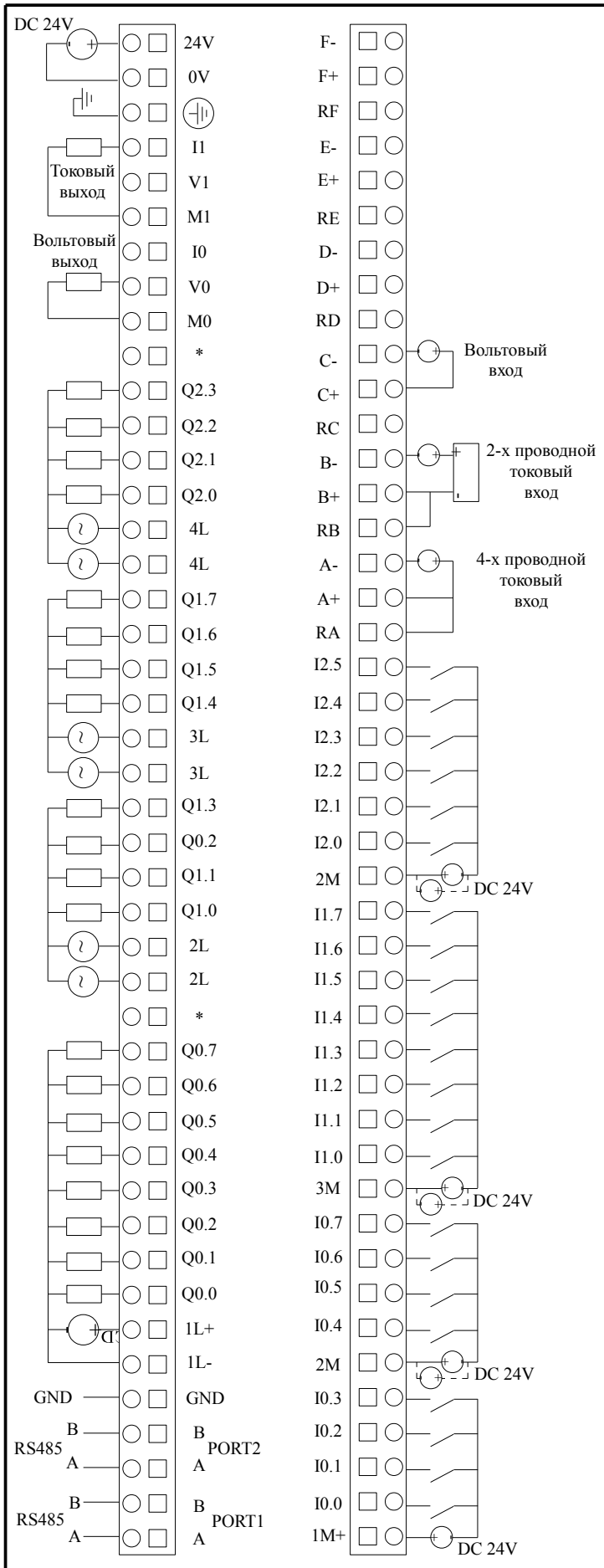


Рис. 2-4 Схема подключения K205EA-18DT



	pin	Обозначение
PORT0	4	GND
RS232	3	TxD
	6	RxD

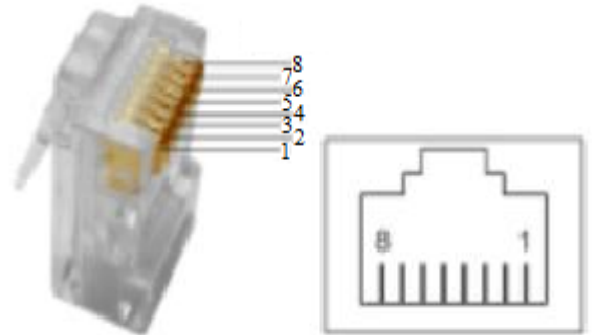


Рис. 2-5 Схема подключения K209EA-50DX

## 2.4 Размеры

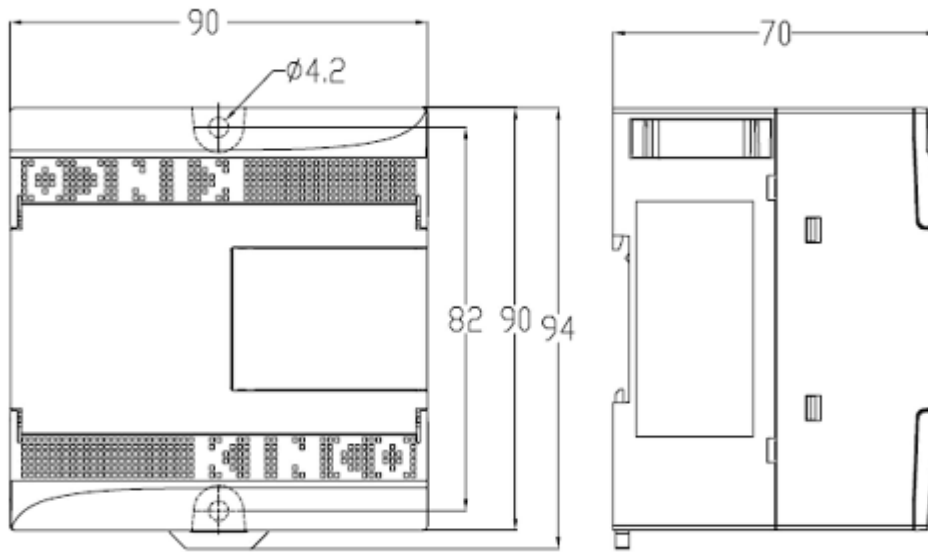


Рис. 2-6 Размеры K205

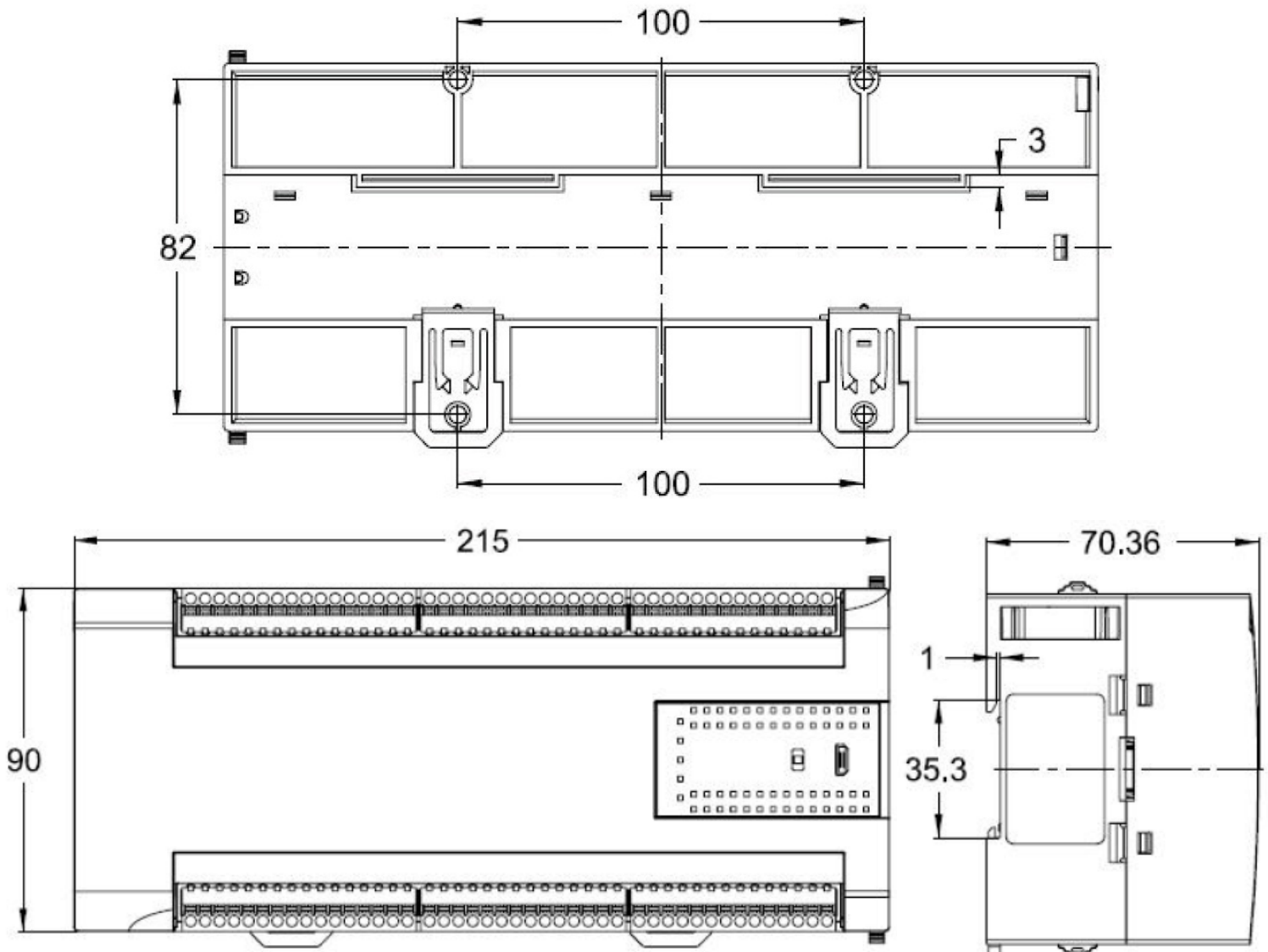


Рис. 2-7 Размеры K209

**2.5 Технические характеристики****★ Характеристики DI**

Тип входа	Исток / Сток
Номинальное входное напряжение	DC 24V (Max. 30V)
Номинальный входной ток	3.5mA, 24VDC
Макс входное напряжение логического 0	5V, 0.7mA
Мин входное напряжение логической 1	Общий канал: 11V@2.0mA
Входной фильтр задержки времени · off-to-on · on-to-off	Общий канал: 15 мкс ; HSC канал: 10 мкс; Общий канал: 60 мкс; HSC канал: 6 мкс;
Изоляция между входом и внутренними цепями · Режим · Напряжение	Гальваническая развязка 500В / 1 мин
Индикатор состояния	"1", когда зеленый светодиод горит

**★ Характеристики DO (транзисторный тип)**

Тип выхода	Исток
Номинальное напряжение питания	24В, допустимый диапазон: DC20.4V ~ DC28.8V
Выходной ток для каждого канала	Номинальный ток: 200 мА Max. ток 300 мА, 24VDC
Мгновенный импульсный ток для каждого канала	1А, менее 1 сек
Ток утечки выхода	Max.0.5А
Выходное сопротивление	Max. 0.2Ω
Задержка выхода · off-to-on · on-to-off	Общий канал: 15мкс; HSC канал: 10 мкс; Общий канал: 35мкс; HSC канал: 6мкс;
Защита: · Защита от неправильной полярности источника питания · Защита при индуктивной нагрузке · Защита от короткого замыкания · Защита от неправильной полярности выхода	Нет  Да Да Да, меньше, чем 10 сек.
Изоляция между выходом и внутренними цепями · Режим · Напряжение	Гальваническая развязка 500В / 1 мин
Индикатор состояния	"1", когда зеленый светодиод горит

**★ Характеристики DIO (транзисторный тип)**

Тип входа / выхода	Исток
Номинальное входное напряжение	DC 24V (Max. 30V)
Номинальный входной ток	3.5mA, 24VDC

Макс входное напряжение логического 0	5V, 0.7mA
Мин входное напряжение логической 1	Общий канал: 11V@2.0mA
Номинальное напряжение питания	24В, допустимый диапазон: DC20.4V ~ DC28.8V
Выходной ток для каждого канала	Номинальный ток: 200 mA Мах. ток 300 mA, 24VDC
Входной фильтр задержки времени · off-to-on · on-to-off	Общий канал: 15 мкс; Общий канал: 60 мкс;
Задержка выхода · off-to-on · on-to-off	Общий канал: 15мкс; Общий канал: 35мкс;
Защита: · Защита от неправильной полярности источника питания · Защита при индуктивной нагрузке · Защита от короткого замыкания · Защита от неправильной полярности выхода	Нет Да Да Да, меньше, чем 10 сек.
Изоляция между выходом и внутренними цепями · Режим · Напряжение	Гальваническая развязка 500В / 1 мин
Индикатор состояния	"1", когда зеленый светодиод горит

**★ Характеристики DO (релейный тип)**

Тип выхода	Реле
Напряжение нагрузки	DC30V/AC250V
Выходной ток для каждого канала	1A (DC30V/AC250V)
Выходной ток для группы	Мах. 5A
Задержка выхода · off-to-on · on-to-off	Мах. 10мс; Мах. 5мс;
Выносливость контакта · Без нагрузки · Номинальная нагрузка	20000000 раз (12000 раз / мин) 100000 раз (6 раз / мин)
Изоляция между выходом и внутренними цепями · Режим · Между катушкой и контактом	Реле 2000Vrms
Индикатор состояния	"1", когда зеленый светодиод горит



**\* Характеристики AI**

Сигнал	4-20mA, 0-20mA, 1-5V, 0-10V
Разрешение	12 бит
Точность	0.3 % от полной шкалы
Скорость (каждый канал)	200 раз / сек.
Сопротивление	Токовый режим: $\leq 250 \Omega$ Вольтовый режим: $> 4M \Omega$
Синфазное напряжение	(Напряжение сигнала + Синфазное напряжение) $\leq 15$ В

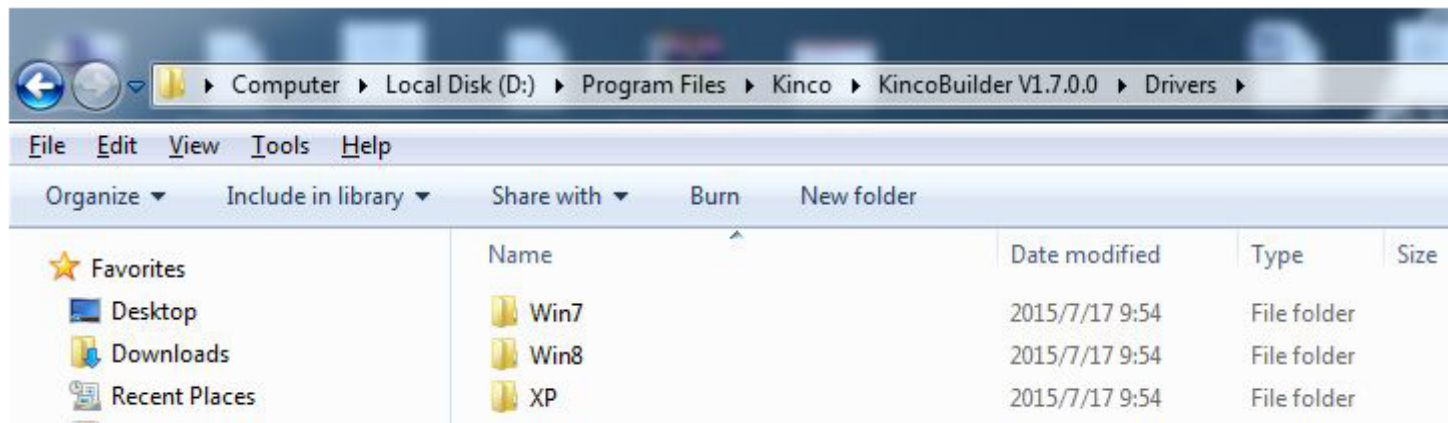
**\* Характеристики АО**

Сигнал	4-20mA, 0-20mA, 1-5V, 0-10V
Разрешение	12 бит
Точность	0.3 % от полной шкалы
Скорость (каждый канал)	200 раз / сек.
Нагрузка	Токовый режим: Max. $500 \Omega$ Вольтовый режим: Min. $1K \Omega$

## ГЛАВА 3 Программное обеспечение

### 3.1 Установка драйвера порта программирования USB

Kinco K2 имеет порт USB для программирования. Этот порт программирования будет использоваться в качестве виртуального последовательного порта в компьютере. Его файлы драйверов находятся в папке с установленной программой Kincobuilder. Сейчас он поддерживает системы Windows XP, Windows 7 и Windows 8, как показано на следующем рисунке:



При подключении кабеля для программирования K2 и PC первый раз, система Windows обнаружит новое оборудование и напомнит о установке драйвера, пользователи могут установить драйвер в соответствии с версией Windows.

#### ★ Сбой при установке драйвера в Windows 7?

Если система Windows 7 упрощённая, то будут отсутствовать файлы `mdmcpq.inf` и `usbser.sys`, поэтому он не сможет установить виртуальный последовательный порт.

Эти два файла находятся в ... \ Win7 \ Windows, пользователи могут скопировать эти два файла и установить драйвер.

- ◆ Копировать `mdmcpq.inf` в `C:\WINDOWS\INF`.
- ◆ Копировать `usbser.sys` в `C:\WINDOWS\System32\Drivers\`.

#### ★ Как установить драйвер в Windows 8?

Windows 8 и версии выше потребуют файл `.inf` сертификации на соответствие WHQL, в противном случае он будет запрещать установку.

Решение: Выполнить [Advanced Startup] → [Restart now], затем выберите [Disable driver signature enforcement] в окне "Startup Settings" и перезагрузите компьютер. После запуска, вы можете продолжить установку драйвера K2.

# Startup Settings

Press a number to choose from the options below:

Use number keys or functions keys F1-F9.

- 1) Enable debugging
- 2) Enable boot logging
- 3) Enable low-resolution video
- 4) Enable Safe Mode
- 5) Enable Safe Mode with Networking
- 6) Enable Safe Mode with Command Prompt
- 7) Disable driver signature enforcement
- 8) Disable early launch anti-malware protection
- 9) Disable automatic restart after failure

Press F10 for more options

Press Enter to return to your operating system

### 3.2 Высокоскоростной счетчик

K2 имеет 4 высокоскоростных счетчика HSC0 ~ HSC3. Максимальная частота поддерживаемая каждым каналом показана в таблице.

Высокоскоростной счетчик поддерживает несколько режимов: однофазные, CW/CCW, фаза AB.

Все высокоскоростные счетчики поддерживает максимум 32 PV и 32 "CV = PV" прерываний. PV может быть установлен как относительное или абсолютное значение.

CPU	Одна фаза		AB фаза	
	HSC0 и HSC1	HSC2 и HSC3	HSC0 и HSC1	HSC2 и HSC3
K205	50К	20К	50К	10К
K209	200К	20К	100К	10К

#### 3.2.1 Режимы работы и входы высокоскоростных счетчиков

Входные сигналы высокоскоростного счетчика включают в себя: счёт (входной импульс), направление, запуск и сброс. В различных режимах работы входные сигналы отличаются. Пожалуйста, смотрите ниже:

HSC0				
Режим	Описание	I0.1	I0.0	I0.5
0	Однофазный счетчик вверх / вниз с внутренним контролем направления: SM37.3	Счёт		
1			Сброс	
2			Сброс	Пуск
3	Однофазный счетчик вверх / вниз с внешним контролем направления	Счёт		Направление
4			Сброс	Направление
6	Двухфазный счетчик вверх / вниз с синхронизацией входов	Счёт вниз	Счёт вверх	
9	Счетчик с фазой A / B	Счёт A	Счёт B	

HSC1					
Режим	Описание	I0.4	I0.6	I0.3	I0.2
0	Однофазный счетчик вверх / вниз с внутренним контролем направления: SM47.3			Счёт	
1		Сброс			
2		Сброс	Пуск		
3	Однофазный счетчик вверх / вниз с внешним контролем направления			Счёт	Направление
4		Сброс			Направление
6	Двухфазный счетчик вверх / вниз с синхронизацией входов			Счёт вниз	Счёт вверх
7		Сброс			
9	Счетчик с фазой A / B			Счёт A	Счёт B
10		Сброс			

<b>HSC2</b>			
<b>Режим</b>	<b>Описание</b>	<b>I0.4</b>	<b>I0.5</b>
0	Однофазный счетчик вверх / вниз с внутренним контролем направления: SM57.3		Счёт
9	Счетчик с фазой A / B	Счёт А	Счёт В

<b>HSC3</b>			
<b>Режим</b>	<b>Описание</b>	<b>I0.6</b>	<b>I0.7</b>
0	Однофазный счетчик вверх / вниз с внутренним контролем направления: SM57.3		Счёт
9	Счетчик с фазой A / B	Счёт А	Счёт В

### 3.2.2 Байт управления и Байт состояния

#### ★ Байт управления

В SM области, каждому высокоскоростному счетчику присваивается контрольный байт, чтобы сохранить свои данные конфигурации: одно управляющее слово (8 бит), текущее значение и предварительный набор (двойной число с 32 бит). Начальное значение текущей заданной величины. Если текущее значение записано в высокоскоростной счетчик, он будет начинать отсчет с этого значения. Пожалуйста, смотрите ниже:

<b>HSC0</b>	<b>HSC1</b>	<b>HSC2</b>	<b>HSC3</b>	<b>Описание</b>
SM37.0	SM47.0	SM57.0	SM127.0	Эффективный уровень сигнала сброса: 0 = высокий, 1 = низкий
SM37.1	SM47.1	SM57.1	SM127.1	Эффективный уровень сигнала старта: 0 = высокий, 1 = низкий
SM37.2	SM47.2	SM57.2	SM127.2	Скорость прямоугольного счетчика: 0 = 1x; 1 = 4x
SM37.3	SM47.3	SM57.3	SM127.3	Направление счета: 0 = уменьшение; 1 = увеличение
SM37.4	SM47.4	SM57.4	SM127.4	Записать направление счета в HSC? 0 = нет; 1 = да
SM37.5	SM47.5	SM57.5	SM127.5	Написать новое предустановленное значение в HSC? 0 = нет; 1 = да
SM37.6	SM47.6	SM57.6	SM127.6	Написать новое текущее значение HSC? 0 = нет; 1 = да
SM37.7	SM47.7	SM57.7	SM127.7	Разрешить этот высокоскоростной счетчик? 0 = нет; 1 = да
<b>HSC0</b>	<b>HSC1</b>	<b>HSC2</b>	<b>HSC3</b>	<b>Описание</b>
SMD38	SMD48	SMD58	SMD128	Текущее значение
SMD42	SMD52	SMD62	SMD132	Предустановленное значение

HSC0	HSC1	HSC2	HSC3	Описание
SM141.0	SM151.0	SM161.0	SM171.0	Использовать несколько предустановленных значений: 0 = нет; 1 = да
SM141.1	SM151.1	SM161.1	SM171.1	Предустановленное значение типа: 0 = абсолютное значение; 1 = относительное значение.
SM141.2	SM151.2	SM161.2	SM171.2	Предустановленное значение сравнения ("CV = PV") прерывания циклического выполнения: 0 = нет; 1 = да. <b>Примечание:</b> действительно только, когда заданное значение является относительной величиной.
SM141.3	SM151.3	SM161.3	SM171.3	Зарезервировано
SM141.4	SM151.4	SM161.4	SM171.4	Обновление нескольких сегментов PV и предустановленного значения: 0 = нет; 1 = да.
SM141.5	SM151.5	SM161.5	SM171.5	Сброс прерывания переменной: 0 = да; 1 = нет.
SM141.6	SM151.6	SM161.6	SM171.6	Зарезервировано
SM141.7	SM151.7	SM161.7	SM171.7	Зарезервировано
HSC0	HSC1	HSC2	HSC3	Описание
SMW142	SMW152	SMW162	SMW172	Начальное значение таблицы заданных значений (это смещение соответствующее VB0), это должно быть нечетным значением.

Обратите внимание, что не все управляющие биты управляющего байта подходят для всех режимов. Например, "**Counting direction**" и "**Write counting direction in HSC**" могут использоваться только в режиме 0,1 и 2 (Однофазный счетчик вверх / вниз с внутренним контролем направления), если режим работы с внешним управлением направления, то эти два бита будет игнорироваться.

Управляющий байт, текущее значение и заданное значение = 0 по умолчанию после включения питания.

#### ★ Байт состояния

В SM области, каждый высокоскоростной счетчик имеет байт состояния, который показывает текущее состояние высокоскоростного счетчика.

HSC0	HSC1	HSC2	HSC3	Описание
SM36.0	SM46.0	SM56.0	SM126.0	Зарезервировано
SM36.1	SM46.1	SM56.1	SM126.1	Зарезервировано
SM36.2	SM46.2	SM56.2	SM126.2	Зарезервировано
SM36.3	SM46.3	SM56.3	SM126.3	Неисправность в нескольких табличных значениях PV: 0 = нет, 1 = да
SM36.4	SM46.4	SM56.4	SM126.4	Зарезервировано
SM36.5	SM46.5	SM56.5	SM126.5	Текущее направление счета: 0 = вниз; 1 = вверх
SM36.6	SM46.6	SM56.6	SM126.6	Текущее значение равно заданному значению: 0 = нет, 1 = да
SM36.7	SM46.7	SM56.7	SM126.7	Текущее значение больше, чем заданное значение: 0 = нет, 1 = да
HSC0	HSC1	HSC2	HSC3	Описание
SMB140	SMB150	SMB160	SMB170	Номер текущего сегмента PV (пуск с 0)

### 3.2.3 Установка заданного значения (значение PV)

K2 поддерживает до 32 значений PV для каждого высокоскоростного счетчика, и поддерживает настройки значения PV, как относительного или абсолютного значения. Он поддерживает "CV = PV" прерывания циклического выполнения.

Следует принять HSC0 в качестве примера для описания функции значения PV и настройку.

#### ★ Как выбрать режим "multiple PV"

В контрольном байте каждого высокоскоростного счетчика есть один бит управления для включения нескольких предустановленных значений. В HSC0, этот контроль бит SM141.0.

Если SM141.0 = 0, он будет использовать одно значение PV, такой же, как PLC K5. SMD42 для нового значения PV, SM37.5 для обновления этого нового значения PV.

Если SM141.0 = 1, он будет использовать несколько значений PV. В этой ситуации, SM37.5 и SMD42 являются недействительными. Все значения PV будут в таблице PV (SMW142 для запуска адресов таблицы), SM141.4 определяет, использовать ли данные в таблице PV или нет. Если SM141.4 = 1, то HSC будет получать данные из таблицы PV, когда он включится. Если SM141.4 = 0, то HSC будет игнорировать данные в таблице PV и получать данные из последнего заданного значения.

#### ★ Таблица PV

При использовании таблицы PV, все значения PV получит из таблицы PV. Каждый HSC имеет одно управляющее слово, которое используется для установки начального адреса таблицы PV. При использовании **multiple PV**, все значения PV получит из таблицы PV. Начальным адресом PV таблицы является адрес V области, такой, как 301 (VB301). Формат таблицы PV выглядит следующим образом.

OFFSET <sup>(1)</sup>	Тип данных	Описание
0	BYTE	Количество PV
1	DINT	Первый PV
5	DINT	Второй PV
...	DINT	...

(1) Все значения смещения являются байтом смещения, связанные с таблицей.

(2) Когда он установлен в качестве относительного значения, то абсолютное значение данных PV должно быть больше, чем 1, или PLC будет рассматривать сегмент **multiple PV** конечным и подсчитает количество PV в соответствии с этим (с более высоким приоритетом, чем настройки количества PV).

Когда он установлен как абсолютное значение, разность между абсолютными значениями двух соседних PV должна быть больше, чем 1 или PLC будет рассматривать сегмент **multiple PV** конечным и подсчитает количество PV в соответствии с этим (с более высоким приоритетом, чем настройки количества PV).

(3) "CV = PV" прерывания должны выполняться последовательно, это означает, что после того, как счетчик достигнет первого PV и выполнит прерывание, то он будет сравнивать со вторым PV и так далее.

(4) PV должно быть установлено достаточно. Здесь принимает относительное значение, как, например, если счет положительный, PV должен быть больше 0, в противном случае прерывание "CV = PV" не будет выполняться. Если счет отрицательный, PV должно быть меньше 0, в противном случае "CV = PV" прерывание, также никогда не выполнится.

#### ★ Относительное значение и абсолютное значение

В байте управления каждого высокоскоростного счетчика, есть один бит управления, который используется для установки PV как относительного или абсолютного значения.

Для HSC0 контроль бит SM141.1.

Если SM141.1 = 0, то PV является абсолютным значением. Когда значение счета равно PV, он будет



выполнять "CV = PV" прерывание. Например, если установлено три значения PV, такие как 1000, 2000 и 3000, то когда значение счёта достигнет 1000, он выполнит первое прерывание "CV = PV". Когда значение счёта достигнет 2000, он выполнит второе прерывание "CV = PV" и так далее.

Если SM141.1 = 1, то PV является относительным значением. Если счётчик принимает текущее значение счёта как опорное, в то время когда значение продолжает счёт равен PV, он выполнит прерывание "CV = PV". Например, если установлено три значения PV, такие как 10, 1000 и 1000, и текущее значение счёта = 100 до начала HSC, затем, когда значение счёта достигнет 110, 1110 и 2110, он выполнит соответствующее прерывание "CV = PV".

#### ★ Циклическое выполнение прерывания "CV = PV"

Выполнение циклического прерывания "CV = PV" действительно только, когда PV устанавливается как относительное значение.

Если SM141.2 = 0, то прерывание "CV = PV" выполняется только один раз. Когда все прерывания закончат выполнение, то он остановится. Если нужно выполнить снова, то нужно изменить соответствующие регистры и выполнить команду HSC снова.

Если SM141.2 = 1, то прерывание "CV = PV" будет выполняться циклически. Когда последнее прерывание PV завершит выполнение, PLC примет текущее значение счёта в качестве эталона для расчета нового значения прерывания PV, затем он начнет сравнивать значение счёта и выполнит прерывание "CV = PV" и так далее. Этот процесс будет выполнять циклически.

Например, установлено три значения PV, такие как 10, 1000 и 1000. И текущее значение счёта = 100 до начала HSC, тогда значение для каждого прерывания в следующей таблице:

Текущее значение счёта	Время прерывания	Первое значение	Второе значение	Третье значение
100	1st	110	1110	2110
2110	2nd	2120	3120	4120
4120	3rd	4130	5130	6130
...	N	...	...	...

### 3.2.4 Номер события "CV = PV"

Когда используется режим одного PV, HSC будет полностью совместим с K5 (включая номер события "CP = PV"). Когда используется режим **multiple PV**, HSC будет назначать новый номер события для 32 PV, как показано в следующей таблице.

Высокоскоростной счётчик	Номер прерывания	Описание
HSC0	64	"CV = PV" прерывание 1 PV
	65	"CV = PV" прерывание 2 PV
	...	... (+1)
	95	"CV = PV" прерывание 32 PV
HSC1	96	"CV = PV" прерывание 1 PV
	97	"CV = PV" прерывание 2 PV
	...	... (+1)
	127	"CV = PV" прерывание 32 PV
HSC2	128	"CV = PV" прерывание 1 PV
	129	"CV = PV" прерывание 2 PV
	...	... (+1)

	159	"CV = PV" прерывание 32 PV
HSC3	160	"CV = PV" прерывание 1 PV
	161	"CV = PV" прерывание 2 PV
	...	... (+1)
	191	"CV = PV" прерывание 32 PV

### 3.2.5 Как использовать высокоскоростной счетчик

#### ★ Метод 1: Используйте инструкции для программирования

- 1) Настроить байт управления HSC и определить текущее значение (т.е. начальное значение) и установленное значение.
- 2) Использовать инструкцию HDEF для определения счета и его режима работы.
- 3) (Дополнительно) Используйте инструкцию ATCH для определения прерываний.
- 4) Используйте инструкцию HSC, чтобы запустить высокоскоростной счетчик.

#### ★ Метод 2: Использование «HSC Wizard»

В PLC K2 есть мастер конфигурации для высокоскоростного счетчика. Пользователи могут использовать его для настройки всех высокоскоростных счетчиков и не нужно программировать. После использования мастера для настройки HSC, пользователь также может использовать "метод 1", чтобы изменить параметры HSC. **HSC Wizard** показан на рисунке:

**HSC Wizard**

HSC:  Mode:   Enable HSC Start method:

Quadrature rate:  Reset signal level:  Start signal level:

Signal Input: Pulse: IO.1;

Update direction New direction:   
 Update count value New count value:

Enable external reset interrupt  
Interrupt routine:

Enable external direction-changed interrupt  
Interrupt routine:

PV and corresponding interrupts

Enable multiple PVs Relationship between PVs:   Cyclic "CV=PV" interrupts

Multiple PVs settings

Update PV and quantity Quantity:  Starting location of PV table (VB):

I...	Address	Value	Event...	Interrupt routine
1	%VD3010	100	64	(INT00) INT_0
2	%VD3014	200	65	(INT01) INT_1
3	%VD3018	300	66	(INT02) INT_2

Up  
Down  
Delete

Single PV settings (compatible with K5)

Update preset value (PV) New PV:   Enable "CV=PV" interrupt  
Interrupt routine:

Apply OK Cancel Help

Как использовать **HSC Wizard**:

- 1) Выберите счетчик в [HSC]
- 2) Проверьте [Enable HSC], а затем продолжите следующие конфигурации.
- 3) Выберите режим счетчика в [Mode].
- 4) Выберите начальную режим в [Start method].

Есть два стартовых метода:

**"Using HSC instruction"**: если выбран этот метод, то нужно выполнить команду HSC, чтобы начать HSC. Перед выполнением инструкции HSC, не нужно настраивать регистры и выполнять инструкцию HDEF.

**"Run directly at PLC startup"**: При выборе этого метода, HSC начнется автоматически после включения ПЛК без выполнения каких-либо инструкций.

- 5) Если пользователю необходимо использовать режим **multiple PV**, поставьте галочку [Enable multiple

PVs] и продолжайте настраивать все значения PV и связанные "Value" и "Interrupt subroutine". Если стоит галочка [Update PV and quantity], то его значение можно изменить в [Quantity] для изменения количества PV.

6) Если пользователю необходимо использовать режим одного PV, тогда поставьте галочку [Update preset value(PV)] в "Single PV settings" и измените значение PV и связанное прерывание подпрограммы.

7) Для других опций, пожалуйста, обратитесь к описаниям HSC.

### 3.3 Как использовать высокоскоростной импульсный выход

Kinco K2 имеет три высокоскоростных импульсных выхода Q0.0, Q0.1 и Q0.4. Максимальная частота поддерживаемая каждым каналом показана в таблице.

CPU	Q0.0	Q0.1	Q0.4
K205	50K	50K	10K
K209	200K	200K	10K

Для управления положением, Kinco-K2 имеет один выходной канал положения для каждого высокоскоростного импульсного выхода. Один канал имеет управляющий бит в области SM.

Импульсный выход	Q0.0	Q0.1	Q0.4
Выход направление	Q0.2	Q0.3	Q0.5
Управляющий бит	SM201.3	SM231.3	SM251.3

Выход направление - выходной сигнал направления вращения двигателя. Вперед = 0, реверс = 1.

Управляющий бит запрещает или разрешает работу импульсного выхода. Он имеет наивысший приоритет.

Если он запрещает, то выход будет работать не как импульсный, а как обычный дискретный выход.

#### 3.3.1 Инструкция высокоскоростного импульсного выхода

K2 имеет 3 типа инструкций для высокоскоростного импульсного выхода.

1) PLS: используется для вывода PTO (один сегмент или несколько сегментов) и PWM.

2) Position control: имеет 5 инструкций, такие как PREL (относительное позиционирование), PABS (абсолютное позиционирование), PHOME (возврат в исходное положение), P Jog (Бег) и PSTOP (аварийный останов). Пользователь может использовать эти инструкции, чтобы достичь контроля позиционирования.

**Примечание:** При использовании команды управления позиции, частота выходного импульса должна быть не менее 125 Гц.

3) Инструкция PFLO\_F: имеет такие параметры, как входная частота (F), электронное передаточное отношение (NUME, DENOM), количество импульсов (COUNT) и так далее, эти параметры могут быть использованы в качестве переменной.

Частота импульсного выхода равна F кратной электронному передаточному отношению. Когда количество импульсов достигает значения COUNT, то выход остановится и установит бит DONE.

**Примечание:** При использовании этой команды, частота выходного импульса должна быть не менее 30 Гц.

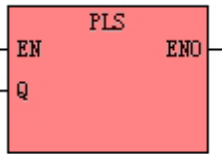
#### 3.3.2 Как использовать инструкцию PLS

PLS инструкция может выполнять выходную функцию PTO и PWM.

■ PTO: Pulse Train Output (импульсный выход).

■ PWM: Pulse-Width Modulation (широтноимпульсная модуляция).

★ Описание

	Название	Использование	Группа	Подходит для
LD	PLS			K2 K5
IL	PLS	PLS Q	U	
Операнд	Вход / выход	Тип данных	Описание	
Q	Вход	INT	Константа (0,1 или 2)	

Инструкция PLS используется для загрузки соответствующих конфигураций PTO / PWM из указанных регистров SM, а затем начинает вывод импульсов до тех пор, пока не закончится вывод импульсов. Импульсный выход определяется параметром Q, 0 означает Q0.0, 1 означает Q0.1, 2 означает Q0.4.

**Примечание:** В программе пользователя, нужно только выполнить команду PLS, когда это требуется. Инструкция PLS выполняется по переднему фронту. Если на входе PLS всё время присутствует логическая единица, то она не будет выполняться.

#### ■ LD

Если EN равен 1, то PLS выполняется.

#### ■ IL

Если CR = 1, то PLS выполняется. Это не повлияет на значение CR.

### 3.3.2.1 Функция высокоскоростного импульсного выхода Kinco-K2

Kinco-K2 имеет три PTO / PWM генератора импульсов, которые могут быть использованы для выходов PTO / PWM. Поэтому, один генератор присваивается в Q0.0 и называется PWM0 или PTO0; второй присваивается в Q0.1 и называется PWM1 или PTO1, а третий назначается в Q0.4 и называется PWM2 или PTO2.

Генераторы импульсов PTO / PWM и область отображения DO разделяются в адресе памяти Q0.0, Q0.1 и Q0.4. Когда в программе пользователя выполняются инструкции высокоскоростного импульсного выхода, то генератор PTO / PWM контролирует выход и запрещает нормальное использование этого выходного канала. Некоторые регистры представлены в SM области для каждого генератора PTO / PWM. Когда пользователю необходимо использовать функцию импульсного выхода, он должен настроить эти регистры, а затем выполнить инструкцию PLS для реализации желаемой работы PTO / PWM.



**Примечание:** убедитесь, что не используете PTO и PWM функции, если Q0.0, Q0.1 и Q0.4 являются релейными выходами!

#### \* PWM

PWM обеспечивает непрерывный импульсный выход с переменным рабочим циклом, и вы можете контролировать время цикла и длительность импульса.

Единица времени цикла и времени длительности импульса микросекунды ( $\mu$ s) или миллисекунды (ms). Максимальное значение времени цикла 65535. Если время длительности импульса больше, чем значение времени цикла, рабочий цикл задается на 100% автоматически и выход включен непрерывно. Если время длительности импульса равно 0, то рабочий цикл задается равным 0%, а выход выключен.

#### \* PTO

PTO обеспечивает прямоугольные импульсы (50% рабочего цикла) на выходе, и вы можете контролировать время цикла и количество выходных импульсов. Единица времени цикла микросекунды ( $\mu$ s), или

миллисекунды (ms). Максимальное значение времени цикла 65535. Диапазон числа импульсов 2 ~ 4,294,967,295. Если указанное число импульсов меньше 2, то Kinco K2 установит соответствующий бит ошибки и запретит выход.

PTO функция обеспечивает одиночный сегмент импульсов и множественный сегмент импульсов.

#### ■ Одиночный сегмент импульсов

В режиме одиночного сегмента импульсов он выполняет только выход последовательности импульсов один раз после выполнения инструкции PLS.

#### ■ Множественный сегмент импульсов

В режиме мульти сегментных импульсов, процессор автоматически считывает конфигурации каждого сегмента PTO из таблицы профиля, расположенной в области V и выполняет соответствующий сегмент PTO.

Длина каждого сегмента составляет 8 байт, в том числе значение времени цикла (16-бит, WORD), зарезервированное значение (не используется в настоящее время, 16-бит, INT), и значение количества импульсов (32-бит, DWORD). Вследствие этого, все выходные импульсы одни и те же, в том же сегменте. Он использует инструкцию PLS, чтобы начать много сегментные импульсы.

В этом режиме, начальный адрес таблицы хранится в SMW168 (соответствует PTO0), SMW178 (соответствует PTO1) и SMW268 (соответствует PTO2). Настройка базового времени SM67.3 (соответствует PTO0), SM77.3 (соответствует PTO1) и SM87.3 (соответствует PTO2). Единица измерения базового времени может быть микросекунды или миллисекунды. Все значения цикла в таблице должны использовать одну и ту же временную базу, и не могут быть изменены, когда профиль выполняется.

В следующей таблице описывается формат таблицы профиля.

Байт смещение <sup>1</sup>	Длина	Сегмент	Описание
0	8-bit		Количество сегментов (от 1 до 64)
1	16-bit	1	Начальное время цикла (от 2 до 65535 время от базы времени)
3	16-bit		Зарезервировано
5	32-bit		Количество импульсов (от 1 до 4294967295)
9	16-bit	2	Начальное время цикла (от 2 до 65535 время от базы времени)
11	16-bit		Зарезервировано
13	32-bit		Количество импульсов (от 1 до 4294967295)
...		...	...

(1) Все смещения в этой колонке по сравнению с исходной позицией в таблице профиля.

**Примечание:** начальная позиция в таблице профилей должна быть нечетным адрес в V области, например, VB3001.

### 3.3.2.2 Регистр PTO / PWM

Каждый генератор PTO / PWM снабжен некоторым регистром в области SM для хранения своей конфигурации, как показано в следующей таблице.

Q0.0	Q0.1	Q0.4	Описание
SM67.0	SM77.0	SM97.0	PTO / PWM. Следует ли обновлять время цикла: 0 = нет; 1 = да
SM67.1	SM77.1	SM97.1	PWM. Следует ли обновлять время ширины импульса: 0 = нет; 1 = да
SM67.2	SM77.2	SM97.2	PTO. Следует ли обновлять число импульсов: 0 = нет, 1 = да
SM67.3	SM77.3	SM97.3	PTO / PWM. Время базы: 0 = 1мкс; 1 = 1мс



SM67.4	SM77.4	SM97.4	PWM. Метод обновления: 0 = асинхронный; 1 = синхронный
SM67.5	SM77.5	SM97.5	PTO. Режим работы: 0 = одно сегментный; 1 = много сегментный
SM67.6	SM77.6	SM97.6	Выбор функции: 0 = PTO; 1 = PWM
SM67.7	SM77.7	SM97.7	PTO / PWM. Включение / отключение: 0 = отключить; 1 = включить

Q0.0	Q0.1	Q0.4	Описание
SMW68	SMW78	SMW98	PTO / PWM. Время цикла, диапазон: 2 ~ 65535
SMW70	SMW80	SMW100	PWM. Длительность импульса, диапазон: 0 ~ 65535
SMD72	SMD82	SMD102	PTO. Количество импульсов, диапазон: 1 ~ 4,294,967,295
SMW168	SMW178	SMW218	Исходное расположение таблицы профиля (байт смещения от V0), только для много сегментной работы PTO.

Все значения по умолчанию для управляющего байта, времени цикла и количества импульсов = 0. Что бы изменить конфигурацию PTO / PWM, во-первых нужно настроить соответствующие регистры управления, если это много сегментный импульс PTO, он также нуждается в настройке таблицы профиля, а затем выполнения команды PLS.

Каждый PTO / PWM генератор также имеет байт состояния в области SM, пользователь может получить информацию о состоянии PTO / PWM генератора от байта состояния, как показано в следующей таблице.

Q0.0	Q0.1	Q0.4	Описание
SM66.0	SM76.0	SM96.0	Зарезервировано
SM66.1	SM76.1	SM96.1	Зарезервировано
SM66.2	SM76.2	SM96.2	Зарезервировано
SM66.3	SM76.3	SM96.3	PWM в режиме ожидания: 0 = нет, 1 = да
SM66.4	SM76.4	SM96.4	Время цикла или число импульсов PTO неверное: 0 = нет, 1 = да <b>Примечание:</b> Время цикла и количество импульсов должны быть больше 1.
SM66.5	SM76.5	SM96.5	Профиль PTO прекращён в связи с командой пользователя: 0 = нет, 1 = да
SM66.6	SM76.6	SM96.6	Зарезервировано
SM66.7	SM76.7	SM96.7	PTO в режиме ожидания: 0 = нет, 1 = да

Бит ожидания PTO или бит ожидания PWM означает завершение PTO или PWM выхода.

### 3.3.2.3 Операции PTO

В качестве примера возьмём PTO0, что бы показать, как настраивать и эксплуатировать генератор PTO / PWM в программе пользователя.

Есть две процедуры для использования PTO: настройка соответствующих регистров управления и инициализации PTO. Выполнение команды PLS.

Используйте SM0.1 (первое сканирование бита памяти), чтобы вызвать подпрограмму, которая содержит инструкции инициализации. Поскольку SM0.1 используется, подпрограмма должна быть выполнена только один раз, и это снижает время сканирования CPU и обеспечивает лучшую структуру программы.



**★ Выполнение РТО (Одно сегментная работа)**

1) Установите контрольный байт SMB67 в соответствии с желаемой работой.

Например, SMB67 = В # 16 # 85 означает:

- Включение РТО / PWM функции
- Выбор работы РТО
- Выбор 1 мкс как время базы
- Разрешение изменение числа импульсов и времени цикла.

2) Установите SMW68 в соответствии с желаемым временем цикла.

3) Установите SMD72 в соответствии с желаемым количеством импульсов.

4) (Необязательно) используйте АТСН для прикрепления событие РТО0-завершение (событие 28) к программе обработки прерываний, чтобы ответить в режиме реального времени на событие РТО0-завершение.

5) Выполните команду PLS, чтобы настроить РТО0 и запустить его.

**★ Изменение времени цикла РТО (Одно сегментная работа)**

Выполните следующие шаги, чтобы изменить время цикла РТО.

1) Установите контрольный байт SMB67 в соответствии с желаемой работой.

Например, SMB67 = В # 16 # 81 означает:

- Включение РТО / PWM функции
- Выбор операции РТО
- Выбор 1 мкс как время базы
- Разрешение обновления значения времени цикла.

2) Установите SMW68 в соответствии с желаемым временем цикла.

3) Выполните команду PLS, чтобы настроить РТО0 и запустить его, после этого новый РТО с обновленным временем цикла начнёт генерироваться.

**★ Изменение числа импульсов РТО (Одно сегментная работа)**

Выполните следующие действия, чтобы изменить количество импульсов РТО:

1) Установите контрольный байт SMB67 в соответствии с желаемой работой.

Например, SMB67 = В # 16 # 84 означает:

- Включение РТО / PWM функции
- Выбор операции РТО
- Выбор 1 мкс как время базы
- Разрешение изменения числа импульсов

2) Установите SMD72 в соответствии с желаемым количеством импульсов.

3) Выполните команду PLS, чтобы настроить РТО0 и запустить его, после этого новый РТО с обновленным количеством импульсов начнёт генерироваться.

**★ Выполнение РТО (Много сегментная работа)**

1) Установите контрольный байт SMB67 в соответствии с желаемой работой.

Например, SMB67 = В # 16 # A0 означает:

- Включение РТО / PWM функции
- Выбор операции РТО
- Выбор много сегментной работы
- Выбор 1 мкс как время базы

2) Установите нечетное число в качестве исходного положения таблицы профиля в SMW168.

3) Используйте V область, чтобы настроить таблицу профиля.

4) (Необязательно) используйте АТСН для прикрепления событие РТО0-завершение (событие 28) к программе обработки прерываний, чтобы ответить в режиме реального времени на событие РТО0-завершение.

5) Выполните команду PLS, чтобы настроить РТО0 и запустить его.

### 3.3.2.4 Операции PWM

В качестве примера возьмём PWM0, что бы показать, как настраивать и эксплуатировать генератор PTO / PWM в программе пользователя.

Есть две процедуры для использования PWM: настройка соответствующих регистров управления и инициализации PWM. Выполнение команды PLS.

Используйте SM0.1 (первое сканирование бита памяти), чтобы вызвать подпрограмму, которая содержит инструкции инициализации. Поскольку SM0.1 используется, подпрограмма должна быть выполнена только один раз, и это снижает время сканирования CPU и обеспечивает лучшую структуру программы.

#### ★ Выполнение PWM

1) Установите контрольный байт SMB67 в соответствии с желаемой работой.

Например, SMB67 = В # 16 # D3 означает:

- Включение PTO / PWM функции
- Выбор операцию PWM
- Выбор 1 мкс как время базы
- Разрешение обновления значения ширины импульса и времени значение цикла

2) Установите SMW68 в соответствии с желаемым временем цикла.

3) Установите SMW70 в соответствии с требуемой шириной импульса.

4) Выполните команду PLS, чтобы настроить PWM0 и запустить его.

#### ★ Изменение длительности импульса для PWM выхода

Далее описываются шаги для изменения длительности выходного импульса PWM.

1) Установите контрольный байт SMB67 в соответствии с желаемой работой.

Например, SMB67 = В # 16 # D2 означает:

- Включение PTO / PWM функции
- Выбор операции PWM
- Выбор 1 мкс как время базы
- Разрешить обновления значения ширины импульса и времени значения цикла

2) Установите SMW70 в соответствии с требуемой шириной импульса.

3) Выполните команду PLS, чтобы настроить PWM0 и запустить его.

### 3.3.3 Как использовать команды управления позицией

#### 3.3.3.1 Как изменить текущее значение команды управления позицией

#### ★ Регистры управления и регистры состояния

Для команд управления позицией Kinco-K2 определяет управляющий байт для каждого высокоскоростного выходного канала для хранения свои настроек. Кроме того, он назначает регистр текущего значения (DINT) для хранения количества импульсов, которое в настоящее время выводятся (это значение будет увеличиваться при счёте вперед и снижаться при счёте назад). В следующей таблице описаны байт управления и текущее значение.

Q0.0	Q0.1	Q0.4	Описание
SMD212	SMD242	SMD262	Только для чтения. Текущее значение (увеличиваться при счёте вперед и снижаться при счёте назад). Означает количество импульсов, которое уже выводится.
SMD208	SMD238	SDM258	Чтение / запись. Новое текущее значение. Используется для изменения текущего значение с определенным битом управления.

Q0.0	Q0.1	Q0.4	Описание
SM201.7	SM231.7	SM251.7	Чтение / запись. Бит аварийного останова. Если этот бит равен 1, никаких инструкций контроля положения не могут быть выполнены. При выполнении инструкции PSTOP, этот бит устанавливается = 1 автоматически, и он должен быть сброшен в программе.
SM201.6	SM231.6	SM251.6	Чтение / запись. Сброс текущего значения: 1 = очищать текущее значение 0 = поддерживать текущее значение
SM201.5	SM231.5	SM251.5	Зарезервировано
SM201.4	SM231.4	SM251.4	Чтение / запись. Используется для изменения текущего значения: 1 = изменение текущего значения 0 = поддерживать текущее значение
SM201.3	SM231.3	SM251.3	Чтение / запись. Бит управление направлением: 1 = отключение выходного канала направления, он будет использоваться в качестве обычного выхода 0 = включить выходной канал направления
SM201.2 ~ SM201.0	SM231.2 ~ SM231.0	SM251.2 ~ SM251.0	Зарезервировано

### ★ Как изменить текущее значение

Каждый высокоскоростной выходной канал имеет один регистр для текущего значения, SMD212, SMD242 и SMD262. Выведенное количество импульсов хранится в этих регистрах. Регистры текущего значения только для чтения, если пользователю нужно изменить текущее значение, он может использовать следующие методы:

#### ■ Метод 1

Использовать бит сброса для очистки текущего значения.

Бит сброса для трёх выходных каналов SM201.6, SM231.6 и SM251.6.

Когда бит сброса = 1, ПЛК установит текущее значение = 0. Таким образом, требуется только одно сканирование для активации бита сброса. Когда нужно использовать этот бит, старайтесь избегать, чтобы этот бит всегда был = 1, а также старайтесь не устанавливать этот бит во время выполнения команды Position Control (PHOME, PREL, PABS, JOG и PFLO\_F), в противном случае значение счетчика может быть неправильным.

Возьмём для примера канал 0 для описания, как сбросить текущее значение.

(\* Network \* 0)

(\* Основано на сигнале возврата в исходное положение, когда он перемещается в исходное положение, требуется очистить текущее значение \*)

LD %SM0.0

PHOME 0, %M0.0, %M0.1, %M0.2, %VW0, %VW2, %VW4, %VD6, %VW10, %M0.4, %M0.5, %MB1

(\* Network \* 1)

(\* После окончания PHOME, используйте бит завершения "DONE", чтобы очистить текущее значение \*)

LD %M0.4

R\_TRIG

ST %SM201.6

**■ Метод 2**

Изменение текущего значения с помощью следующих регистров.

Q0.0	Q0.1	Q0.4	Описание
SMD208	SMD238	SDM258	Чтение / запись. Новое текущее значение. Используется для изменения текущего значение с определенным битом управления.
SM201.4	SM231.4	SM251.4	Чтение / запись. Используется для изменения текущего значения: 1 = изменение текущего значения 0 = поддерживать текущее значение

Возьмём для примера канал 0 для описания метода. Если SM201.4 = 0, то он будет поддерживать текущее значение SMD212. Если SM201.4 = 1, то он будет перемещать значение SMD208 в SMD212. Когда нужно использовать этот бит, старайтесь избегать, чтобы этот бит всегда был = 1, а также старайтесь не устанавливать этот бит во время выполнения команды Position Control (PHOME, PREL, PABS, JOG и PFLO\_F), в противном случае значение счетчика может быть неправильным.

Возьмём для примера канал 0 для описания, как изменить текущее значение:

(\* Network 0 \*)

(\* Основано на сигнале возврата в исходное положение, когда он перемещается в исходное положение, требует установить текущее значение = 100. \*)

LD %SM0.0

PHOME 0, % M0.0, M0.1%, % M0.2, % адресу VW0, % VW2, % VW4, % VD6, % VW10, % M0.4, M0.5%, % MB1

(\* Network 1 \*)

(\* После окончания PHOME, используйте бит завершения "DONE", что бы изменить текущее значение. \*)

LD %M0.4

R\_TRIG

MOVE DI # 100, %SMD208

ST %SM201.4

### 3.3.3.2 Можно ли изменить максимальную выходную частоту, когда выполняется инструкция управления положением?

PREL (относительное положение) и PABS (абсолютное положение) не изменят максимальную выходную частоту, когда они выполняются. Они будут считывать параметры Минимальная частота, Максимальная частота и Время разгона / торможения, когда он запускается, и вычисляет подходящее ускорение / торможение в соответствии со значением этих параметров, затем он начнет выход импульсов. Во время выхода импульсов, PREL и PABS не будут читать новые параметры, поэтому, изменение этих параметры не влияет на импульсный выход.

PJOG (бег) будет считывать входную частоту импульса (MAXF) все время, когда он выполняется, и регулировать частоту выходного импульса в соответствии с новой настройкой частоты.

PHOME (возврат в исходное ) будет считывать максимальную частоту (MAXF) все время, когда он работает на максимальной частоте, но не найдёт сигнала возврата в исходное положение, и вычислит ускорение или торможение автоматически в соответствии с новой настройкой частоты, затем он будет ускорять или замедлять выходной импульс с новой частотой.