



Компактные проблесковые маячки – оптимальное решение для небольших устройств.



Информация для заказа

ASG B - 20 - R

1 Форма плафона

ASG	Плафон куполообразной формы
APG	Плоский плафон

2 Режим свечения

Без обозн.	Вращение (гладкий плафон)
F	Мигающее свечение (призматический плафон)
B	Вращение + зуммер (гладкий плафон)
S	Стробоскопический светильник с ксеноновой лампой (гладкий плафон) – только для моделей с напряжением питания 110 В, 220 В

3 Источник питания

01	12 В~/=	10	110 В~
02	24 В~/=	20	220 В~
FF	110/220 В~ (модель с произвольным напряжением питания)		

4 Цвет плафонов

R	Красный	B	Синий
Y	Желтый	G	Зеленый

Модель с лампой накаливания

Технические характеристики

Функция	Вращение, мигающее свечение, зуммер
Источник питания	12/24 В~/=, 110/220 В~ (50/60 Гц)
Размер	86 мм
Цвет плафона	Красный, желтый, зеленый, синий (гладкие плафоны), .
Скорость вращения	130±10 об/мин
Частота мигания	80 ± 10 раз/мин
Температура окр. среды	-15°C ~ 40°C
Температура при хранении	-25°C ~ 70°C
Отн. влажность окр. среды	45 - 85%
Степень защиты	IP42
Кабель	Цепь перем. тока 110/220 В: VSF/0,75 мм (только цепь питания) 12/24 В~/=: 1007UL/220AWG
Сертификаты	CE, RoHS

Потребляемый ток

Источник питания	12 В	24 В	110 В	220 В	110/220 В
Потребляемый ток	0,67А, 8 Вт	0,33А, 8 Вт	0,07А, 8 Вт	0,03А, 8 Вт	0,4А, 8 Вт

Технические характеристики

Модель с ксеноновой лампой (ABGS)

Источник питания	110 В~, 220 В~ (50/60 Гц)
Потребляемый ток	110 В~: 0,22 А 220 В~: 0,11 А
Цвет плафона	Красный, желтый, зеленый, синий (тип плафона: призматический)
Частота стробирующих импульсов	80±10 раз/мин
Степень защиты	IP42
Сертификаты	CE, RoHS
Кабель	VSF/0,75 мм ²
Мощность лампы	6 Вт



Характеристики продукции

- Лампа накаливания или ксеноновая лампа
- Доступны плафоны красного, желтого, зеленого и синего цвета
- Плоский или куполообразный плафон
- Дополнительно доступны кронштейны для монтажа на стену
- Встроенный зуммер: 85 дБ

Запасные лампы

	<p>Мощность: 8 Вт</p> <p>Базовый тип: один контакт (BA15S)</p> <p>Цвет/покрытие: бесцветный</p> <p>Длина: 45 мм</p> <p>Ширина: 16 мм</p>	<p>Мощность: 5 Вт</p> <p>Базовый тип: один контакт (BA15S)</p> <p>Цвет/покрытие: бесцветный</p> <p>Длина: 35 мм</p> <p>Ширина: 19 мм</p>	<p>Только для модели с мигающим свечением</p> <p>12 В MAM-T15-S-012-08</p> <p>24 В MAB-T15-S-024-08</p> <p>110 В MAB-T15-S-130-08</p> <p>220 В MAB-T15-S-240-08</p> <p>Только для моделей с функцией вращения</p> <p>12 В MAM-T15-S-012-08</p> <p>24 В MAB-T15-S-024-08</p> <p>110 В MAB-T15-S-012-05</p> <p>220 В MAB-T15-S-012-05</p> <p>Модель с произвольным напряжением (модель с функцией вращения)</p> <p>110/220 В MAB-T15-S-012-05</p>
--	--	--	---

Размеры (единица измерения: мм)

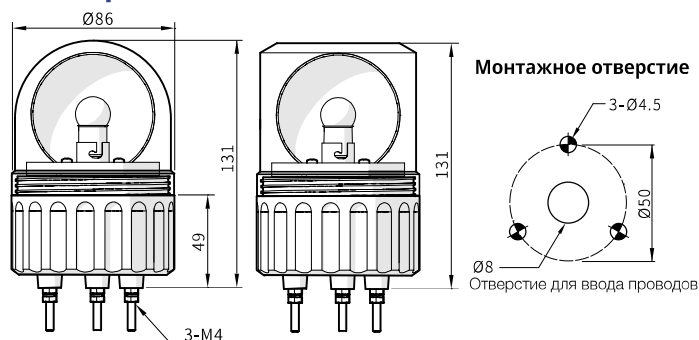
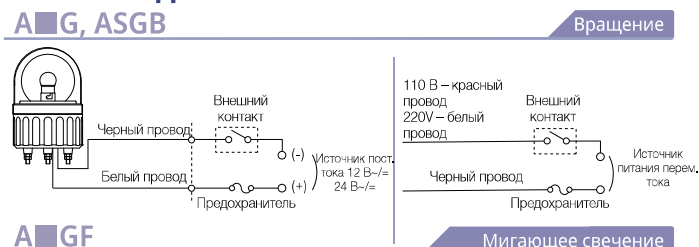
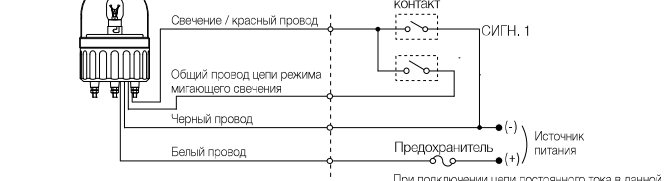


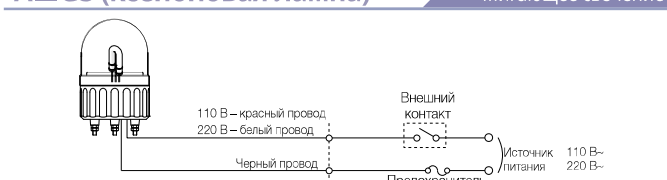
Схема подключения



ASGS (ксеноновая лампа) Мигающее свечение



ASGS (ксеноновая лампа) Мигающее свечение



Дополнительные части

Кронштейны для крепления на стену



Информация о способах монтажа и дополнительных принадлежностях приводится на стр. 80-81.