

INNOLevel серия N-Ex-HT

Сигнализатор предельного уровня сыпучих материалов.

Взрывозащищенное исполнение для высоких температур процесса.

Обзор применений

Сигнализатор INNOLevel серии N-Ex-HT представляет собой датчик уровня и используется для мониторинга уровня сыпучих продуктов. Он может быть использован в качестве датчика заполнения, опустошения или промежуточного уровня.

Стандартные примеры применения датчика уровня для сыпучих материалов, плотность которых не менее 100г/л, подвергающихся температурной обработке, находящихся во взрывоопасных зонах:

- Комбикормовая промышленность - контроль уровня в грануляторах, охладителях
- Угольная промышленность - контроль уровня угля, угольной пыли
- Деревообрабатывающая промышленность - контроль уровня в сушилках щепы
- Полимерная промышленность - контроль уровня пластикового порошка и гранулята в сушилках

Сигнализатор INNOLevel серии N-Ex-HT применяется для достоверного определения уровня заполнения, а также обладает рядом преимуществ:

- Опорный подшипник качения вала обеспечивает высокую стойкость к механическим нагрузкам
- Экономичное решение для высокотемпературных процессов

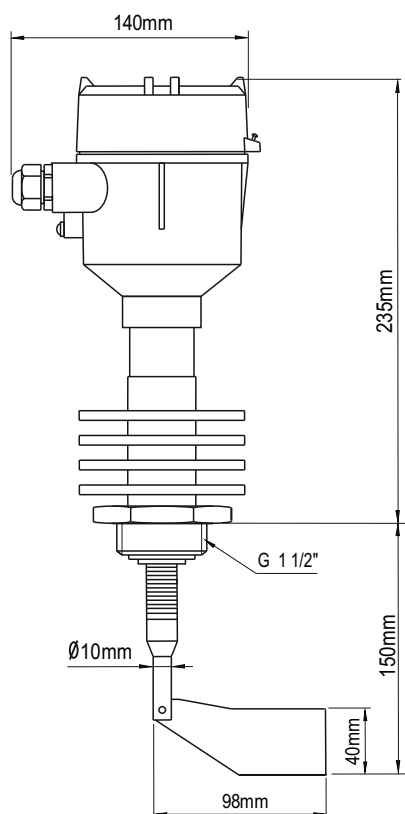
Сигнализатор INNOLevel серии N-Ex-HT размещается на емкости (сверху или сбоку) на требуемой для выполнения измерений высоте.



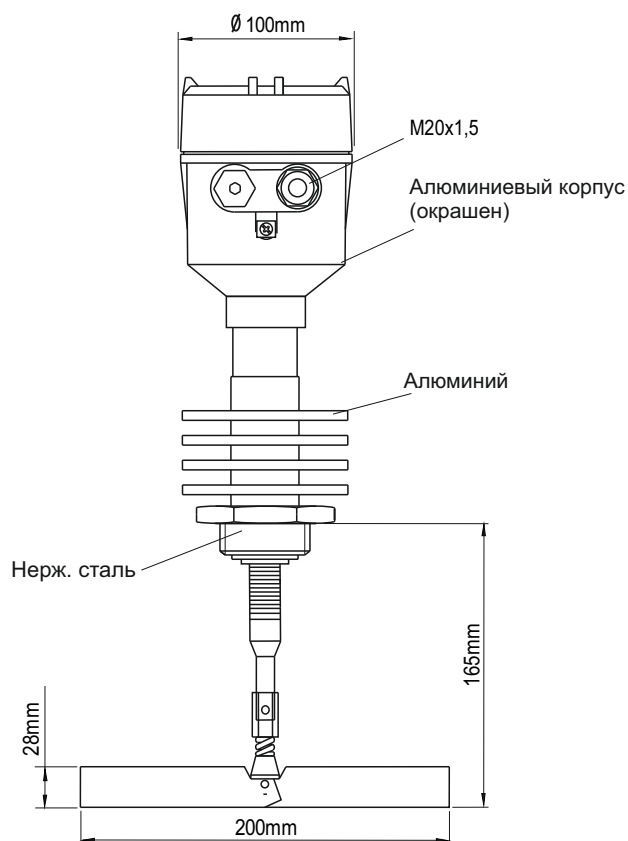
Принцип работы

Измерительная лопасть приводится в действие синхронным двигателем. При контакте лопасти с материалом происходит останов двигателя. Возникающий реактивный момент используется, чтобы привести в действие микровыключатель, который выдает сигнал (регистрация уровня материала). При снижении уровня материала, пружина возвращает двигатель в исходное положение, лопасть освобождается, и двигатель снова включается.

Размеры / Материалы:



Версия с муфтовой лопастью



Версия со складной лопастью

Мех. характеристики:

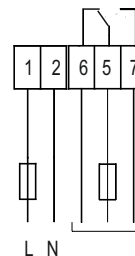
Класс защиты	IP66
Подшипник	Подшипник качения
Уплотнение	Радиальное уплотнение вала NBR(бутадиен-акриловая резина)
Проскальзывающая муфта	Защита привода от ударов по лопасти
Скорость вращения лопасти	1 об/мин
Задержка сигнала	Свободная лопасть → покрытие ≈ 1.5 сек; покрытая лопасть → освобождение ≈ 0.2 сек.
Вес	Прибл. 2.8 кг

Эл. характеристики:

Напряжение питания	Переменный ток: 230В или 110В или 24В 50/60Гц Все напряжения ±10% макс. 4ВА Постоянный ток: 24В пост. тока ±10% макс. 2.5Вт
Выходной сигнал	Микровыключатель без потенциала (SPDT) макс. 250В перем. тока, 5А, неиндуктивный макс. 30В пост. тока, 3А, неиндуктивный
Допустимые предохранители	макс. 5А
Класс защиты	I
Категория установки	II
Степень загрязнения	2
Изоляция	Источник питания выходного сигнала: 2225 В(среднеквадратичное)

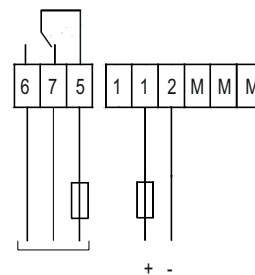
Электрическое соединение:

Переменный ток:



Источник питания Выходной сигнал

Постоянный ток:



Выходной сигнал Источник питания

Условия функционирования:

Рабочая температура	-40°C...+250°C*
Макс. рабочее давление	0.8бар
Мин. плотность продукта	> 100г/л
Свойства сыпучего материала	Размер частиц < 50мм
Допустимая мех. нагрузка	макс. 300Н(при L=150мм) на конце вала макс. 100Н(при L=365мм) на конце вала

*Для датчиков с напряжением питания 24VDC при температуре ниже -35°C вращение вала начинается после 3-х минутного технологического прогрева (на мотор датчика должно быть подано напряжение питания).

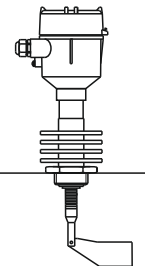
Указания по использованию во взрывоопасных зонах:

Темп. окруж. среды (зона 21)	Темп. процесса (зона 20)	Макс. темп. поверхности T _A
-40°C.. +60°C	-40°C.. +110°C	+115°C
-40°C.. +60°C	-40°C.. +120°C	+120°C
-40°C.. +60°C	-40°C.. +130°C	+130°C
-40°C.. +60°C	-40°C.. +140°C	+140°C
-40°C.. +60°C	-40°C.. +150°C	+150°C
-40°C.. +60°C	-40°C.. +160°C	+160°C
-40°C.. +60°C	-40°C.. +170°C	+170°C
-40°C.. +60°C	-40°C.. +180°C	+180°C
-40°C.. +60°C	-40°C.. +190°C	+190°C
-40°C.. +60°C	-40°C.. +200°C	+200°C
-40°C.. +60°C	-40°C.. +210°C	+210°C
-40°C.. +60°C	-40°C.. +220°C	+220°C
-40°C.. +60°C	-40°C.. +230°C	+230°C
-40°C.. +60°C	-40°C.. +240°C	+240°C
-40°C.. +60°C	-40°C.. +250°C	+250°C

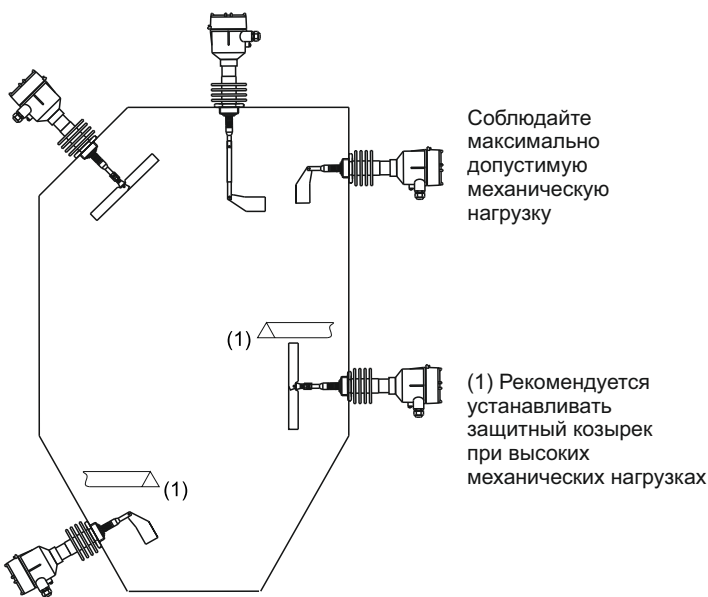
**Сертификат ТР ТС 012/2011;
DIP A20/A21 T_A**

Категория 2D
Зона 21

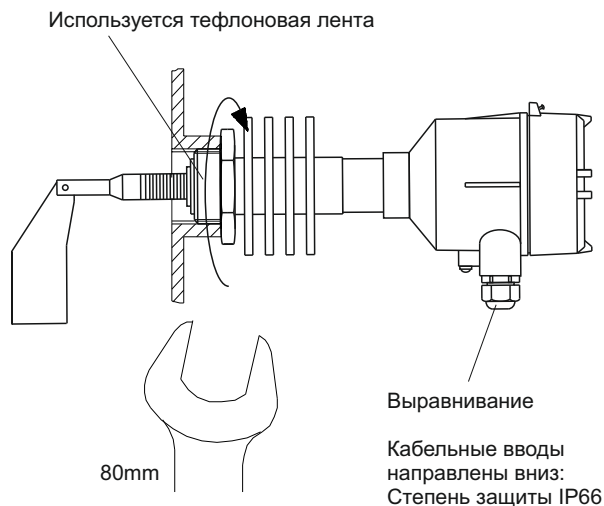
Категория 1D
Зона 20



Установка

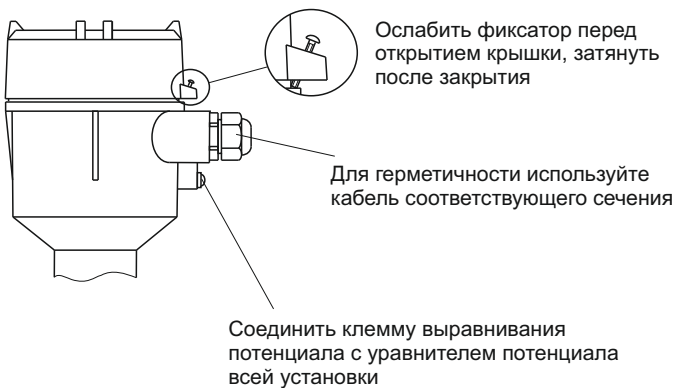


Крепеж / Уплотнение



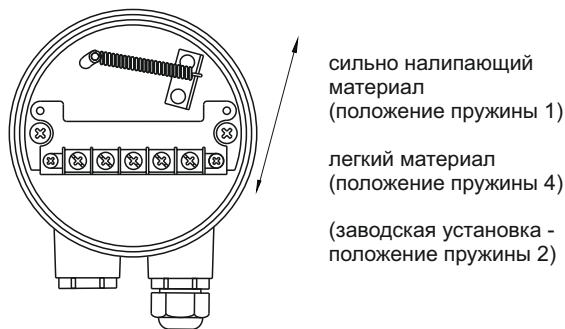
Установка:

Дополнительные требования взрывозащищенности



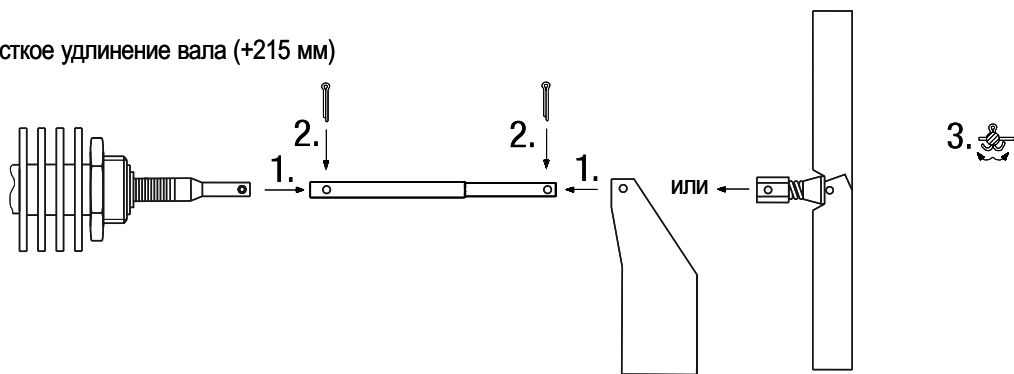
Настройка

Регулировка силы натяжения пружины



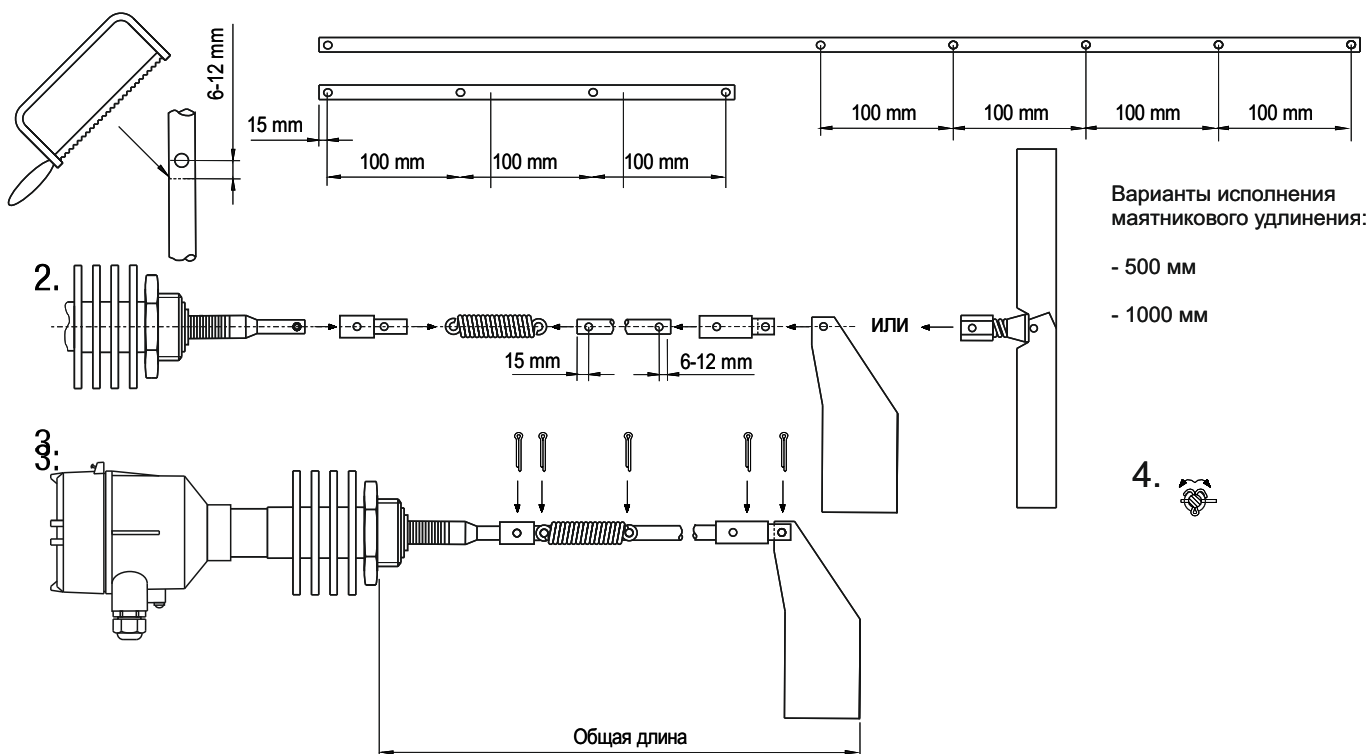
Опции

Жесткое удлинение вала (+215 мм)



Маятниковое удлинение

1. Отрезать необходимую длину маятника



Тросовое удлинение

