

ЭЛЕКТРОДВИГАТЕЛЬ INNORED

паспорт изделия

Общие замечания

- ✓ При эксплуатации не допускайте механических ударов и падения изделия.
- ✓ Электродвигатель следует хранить в сухом и вентилируемом помещении, свободном от вибрации и пыли. Колебания температуры и влажности, вызывающие образование росы не допустимы.
- ✓ При эксплуатации изделие не должно подвергаться недопустимым вибрациям.
- ✓ При эксплуатации не помещайте изделие в небольшие замкнутые пространства. Это препятствует отведению тепла.
- ✓ Перед сборкой убедитесь, что все поверхности, предназначенные для присоединения чисты, и на них нанесен тонкий слой смазки – это уменьшит риск коррозии и «прикипания» поверхностей.
- ✓ Для защиты изделия от атмосферных осадков используйте защитные кожухи и антикоррозийные краски.
- ✓ Во время рабочего цикла все вращающиеся части должны быть закрыты, либо находиться на безопасном расстоянии от людей и животных.

Инструкция по эксплуатации

Установка

При сопряжении с исполнительным механизмом должны обеспечиваться следующие условия:

- ✓ Собственная вибрация исполнительного механизма не должна превышать вибрацию двигателя.
- ✓ Вал двигателя должен быть оцентрирован в аксиальном и радиальном направлениях с исполнительным механизмом, особенно в случаях прямого соединения.
- ✓ Допустимая аксиальная несоосность не более 0,05 мм на диаметре условно измеренного круга 200 мм, радиальная несоосность не более 0,05 мм.
- ✓ Детали исполнительного механизма, насаживаемые на вал двигателя, должны быть динамически отбалансированы с полушпонкой.
- ✓ При использовании ременной передачи, необходимо обеспечить правильное взаимное расположение валов двигателя и исполнительного механизма.
- ✓ При покраске механизма, сальник и паспортную табличку двигателя следует защищать от краски.
- ✓ **ПРИ ПОДКЛЮЧЕНИИ ИЗДЕЛИЯ, ОБЕСПЕЧИТЬ ЭЛЕКТРОННУЮ ЗАЩИТУ ЭЛЕКТРОДВИГАТЕЛЯ, ПОСРЕДСТВОМ ТЕПЛООВОГО РЕЛЕ, В СООТВЕТСТВИИ С НОМИНАЛЬНЫМ ТОКОМ ЭЛЕКТРОДВИГАТЕЛЯ, ЛИБО ПОСРЕДСТВОМ ПРЕОБРАЗОВАТЕЛЯ ЧАСТОТЫ.**
- ✓ **ПЕРЕД ЗАПУСКОМ, УБЕДИТЬСЯ В ПРАВИЛЬНОМ ВЫБОРЕ СХЕМЫ ПОДКЛЮЧЕНИЯ ЭЛЕКТРОДВИГАТЕЛЯ («ЗВЕЗДА» / «ТРЕУГОЛЬНИК»). ВЫБОР СХЕМЫ ПОДКЛЮЧЕНИЯ, В СООТВЕТСТВИИ С НАПРЯЖЕНИЕМ, УКАЗАНЫ НА ШИЛЬДИКЕ ЭЛЕКТРОДВИГАТЕЛЯ.**

Пуск

- ✓ Не давайте сразу максимальной нагрузки, чтобы можно было заметить и устранить любые неисправности из-за неправильного монтажа.
- ✓ Убедитесь, что направление вращения исполнительного механизма верное, иначе – смените направления вращения вала двигателя.

Техническое обслуживание

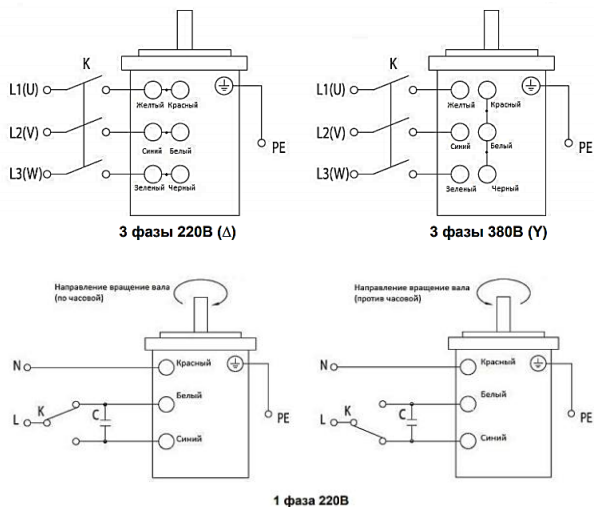
В процессе эксплуатации необходимо своевременно проводить техническое обслуживание двигателя.

Периодичность планового технического обслуживания не реже 1 раза в 3 месяца. В ходе планового технического обслуживания проводится:

- ✓ Очистка от грязи и посторонних предметов внешних поверхностей.
- ✓ Очистка от грязи и мусора вентиляционных решеток и полостей.
- ✓ Проверка контактных соединений подводящего кабеля, заземления.
- ✓ Проверка уплотнений подводящего кабеля и коробки выводов.
- ✓ Проверка состояния болтовых соединений в конструкции двигателя и крепления двигателя к фундаменту (фланцевого соединения).
- ✓ Проверка состояния подшипниковых узлов и при необходимости пополнение или замена смазки.

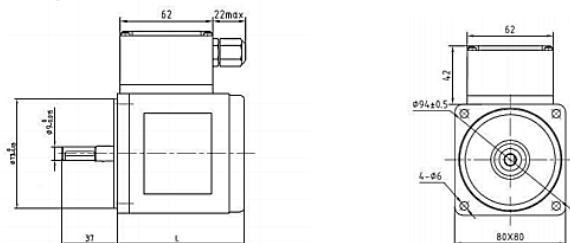
Результаты технического обслуживания рекомендовано заносить в журнал эксплуатации электродвигателя.

Схемы подключения электродвигателя

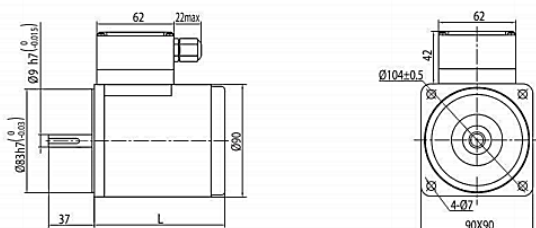


Размеры, мм

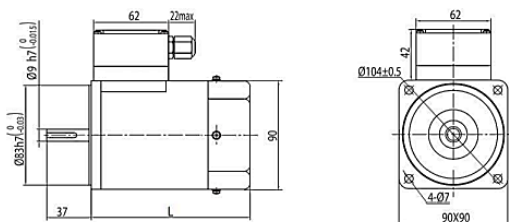
Электродвигатели 25Вт L=85мм.



Электродвигатели 40Вт L=105мм.



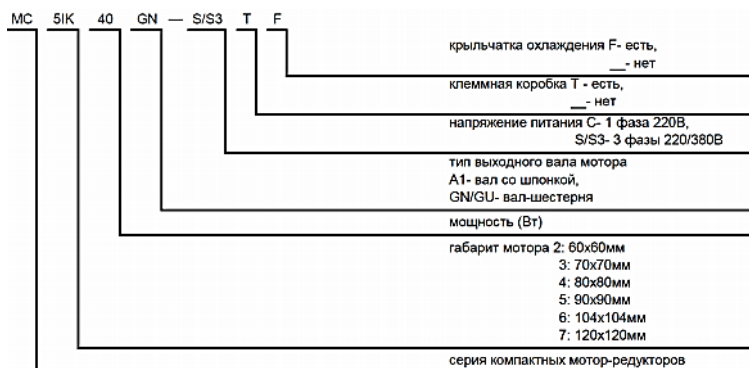
Электродвигатели 60Вт L=128 мм, 90Вт L=142мм.



Технические характеристики

Модель	Мощность	Напряжение питания	Номинальный ток	Скорость	Крутящий момент	Пусковой момент	Масса
MC4IK25	25Вт	1 фаза 220В	0,24А	1250 об/мин	0,18Нм	0,16Нм	1,6кг
		3 фазы 220/380В	0,26А/0,15А	1250 об/мин	0,18Нм	0,55Нм	
MC5IK40	40Вт	1 фаза 220В	0,35А	1350 об/мин	0,29Нм	0,19Нм	2,4кг
		3 фазы 220/380В	0,32А/0,18А	1350 об/мин	0,28Нм	1,10Нм	
MC5IK60	60Вт	1 фаза 220В	0,50А	1350 об/мин	0,42Нм	0,38Нм	2,7кг
		3 фазы 220/380В	0,38А/0,22А	1350 об/мин	0,46Нм	1,10Нм	
MC5IK90	90Вт	1 фаза 220В	0,64А	1350 об/мин	0,64Нм	0,46Нм	2,7кг
		3 фазы 220/380В	0,74А/0,42А	1350 об/мин	0,62Нм	2,70Нм	
Частота напряжения питания					50/60 Гц		
Класс изоляции обмоток					В		
Степень защиты от внешних воздействий по ГОСТ 14254-96					IP54 с клеммной коробкой IP20 без клеммной коробки		
Температура окружающей среды					-10 .. +50°C		
Влажность окружающей среды					≤85% (без конденсата)		

Расшифровка артикула



Гарантийные обязательства

1. Гарантийный срок на данное изделие составляет 12 месяцев и исчисляется со дня продажи.
2. Гарантийные обязательства распространяются только на неисправности, выявленные в течение гарантийного срока и обусловленные производственным и/или конструктивным браком.

3. **Гарантийные обязательства прекращаются:**

3.1 **ПРИ НЕСАНКЦИОНИРОВАННОМ ВСКРЫТИИ ЭЛЕКТРОДВИГАТЕЛЯ, САМОСТОЯТЕЛЬНОМ РЕМОНТЕ И МОДИФИКАЦИИ!!!**

3.2 **НЕПРАВИЛЬНОЕ ОБРАЩЕНИЕ С ИЗДЕЛИЕМ, МЕХАНИЧЕСКИЕ ПОЛОМКИ ИЗДЕЛИЯ ПРИ ЕГО МОНТАЖЕ, ПЕРЕГРУЗКА, НАРУШЕНИЕ УСЛОВИЙ ЭКСПЛУАТАЦИИ.**

3.3 **ПРИ ВОЗДЕЙСТВИИ НА ИЗДЕЛИЕ НЕБЛАГОПРИЯТНЫХ АТМОСФЕРНЫХ И ИНЫХ ВНЕШНИХ ВОЗДЕЙСТВИЙ, ТАКИХ КАК ДОЖДЬ, СНЕГ, ПОВЫШЕННАЯ ВЛАЖНОСТЬ, НАГРЕВ, АГРЕССИВНЫЕ СРЕДЫ, НЕСООТВЕТСТВИЕ НОРМАМ ПАРАМЕТРОВ ЭЛЕКТРОСЕТИ.**

4. Вышедшее из строя оборудование подлежит обязательному возврату Поставщику. При возврате оборудования необходимо в комплекте с ним представить следующие документы: Гарантийный талон; Акт выхода из строя; Конкретную схему подключения (монтажа) оборудования; Копию накладной, по которой отпускалось оборудование покупателю. При отсутствии одного из документов Поставщик вправе отказать в гарантии на изделие.

5. **Транспортные расходы не включаются в гарантийные обязательства.**

6. В случае выхода из строя оборудования в период действия гарантийного срока и при наличии всех документов по п.4, Поставщик обязуется произвести экспертизу оборудования. Если случай гарантийный, Поставщик производит ремонт или замену оборудования.

7. Любые рекламации имеют силу только при условии, что они надлежащим образом оформлены в письменной форме.

Отметки о проведении работ по гарантийному обслуживанию

Дата	Вид работ	Примечание

Торговая марка: «INNORED»

Серийный номер:

Дата продажи: _____