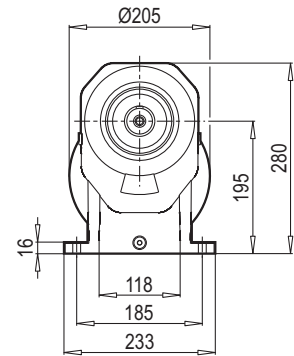
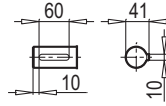
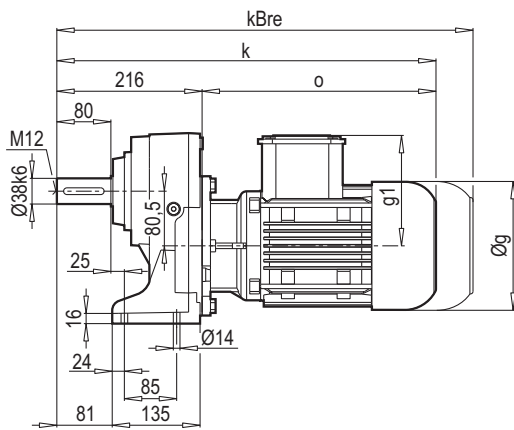
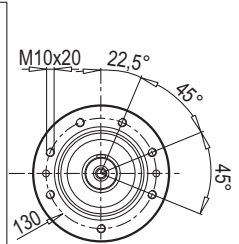
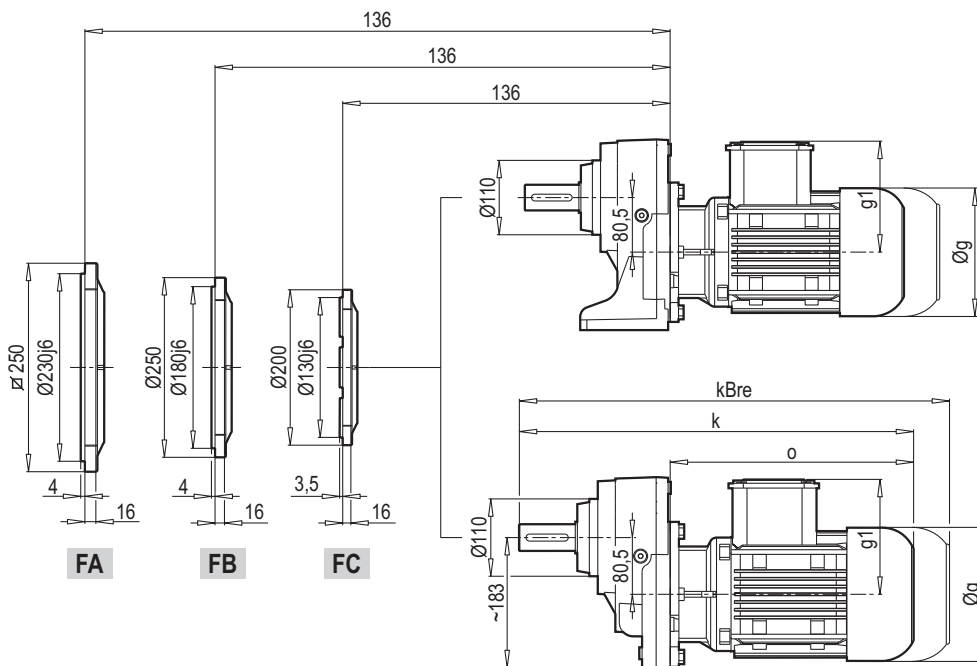


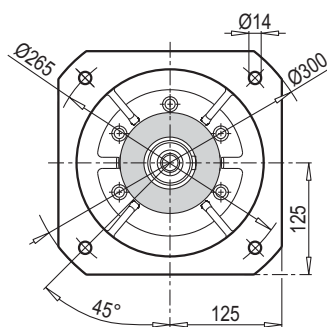
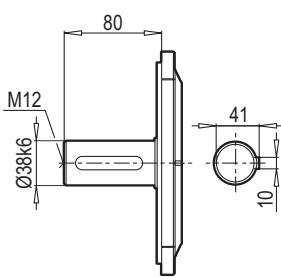
A 501



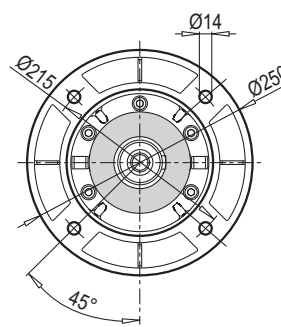
AF 501



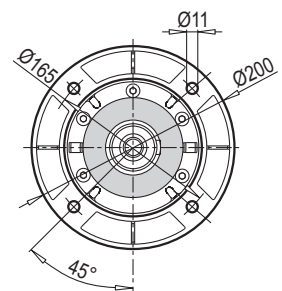
F 501



FA



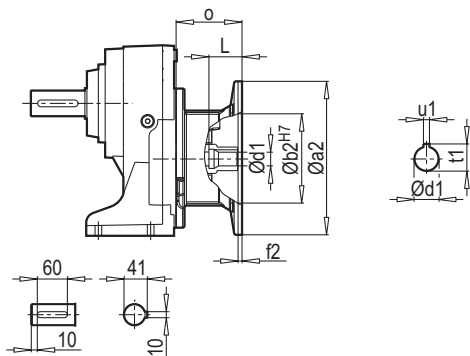
FB



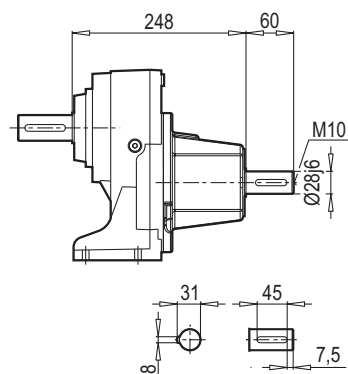
FC

	80 M	90 S	90 L	100 L	112 M	132 S	132 M	
g	159	193	193	217	232	279	279	
g1	127	151	151	160	168	182	182	
k	463	509	529	552	605	612	647	
kBre	525	582	602	633	685	720	788	
o	247	293	313	336	389	396	431	

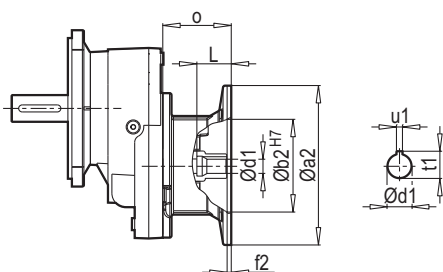
A - PAM



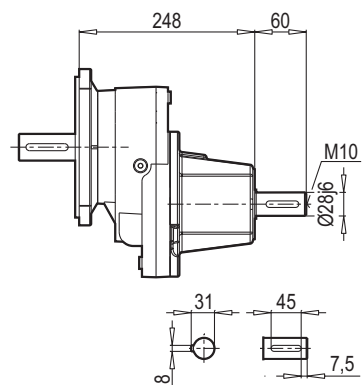
A - W



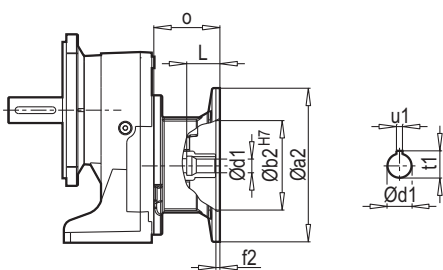
F - PAM



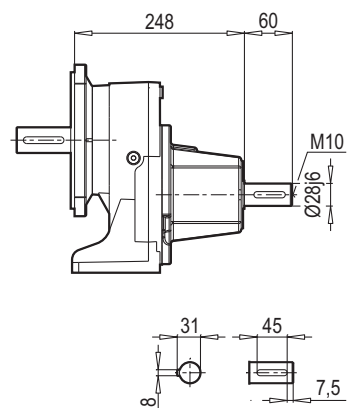
F - W



AF - PAM



AF - W



	80	90	100	112	132			
a2	200	200	250	250	300			
b2	130	130	180	180	230			
d1	19	24	28	28	38			
f2	5	5	5,5	5,5	5,5			
L	42	52	62	62	82			
u1	6	8	8	8	10			
t1	21,8	27,3	31,3	31,3	41,3			
o	70	70	85	85	110			