



■ БЫСТРЫЙ ВЫБОР

Входная скорость (n_1) = 1400 мин⁻¹

Скорость на выходном валу n_2 [мин ⁻¹]	Переда- точное число i	Мощность двигателя P_{1M} [кВт]	Крутящий момент на выходе M_{2M} [Нм]	Сервис- фактор $f.s.$	Номинал. мощность P_{1R} [кВт]	Номинал. крутящий момент M_{2R} [Нм]	Возможные моторные фланцы B5				Возможные моторные фланцы B14			Динами- ческий КПД RD	Модуль зубчатого зацепления Mn [мм]	Код передаточ- ного числа	
							C	D	E	F	R	T	U				
							71	80	90	100 112	80	90	100 112				
200	7	4,0	168	1,5	6,1	257		B	B			B	B		88	4,23	01
140	10	4,0	218	1,3	5,2	284		B	B			B	B		80	4,2	02
100	14	3,0	223	1,4	4,1	305		B	B			B	B		78	4,5	03
70	20	2,2	237	1,2	2,7	294		B	B			B	B		79	3,4	04
64	22	2,2	258	1,1	2,5	294		B	B			B	B		78	3,1	05
50	28	2,2	315	1,1	2,4	347		B	B	B		B	B		75	4,7	06
37	38	1,5	276	1,2	1,8	336	B	B				B			71	3,5	07
30	46	1,5	320	1,0	1,5	326	B	B				B			68	3,1	08
27	52	1,1	258	1,1	1,2	289	B	B				B			66	2,7	09
21	67	1,1	327	0,9	0,97	289	B	B				B			65	2,1	10
18,9	74	0,75	220	1,2	0,91	268	B	B				B			58	1,9	11
14,6	96	0,55	191	1,3	0,70	242	B	B				B			53	1,5	12

■ Возможные моторные фланцы

⊕ B) В комплект поставки входит проставка

⊖ B) По заказу возможен комплект без проставки

⊕ C) Положение отверстий моторного фланца

Редукторы **Q85** поставляются с синтетическим маслом, обеспечивающим смазку на весь период эксплуатации редуктора, техническое обслуживание не обязательно.

Тип синтетического масла и рекомендованное количество приведены в таблице 1.

Возможные радиальные и осевые нагрузки редуктора приведены в таблице 2.

СМАЗКА Q85 Количество масла 1,20 л

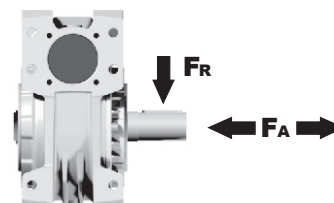
AGIP Telium VSF 320

SHELL Omala S4 WE 320

табл. 1

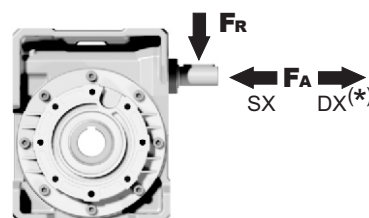
РАДИАЛЬНЫЕ И ОСЕВЫЕ НАГРУЗКИ

Выходной вал



n_2 [мин ⁻¹]	FA [N]	FR [N]
200	500	2500
150	580	2900
100	600	3000
75	700	3500
50	800	4000
25	1000	5000
15	1160	5800

Входной вал



n_1 [мин ⁻¹]	FA [N]	FR [N]
1400	160	809

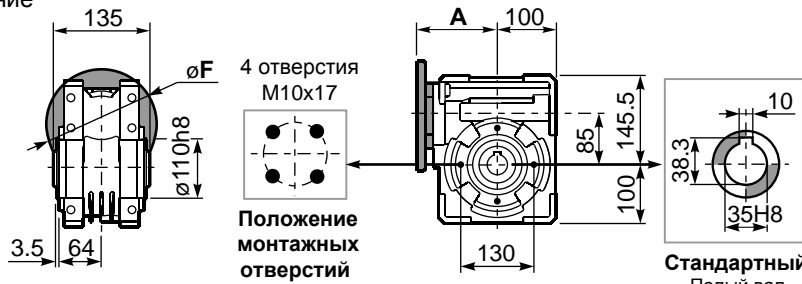
*Большие осевые нагрузки по направлению DX запрещены.

табл. 2

PQ85FB... Базовое исполнение

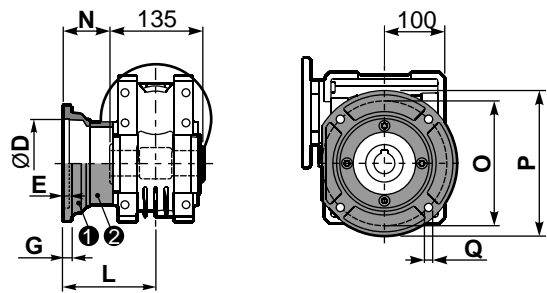
Вес редуктора **12,1 кг**

М. фланцы	Артикул	øF	A
71B5	K023.4.041	160	116
80/90B5	K023.4.042	200	118
100/112B5	K023.4.043	250	124
80B14	K085.4.046	120	116
90B14	K085.4.045	140	116
100/112B14	K023.4.041	160	116



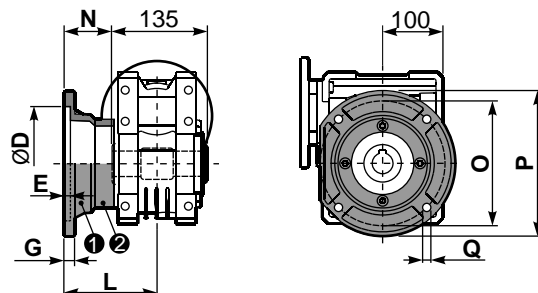
Стандартный
Полый вал

PQ85FC... Выходной фланец



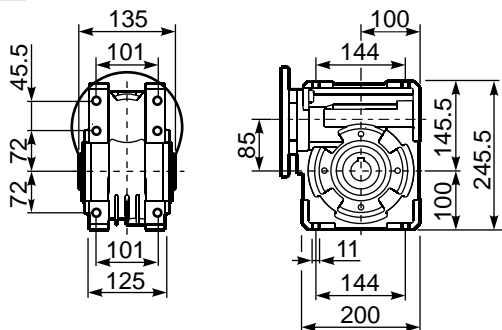
тип В	øD	E	G	L	N	O	P	Q	Артикул
FC	152 ^{+0.06} / _{+0.00}	5	16	108	40,5	176	205	13	1 K085.9.010 2 -
FL	152 ^{+0.06} / _{+0.00}	5	16	148,5	81	176	205	13	1 K085.9.010 2 K085.0.201

PQ85F1... Выходной фланец

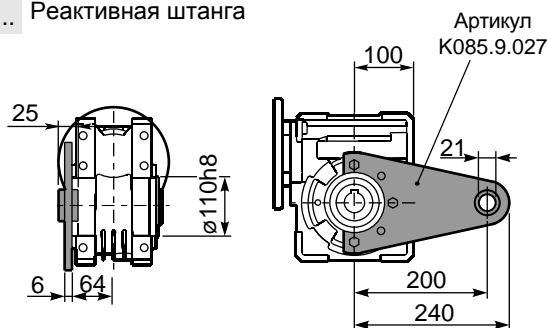


тип S	øD	E	G	L	N	O	P	Q	Артикул
F1	130 H7	5	13	117,5	50	165	200	11,5	1 KS085.9.012 2 -
F2	152 ^{+0.06} / _{+0.00}	5	15	147,5	80	180	205	12,5	1 KS085.9.013 2 -
F4	130 H7	5	13	106,5	39	165	200	13	1 KS085.9.015 2 -

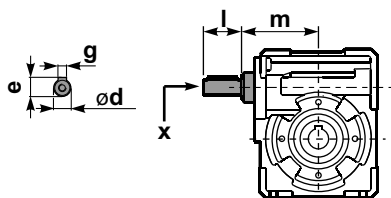
PQ85FB... Лапы



PQ85BR... Реактивная штанга

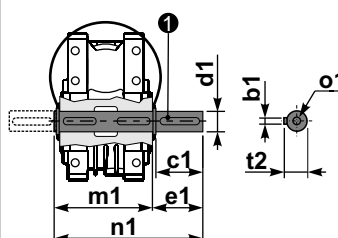


RQ85FB... Входной вал

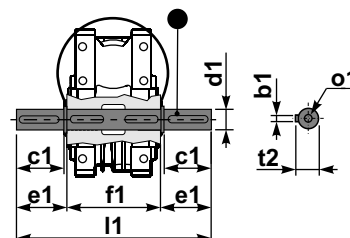


	ød	e	g	l	m	x	Артикул
тип В	25 h6	28	8	50	112	M8x20	1 K085.5.007 PAM90 2 K085.5.008 PAM100
тип S	24 h6	27	8	50	112	M8x20	1 KS085.5.009 PAM90 2 KS085.5.011 PAM100

PQ85...S... Односторонний выходной вал



PQ85...D... Двухсторонний выходной вал



1 Артикул K085.5.028 тип В 2 Артикул K085.5.029 тип В

	b1	c1	d1	e1	f1	l1	m1	n1	t2	o1
тип В	10	60	35 ^{-0.005} / _{-0.020}	73,5	135	282	141	214,5	38	M10x23
тип S	-	-	-	-	-	-	-	-	-	-