

INNOlevel Micropulse серии IL-MP-FS

Датчик потока

Обзор применений / Принцип действия:

Обзор применений

Датчик потока INNOlevel MicroPulse серии IL-MP-FS предназначен для определения наличия потока в перегрузочных течках, бункерах-самотеках, трубопроводах подачи сыпучих порошкообразных, гранулированных и кусковых материалов.

Некоторые области применения:

- Цементная промышленность (сырье для производства цемента, добавки)
- Горнодобывающая промышленность (руда, концентрат, порода)
- Бункера дробилок при производстве щебня, известняка и в угольной промышленности
- Зерноперерабатывающая и комбикормовая промышленность
- Применение сигнализатора в качестве бесконтактного датчика определения образования затора.

Датчик потока INNOlevel MicroPulse серии IL-MP-FS обладает рядом преимуществ:

- Повышенная устойчивость к механическим нагрузкам
- Работа в условиях повышенной температуры
- Регулируемая задержка выходного сигнала – исключение ложных срабатываний

Датчик потока INNOlevel MicroPulse серии IL-MP-FS устанавливаются в стенку емкости или трубопровода, изготовленных из металла.

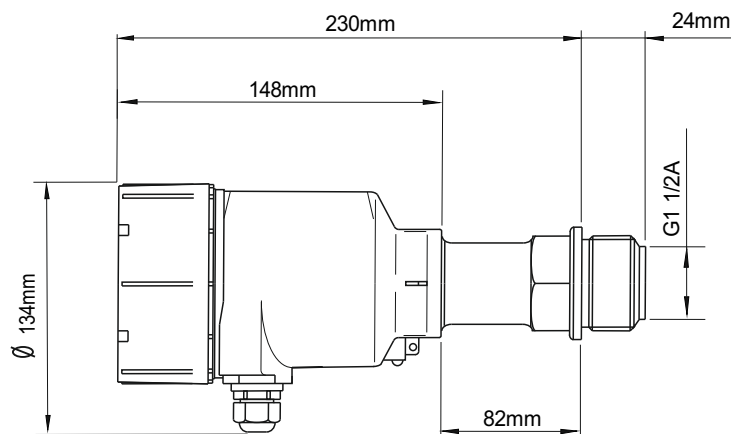


Принцип работы

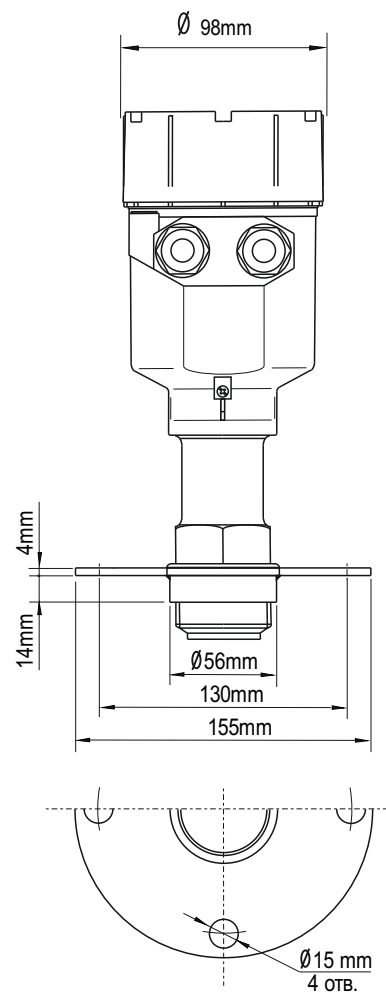
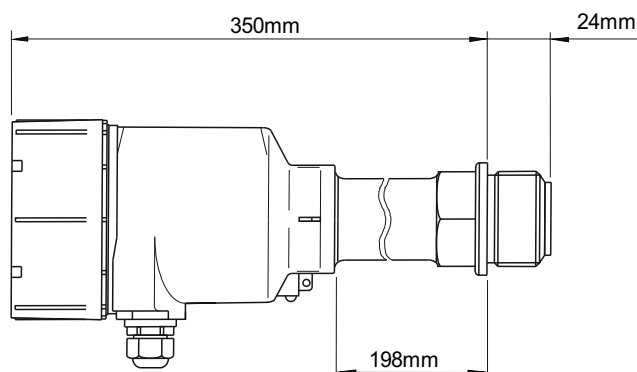
При подаче напряжения питания датчик генерирует волны. В случае появления в зоне излучения движения сыпучего материала, микроволны отражаются от него, возвращаются и регистрируются датчиком. Релейный выход активируется, обратное переключение происходит только после того, как контролируемый материал прекратит движение. Отсутствие движения материала может быть следствием образования затора, либо прекращения подачи материала.

Размеры / Материалы:

Стандартное исполнение (макс. темп. процесса +150°C):



Высокотемпературное исполнение (макс. темп. процесса +250°C):



Информация несет ознакомительный характер. Производитель вправе вносить изменения в конструкцию.

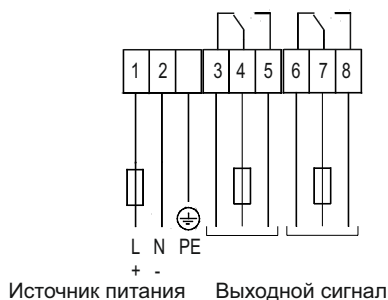
Технические характеристики

Корпус	Алюминий, порошковое покрытие, опционально нержавеющая сталь SUS304
Класс защиты корпуса	IP 67
Материал резьбовой части и термовставки (при наличии)	нержавеющая сталь 316L
Резьба	G 1 ½" A
Материал мембраны	тефлон
Давление процесса	-0,1...+25 Бар
Температура процесса	-40...+150°C, -40...+250°C в зависимости от исполнения
Диапазон измерения	0...1,2 м

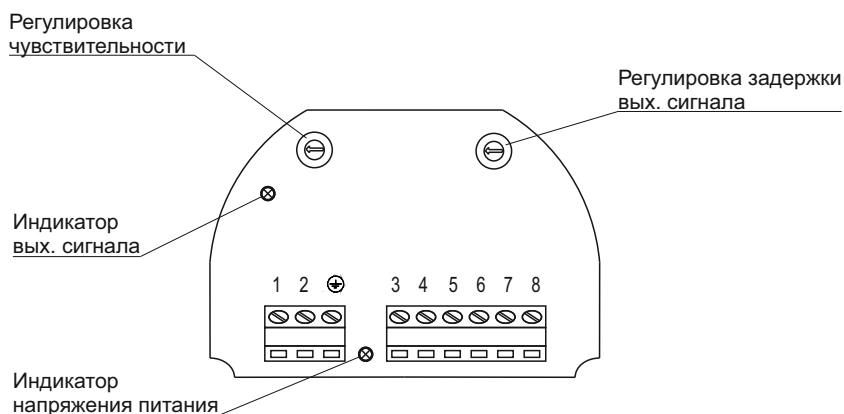
Электрические характеристики

Кабельный ввод	M20 x 1,5 кабель 6..8 мм
Задержка сигнала	Настраиваемая 0,1...30 сек.
Измерительная частота	24 ГГц
Потребляемая мощность	до 1,6 Вт
Напряжение питания	30...250 В 50-60Гц, 20...35 В пост. тока
Выходной сигнал	DPDT, макс. 250VAC, 3A

Электрическое соединение



Лицевая панель

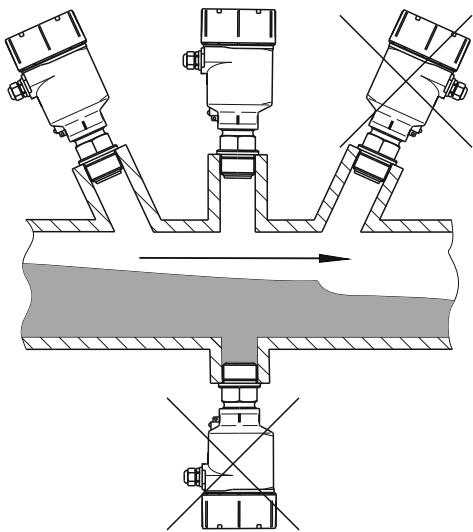


Настройка

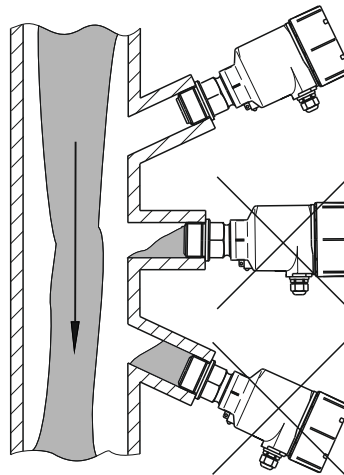
1. До подачи напряжения питания к датчику замкнуты контакты 3 и 4 первого выходного реле и 6 и 7 второго выходных реле.
2. При подключении питающего напряжения к датчику, светодиодный индикатор напряжения питания загорается зелёным цветом, на первом выходном реле размыкаются контакты 3 и 4 и замыкаются контакты 4 и 5, на втором выходном реле размыкаются контакты 6 и 7 и замыкаются контакты 7 и 8.
3. Во время работы датчика светодиодный индикатор выходного сигнала загорается красным цветом при наличии движения детектируемой среды в зоне действия датчика, при этом состояние выходных реле переходит в исходное.
3. В случае необходимости следует произвести подстройку чувствительности в пределах зоны действия. Для этого следует медленно крутить резистор регулировки чувствительности по часовой стрелке.

Монтаж

Монтаж в горизонтальный трубопровод.



Монтаж в вертикальный трубопровод.



При установке в стенку емкости, кабельный ввод должен быть направлен вниз.
Для герметичности используйте кабель соответствующего сечения.

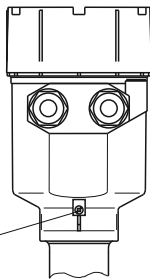
При наличии в бункере избыточного давления необходимо уплотнить резьбу тефлоновой лентой.

Момент затяжки резьбового соединения не должен превышать 80 Нм.

Использовать гаечный (рожковый) ключ 45 мм. При закручивании не воздействовать на корпус.

Клемма выравнивания потенциала

Соединить с
системой
выравнивания
потенциала
всей установки



Внимание!

• Убедитесь, что детектируемый материал не пропускает волны.

Опции

Гайка для монтажа

Шестигранная гайка 1 1/2" для монтажа датчика потока INNOLevel MicroPulse серии IL-MP-FS. Может применяться в качестве контргайки.

Варианты исполнений:

1. Материал: сталь
Артикул: ДУ40С



2. Материал: сталь оцинк.
Артикул : ДУ40СО



3. Материал: нерж. сталь SUS304
Артикул: ДУ40 S304

