



ПАСПОРТ

Реле времени
многофункциональное
с дисплеем TM-24 EKF



1 НАЗНАЧЕНИЕ

Реле времени многофункциональное с дисплеем ТМ-24 является двухканальным механическими коммутационным аппаратом, предназначенным для создания независимой выдержки времени и обеспечения определённой последовательности работы элементов схемы.

Изделие соответствует ГОСТ 30804.4.4 (IEC 61000-4-4), ГОСТ IEC 60947-5-1.

2 ТЕХНИЧЕСКИЕ ХАРАКТЕРИСТИКИ

Таблица 1 - Основные характеристики реле

Параметр	Значение
Номинальное напряжение питания (Un), В	AC/DC 24-264
Номинальная частота, Гц	50/60
Диапазон времени	0-9999 с, 0-9999 мин
Погрешность по времени, не более	3с/24 ч (при 25°C)
Хранение данных	10 лет
Контакты	1C/O +1NO
Номинальный ток, А	8 (AC1)
Нагрузочная способность контактов	2А (AC-15)
Коммутационная износостойкость	100 000
Механическая износостойкость	1 000 000
Высота над уровнем моря	≤ 2000 м
Степень защиты	IP20
Степень загрязнения	3
Рабочая температура	- 5°C-40°C
Температура хранения	- 25°C-75°C
Климатическое исполнение	УХЛ4

Продолжение таблицы 1

Параметр	Значение
Рабочее положение в пространстве	Произвольное
Монтаж	На DIN-рейке 35 мм
Сечение подключаемых проводников, мм ²	0,5-1

Изделие должно эксплуатироваться при следующих условиях окружающей среды:

- невзрывоопасная;
- не содержащая агрессивных газов и паров, в концентрациях, разрушающих металлы и изоляцию;
- не насыщенная токопроводящей пылью и парами;
- отсутствие непосредственного воздействия ультрафиолетового излучения (для реле).

Корпус изделия выполнен из АВС-пластика не поддерживающего горение.

Назначение кнопок управления:

Таблица 2

<p><i>Menu</i></p> 	<ul style="list-style-type: none"> • Вход в меню • Возврат в основное меню 	<p><i>ok</i></p> 	<ul style="list-style-type: none"> • Подтверждение выбора
	<ul style="list-style-type: none"> • Выбор в меню • Увеличение значения 		<ul style="list-style-type: none"> • Выбор в меню • Уменьшение значения

Микропроцессор реле обеспечивает выполнение программы управления с количеством программ 24 по двум независимым каналам. Реле будет включаться и выключаться в соответствии с установленной программой.

Общая схема реле и лицевой панели приведены на рисунках 1 и 2.

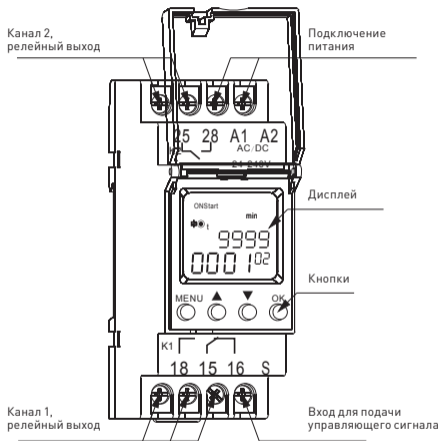
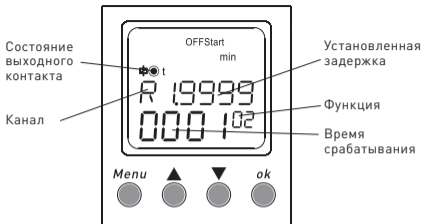


Рис. 1 - Реле ТМ-24



*Информация на дисплее не отображается для режимов работы 9, 13, 14 (см. таблицу 3).

Рис. 2 - Лицевая панель

Символы, отображаемые на экране:




☉	Релейный контакт включен	∟	Срабатывание по переднему фронту
☐	Релейный контакт выключен	└	Срабатывание по заднему фронту
R 1	K1 – канал 1	min	Установка времени: мин
R 2	K2 – канал 2	sec	Установка времени: с
SET	Установка параметров	T	Время задержки T
ONStart	Начальное положение контактов ВКЛ	T1	Время задержки T1
OFFStart	Начальное положение контактов ВЫКЛ	T2	Время задержки T2
		start	Работа по дополнительному управляющему сигналу S

Работа контактов второго канала 25-28 аналогична с работой контактов 15-18 описанной в таблице 3.

Таблица 3

1		<p>Задержка включения. После подачи питания начинается отсчет времени (Т). По окончании отсчета времени реле переходит во включенное состояние (контакты 15-18) и продолжает находиться в таком положении до отключения питания.</p>
2		<p>Подача импульса при выключении. После подачи питания реле мгновенно переходит во включенное состояние (контакты 15-18), и начинается отсчет времени (Т). По окончании отчета времени контакты 15-18 размыкаются, а 15-16 – замыкаются и в таком положении остаются до отключения питания.</p>
3		<p>Циклическая работа с задержкой включения. После подачи питания начинается отсчет времени (Т). В это время контакты реле находятся в положении 15-16 «замкнут», а 15-18 – «разомкнут». По окончании отсчета времени контакты 15-16 размыкаются, а контакты 15-18 – замыкаются на время (Т), после цикл повторяется до отключения питания.</p>
4		<p>Циклическая работа с задержкой выключения. После подачи питания контакты 15-16 сразу размыкаются, а 15-18 – сразу замыкаются, и начинается отсчет времени (Т). По окончании отсчета времени контакты 15-18 размыкаются, а 15-16 – замыкаются на время (Т), после цикл повторяется до отключения питания.</p>

Продолжение таблицы 3

5		<p>Задержка времени подачи импульса, равного 0,5 с. После подачи питания начинается отсчет времени (Т). В это время контакты реле находятся в положении 15-16 «замкнут», а 15-18 – «разомкнут». По окончании отсчета времени контакты 15-16 размыкаются, а контакты 15-18 замыкаются на время, равное 0,5 секунды и снова размыкаются, оставаясь так до отключения питания.</p>
6		<p>Задержка выключения по переднему фронту сигнала S. После подачи питания реле остается в покое до появления сигнала S. Как только сигнал появляется, контакты 15-16 сразу размыкаются, а 15-18 – сразу замыкаются, начинается отсчет времени (Т). После окончания отсчета контакт 15-18 разомкнется, а контакт 15-16 – замкнется. Цикл повторится при появлении сигнала S. Длительность импульса S не важна.</p>
7		<p>Задержка выключения по заднему фронту сигнала S. После подачи питания реле остается в покое до появления и пропадания сигнала S. Как только сигнал S пропадет, контакты 15-16 сразу размыкаются, а 15-18 – сразу замыкаются, начинается отсчет времени (Т). После окончания отсчета контакт 15-18 разомкнется, а контакт 15-16 – замкнется. Цикл повторится при появлении и пропадании сигнала S. Появление и пропадание импульса S во время отсчета времени Т не влияет на работу реле.</p>
8		<p>Задержка включения по переднему фронту сигнала S и задержка выключения по заднему фронту сигнала S. После подачи питания реле остается в покое до появления сигнала S.</p>

Продолжение таблицы 3


8		<p>Как только сигнал появляется, начинается отсчет времени (Т). После окончания отсчета контакты 15-16 размыкаются, а 15-18 - замыкаются и, пока поступает сигнал S, остаются в таком положении. Как только пропадает сигнал, начинается отсчет времени (Т). После окончания отсчета контакты 15-18 разомкнутся, а контакты 15-16 замкнутся. Цикл повторится при появлении сигнала S. ВАЖНО! Если сигнал S по времени меньше установленной выдержки, то реле будет работать как циклическое по функции 3, включаясь от сигнала S.</p>
9		<p>Импульсное «бистабильное» реле без выдержки времени. После подачи питания реле остается в покое до появления сигнала S. Как только сигнал появляется, контакты 15-16 сразу размыкаются, а 15-18 – сразу замыкаются и остаются в таком положении. Как только появляется второй сигнал, контакты 15-18 размыкаются, а контакты 15-16 замыкаются. Так после каждого сигнала контакты изменяют состояние с разомкнутого на замкнутое и наоборот. Настройки T1 и T2 не влияют на работу реле</p>
10		<p>Включение реле по появлению (переднему фронту) сигнала S и задержка выключения по пропаданию (заднему фронту) сигнала S. (с повторным отсчетом). После подачи питания реле остается в покое до появления сигнала S. Как только сигнал появляется, контакты 15-16 сразу размыкаются, а 15-18 – сразу замыкаются и, пока поступает сигнал S, остаются в таком положении. Как только пропадает сигнал, начинается отсчет времени (Т). После окончания отсчета контакт 15-18 разомкнется, а контакт 15-16 – замкнется. Цикл повториться при появлении сигнала S.</p>

Продолжение таблицы 3

11		<p>Включение реле по появлению (переднему фронту) сигнала S и задержка выключения по пропаданию (заднему фронту) сигнала S. (без повторного отсчета). После подачи питания реле остается в покое до появления сигнала S. Как только сигнал появляется, контакты 15-16 сразу размыкаются, а 15-18 – сразу замыкаются и, пока поступает сигнал S, остаются в таком положении. Как только пропадает сигнал, начинается отсчет времени (T). После окончания отсчета контакт 15-18 разомкнется, а контакт 15-16 – замкнется. Появление и пропадание импульса S во время отсчета времени T не влияет на работу реле.</p>
12		<p>Задержка включения по появлению (переднему фронту) сигнала S. После подачи питания реле остается в покое до появления и пропадания сигнала S. Как только сигнал пропадает, контакты 15-16 сразу размыкаются, а 15-18 – сразу замыкаются и остаются в таком положении до отключения питания. Появление и пропадание импульса S не влияет на работу реле.</p>
13		<p>Режим промежуточного реле. После подачи питания контакты 15-16 сразу размыкаются, а 15-18 – сразу замыкаются и остаются в таком положении до отключения питания. Появление и пропадание импульса S не влияет на работу реле. Настройки T1 и T2 не влияют на работу реле.</p>
14		<p>Режим отключенного реле. После подачи питания реле остается в покое. Появление и пропадание импульса S не влияет на работу реле. Настройки T1 и T2 не влияют на работу реле.</p>

<p>15</p>		<p>Задержка подачи импульса длительностью T2. После подачи питания реле находится в состоянии покоя и начинается отсчет времени (T1). После окончания отсчета контакт 15-18 замкнется, а контакт 15-16 – разомкнется и остается в таком положении в течение времени T2. После окончания отсчета T2 контакт 15-18 разомкнется, а контакт 15-16 – замкнется. Цикл повторится при пропадании и повторном появлении питания.</p>
<p>16</p>		<p>Подача импульса длительностью T1 при включении и повторное включение с задержкой времени T2. После подачи питания контакт 15-18 сразу замкнется, а контакт 15-16 сразу разомкнется и остается в таком положении в течение времени T1. После окончания отсчета T1 контакт 15-18 разомкнется, а контакт 15-16 – замкнется и начинается отсчет времени T2. После окончания отсчета T2 контакт 15-18 замкнется, а контакт 15-16 разомкнется и остается в таком положении до отключения питания.</p>
<p>17</p>		<p>Циклическая работа с задержкой включения T1 и задержкой выключения T2. После подачи питания реле находится в состоянии покоя и начинается отсчет времени (T1). После окончания отсчета контакт 1-18 замкнется, а контакт 15-16 – разомкнется и остается в таком положении в течение времени T2. После окончания отсчета T2 контакт 15-18 разомкнется, а контакт 15-16 – замкнется и цикл повторится. Цикл будет повторяться до отключения питания.</p>

Продолжение таблицы 3

18		<p>Циклическая работа с задержкой выключения Т1 и задержкой включения Т2. После подачи питания контакт 15-18 сразу замкнется, а контакт 15-16 сразу разомкнется и остается в таком положении в течение времени Т1. После окончания отсчета Т1 контакт 15-18 разомкнется, а контакт 15-16 – замкнется и начинается отсчет времени Т2. После окончания отсчета Т2 контакт 15-18 замкнется, а контакт 15-16 разомкнется и цикл повторится. Цикл будет повторяться до отключения питания.</p>
19		<p>Задержка включения по переднему фронту сигнала S длительностью не менее Т1 и задержка отключения по заднему фронту сигнала S (с повторным отсчетом). После подачи питания реле остается в покое до появления сигнала S. После появления сигнала S начинается отсчет времени Т1. После окончания отсчета Т1, контакты 15-16 размыкаются, а 15-18 - замыкаются и остаются в таком положении до пропадания импульса S. Как только пропадает сигнал, начинается отсчет времени (Т2). После окончания отсчета контакт 15-18 разомкнется, а контакт 15-16 – замкнется. Если длительность импульса S меньше времени Т1, реле остается в состоянии покоя. Повторный появление и пропадание сигнала S вызывает повторный отсчет времени.</p>
20		<p>Задержка включения по переднему фронту сигнала S длительностью не менее Т1 и задержка отключения по заднему фронту сигнала S (без повторного отсчета).</p>

Продолжение таблицы 3

20		<p>После подачи питания реле остается в покое до появления сигнала S. После появления сигнала S начинается отсчет времени T1. После окончания отсчета T1, контакты 15-16 размыкаются, а 15-18 - замыкаются и остаются в таком положении до пропадания импульса S. Как только пропадает сигнал, начинается отсчет времени (T2). После окончания отсчета контакт 15-18 разомкнется, а контакт 15-16 - замкнется. Если длительность импульса S меньше времени T1, реле остается в состоянии покоя. Повторный появление и пропадание импульса S не влияет на работу реле.</p>
21		<p>Генератор чередующихся импульсов. После подачи питания реле остается в покое до появления сигнала S. Как только сигнал появляется, контакты 15-16 сразу размыкаются, а 15-18 - сразу замыкаются, начинается отсчет времени (T1). После окончания отсчета T1 контакт 15-18 разомкнется, а контакт 15-16 - замкнется. Как только сигнал S появляется повторно, контакты 15-16 сразу размыкаются, а 15-18 - сразу замыкаются, начинается отсчет времени (T2). После окончания отсчета T2 контакт 15-18 разомкнется, а контакт 15-16 - замкнется. При следующем импульсе S цикл повторится. Длительность импульса S не влияет на работу реле.</p>
22		<p>Задержка выключения T1 по заднему фронту с повторным включением с задержкой T2. После подачи питания реле остается в покое до появления сигнала S. Как только сигнал появляется, контакты 15-16 сразу</p>

Продолжение таблицы 3

22		<p>размыкаются, а 15-18 – сразу замыкаются и, пока поступает сигнал S, остаются в таком положении. Как только пропадает сигнал, начинается отсчет времени (T1). После окончания отсчета T1 контакт 15-18 разомкнется, а контакт 15-16 – замкнется и начинается отсчет времени T2. Во время отсчета T2 сигнал S не влияет на работу реле. После окончания отсчета T2 при последующем поступлении сигнала S контакты 15-16 размыкаются, а 15-18 – замыкаются и цикл повторяется.</p>
23		<p>Задержка подачи импульса длительностью T2 по переднему фронту сигнала S длительностью не менее T1. После подачи питания реле остается в покое до появления сигнала S. После появления сигнала S начинается отсчет времени T1. После окончания отсчета T1, контакты 15-16 размыкаются, а 15-18 – замыкаются и начинается отсчет времени (T2). После окончания отсчета контакт 15-18 разомкнется, а контакт 15-16 – замкнется. Если длительность импульса S меньше времени T1, реле остается в состоянии покоя. Повторный появление и пропадание импульса S не влияет на работу реле.</p>
24		<p>Подача импульса длительностью T1 по переднему фронту сигнала S и подача импульса длительностью T2 по заднему фронту сигнала S. После подачи питания реле остается в покое до появления сигнала S. Как только сигнал появляется, контакты 15-16 сразу размыкаются, а 15-18 – сразу замыкаются, начинается отсчет времени (T1). После окончания отсчета T1 контакт 15-18 разомкнется, а контакт</p>

Продолжение таблицы 3

24		15-16 – замкнется. Как только сигнал S пропадает, контакты 15-16 сразу размыкаются, а 15-18 – сразу замыкаются, начинается отсчет времени (T2). После окончания отсчета T2 контакт 15-18 разомкнется, а контакт 15-16 – замкнется. При следующем импульсе S цикл повторится. Появление импульса S во время отсчета времени не влияет на работу реле.
----	--	--

3 ПОРЯДОК МОНТАЖА И ЭКСПЛУАТАЦИИ

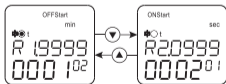
Изделие устанавливается в распределительный щиток на стандартную DIN-рейку шириной 35 мм.

Во избежание наводок, ложных срабатываний, неправильного функционирования реле не прокладывать питающие проводники реле совместно с силовой проводкой. При необходимости использовать защищенный кабель.

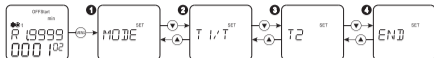
Контактные зажимы реле позволяют присоединение медных или алюминиевых проводников сечением не более 1 мм².

4 НАСТРОЙКА И ПРОГРАММИРОВАНИЕ

Информация о работе канала (K1/K2)



Установка параметров/Основное меню

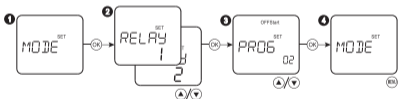


❶	Выбор режима работы (1-24)
❷	Установка T1/T
❸	Установка T2
❹	Конец

Нажмите кнопку MENU чтобы начать настройку параметров. На экране появится символ SET.

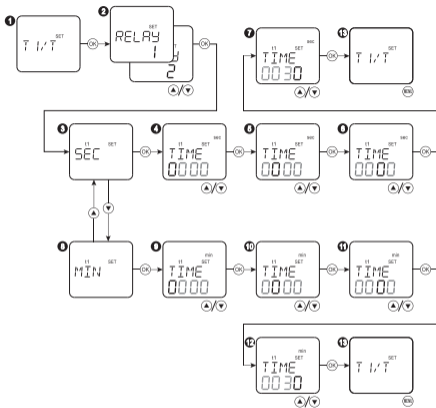
При отсутствии нажатия кнопок в течение 2 минут, устройство вернется в основное меню.

Выбор режима работы



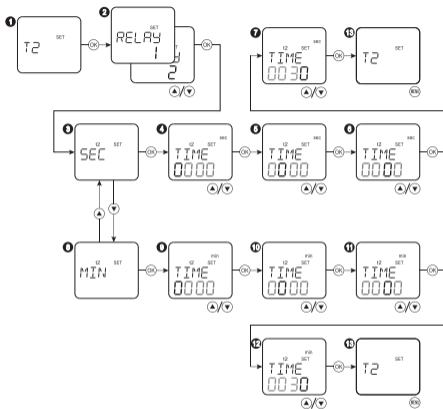
❶	Выборите пункт меню MODE, для подтверждения нажмите ОК.
❷	Выберите канал и нажмите ОК для подтверждения.
❸	Выберите нужную программу (1-24, см. таблицу 3) и нажмите ОК для подтверждения.
❹	Для возврата в предыдущее меню нажмите MENU.

Установка T1/T



1	Выборите пункт меню T1/T, для подтверждения нажмите ОК.
2	Выберите канал и нажмите ОК для подтверждения.
3	Выберите нужную единицу измерения. SEC- секунды (0-9999с), MIN-минуты (см. пункт 8).
4	Выберите и установите тысячи (0-9), для подтверждения нажмите ОК.
5	Выберите и установите сотни (0-9), для подтверждения нажмите ОК.
6	Выберите и установите десятки (0-9), для подтверждения нажмите ОК.
7	Выберите и установите единицы (0-9), для подтверждения нажмите ОК.
8	Выберите нужную единицу измерения MIN-минуты (0-9999 мин).
9	Выберите и установите тысячи (0-9), для подтверждения нажмите ОК.
10	Выберите и установите сотни (0-9), для подтверждения нажмите ОК.
11	Выберите и установите десятки (0-9), для подтверждения нажмите ОК.
12	Выберите и установите единицы (0-9), для подтверждения нажмите ОК.
13	Для возврата в предыдущее меню нажмите MENU.

Установка T2



1	Выборите пункт меню T2, для подтверждения нажмите ОК.
2	Выберите канал и нажмите ОК для подтверждения.
3	Выберите нужную единицу измерения. SEC- секунды (0-9999с), MIN-минуты (см. пункт 8).
4	Выберите и установите тысячи (0-9), для подтверждения нажмите ОК.
5	Выберите и установите сотни (0-9), для подтверждения нажмите ОК.
6	Выберите и установите десятки (0-9), для подтверждения нажмите ОК.
7	Выберите и установите единицы (0-9), для подтверждения нажмите ОК.
8	Выберите нужную единицу измерения MIN-минуты (0-9999 мин).
9	Выберите и установите тысячи (0-9), для подтверждения нажмите ОК.
10	Выберите и установите сотни (0-9), для подтверждения нажмите ОК.
11	Выберите и установите десятки (0-9), для подтверждения нажмите ОК.
12	Выберите и установите единицы (0-9), для подтверждения нажмите ОК.
13	Для возврата в предыдущее меню нажмите MENU.

5 СХЕМА ПОДКЛЮЧЕНИЯ

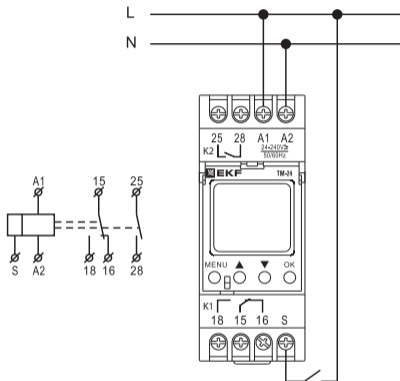


Рис. 3 - Схема подключения

6 ГАБАРИТНЫЕ И УСТАНОВОЧНЫЕ РАЗМЕРЫ

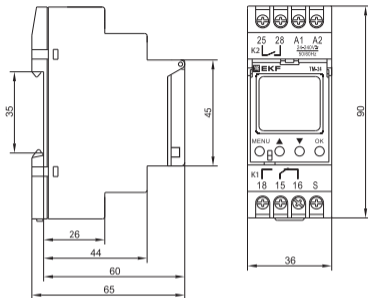


Рис. 4 - Габаритные и установочные размеры

7 КОМПЛЕКТАЦИЯ

1. Реле времени многофункциональное с дисплеем TM-24 EKF – 1 шт.;

8 ТРЕБОВАНИЯ БЕЗОПАСНОСТИ

ВНИМАНИЕ! В приборе используется опасное для жизни напряжение

По способу защиты от поражения электрическим током прибор соответствует классу 0 по ГОСТ 12.2.007.0-75.

Монтаж и техническое обслуживание прибора должны произ-

водиться квалифицированным персоналом.

Реле, имеющие внешние механические повреждения, эксплуатировать запрещено.

При техническом обслуживании реле необходимо соблюдать «Правила техники безопасности и технической эксплуатации электроустановок потребителей».

При обнаружении видимых внешних повреждений корпуса реле дальнейшая эксплуатация запрещается.

Несоблюдение требований настоящей инструкции может привести к неправильному функционированию изделия, поражению электрическим током, пожару.

9 УСЛОВИЯ ТРАНСПОРТИРОВКИ И ХРАНЕНИЯ

9.1 Транспортирование реле может осуществляться любым видом закрытого транспорта, обеспечивающим предохранение упакованных изделий от механических воздействий и воздействий атмосферных осадков.

9.2 Хранение реле должно осуществляться в упаковке производителя в закрытых помещениях при температуре окружающего воздуха от -40°C до +55°C и относительной влажности не более 80 % при +25°C.

10 ГАРАНТИЯ ИЗГОТОВИТЕЛЯ

10.1 Изготовитель гарантирует соответствие реле требованиям нормативной документации при соблюдении потребителем условий эксплуатации, транспортирования и хранения.

10.2 Гарантийный срок эксплуатации: 7 лет, исчисляемый с даты продажи, указанной в разделе 12.

10.3 Гарантийный срок хранения: 7 лет, исчисляемый с даты производства, указанной в разделе 11.

10.4 Срок службы: 10 лет.

Изготовитель: Информация указана на упаковке изделия.

Импортер и представитель торговой марки EKF по работе с претензиями на территории Российской Федерации:

ООО «Электрорешения», 127273, Россия, Москва, ул. Отрадная, д. 2Б, стр. 9, 5 этаж. Тел.: +7 (495) 788-88-15.

Тел.: 8 (800) 333-88-15 (действует только на территории РФ).

Importer and EKF trademark service representative on the territory of the Russian Federation: ООО «Electroresheniya»,

Otradnaya st., 2b bld. 9, 5th floor, 127273, Moscow, Russia.

Tel.: +7 (495) 788-88-15.

Импортер и представитель торговой марки EKF по работе с претензиями на территории Республики Казахстан:

ТОО «Энергорешения Казахстан», Казахстан, г. Алматы, Бостандыкский район, ул. Тургут Озала, д. 247, кв. 4.

Importer and EKF trademark service representative on the territory of the Republic of Kazakhstan:

TOO «Energoresheniya Kazakhstan», Kazakhstan, Almaty,

Bostandyk district, Turgut Oزال st., d. 247, apt 4.

11 СВИДЕТЕЛЬСТВО О ПРИЕМКЕ

Реле соответствует требованиям нормативной документации и признан годными к эксплуатации.

Дата изготовления: информация указана на изделии

Штамп технического
контроля изготовителя.



EAC



v3.1

ekfgroup.com

EF
K
EF