

PF20x-xx1xx

Датчик потока с IO-Link



Руководство по эксплуатации

Оригинал руководства по эксплуатации
Возможны технические изменения
Только в формате PDF
Версия: 1.1.0
По состоянию на: xx.09.2017 г.
www.baumer.com

Содержание

1. Общие положения	4
1.1 Сведения о документе	4
1.2 Описание символов	4
1.3 Ограничение ответственности	5
1.4 Защита авторских прав	5
2. Для вашей безопасности	6
2.1 Надлежащая эксплуатация	6
2.2 Использование не по назначению	7
2.3 Квалификация персонала	7
2.4 Внесение изменений в конструкцию изделия	7
2.5 Общие указания по технике безопасности	8
2.6 Допуски к эксплуатации и класс защиты	8
3. Технические характеристики	9
3.1 Допустимая скорость потока	11
3.2 Объемный поток	12
3.3 Размеры корпуса	13
3.4 Схема подключения	14
3.5 Дополнительные изделия	14
3.6 Конструкция	15
3.7 Комплект поставки	15
4. Транспортировка и хранение	16
4.1 Транспортировка	16
4.2 Хранение	16
5. Монтаж и электрическое подключение	17
5.1 Обзор системы	17
5.2 Монтаж	17
5.3 Электрическое подключение	18
5.4 Диагностика	18

6. Обзор функций	19
6.1 Состояние поставки.....	19
6.2 Назначение функции.....	19
6.2.1 Гистерезис.....	20
6.2.2 Ширина интервала.....	20
6.2.3 Аналоговый выход.....	21
6.2.4 Выход дистанционного управления.....	21
6.2.5 Фильтр.....	23
7. Настройки	24
8. IO-Link	25
9. Указания по техобслуживанию	25
10. Возврат товара	25
11. Надлежащая утилизация	25
12. Приложение	26
12.1 Заявление о соответствии требованиям ЕС.....	26

1. Общие положения

1.1 Сведения о документе

- Данное руководство действительно для изделия PF20x-xx1xx.
- Оно содержит информацию, необходимую для безопасной и эффективной эксплуатации изделия.
- Руководство является неотъемлемой частью изделия и подлежит хранению в течение всего срока службы.
- Кроме того, необходимо соблюдать местные предписания по предотвращению несчастных случаев и национальные положения по технике безопасности.
- По мере технического совершенствования изделия возможно внесение изменений в данное руководство по эксплуатации. Актуальную версию документа можно скачать на странице изделия на сайте www.baumer.com.



УКАЗАНИЕ!

Перед началом эксплуатации необходимо внимательно прочитать данное руководство и сохранить его для дальнейшего применения в справочных целях.

1.2 Описание символов

- Указания по технике безопасности и предупреждения об опасности обозначаются символами и сигнальными словами.
- Безопасная эксплуатация изделия гарантируется только при соблюдении этих указаний и предупреждений.
- Указания по технике безопасности и предупреждения об опасности имеют следующую структуру:



СИГНАЛЬНОЕ СЛОВО

Вид и источник опасности!

Возможные последствия в случае опасной ситуации.

- Меры для предотвращения опасной ситуации.
-

Далее перечислены сигнальные слова и соответствующие степени опасности.



ОПАСНОСТЬ!

Указывает на высокую опасность. Несоблюдение приводит к смертельному исходу или тяжелым телесным повреждениям.



ПРЕДУПРЕЖДЕНИЕ!

Указывает на повышенную опасность. Несоблюдение может привести к смертельному исходу или тяжелым телесным повреждениям.

**ВНИМАНИЕ!**

Указывает на потенциальную опасность. Несоблюдение может привести к средним или легким телесным повреждениям.

**ОСТОРОЖНО!**

Указывает на потенциальную опасность. Несоблюдение может привести к материальному ущербу.

**УКАЗАНИЕ!**

Полезные подсказки, рекомендации и прочая информация для более эффективной и правильной эксплуатации оборудования.

1.3 Ограничение ответственности

- Изделие разработано с учетом современного состояния техники, действующих стандартов и предписаний. Возможны технические изменения. Актуальную версию Заявления о соответствии требованиям ЕС можно скачать на странице изделия на сайте www.baumer.com.
- Компания Baumer Electric AG (далее «Baumer») не несет ответственности в следующих случаях:
 - несоблюдение указаний, приведенных в руководстве по эксплуатации;
 - использование изделия не по назначению;
 - допуск к работе необученного персонала;
 - применение запчастей, не допущенных производителем;
 - внесение несанкционированных изменений в конструкцию изделия.
- Данное руководство по эксплуатации не содержит каких-либо гарантий определенных функций или характеристик изделия со стороны производителя.
- Компания Baumer не несет ответственности за возможные опечатки или неточности в данном руководстве по эксплуатации, за исключением случаев, когда Baumer было известно об этих опечатках или неточностях на момент публикации документа.

1.4 Защита авторских прав

- Содержимое данного руководства защищено авторским правом.
- Все права принадлежат компании Baumer.
- Тиражирование и какое-либо иное использование текстов, иллюстраций и фотографий в коммерческих целях допускается только при наличии письменного разрешения от компании Baumer.

2. Для вашей безопасности

2.1 Надлежащая эксплуатация

Далее описывается принцип действия устройства.

Датчик потока

Датчик потока измеряет скорость потока текучих сред в закрытых системах трубопроводов.

Датчик потока Vaumer работает по калориметрическому принципу измерения. Наряду с измерением скорости потока он позволяет контролировать температуру среды. Датчик регистрирует изменения обоих технологических параметров и преобразует их в электрический сигнал.

С помощью интерфейса IO-Link можно настраивать параметры датчиков в соответствии с конкретными требованиями. В зависимости от настройки и подключения можно использовать 2 коммутационных выхода или 1 коммутационный и 1 аналоговый выход (4...20 мА, 0...10 В).

Изделие можно использовать в следующих отраслях:

- Специальное машиностроение
- Тяжелое машиностроение
- Логистика
- Автомобильная промышленность
- Пищевая промышленность
- Упаковочная промышленность
- Фармацевтическая промышленность
- Швейная промышленность
- Пластмассовая промышленность
- Деревообрабатывающая промышленность
- Промышленность товаров широкого потребления
- Бумажная промышленность
- Электронная промышленность
- Стекольная промышленность
- Стальная промышленность
- Полиграфическая промышленность
- Строительство
- Химическая промышленность
- Аграрное производство
- Альтернативные источники энергии
- Добыча сырья

2.2 Использование не по назначению

- Изделие не является элементом обеспечения безопасности согласно Директиве ЕС для машинного оборудования 2006/42 EG.
- Изделие не предназначено для применения во взрывоопасных зонах.
- Изделие можно использовать только с оригинальными комплектующими Baumer, с одобренными Baumer комплектующими либо в сочетании с допущенными изделиями. Список одобренных комплектующих и совместимых изделий содержится на странице изделия на сайте www.baumer.com.



ОПАСНОСТЬ!

Опасность телесных повреждений и материальных убытков вследствие ненадлежащей эксплуатации!

Ненадлежащая эксплуатация изделия может привести к возникновению опасных ситуаций.

- Соблюдать все указания по надлежащей эксплуатации.

2.3 Квалификация персонала

- Предполагается наличие соответствующего технического образования.
- Требуется электротехнический инструктаж на производстве.
- Технический персонал должен иметь постоянный доступ к руководству по эксплуатации.



ОПАСНОСТЬ!

Опасность телесных повреждений и материальных убытков вследствие ненадлежащего ввода в эксплуатацию и техобслуживания!

Возможны травмы людей и повреждения оборудования.

- Подробный инструктаж и квалификация персонала.

2.4 Внесение изменений в конструкцию изделия



ОПАСНОСТЬ!

Опасность телесных повреждений и материальных убытков вследствие внесения изменений в конструкцию изделия!

Возможны травмы людей и повреждения оборудования. Несоблюдение данного указания может привести к потере гарантии и недействительности знака CE.

- Запрещается вносить изменения в конструкцию изделия.

2.5 Общие указания по технике безопасности

УКАЗАНИЕ!

- Руководство является неотъемлемой частью изделия и подлежит хранению в течение всего срока службы.
- В случае изменений можно скачать актуальную версию документа на странице изделия на сайте www.baumer.com.
- Перед началом эксплуатации изделия необходимо внимательно прочитать руководство по эксплуатации.
- Необходимо обеспечить защиту датчика от загрязнений и механических воздействий.
- Монтаж и демонтаж изделия разрешается выполнять только после сброса давления и охлаждения в системе трубопроводов.



2.6 Допуски к эксплуатации и класс защиты



RoHS



3. Технические характеристики

Технические характеристики	№ для заказа	PF20x-xx1xx
Специальные характеристики датчика		
Поток		
Диапазон измерения потока в диапазоне температур среды -25...125°C		10...400 см/с
Диапазон настройки потока		10...400 см/с
Рабочая среда		Вода
Погрешность измерения потока		2%
Время реакции при перепаде температур		< 10 с
Специальные характеристики датчика		
Температура		
Диапазон измерения температуры		-25...150°C
Диапазон настройки температуры		-25...150°C
Рабочая среда		Вода
Погрешность измерения температуры		± 1°C
Время реакции на изменения T90		< 5 с
Условия окружающей среды		
Температура окружающей среды		-25...80°C
Температура рабочей среды		-25...150°C
Температура хранения и транспортировки		-25...80°C
Влажность воздуха		относ. 100%
ЭМС		EN 61326-1
Ударопрочность DIN EN 60068-2-27		50g/11 мс
Устойчивость к вибрации DIN EN 60068-2-6		20 g (10...2000 Гц)
Электрические характеристики		
Напряжение питания		12...32 В пост. тока
Напряжение питания с IO-Link		18...30 В пост. тока
Потребляемый ток (U _b = 24 В)		< 45 мА
Защита от короткого замыкания		да
Защита от смены полярности и перегрузки		да
Аналоговый выход		
Нагрузочное сопротивление выхода		4...20 мА/0...10 В < $\frac{U_b - U_{min}}{20 \text{ мА}}$ / > 1 кОм
Коммутационный выход		
Падение напряжения		< 1,5 В
Коммутационный ток		≤ 100 мА
Ток утечки		< 250 мкА
Размыкающий или замыкающий контакт, переключаемый		да
Интерфейс		IO-Link
Версия IO-Link		1.1
Класс защиты		III

Рабочая задержка	< 10 с
Механические характеристики	
Тип настройки	IO-Link
Материал корпуса	нерж. сталь 1.4404
Материалы, соприкасающиеся с рабочей средой	нерж. сталь 1.4404
Степень защиты	IP68, IP69K
Тип соединения	M12×1, 4-полюсный
Технологическое соединение	см. техпаспорт
Длина технологического соединения PCL	см. техпаспорт
Длина щупа PL	см. техпаспорт
Диаметр щупа	6 мм
Длина соед. кабеля не более	30 м
Функция выхода	
Коммутационный выход, переключение поток/температура	да
Аналоговый выход, переключение поток/температура	да
Программируемый PNP, NPN или противофазный	да
Размыкающий или замыкающий контакт, переключаемый	да

В таблице содержатся значения моментов затяжки для соединителей и крепежных элементов. Необходимо соблюдать эти значения, чтобы гарантировать надлежащую и безупречную работу изделия.

Тип соединения	Момент затяжки, Нм
M12	0,4



ВНИМАНИЕ!

- Указанные в техпаспорте значения прочности на сжатие всегда действительны для щупа датчика.
- Предел прочности на сжатие системы среди прочего зависит от используемых крепежных элементов (адаптер) и не превышает указанного значения для наиболее слабого компонента.

3.1 Допустимая скорость потока

Максимальная допустимая скорость потока в зависимости от температуры рабочей среды, давления и длины щупа:

Давление	Длина щупа					Темп. раб. среды
	10 мм	50 мм	100 мм	150 мм	200 мм	
PN25 (25 бар)	400 см/с	400 см/с	400 см/с	400 см/с	400 см/с	20°C
						60°C
						100°C
						150°C
PN40 (40 бар)	400 см/с	400 см/с	400 см/с	400 см/с	400 см/с	20°C
						60°C
					350 см/с	100°C
						150°C
PN64 (64 бар)	400 см/с	400 см/с	400 см/с	400 см/с	200 см/с	20°C
					150 см/с	60°C
						100°C
						150°C
PN100 (100 бар)	400 см/с	400 см/с	400 см/с	400 см/с	недопустимо	20°C
				350 см/с		60°C
				300 см/с		100°C
						150°C

3.2 Объемный поток

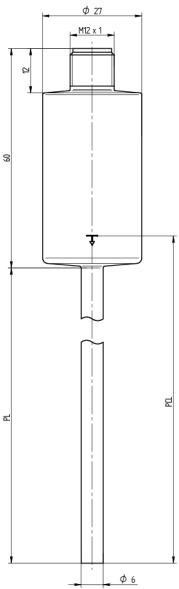
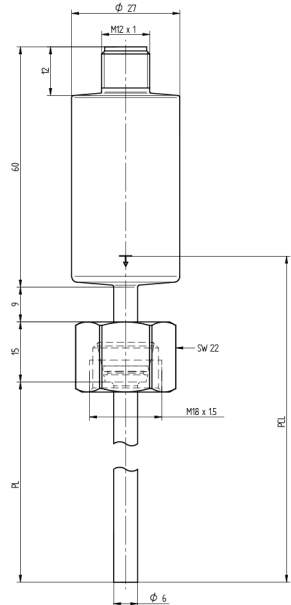
Датчик потока измеряет скорость потока на наконечнике щупа.

Для расчета объемного потока в системе трубопроводов необходимо знать внутренний диаметр труб и скорость потока. На сайте www.baumer.com можно скачать калькулятор объемного потока.

Скорость потока	Номин. Ø внутри	DN25	DN40	DN65	DN100
		28,5 мм	43,1 мм	70,3 мм	107,1 мм
100 см/с		33 л/мин	80 л/мин	220 л/мин	521 л/мин
150 см/с		50 л/мин	120 л/мин	330 л/мин	782 л/мин
200 см/с		66 л/мин	160 л/мин	441 л/мин	1043 л/мин
250 см/с		83 л/мин	200 л/мин	551 л/мин	1303 л/мин
300 см/с		100 л/мин	239 л/мин	661 л/мин	1564 л/мин
350 см/с		116 л/мин	279 л/мин	771 л/мин	1824 л/мин
400 см/с		133 л/мин	319 л/мин	881 л/мин	2085 л/мин

3.3 Размеры корпуса

Размеры корпуса указаны в техпаспорте изделия.

Срезное зажимное кольцо	Уплотняющий конус M18×1
	

Длина технологического соединения PCL со срезным зажимным кольцом = длина щупа PL + 9 мм
 Длина технологического соединения PCL с уплотняющим конусом M18×1 = длина щупа PL + 32 мм

УКАЗАНИЕ!

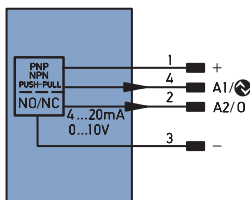


- На втулке датчика имеется маркировка (см. рисунок).
- Она обозначает начало отсчета длины технологического соединения (см. техпаспорт) и помогает правильно расположить датчик в системе трубопроводов.



3.4 Схема подключения

139



Legend

+	Supply Voltage +
-	Supply Voltage 0 V
~	Supply Voltage (AC Voltage)
A	Switching Output (NO)
Ā	Switching Output (NC)
V	Contamination/Error Output (NO)
∇	Contamination/Error Output (NC)
E	Input (analog or digital)
T	Teach Input
Z	Time Delay (activation)
S	Shielding
RxD	Interface Receive Path
TxD	Interface Send Path
RDY	Ready
GND	Ground
CL	Clock
E/A	Output/Input programmable
	IO-Link
PoE	Power over Ethernet
IN	Safety Input
OSSD	Safety Output
Signal	Signal Output
Bi-D +/-	Ethernet Gigabit bidirect. data line (A-D)
EN0RS422	Encoder 0-pulse 0-0̄ (TTL)

PT	Platinum measuring resistor
nc	not connected
U	Test Input
Ū	Test Input inverted
W	Trigger Input
O	Analog Output
O-	Ground for the Analog Output
BZ	Block Discharge
AMV	Valve Output
a	Valve Control Output +
b	Valve Control Output 0 V
SY	Synchronization
E+	Receiver-Line
S+	Emitter-Line
⊕	Grounding
SnR	Switching Distance Reduction
Rx +/-	Ethernet Receive Path
Tx +/-	Ethernet Send Path
Bus	Interfaces-Bus A(+)/B(-)
La	Emitted Light disengageable
Mag	Magnet activation
RES	Input confirmation
EDM	Contactor Monitoring
ENARs422	Encoder A/Ā (TTL)
ENBRs422	Encoder B/B̄ (TTL)

ENA	Encoder A
ENB	Encoder B
AMIN	Digital output MIN
AMAX	Digital output MAX
AOK	Digital output OK
SY In	Synchronization In
SY OUT	Synchronization OUT
OLT	Brightness output
M	Maintenance

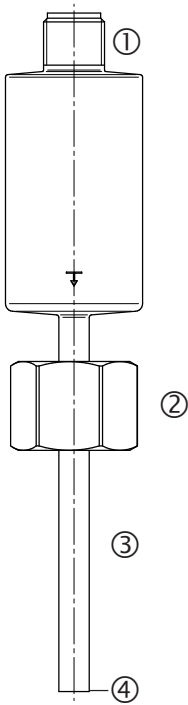
Wire Colors according to DIN IEC 757

BK	Black
BN	Brown
RD	Red
OG	Orange
YE	Yellow
GN	Green
BU	Blue
VT	Violet
GY	Grey
WH	White
PK	Pink
GNYE	Green/Yellow

3.5 Дополнительные изделия

Baumer предлагает подходящие соединительные компоненты для данного изделия. См. сайт www.baumer.com.

3.6 Конструкция



- ① = штекерный соединитель
- ② = технологическое соединение
- ③ = щуп датчика
- ④ = наконечник

3.7 Комплект поставки

- Датчик потока PF20х-хх1хх
- Краткая инструкция

4. Транспортировка и хранение

4.1 Транспортировка

После доставки необходимо проверить товар на наличие повреждений в результате транспортировки. При обнаружении повреждений следует дать условное подтверждение получения товара и уведомить производителя. Затем следует отправить товар обратно с указанием на имеющиеся повреждения.

4.2 Хранение

Во время хранения необходимо принимать во внимание следующее:

- Не хранить изделие вне помещений.
- Хранить изделие в сухом и пылезащищенном помещении.
- Обеспечить защиту изделия от механических воздействий.



ОСТОРОЖНО!

Опасность материальных убытков вследствие ненадлежащего хранения!

Возможны повреждения изделия.

- Соблюдать указания по хранению.
-

5. Монтаж и электрическое подключение

5.1 Обзор системы

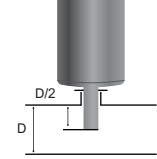
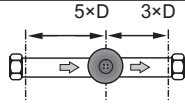
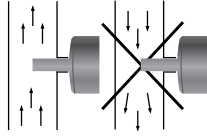
Подходящие комплектующие для изделия см. на сайте www.baumer.com.

5.2 Монтаж

- На время монтажа необходимо обеспечить защиту изделия от загрязнений.
- Соблюдать действующие предписания, нормативы и правила техники безопасности для механического и электрического подключения.
- Обеспечить защиту изделия от механических воздействий.
- Обеспечить плотность механического монтажа изделия.
- Соблюдать моменты затяжки (см. «3. Технические характеристики» на стр. 9).

Указания по установке

Условия правильного измерения скорости потока:

<p>Для правильного измерения скорости потока следует разместить наконечник датчика по центру трубы.</p>	
<p>Для правильного измерения скорости потока требуется достаточное расстояние до мест сужения, расширения или изгибов трубы.</p>	
<p>Датчики устанавливаются в закрытые системы и восходящие линии. В открытых и нисходящих трубах не обеспечивается правильное измерение скорости потока.</p>	



ОСТОРОЖНО!

Опасность материальных убытков вследствие ненадлежащего монтажа!

Возможны повреждения изделия.

- Соблюдать указания по монтажу.



ВНИМАНИЕ!

Опасность телесных повреждений и материальных убытков во время монтажа!

Возможны травмы людей и повреждения изделия.

- Обратит внимание на безопасные условия монтажа.

5.3 Электрическое подключение

- Подключить датчик к источнику питания 12...32 В пост. тока (см. «3.4 Схема подключения» на стр. 14).
- При работе с интерфейсом IO-Link:
 - Необходимо использовать IO-Link-Master с портом класса А, т.к. здесь не подключается контакт 5.
 - При наличии значительных внешних помех следует использовать экранированный кабель.

ОПАСНОСТЬ!

Опасность телесных повреждений и материальных убытков вследствие удара электрическим током!



Токопроводящие компоненты могут стать причиной травм людей и повреждений оборудования.

- Электрическое подключение должно выполняться только квалифицированным персоналом.
-

5.4 Диагностика

Действия в случае неисправности:

УКАЗАНИЕ!



- Выключить машину.
 - Если не удастся устранить неисправность, следует обратиться в службу поддержки Vaiver.
 - Запрещается продолжение работы, если причина неисправности не очевидна.
 - Выключить машину, если невозможно выявить или безопасным путем устранить неисправность.
-

ОПАСНОСТЬ!

Опасность телесных повреждений и материальных убытков вследствие несоблюдения указания!



Защитные функции системы не выполняются. Возможны травмы людей и повреждения оборудования.

- Выполнить действия в случае неисправности, как перечислено выше.
-

6. Обзор функций

6.1 Состояние поставки

		PF20х-хх1хх
Функция А1	Выход	Коммутационный выход
	Измерение физической величины	Поток
	Функция выхода	PNP NO
	Точка переключения 1	2 м/с
	Точка переключения 2	1,5 м/с
Функция А2	Выход	Аналоговый выход
	Измерение физической величины	Поток
	Функция выхода	Ток 4...20 мА
	Начальное значение аналогового выхода	0 м/с
	Конечное значение аналогового выхода	4 м/с

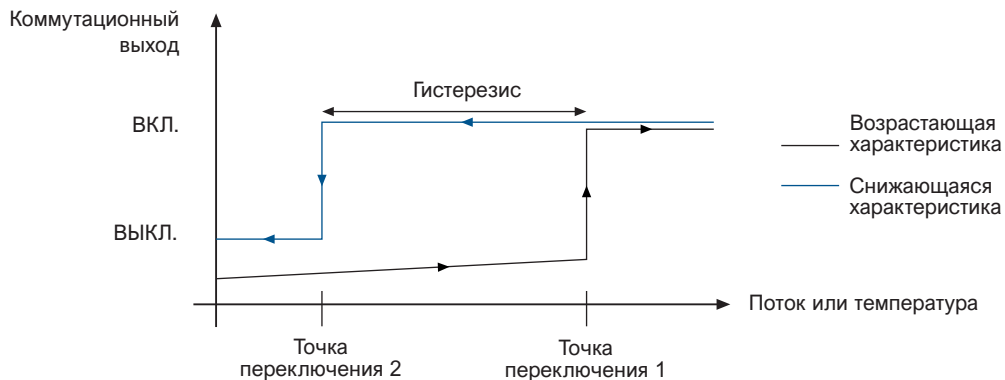
6.2 Назначение функции

- Все функции задаются с помощью интерфейса IO-Link.
- Сведения о настройке параметров см. в протоколе интерфейса (на странице изделия на сайте www.baumer.com).

Наименование	Функция	Стр.
Гистерезис	Настройка гистерезиса	Стр. 20
Ширина интервала	Настройка ширины интервала	Стр. 20
Аналоговый выход	Настройка аналогового выхода	Стр. 21
Выход дистанционного управления	Выход для внешних сигналов управления	Стр. 21
Фильтр	Настройка фильтра	Стр. 23

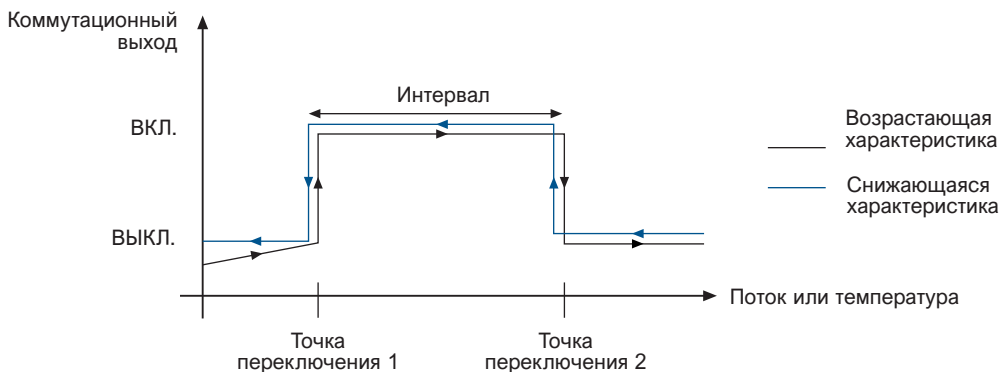
6.2.1 Гистерезис

- В зависимости от точек переключения 1 и 2 можно настраивать параметры срабатывания датчика в соответствии с конкретными условиями задачи.



6.2.2 Ширина интервала

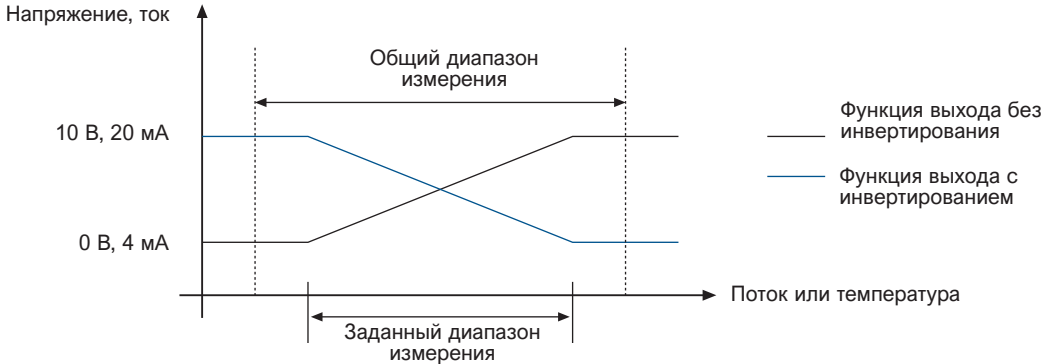
- Если поменять местами точки переключения 1 и 2, можно выполнить сравнение заданного и фактического значения с помощью только одного коммутационного выхода.
- Сведения о настройке параметров см. в протоколе интерфейса (на странице изделия на сайте www.baumer.com).



Гистерезис на границах интервала составляет 5 см/с для потока и 0,5°C для температуры.

6.2.3 Аналоговый выход

- Начальную точку 4 мА/0 В и конечную точку 20 мА/10 В аналогового выхода можно произвольно располагать в диапазоне измерения.



6.2.4 Выход дистанционного управления

Общее описание

- Если датчик работает через интерфейс IO-Link (контакт 4), можно использовать имеющийся выход (контакт 2) для сигналов управления.
- Выход можно настроить в качестве коммутационного или аналогового выхода.
- Благодаря этому не требуется дополнительный выход в системе управления, и с помощью датчика можно управлять внешними компонентами, например, включать лампу или направлять аналоговый сигнал управления (U/I) на клапан.

Необходимые условия

- Датчик должен работать через интерфейс IO-Link.

Порядок действий

- Кабельная разводка и подключение см. ниже (рис. 1 и 2).
- Настройка через интерфейс IO-Link, чтобы задать аналоговый (U/I) или коммутационный выход дистанционного управления на контакте 2.
- Система управления через интерфейс IO-Link передает сигнал для внешнего компонента.
- Датчик передает сигнал на контакт 2 (аналоговый или коммутационный выход) и перенаправляет его далее.
- Управление внешним компонентом осуществляется через выход датчика. Дополнительный выход в системе управления не требуется.
- Аналоговый выход можно настраивать в диапазоне 0...1000 (0 = 4 мА/0 В, 1000 = 20 мА/10 В).

Подключение

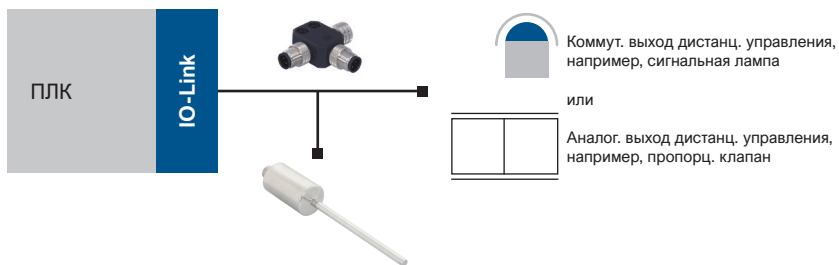


Рис. 1: Подключение датчика с выходом дистанционного управления

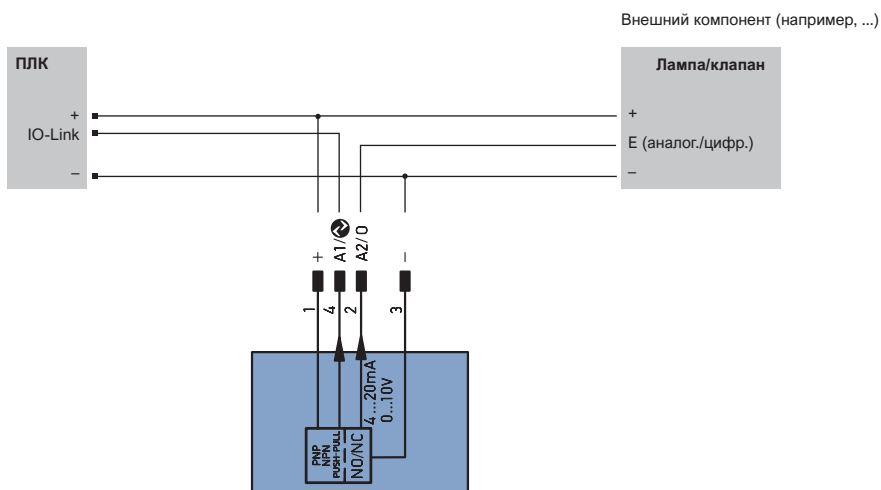


Рис. 2: Электрическая схема

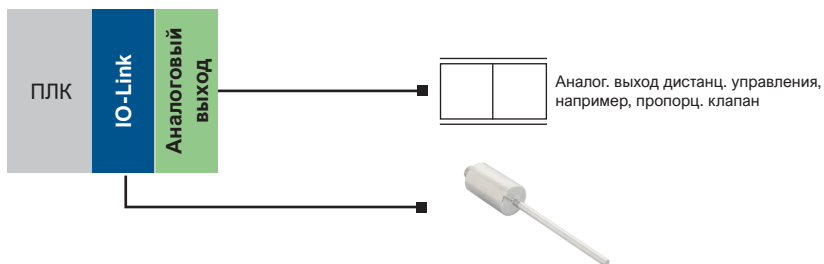


Рис. 3: Подключение датчика без выхода дистанционного управления

6.2.5 Фильтр

- Фильтр – это количество измеренных значений, на основе которых формируется среднее значение.
- Увеличение фильтра приводит к замедлению реакции датчика T90 на изменение измеренных значений.
- Фильтр оказывает влияние только на измерение потока.
- Измерение температуры выполняется без фильтра. Измеренные значения температуры передаются через интерфейс IO-Link с интервалом в 3,6 секунды.

Фильтр	Кол-во измеренных значений	Время реакции на изменения T90
0 (по умолч.)	1	1,8 с
1	2	7,2 с
2	4	16 с
3	8	32 с
4	16	65 с (1 мин)
5	32	131 с (2 мин)
6	64	265 с (4 мин)
7	128	529 с (9 мин)
8	256	1060 с (18 мин)
9	512	2120 с (35 мин)
10	1024	4242 с (71 мин)

7. Настройки

Параметры, настраиваемые с помощью интерфейса IO-Link:

Настройки датчика	
Ед. изм. температуры	°C °F
Функция коммут. выхода	PNP NPN противофазный
Функция аналог. выхода	4...20 mA 0...10 V
Функция выхода 1	Коммут. выход, поток Коммут. выход, температура
Функция выхода 2	Коммут. выход, поток Коммут. выход, температура Аналог. выход, поток Аналог. выход, температура Коммутационный выход дистанционного управления Аналоговый выход дистанционного управления
Фильтр	0...10, 0 = фильтр выкл.
Настройки выхода	
Выход 1 (коммут. выход)	
Точка переключения 1	Поток или температура
Точка переключения 2	Поток или температура
Функция переключения	NO (с замыканием) NC (с размыканием)
Выход 2 (коммут. выход) – только если в разделе «Функция выхода 2» выбран коммут. выход –	
Точка переключения 1	Поток или температура
Точка переключения 2	Поток или температура
Функция переключения	NO (с замыканием) NC (с размыканием)
Выход 2 (аналог. выход) – только если в разделе «Функция выхода 2» выбран аналог. выход –	
Начальная температура (значение для 4 mA/0 V)	Поток или температура
Конечная температура (значение для 20 mA/10 V)	Поток или температура
Аналоговый выход	Ток 4...20 mA Напряжение 0...10 V
Выход 2 (коммут. выход дистанц. управления) – только если в разделе «Функция выхода 2» выбран коммут. выход дистанц. управления –	
Выход	разомкнут или замкнут
Выход 2 (аналог. выход дистанц. управления) – только если в разделе «Функция выхода 2» выбран аналог. выход дистанц. управления –	

Аналоговое значение	0...1000
Блокировки датчика	
Блокировка записи данных	Да нет
Блокировка сохранения данных	Да нет
Команды датчика	
Стандарт	Восстановить состояние поставки

Доступные технологические данные через интерфейс IO-Link:

- Состояние коммутационных выходов
- Предупреждение о неустойчивости сигнала потока
- Скорость потока
- Температура рабочей среды

8. IO-Link

Технологические данные и параметры можно скачать на странице изделия на сайте www.baumer.com.

9. Указания по техобслуживанию

УКАЗАНИЕ!

- Датчик Baumer не требует техобслуживания.
- Рекомендуется проводить регулярную очистку и проверку соединителей.
- Запрещается использовать растворители и агрессивные чистящие средства для очистки датчика.
- В рамках ввода в эксплуатацию необходимо обеспечить защиту изделия от загрязнений.
- Загрязнения наконечника приводят к искажению измеренного значения потока.



10. Возврат товара

Ввиду законодательных предписаний и в целях защиты собственных сотрудников обработка заявки на возврат товара в компании Baumer Electric AG начинается только при наличии подписанного заявления об обеззараживании. Бланк заявления можно скачать на сайте www.baumer.com.

11. Надлежащая утилизация

Компания Baumer Electric AG не принимает обратно неисправные или не подлежащие ремонту изделия. Необходимо соблюдать действующие национальные предписания по утилизации отходов.

12. Приложение

12.1 Заявление о соответствии требованиям ЕС

Заявление о соответствии требованиям ЕС можно скачать на странице изделия на сайте www.baumer.com.

