



Компактные проблесковые маячки – оптимальное решение для небольших устройств.

Характеристики продукции

- Лампа накаливания или ксеноновая лампа
- Доступны плафоны красного, желтого, зеленого и синего цвета
- Монтаж с помощью шпильки или на стойку
- Дополнительно доступны кронштейны для монтажа на стену



Информация для заказа

ML G F -20 -R

① ② ③ ④

① Способ монтажа

G	Непосредственное крепление корпуса
P	Алюминиевая стойка + монтажное основание из алюминия

② Режим свечения

Без обозн.	Вращение (гладкий плафон)
F	Мигающее свечение (призматический плафон)
S	Стробоскопический светильник с ксеноновой лампой (призматический плафон) Алюминиевая стойка + монтажное основание из пластика (винт M20) Только для моделей с питанием 110 В, 220 В

③ Источник питания

01	12 В~/=	10	110 В~
02	24 В~/=	20	220 В~

④ Цвет плафонов

R	Красный	B	Синий
Y	Желтый	G	Зеленый

Характеристики продукции

- Модель с лампой накаливания

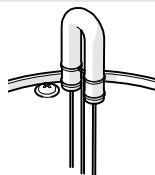
Источник питания	12 В~/=, 24 В~/=, 110 В~, 220 В~ (50/60 Гц)
Размер	66 мм
Цвет плафона	Красный, желтый, зеленый, синий (гладкие плафоны)
Скорость вращения	130 ± 10 об/мин
Частота мигания	80 ± 10 раз/мин
Температура окр. среды	-15°C ~ 40°C
Температура при хранении	-25°C ~ 70°C
Отн. влажность окруж. среды	45 ~ 85%
Степень защиты	IP42
Кабель	Цепь перем. тока 110/220 В: VSF/0,75 мм (только цепь питания) 12/24 В~/=: 1007UL/220AWG
Сертификаты	CE, RoHS

Потребляемый ток

Источник питания	12 В	24 В	110 В	220 В
Потребляемый ток	0,6 А, 8 Вт	0,3А, 8 Вт	0,07А, 8 Вт	0,03А, 8 Вт

Технические характеристики – модель с ксеноновой лампой (ML S)

Источник питания	110 В~, 220 В~ (50/60 Гц)
Потребляемый ток	110 В~: 0,22 А 220 В~: 0,11 А
Цвет плафона	Красный, желтый, зеленый, синий (тип плафона: призматический)
Частота стробирующих импульсов	80 ± 10 раз/мин
Степень защиты	IP42
Сертификаты	CE, RoHS
Кабель	VSF/0,75 мм ²
Мощность лампы	6 Вт



Запасные лампы

	Мощность: 8 Вт	Напряжение питания	Лампа	Номер детали
	Базовый тип: один контакт (BA15S)	12 В	12 В 8 Вт	MAM-T15-S-012-08
	Цвет/покрытие: бесцветная	24 В	24 В 8 Вт	MAB-T15-S-024-08
	Длина: 45 мм	110 В	130 В 8 Вт	MAB-T15-S-130-08
	Ширина: 16 мм	220 В	240 В 8 Вт	MAB-T15-S-240-08

Размеры (единица измерения: мм)

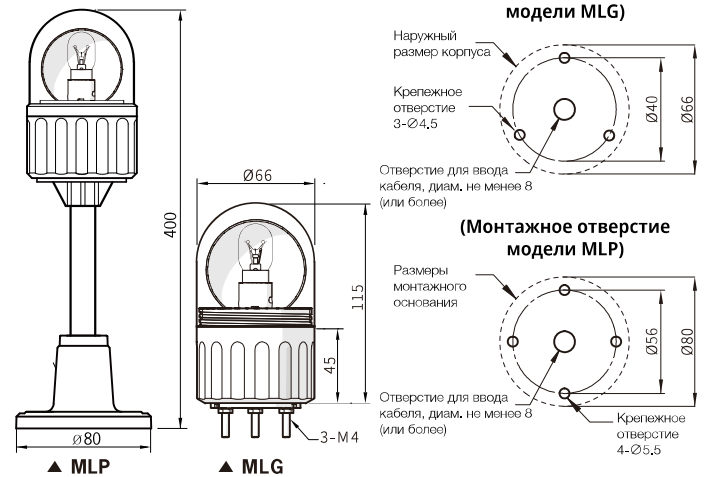
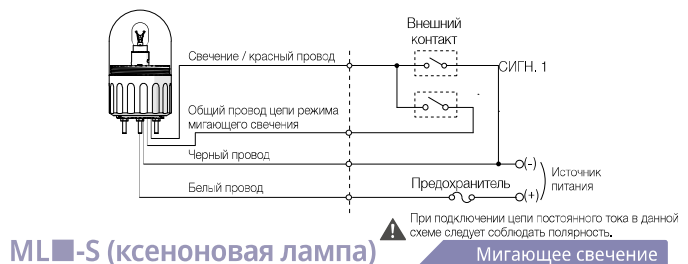
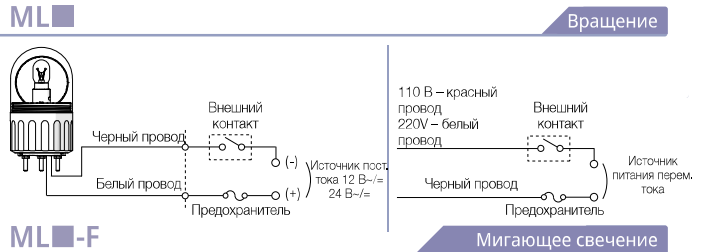


Схема подключения



Дополнительные части



Информация о способах монтажа и дополнительных принадлежностях приводится на стр. 80-81.