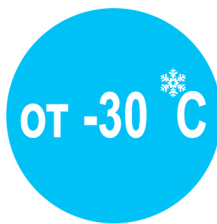




до 10 модулей

Светосигнальные колонны модульного типа серия E7



1

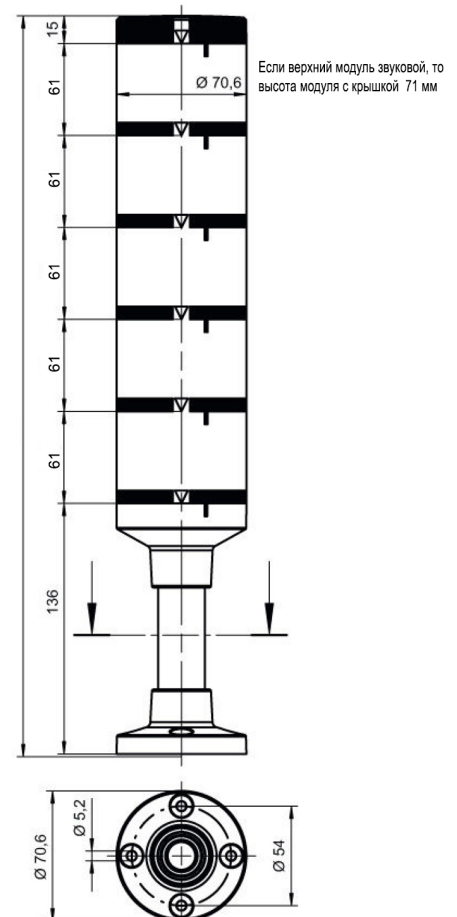
ВНИМАНИЕ!

- Выполнять установку, тех. обслуживание и ввод в эксплуатацию имеют право только квалифицированные специалисты
- Отключите ток, чтобы избежать поражения электрическим током во время монтажа или технического обслуживания. Проверьте напряжение. Используйте модули только с одинаковым напряжением.
- Оборудование использовать только в соответствии с инструкцией по эксплуатации
- Запрещается разбирать подключенное к сети изделие, дергать или тянуть за провод
- Перед включением проверить электрическое соединение, которое должно соответствовать схеме, указанной в данном описании
- Не устанавливать изделие в местах, где превышены требования по уровню вибрации, температурному диапазону, степени IP
- Недопустимо попадание внутрь изделия воды и моющих средств
- Не протирать поверхность изделия растворителями и другими едкими химическими веществами или содержащими абразивные составляющие

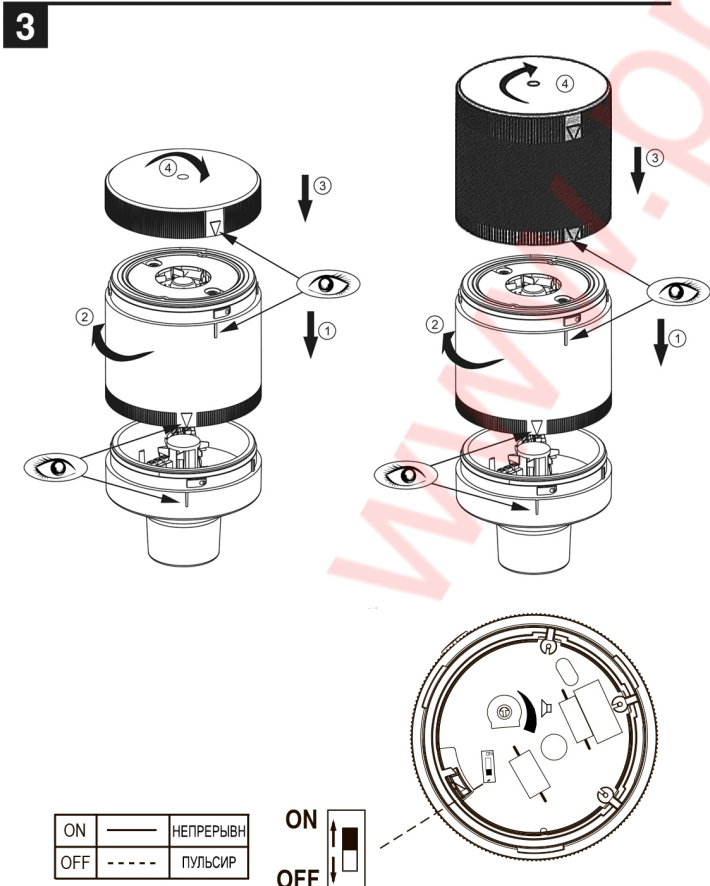
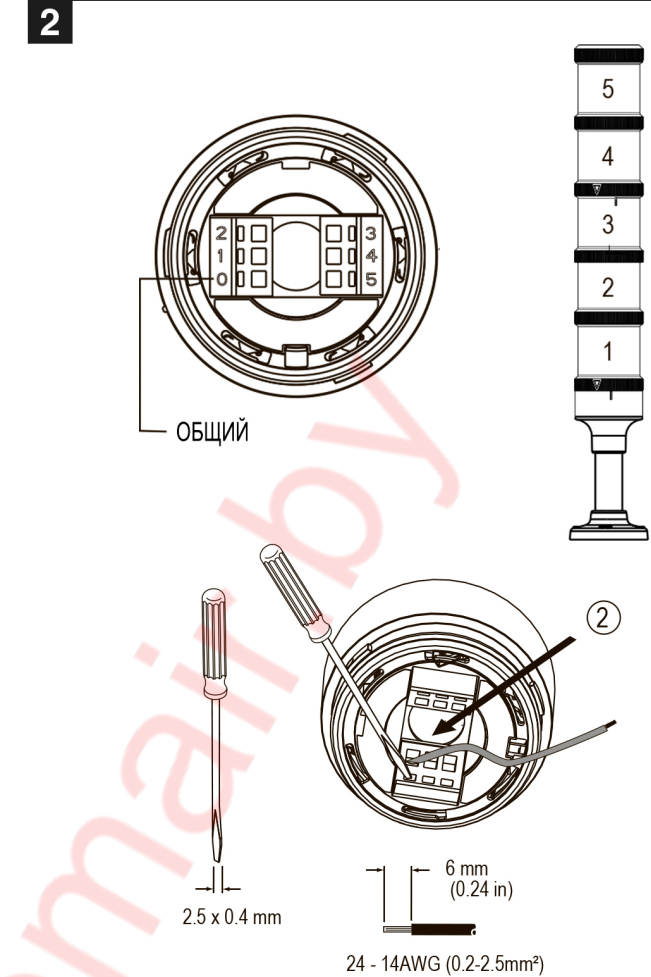
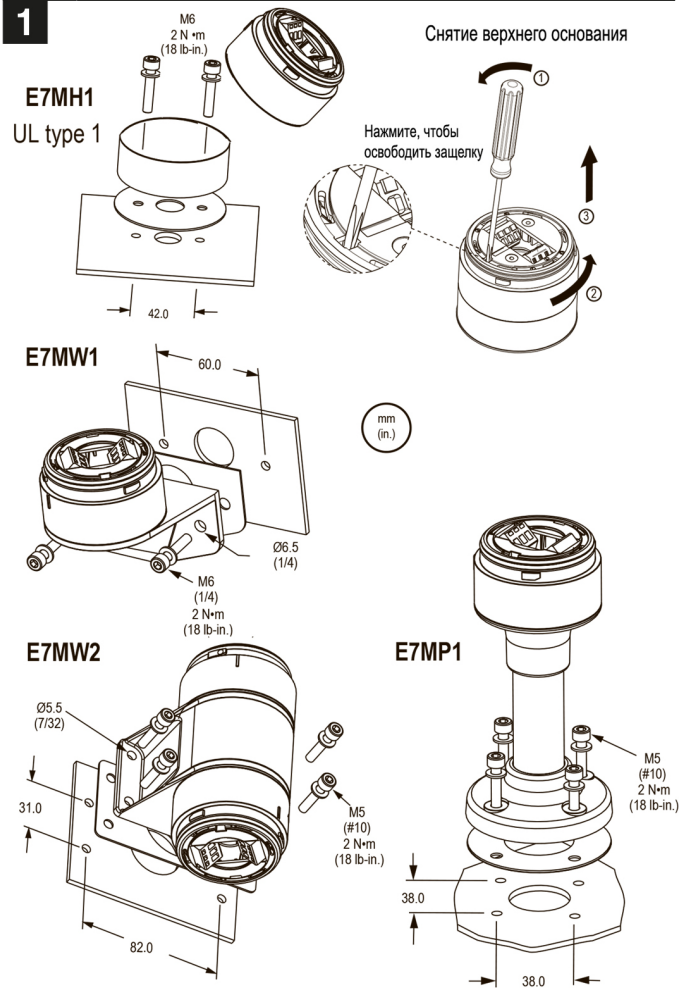
2

Основные характеристики	
Время наработки	более 100 000 ч
Напряжение питания	24 В, DC, +/- 10%
Потребляемый ток	
Световой модуль	51 мА, 58 мА (для модулей с мигающим свечением)
Звуковой модуль	92 мА
Подключение	
Тип подключения	клеммник, 6 контактов
Механические характеристики	
Размер (зависит от количества модулей), øxВ	70 мм x 401 мм (5 модулей + стойка с крышкой)
Материал колонны	металл, пластик
Вид светового модуля	LED/24 V
Максимальное количество модулей	5 световых или 4 световых + 1 звуковой (при монтаже на MW2 до 10-ти модулей из них до 2-х звуковых)
Вид свечения	постоянное / мигающее
Доступные цвета модулей	красный, оранжевый, желтый, зеленый, белый, синий
Характеристики звукового модуля	
Тип тона	постоянный / пульсирующий
Звуковое давление	100 дБ
Управление громкостью	225° потенциометр
Условия эксплуатации	
Вибростойчивость	0,75 мм при 10-55 Гц
Температура окружающей среды	-30...+60 °C
Сертификаты	
Степень защиты	IP 66
Сертификаты	CE, CSA

3



4



Ввод в эксплуатацию

Монтаж базового модуля

- 1** Закрепите базовый модуль четырьмя винтами M5 (2 Nm)

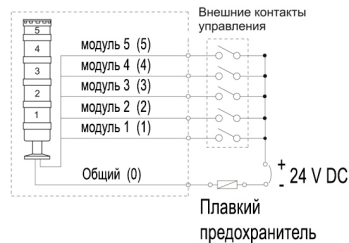
Электрическое подключение

- 2** 1 Общий (0V)

Внимание:
Белый цвет и звонок не могут управляться отдельно

Внимание: световые модули могут быть расположены в любой последовательности, звуковой модуль может быть только сверху

- 2 Нажать
3 Вставить провод, отпустить



Установка модулей

- 3** 1 Поместите модуль (световой / звуковой, если в колонне будет только один модуль) на кронштейн. Убедитесь, что маркировки совпадают.
2 Поверните модуль по часовой стрелке (до щелчка), чтобы закрепить его на кронштейне.
3 Поместите крышку светового модуля / звуковой модуль (если он верхний) Убедитесь, что маркировки совпадают.
4 Поверните крышку / звуковой модуль по часовой стрелке (до щелчка), чтобы закрепить его на кронштейне.

Внимание: в звуковом модуле крышка несъемная