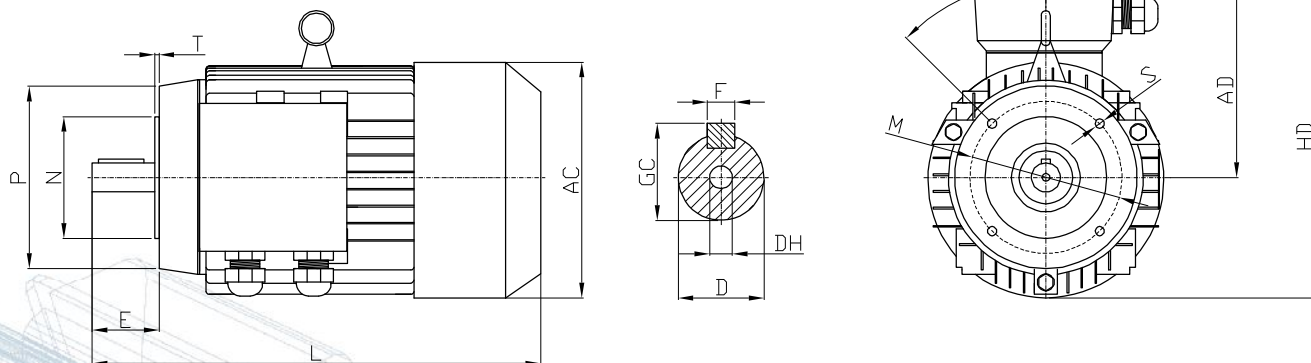


# B14F1



Baugröße frame size	Pole poles	D	E	F	G	M	N	P	S	T	AC	AD	HD	L	DH*
56M	2 / 4	9	20	3	7,2	65	50	80	M5	2,5	110	100	156	199	M4x12
63M	2 / 4	11	23	4	8,5	75	60	90	M5	2,5	130	115	180	230	M4x12
71M	2 / 4 / 6	14	30	5	11,0	85	70	105	M6	2,5	145	127	195	255	M5x12
80M	2 / 4 / 6 / 8	19	40	6	15,5	100	80	120	M6	3	158	140	220	300	M6x16
90S	2 / 4 / 6 / 8	24	50	8	20,0	115	95	140	M6	3	177	160	255	330	M8x19
90L	2 / 4 / 6 / 8	24	50	8	20,0	115	95	140	M6	3	177	160	255	360	M8x19
100L	2 / 4 / 6 / 8	28	60	8	24,0	130	110	160	M8	3,5	198	172	270	400	M10x22
112M	2 / 4 / 6 / 8	28	60	8	24,0	130	110	160	M8	3,5	220	190	300	435	M10x22
132S	2 / 4 / 6 / 8	38	80	10	33,0	165	130	200	M10	3,5	259	210	345	470	M12x28
132M	2 / 4 / 6 / 8	38	80	10	33,0	165	130	200	M10	3,5	259	210	345	510	M12x28

# B14F2

Baugröße frame size	Pole poles	D	E	F	G	M	N	P	S	T	AC	AD	HD	L	DH*
56M	2 / 4	9	20	3	7,2	85	70	105	M6	2,5	110	100	156	199	M4x12
63M	2 / 4	11	23	4	8,5	100	80	120	M6	3	130	115	180	230	M4x12
71M	2 / 4 / 6	14	30	5	11,0	115	95	140	M8	3	145	127	195	255	M5x12
80M	2 / 4 / 6 / 8	19	40	6	15,5	130	110	160	M8	3,5	158	140	220	300	M6x16
90S	2 / 4 / 6 / 8	24	50	8	20,0	130	110	160	M8	3,5	177	160	255	330	M8x19
90L	2 / 4 / 6 / 8	24	50	8	20,0	130	110	160	M8	3,5	177	160	255	360	M8x19
100L	2 / 4 / 6 / 8	28	60	8	24,0	165	130	200	M10	3,5	198	172	270	400	M10x22
112M	2 / 4 / 6 / 8	28	60	8	24,0	165	130	200	M10	3,5	220	190	300	435	M10x22
132S	2 / 4 / 6 / 8	38	80	10	33,0	215	180	250	M12	4	259	210	345	470	M12x28
132M	2 / 4 / 6 / 8	38	80	10	33,0	215	180	250	M12	4	259	210	345	510	M12x28

- |                      |                             |                          |                           |
|----------------------|-----------------------------|--------------------------|---------------------------|
| 1. B5-Flansch        | 9. Innere Lagerabdeck. AS   | 17. hinteres Lagerschild | 25. Kabelverschraubung    |
| 2. B14-Flansch       | 10. Äussere Lagerabdeck. AS | 18. Lüfter               | 26. Klemmbrett            |
| 3. Vord. Lagerschild | 11. Lager                   | 19. Lüfterflügel         | 27. Schrauben             |
| 4. Rahmen            | 12. Stator                  | 20. Schrauben            | 28. Äussere Lagerabd. GAS |
| 5. Passfeder         | 13. Innere Lagerabdeck. GAS | 21. Federring            | 29. Seeger-Ring           |
| 6. Dichtring         | 14. Typenschild             | 22. Lüfterbefestigung    | 30. Federring             |
| 7. Schraube          | 15. Rotor                   | 23. Klemmkastendeckel    | 31. Motorfuß              |
| 8. Federring         | 16. Dichtung                | 24. Klemmkasten          |                           |