

n <sub>2</sub> [min-1]	i	P <sub>2</sub> m [кВт]	M <sub>2</sub> [Nm]	f <sub>s</sub>	M <sub>г</sub>	Кпд	Двигатель		
							71	80	90
186,7	7,5	1,1	50	2,6	130	0,89			
186,7	7,5	1,5	68	1,9	130	0,89			
140	10	1,1	65	2	130	0,86			
140	10	1,5	88	1,5	130	0,86			
93,3	15	0,75	63	2,2	140	0,82			
93,3	15	1,1	92	1,5	140	0,82			
93,3	15	1,5	126	1,1	140	0,82			
70	20	1,1	120	1,1	130	0,80			
70	20	0,55	60	2,2	130	0,80			
70	20	0,75	82	1,6	130	0,80			
70	20	1,5	164	0,8	130	0,80			
56	25	0,55	72	1,8	130	0,76			
56	25	0,75	98	1,3	130	0,76			
56	25	1,1	144	0,9	130	0,76			
46,7	30	0,55	82	1,9	160	0,73			
46,7	30	0,75	112	1,4	160	0,73			
46,7	30	1,1	164	1	160	0,73			
35	40	0,55	104	1,4	145	0,69			
35	40	0,75	141	1	145	0,69			
35	40	0,37	70	2,1	145	0,69			
28	50	0,25	55	2,4	130	0,65			
28	50	0,55	122	1,1	130	0,65			
28	50	0,37	82	1,6	130	0,65			
23,3	60	0,55	140	0,9	130	0,62			
23,3	60	0,25	64	2	130	0,62			
23,3	60	0,37	94	1,4	130	0,62			
17,5	80	0,25	76	1,6	120	0,56			
17,5	80	0,37	113	1,1	120	0,56			
14	100	0,25	87	1,4	120	0,51			
14	100	0,37	129	0,9	120	0,51			

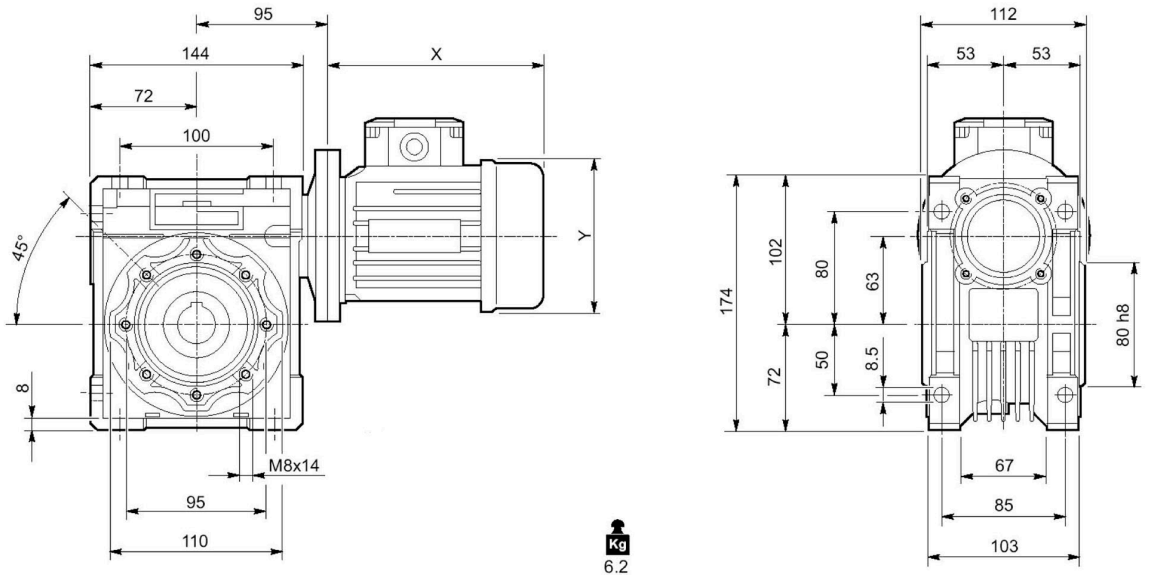
ООО "ПРОМАИР"  
д. Цнянка, Минский р-н, 223043  
ул. Рождественская, 39-2  
www.promair.by

тел/факс: +375 17 512 63 39  
тел: +375 17 513 99 91 (92 93 34)  
тел. моб: +375 44 764 38 98  
+375 29 394 91 99  
+375 29 730 22 23  
e-mail: info@promair.by



Редуктор заправлен синтетическим маслом на весь срок службы для любой монтажной позиции [0,3 L].

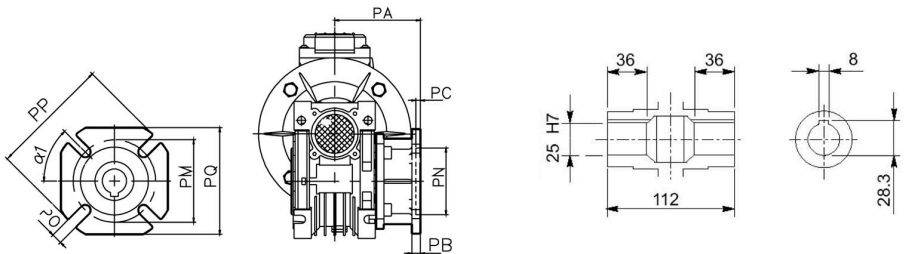
## Размеры и вес базовой конструкции



## Выходной фланец FA, FB

## Выходной полый вал

IRW 063	FA	FB
PA	82	112
PB	10	10
PC	6	6
PN	115	115
PM	150	150
PO	11(n=4)	11(n=4)
PP	180	180
PQ	142	142
α1	45°	45°



## Выходной вал DS, SS

## Реактивная штанга

