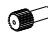







■ БЫСТРЫЙ ВЫБОР


Скорость на выходном валу n_2 [мин ⁻¹]	Переда- точное число i	Мощность двигателя P_{1M} [кВт]	Крутящий момент на выходе M_{2M} [Нм]	Сервис- фактор $f.s.$	Номинал. мощность P_{1R} [кВт]	Номинал. крутящий момент M_{2R} [Нм]	Возможные моторные фланцы В5				Возможные моторные фланцы В14			Выходной вал  \varnothing	Код передаточ- ного числа 
							B	C	D	E	Q	R	T		
							63	71	80	90	71	80	90		
18,5	75,50	1,5	725	1,1	1,7	825	B				C	C		191318	01
16,2	86,47	1,5	830	1,1	1,6	900	B				C	C		191316	02
14,0	100,22	1,5	962	0,9	1,4	900	B				C	C		171316	03
12,0	116,56	1,1	817	1,1	1,2	900	B				C	C		171314	04
10,2	136,82	1,1	959	0,9	1,0	900	B				C	C		151314	05
9,1	153,05	0,75	736	1,1	0,83	810	B				C	C		190816	06
8,6	163,31	0,75	786	1,1	0,86	900	B				C	C		131314	07
7,9	178,01	0,75	856	1,1	0,79	900	B				C	C		190814	08
7,3	191,67	0,75	922	1,0	0,73	900	B				C	C		101316	09
6,8	206,32	0,75	992	0,9	0,68	900	B				C	C		170814	10
6,3	222,92	0,55	791	1,1	0,63	900	B				C	C		101314	11
5,8	242,18	0,55	859	1,0	0,58	900	B				C	C		150814	12
5,6	250,15	0,55	888	1,0	0,56	900	B				C	C		91316	13
4,8	289,08	0,55	1026	0,9	0,49	900	B				C	C		130814	14
4,2	330,31	0,37	783	1,1	0,41	860	B				C	C		71316	15
3,5	394,59	0,37	936	1,0	0,36	900	B				C	C		100814	16
2,7	514,99	0,25	824	1,1	0,27	900	B				C	C		90814	17
2,1	680,03	0,18	832	1,1	0,21	900	B				C	C		70814	18

Для всех передаточных чисел динамический КПД равен 0,94

 Возможные моторные фланцы

 В комплект поставки входит протавка

В) По заказу возможен комплект без протавки

 Положение отверстий моторного фланца

Редукторы **FC73** поставляются с синтетическим маслом, обеспечивающим смазку на весь период эксплуатации редуктора, техническое обслуживание не обязательно. Оснащены сапуном, спускными и контрольными пробками.

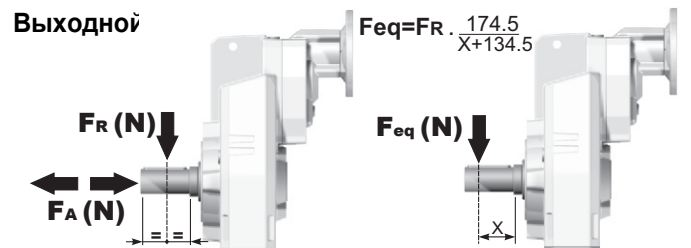
Тип синтетического масла и рекомендованное количество приведены в таблице 1.

Возможные радиальные и осевые нагрузки редуктора приведены в таблице 2.

H1	H4	H3	H2	H5	H6
3,55 л	1,95 л	1,95 л	1,95 л	3,75 л	2,00 л
AGIP Blasia 460					

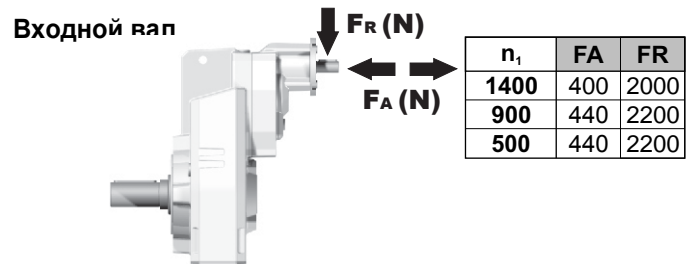
табл. 1

РАДИАЛЬНЫЕ И ОСЕВЫЕ НАГРУЗКИ



n_2	FA	FR	n_2	FA	FR	n_2	FA	FR
300	740	3700	140	860	4300	70	1020	5100
250	800	4000	120	900	4500	40	1300	6500
200	830	4150	85	970	4850	15	1700	8500

По запросу для увеличения допустимых нагрузок доступны усиленные подшипники



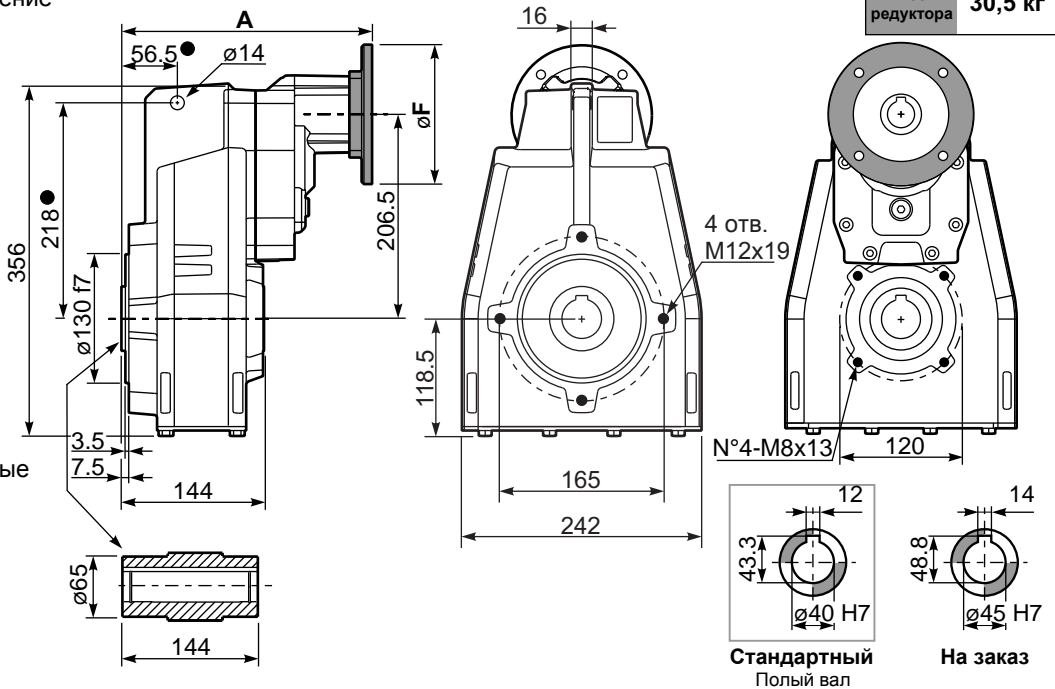
n_1	FA	FR
1400	400	2000
900	440	2200
500	440	2200

табл. 2

PFC73C... Базовое исполнение

Вес редуктора **30,5 кг**

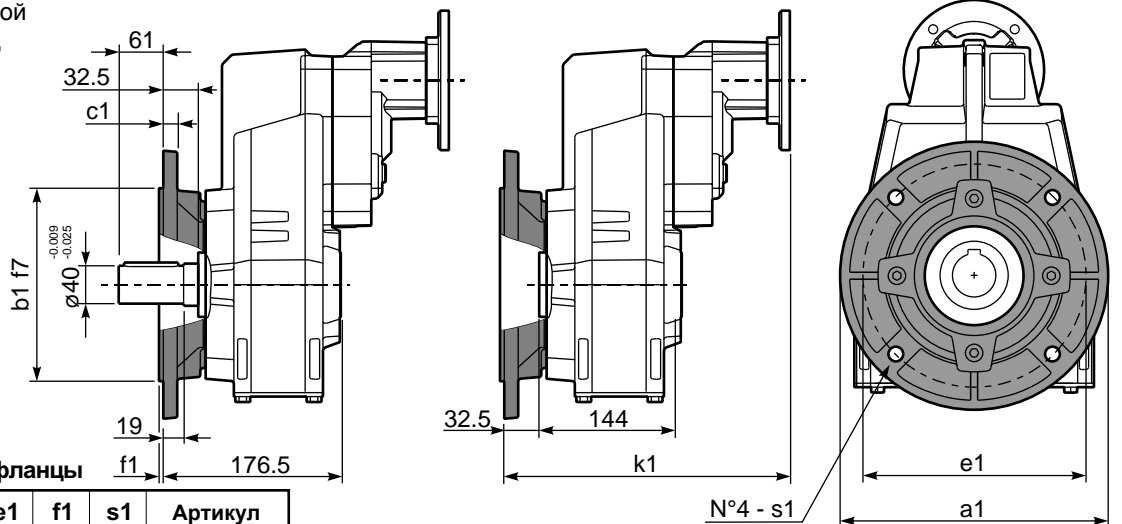
М. фланцы	Артикул	øF	A
63B5	K063.4.041	140	250,5
71B5	K063.4.042	160	248,5
80/90B5	K063.4.043	200	250,5
71B14	K063.4.047	105	248,5
80B14	K063.4.046	120	249,5
90B14	K063.4.041	140	250,5



● На заказ доступны реактивные штанги других размеров.

PFC73...-F... Выходной фланец

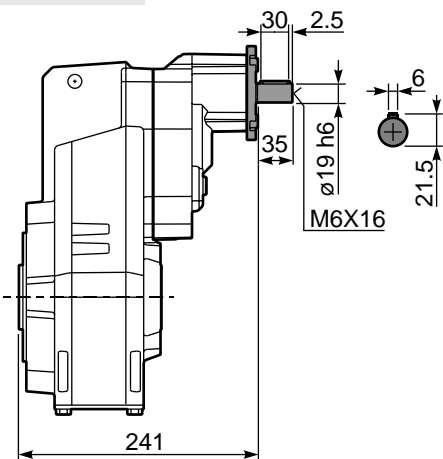
М. фланцы	k1
63B5	283
71B5	281
80/90B5	283
71B14	281
80B14	282
90B14	283



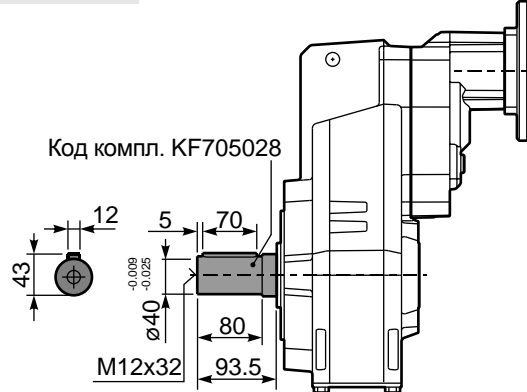
Возможные выходные фланцы

a1 ø	b1	c1	e1	f1	s1	Артикул
250	180	13	215	3	14	KF70.9.011
300	230	16	265	4	14	KF70.9.012
350	250	18	300	4	18	KF70.9.013

RFC73C... Входной вал



PFC73 A... Односторонний выходной вал



PFC73D... Ограничитель крут. момента

