

■ БЫСТРЫЙ ВЫБОР

Входная скорость (n_1) = 1400 мин⁻¹

Скорость на выходном валу n_2 [мин ⁻¹]	Переда- точное число i	Мощность двигателя P_{1M} [кВт]	Крутящий момент на выходе M_{2M} [Нм]	Сервис- фактор $f.s.$	Номинал. мощность P_{1R} [кВт]	Номинал. крутящий момент M_{2R} [Нм]	Возможные моторные фланцы В5				Возможные моторные фланцы В14			Выходной вал \varnothing	Код передаточ- ного числа
							B	C	D	E	Q	R	T		
							63	71	80	90	71	80	90		
22.6	61.89	1.5	594	1.1	1.7	675	B				C	C		191318	01
19.7	71.16	1.5	683	1.0	1.5	675	B				C	C		191316	02
17.0	82.48	1.5	792	0.9	1.3	675	B				C	C		171316	03
14.5	96.29	1.1	675	1.0	1.1	675	B				C	C		171314	04
13.9	100.51	1.1	705	1.0	1.0	675	B				C	C		131318	05
12.1	115.56	0.75	556	1.2	0.91	675	B				C	C		131316	06
11.1	125.96	0.75	606	1.1	0.82	665	B				C	C		190816	07
10.4	134.91	0.75	649	1.0	0.78	675	B				C	C		131314	08
9.5	147.05	0.75	707	1.0	0.72	675	B				C	C		190814	09
8.2	170.44	0.55	605	1.1	0.62	675	B				C	C		170814	10
7.6	184.15	0.55	653	1.0	0.57	675	B				C	C		101314	11
6.8	205.87	0.55	730	0.9	0.51	675	B				C	C		91316	12
5.8	240.34	0.37	570	1.2	0.44	675	B				C	C		91314	13
5.0	279.22	0.37	662	1.0	0.37	665	B				C	C		100816	14
4.3	325.97	0.37	773	0.9	0.32	675	B				C	C		100814	15
3.8	364.41	0.25	583	1.1	0.28	665	B				C	C		90816	16
3.3	425.43	0.25	681	1.0	0.25	675	B				C	C		90814	17
2.9	481.19	0.18	589	1.1	0.22	665	B				C	C		70816	18
2.5	561.76	0.18	687	1.0	0.19	675	B				C	C		70814	19

Для всех передаточных чисел динамический КПД равен **0,94**

Возможные моторные фланцы

В) В комплект поставки входит проставка

В) По заказу возможен комплект без проставки

С) Положение отверстий моторного фланца

Редукторы **703C** поставляются с синтетическим маслом, обеспечивающим смазку на весь период эксплуатации редуктора, техническое обслуживание не обязательно.

Тип синтетического масла и рекомендованное количество приведены в таблице 1.

Возможные радиальные и осевые нагрузки редуктора приведены в таблице 2.

Стандартная комплектация	Данные положения монтажа необходимо указывать в заказе или добавлять масло					
V3	B6	B7	B8	V5	V6	V8
2,20 л	1,40 л	1,40 л	1,30 л	2,40 л	1,70 л	Уточняйте отдельно
AGIP Telium VSF 320			SHELL Omala S4 WE 320			

табл. 1

РАДИАЛЬНЫЕ И ОСЕВЫЕ НАГРУЗКИ

Выходной вал

$F_{eq} = FR \cdot \frac{70}{X+35}$

n_2	FA	FR	n_2	FA	FR	n_2	FA	FR
300	680	3400	140	960	4800	70	1300	6500
250	760	3800	120	1040	5200	40	1460	7300
200	900	4500	85	1120	5600	15	1800	9000

По запросу для увеличения допустимых нагрузок доступны усиленные подшипники

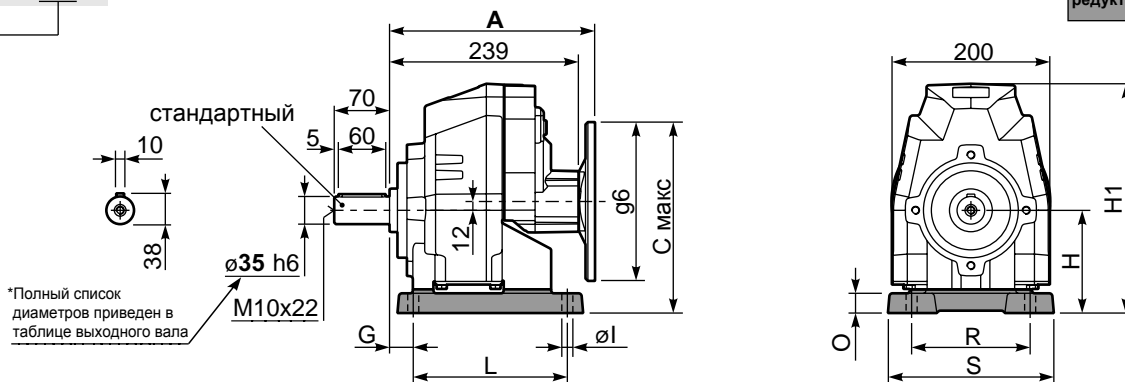
Входной вал

n_1	FA	FR
1400	240	1200
900	280	1400
500	310	1700

табл. 2

P703C-S6... Лапы

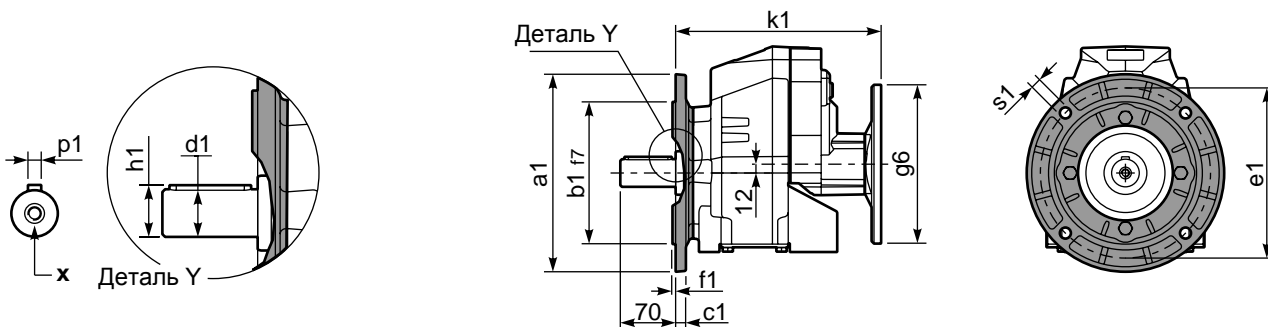
Вес редуктора С фланцем **30,0 кг**
С лапами **33,5 кг**



Лапы

Тип лап	Аналог	G	H	R	L	S	H1	O	Øl	Макс. фланец B5	Артикул
B4	412/3	19,5	130	180	149,5	216	290	25	14	-	KC70.9.022
S6	67	30	130	150	195	210	290	25	14	-	KC70.9.024
H5	025/253	35	160	170	175	220	320	30	16	-	KC70.9.023
-	-	-	-	-	-	-	-	-	-	-	-
-	-	-	-	-	-	-	-	-	-	-	-

P703C-F... Выходной фланец



***Возможный выходной вал**

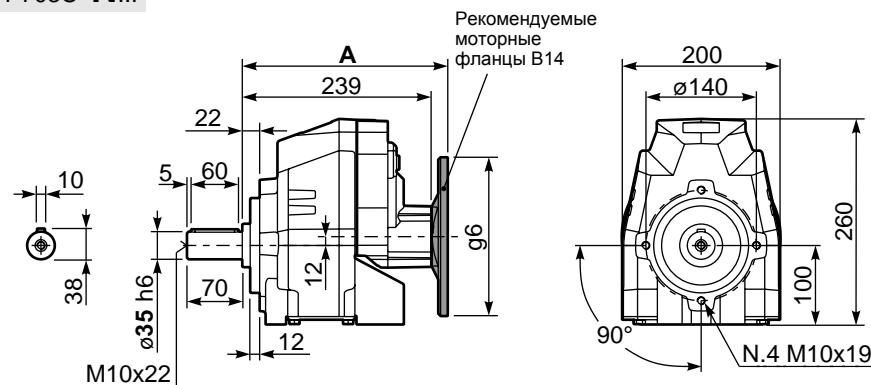
	Вал - d1	p1	h1	x
Стандартный	Ø 35x70	10	38	M10x22
На заказ	Ø 38x70	10	41	M10x25
	Ø 40x80	12	43	M10x28

Возможные выходные фланцы

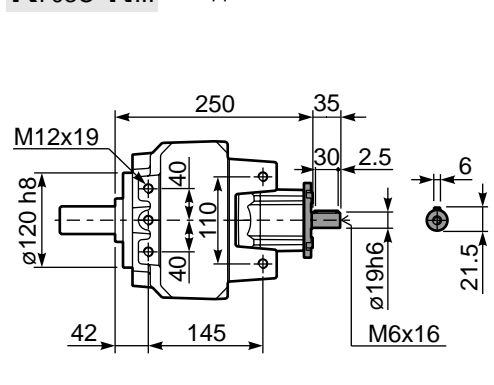
a1 Ø	b1	c1	e1	f1	s1	Артикул
200	130	11	165	3,5	11	KC70.9.012
250	180	13	215	4	14	KC70.9.013
-	-	-	-	-	-	-

Комплектуется фланцем и лапами только по заказу. Совместимость уточняйте отдельно.

P703C-N... Базовое исполнение



R703C-N... Входной вал



Моторные фланцы B5	A	C макс	g6	k1	Артикул
63 B5	259,5	242	140	259,5	K063.4.041
71 B5	257,5	252	160	257,5	K063.4.042
80/90 B5	259,5	272	200	259,5	K063.4.043

Моторные фланцы B14	A	C макс	g6	k1	Артикул
71 B14	257,5	224,5	105	257,5	K063.4.047
80 B14	258,5	232	120	258,5	K063.4.046
90 B14	259,5	242	140	259,5	K063.4.041