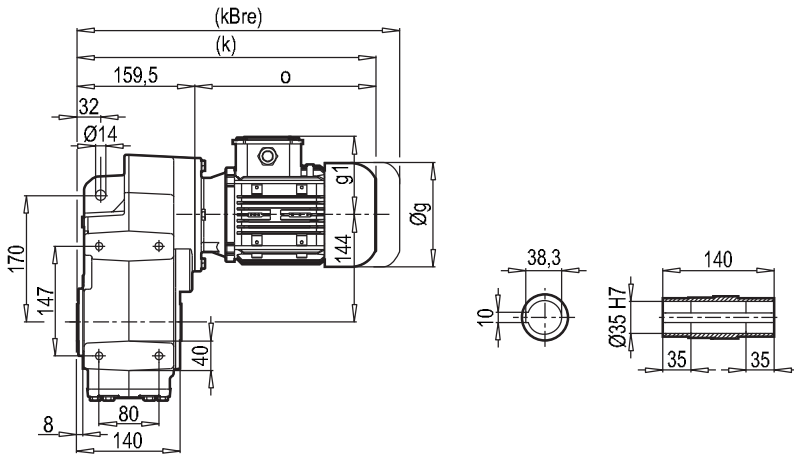
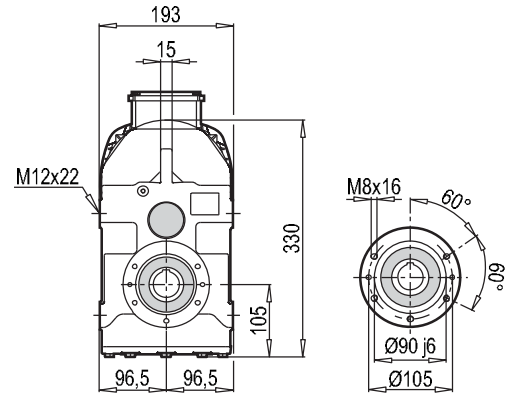


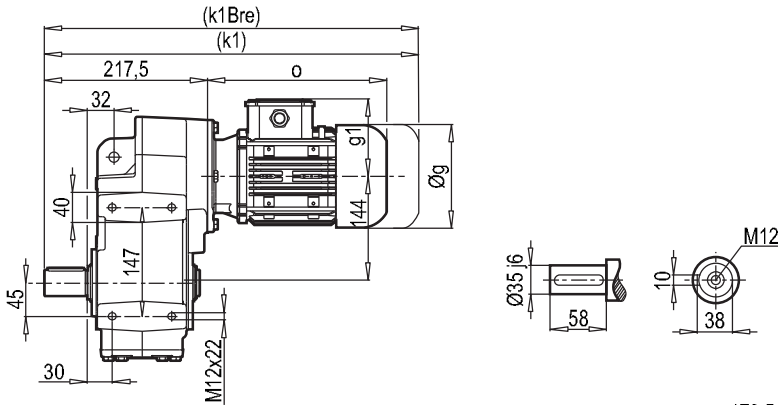
D 352-353



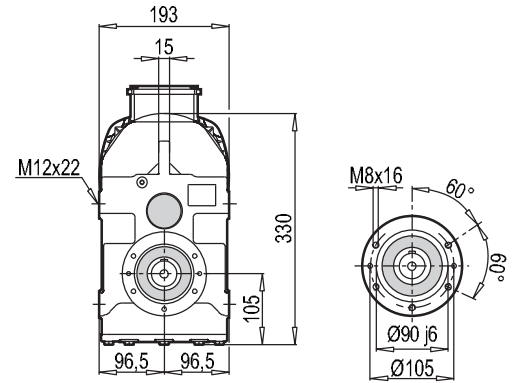
D 352-353...B14



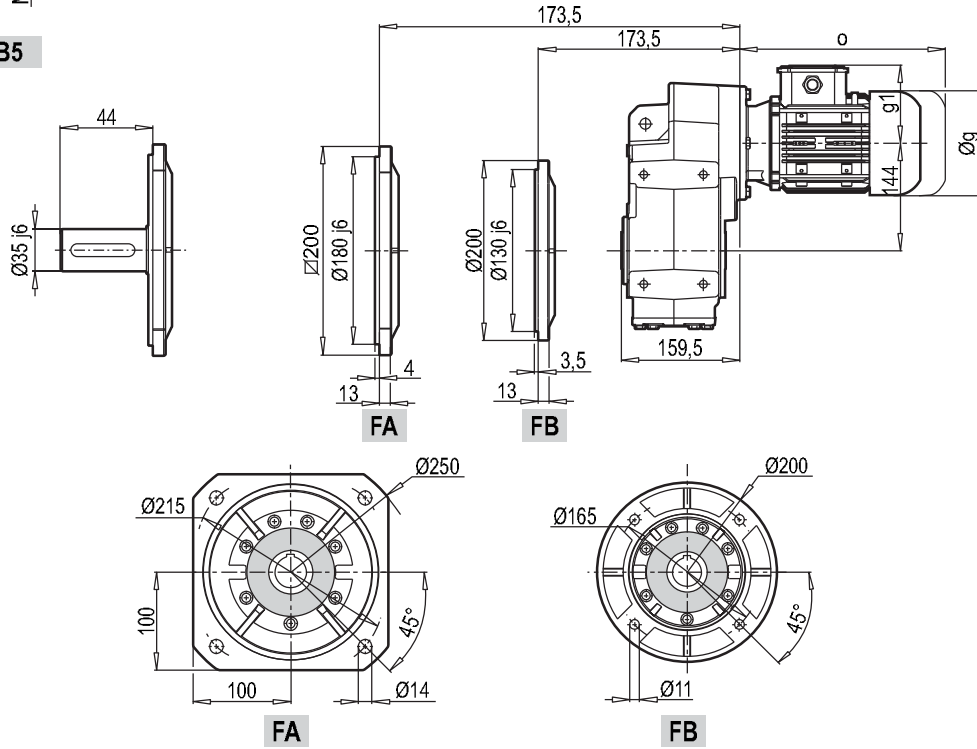
M 352-353



M 352-353...B14

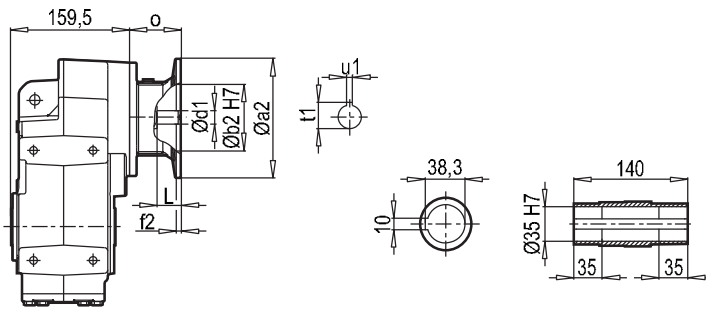


D/M 352-353...B5

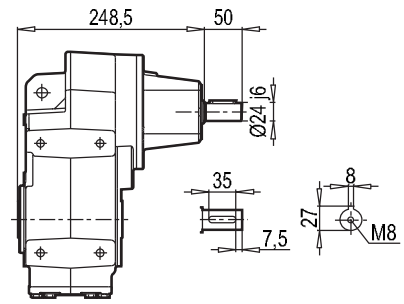


	63M	71M	80M	90S	90L	100L	112M		
g	124	140	159	193	193	217	232		
g1	111	119	127	151	151	160	168		
k/k1	372/430	401/459	427/485	473/531	493/551	494/552	544/602		
kBre/k1Bre	424/482	461/519	489/547	546/604	566/624	575/633	624/682		
o	212	241	267	313	333	334	393		

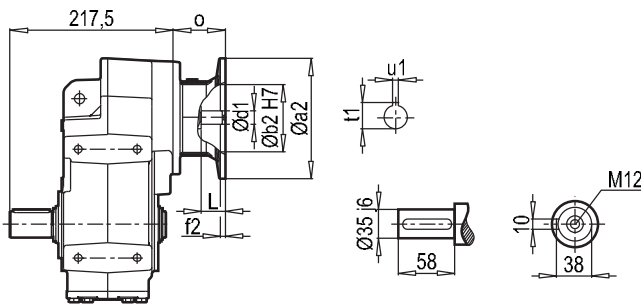
D 352-353...PAM



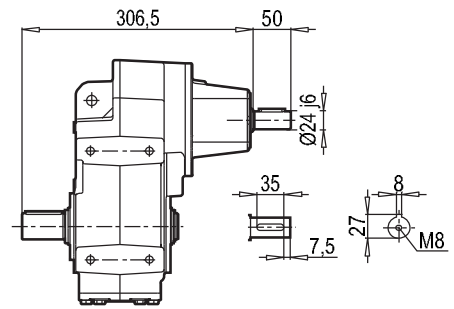
D 352-353...W



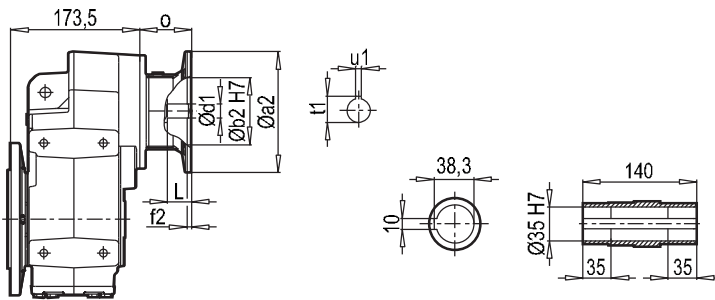
M 352-353...PAM



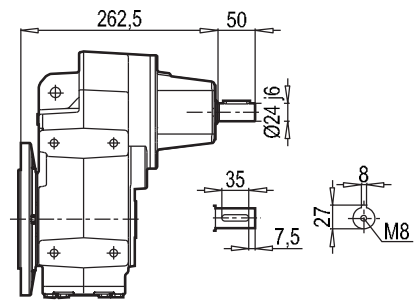
M 352-353...W



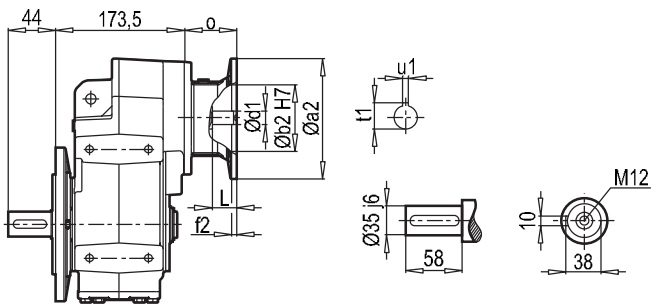
D 352-353...B5 PAM



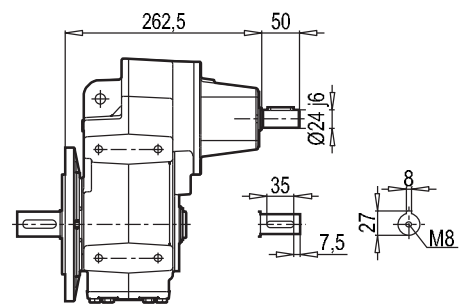
D 352-353...B5 W



M 352-353...B5 PAM



M 352-353...B5 W



	63	71	80	90	100	112				
a2	140	160	200	200	250	250				
b2	95	110	130	130	180	180				
d1	11	14	19	24	28	28				
f2	4,5	5	5	5	5,5	5,5				
L	25	32	42	52	62	62				
u1	4	5	6	8	8	8				
t1	12,8	16,3	21,8	27,3	31,3	31,3				
o	57	69	90	90	105	105				