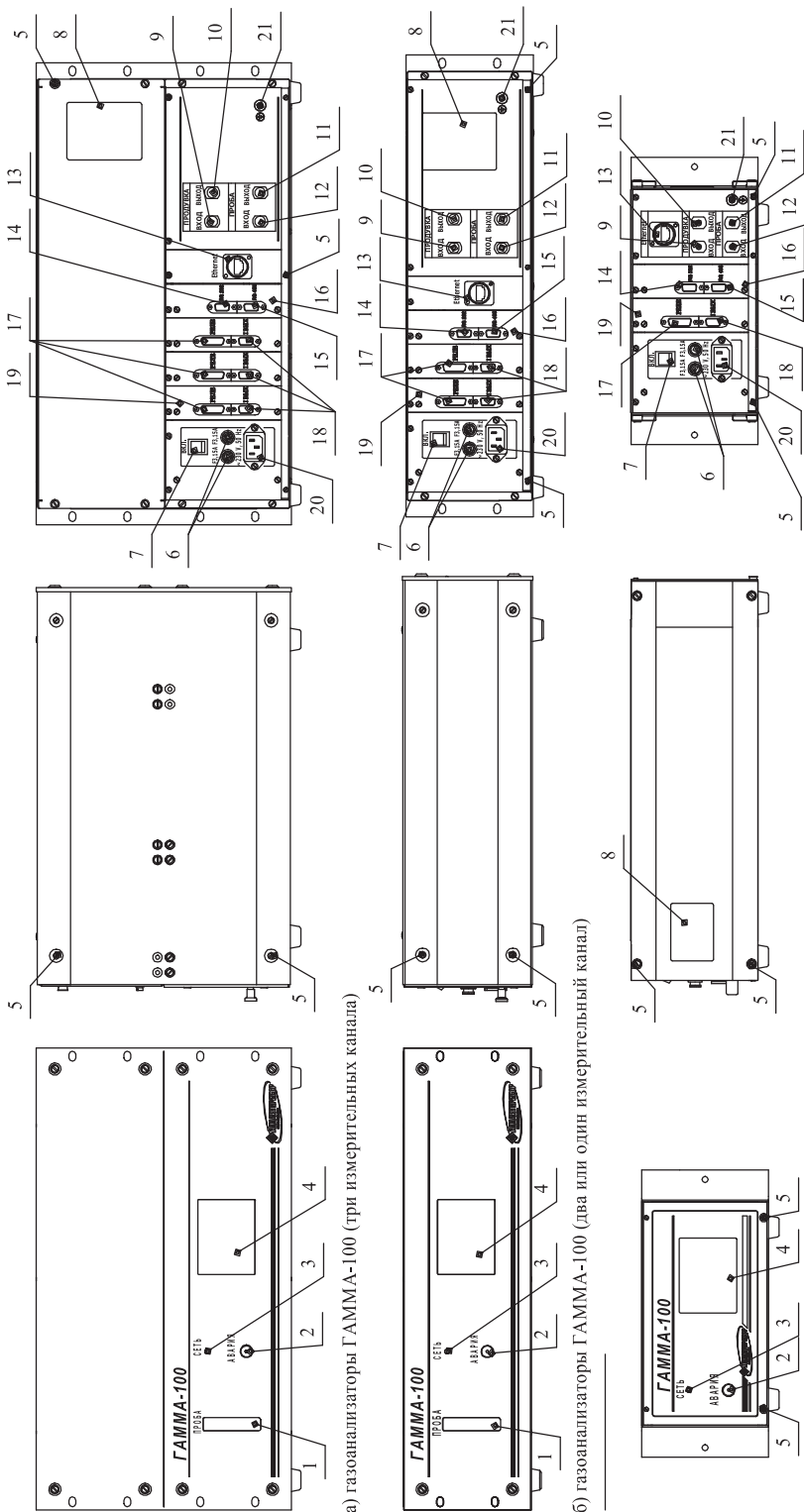


Разметка щита для установки газоанализатора ГАММА-100

Назначение выходных разъемов



а) газоанализаторы ГАММА-100 (три измерительных канала)

б) газоанализаторы ГАММА-100 (два или один измерительный канал)

в) газоанализаторы ГАММА-100 (один измерительный канал исполнения ИБЯЛ.413251.001-08, -09)

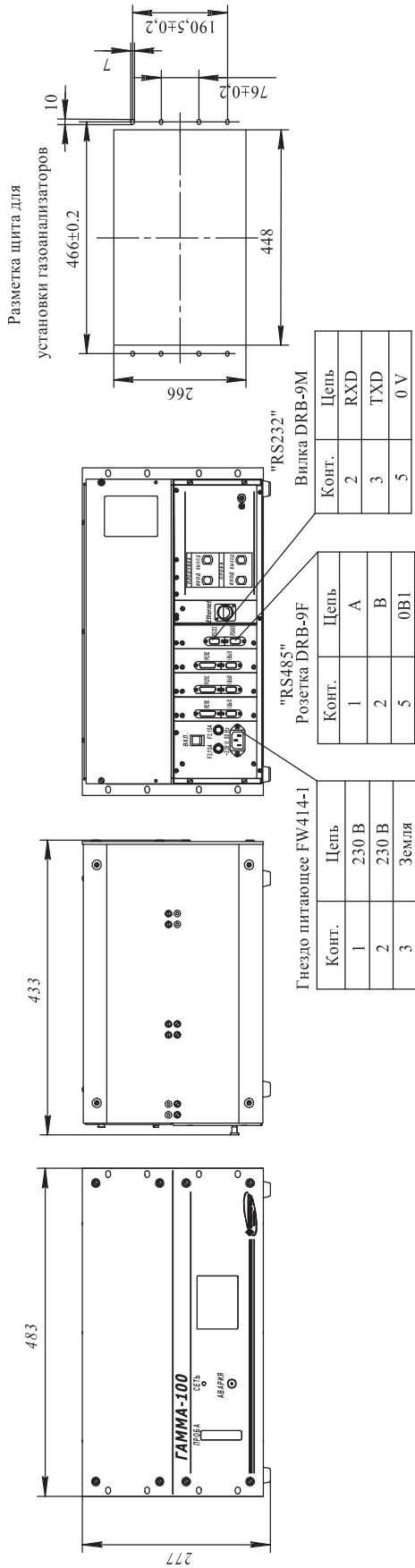
- 1 - индикатор расхода;
- 2 - окно звукового излучателя;
- 3 - индикатор включения питания;
- 4 - сенсорный экран;
- 5 - места пломбирования (на боковой поверхности с двух сторон возле задней стенки, для исполнений ИБЯЛ.413251.001-08, -09 дополнительно на верхней крышке в двух местах);
- 6 - держатели плавких предохранителей;
- 7 - выключатель питания;
- 8 - табличка фирменная;
- 9 - штуцер "ВХОД ПРОДУВКА", для подачи нулевого газа;
- 10 - штуцер "ВЫХОД ПРОДУВКА" для сброса нулевого газа;
- 11 - штуцер "ВЫХОД ПРОБА";

Примечания

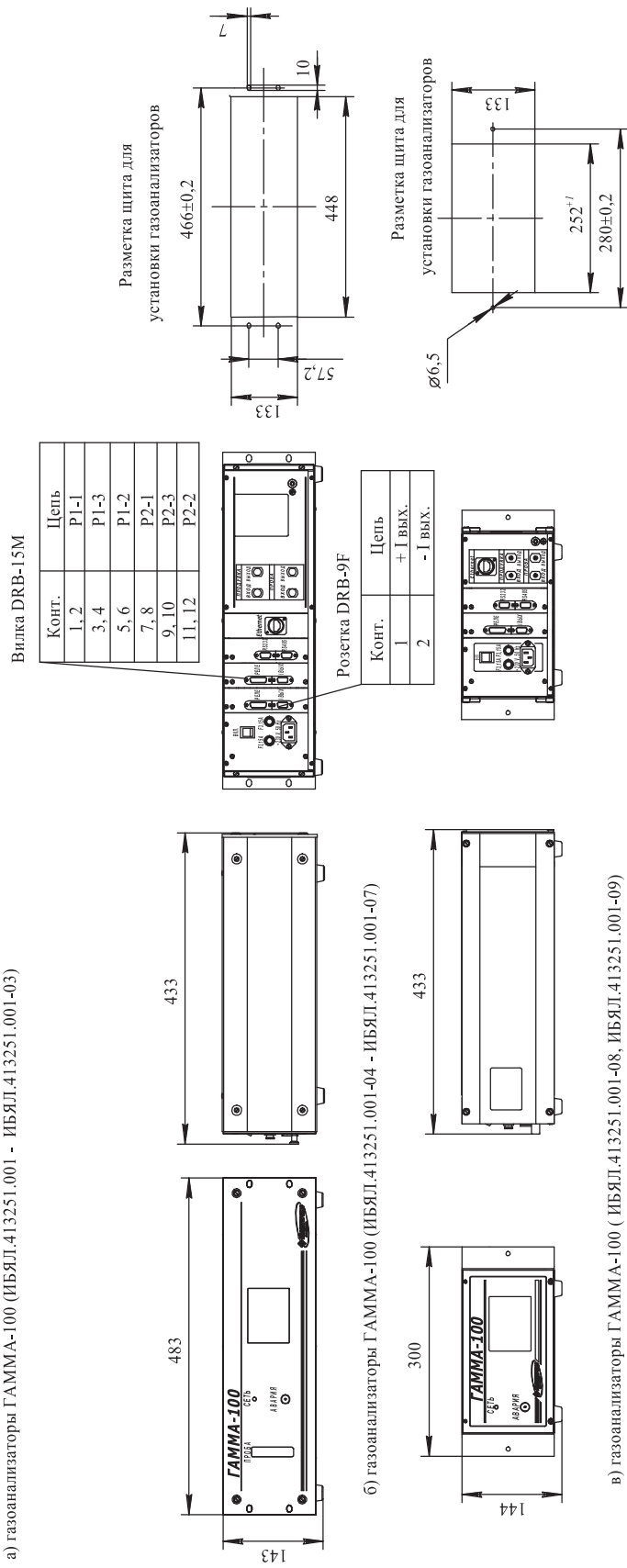
- 1 Штуцеры "ВХОД ПРОДУВКА" и "ВЫХОД ПРОДУВКА", применяются в газоанализаторах, имеющих опико-акустический и термоманитный (с диапазоном измерений объемной доли кислорода (90—100), (95—100) и (98—100) %) измерительные каналы. При использовании других измерительных каналов на штуцеры "ВХОД ПРОДУВКА" и "ВЫХОД ПРОДУВКА" устанавливаются заглушки.
- 2 В исполнениях: ИБЯЛ.413251.001-01, ИБЯЛ.413251.001-03, ИБЯЛ.413251.001-05, ИБЯЛ.413251.001-07, ИБЯЛ.413251.001-09 поз.13 - отсутствует
- 3 В исполнениях ИБЯЛ.413251.001-08, ИБЯЛ.413251.001-09 поз.1 отсутствует.

- 12 - штуцер "ВХОД ПРОБА";
- 13 - разъем "Ethernet";
- 14 - вилка интерфейса "RS232";
- 15 - розетка "RS485";
- 16 - устройство ЭМС;
- 17 - выходы сухих контактов реле "Порог 1" и "Порог 2";
- 18 - розетка токовых выходов;
- 19 - устройство РТВ (количество устройств РТВ определяется количеством измерительных каналов);
- 20 - гнездо для подключения цепи электропитания;
- 21 - клемма защитного заземления.

Разметка щита для установки газоанализатора ГАММА-100 Назначение выходных разъемов (продолжение)



а) газоанализаторы ГАММА-100 (ИБЯЛ.413251.001 - ИБЯЛ.413251.001-03)



в) газоанализаторы ГАММА-100 (ИБЯЛ.413251.001-08, ИБЯЛ.413251.001-09)