

■ БЫСТРЫЙ ВЫБОР

Входная скорость (n_1) = 1400 мин⁻¹

Скорость на выходном валу n_2 [мин ⁻¹]	Переда- точное число i	Мощность двигателя P_{1M} [кВт]	Крутящий момент на выходе M_{2M} [Нм]	Сервис- фактор $f.s.$	Номинал. мощность P_{1R} [кВт]	Номинал. крутящий момент M_{2R} [Нм]	Возможные моторные фланцы B5		Возможные моторные фланцы B14			Динами- ческий КПД η	Модуль зубчатого зацепления Mn [мм]	Код передаточ- ного числа
							B	C	O	P	Q			
10	140	0,37	205	1,8	0,66	368	B		B-C	B-C		58	4,5	01
7,1	196	0,37	257	1,4	0,53	368	B		B-C	B-C		52	4,7	02
5,0	280	0,37	332	1,6	0,58	518	B		B-C	B-C		47	4,7	03
3,6	392	0,37	435	1,2	0,44	518	B		B-C	B-C		44	4,7	04
2,4	588	0,25	371	1,4	0,35	518	B		B-C	B-C		37	4,7	05
1,8	784	0,25	455	1,1	0,28	518	B		B-C	B-C		34	4,7	06
1,4	1036	0,18	420	1,2	0,22	518	B		B-C	B-C		33	4,7	07
1,1	1288	0,18	474	1,1	0,20	518	B		B-C	B-C		30	4,7	08
0,7	1960	0,12	449	1,2	0,14	518	B		B-C	B-C		28	4,7	09
0,5	2856	0,12	584	0,9	0,11	518	B		B-C	B-C		25	4,7	10

■ Возможные моторные фланцы

⊕ В комплект поставки входит проставка

⊖ По заказу возможен комплект без проставки

⊕ ⊙ Положение отверстий моторного фланца

Редуктор **84Q** поставляются с синтетическим маслом, обеспечивающим смазку на весь период эксплуатации редуктора, техническое обслуживание не обязательно.

Тип синтетического масла и рекомендованное количество приведены в таблице 1.

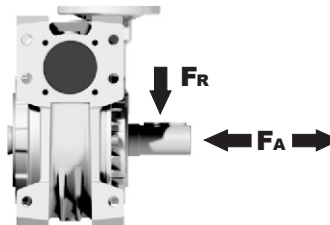
Возможные радиальные и осевые нагрузки редуктора приведены в таблице 2.

B3	B6	B7	B8	V5	V6
1,2/0,09 Л	1,2/0,09 Л	1,2/0,09 Л	1,2/0,09 Л	1,2/0,09 Л	1,2/0,09 Л
AGIP Telium VSF 320			SHELL Omala S4 WE 320		

табл. 1

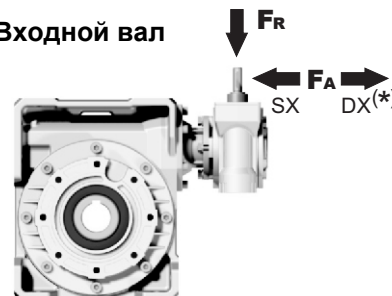
РАДИАЛЬНЫЕ И ОСЕВЫЕ НАГРУЗКИ

Выходной вал



n_2 [мин ⁻¹]	F_A [N]	F_R [N]
25	1000	5000
15	1160	5800

Входной вал



n_1 [мин ⁻¹]	F_A [N]	F_R [N]
1400	42	210

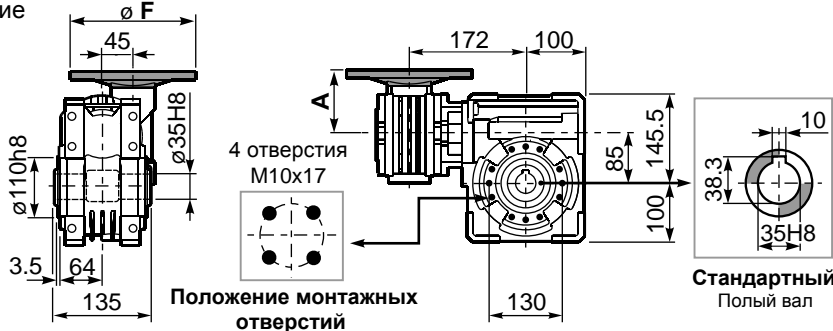
*Большие осевые нагрузки по направлению DX запрещены.

табл. 2

Р84QFB... Базовое исполнение

Вес редуктора **16,2 кг**

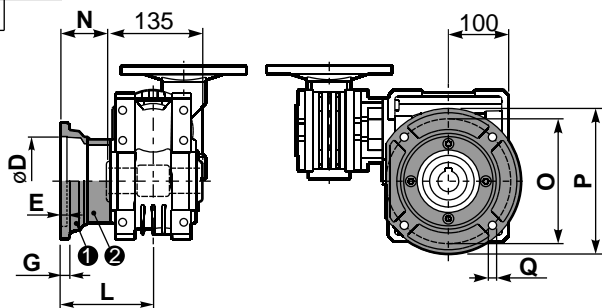
М. фланцы	Артикул	øF	A
63B5	K050.4.041	138	72
71B5	K050.4.042	160	70
56B14	KC40.4.049	80	71,5
63B14	K050.4.047	90	74
71B14	K050.4.045	105	71,5



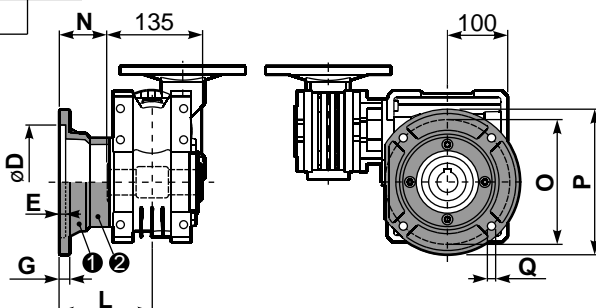
2

Р84QFC... Выходной фланец

Р84QF1... Выходной фланец



тип В	øD	E	G	L	N	O	P	Q	Артикул
FC	152 ^{+0,06} / _{+0,00}	5	16	108	40,5	176	205	13	1 K085.9.010 2 -
FL	152 ^{+0,06} / _{+0,00}	5	16	148,5	81	176	205	13	1 K085.9.010 2 K085.0.201

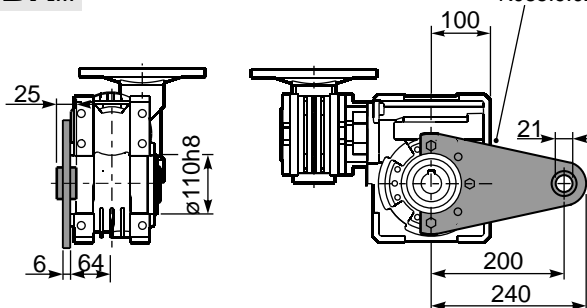
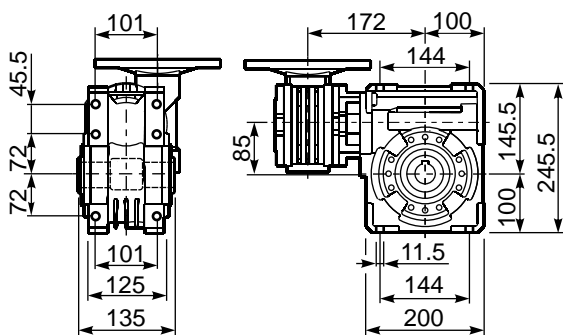


тип S	øD	E	G	L	N	O	P	Q	Артикул
F1	130 H7	5	13	117,5	50	165	200	11,5	1 KS085.9.012 2 -
F2	152 ^{+0,06} / _{+0,00}	5	15	147,5	80	180	205	12,5	1 KS085.9.013 2 -
F4	130 H7	5	13	106,5	39	165	200	13	1 KS085.9.015 2 -

Р84QFB... Лапы

Р84QBR... Реактивная штанга

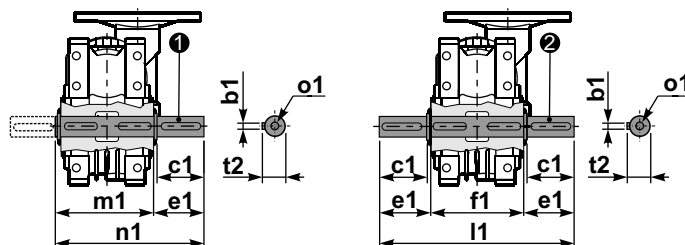
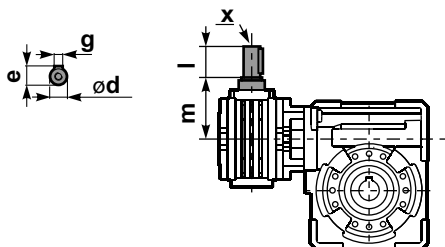
Артикул K085.9.027



Р84QFB... Входной вал

Р84Q.....S... Односторонний выходной вал

Р84Q.....D... Двухсторонний выходной вал



1 Артикул K085.5.028 тип В 2 Артикул K085.5.029 тип В

тип В	ød	e	g	l	m	x	Артикул
тип В	11 h6	12,5	4	30	68	-	1 K045.5.006 ПАМ71 2 - 3 - 4 -
тип S	-	-	-	-	-	-	-

тип В	b1	c1	d1	e1	f1	l1	m1	n1	t2	o1
тип В	10	60	35 ^{-0,005} / _{-0,020}	73,5	135	282	141	214,5	38	M10x23
тип S	-	-	-	-	-	-	-	-	-	-