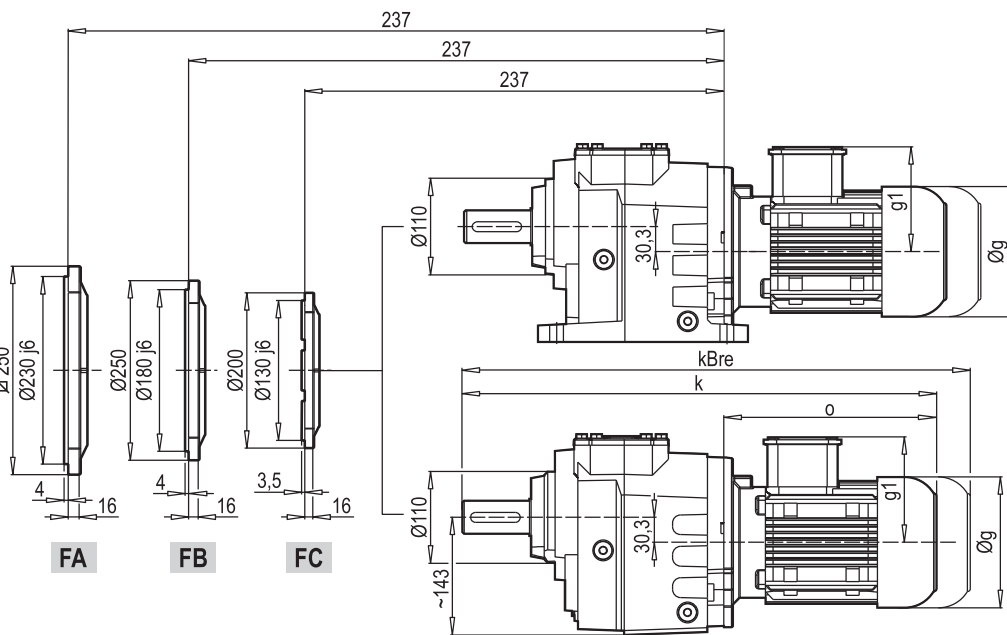
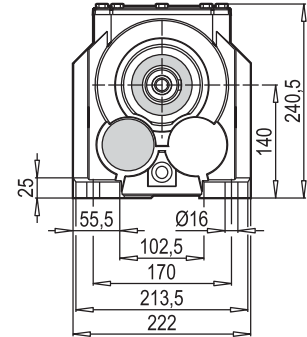
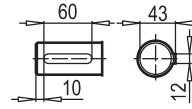
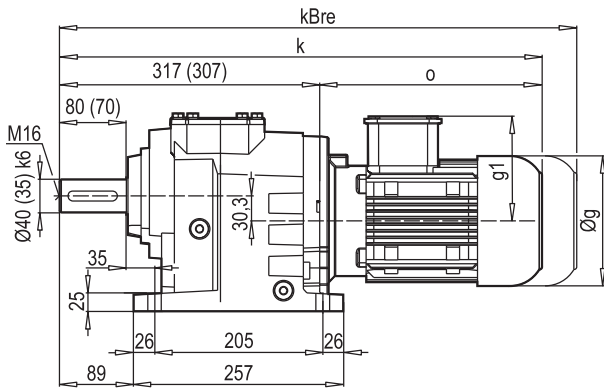
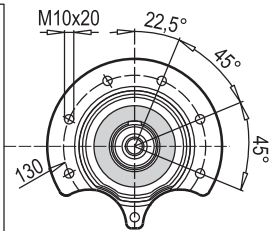


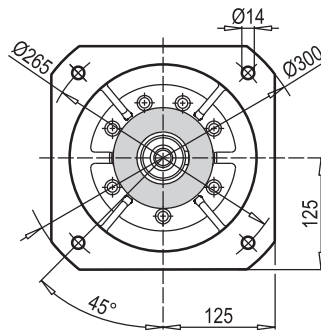
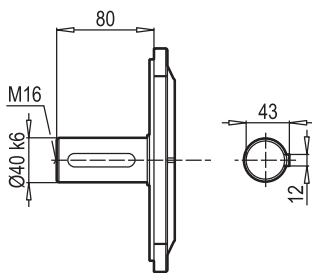
A 402 - 403



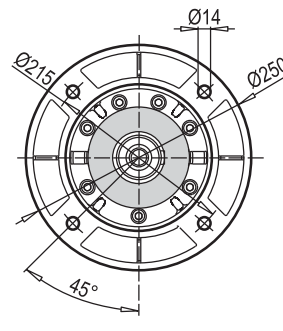
AF 402 - 403



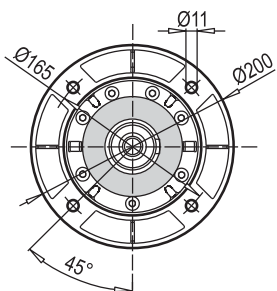
F 402 - 403



FA



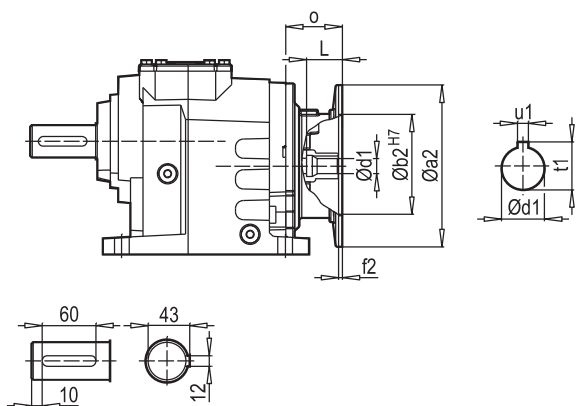
FB



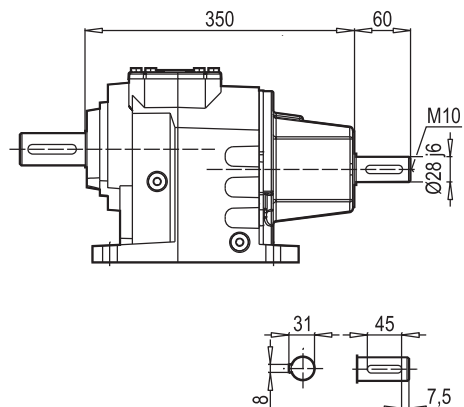
FC

	71 M	80 M	90 S	90 L	100 L	112 M	132 S	132 M
g	140	159	193	193	217	232	279	279
g1	119	127	151	151	160	168	182	182
k	538 (528)	564 (554)	610 (600)	630 (620)	653 (643)	706 (696)	713 (703)	748 (738)
kBre	598 (588)	626 (616)	683 (673)	703 (693)	734 (724)	786 (776)	821 (811)	889 (879)
o	221	247	293	313	336	389	396	431

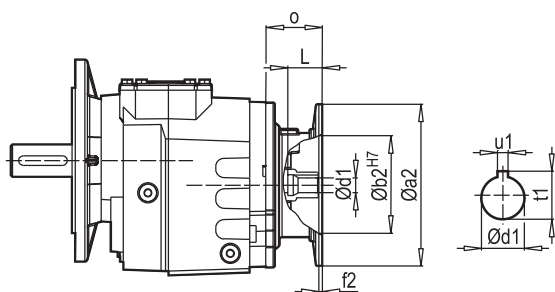
A - PAM



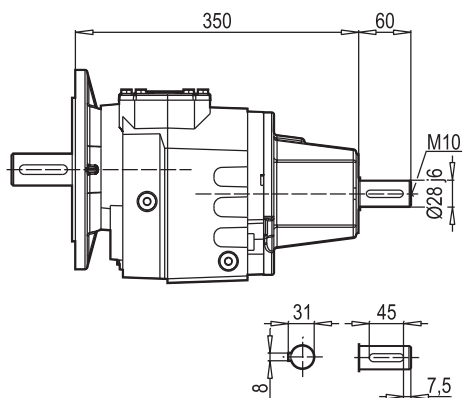
A - W



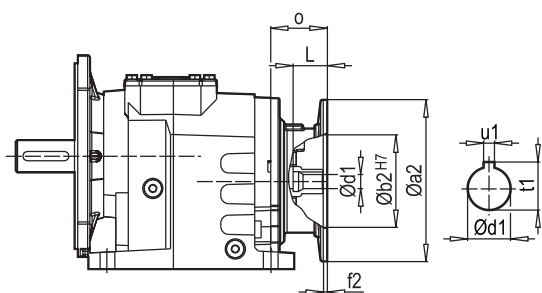
F - PAM



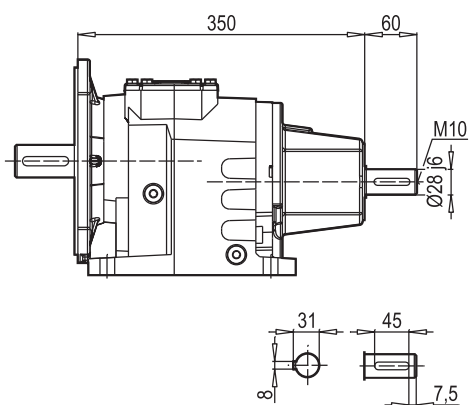
F - W



AF - PAM



AF - W



	71	80	90	100	112	132		
a2	160	200	200	250	250	300		
b2	110	130	130	180	180	230		
d1	14	19	24	28	28	38		
f2	5	5	5	5,5	5,5	5,5		
L	32	42	52	62	62	82		
u1	5	6	8	8	8	10		
t1	16,3	21,8	27,3	31,3	31,3	41,3		
o	49	70	70	85	85	110		