

■ БЫСТРЫЙ ВЫБОР

Входная скорость (n_1) = 1400 мин⁻¹

Скорость на выходном валу n_2 [мин ⁻¹]	Переда- точное число i	Мощность двигателя P_{1M} [кВт]	Крутящий момент на выходе M_{2M} [Нм]	Сервис- фактор $f.s.$	Номинал. мощность P_{1R} [кВт]	Номинал. крутящий момент M_{2R} [Нм]	Возможные моторные фланцы B5			Возможные моторные фланцы B14		Динами- ческий КПД RD	Модуль зубчатого зацепления Mn [мм]	Код передаточ- ного числа
							A	B	C	P	Q			
							56	63	71	63	71			
47	30,1	0,25	38	1,4	0,36	55				C		74	2,2	01
33	43,0	0,25	53	1,0	0,26	55				C		72	2,4	02
23	60,2	0,25	62	0,9	0,22	55				C		60	1,6	03
15,5	90,3	0,12	42	1,3	0,16	55				C		57	2,5	04
11,6	120	0,12	52	1,1	0,13	55				C		53	1,8	05
8,8	159	0,12	64	0,9	0,10	55				C		49	1,5	06
7,1	198	0,12*	55	<0,8	0,09	55				C		47	1,5	07
5,4	258	0,12*	55	<0,8	0,07	55				C		45	1,0	08
4,7	301	0,12*	39	<0,8	0,05	39				C		40	0,72	09
3,2	439	0,12*	39	<0,8	0,04	39				C		36	0,72	10

■ Возможные моторные фланцы

⊕ В) В комплект поставки входит проставка

⊖ В) По заказу возможен комплект без проставки

⊕ C) Положение отверстий моторного фланца

* Мощность выше максимальной, которую может поддерживать редуктор. Выберите в соответствии с крутящим моментом M_{2R}

Редукторы **P45** поставляются с синтетическим маслом, обеспечивающим смазку на весь период эксплуатации редуктора, техническое обслуживание не обязательно.

Тип синтетического масла и рекомендованное количество приведены в таблице 1.

Возможные радиальные и осевые нагрузки редуктора приведены в таблице 2.

СМАЗКА P45 Масло

Стандартная смазка 0,17 л (A + B).



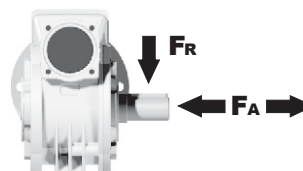
AGIP Telium VSF 320

SHELL Omala S4 WE 320

табл. 1

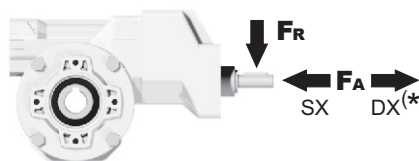
РАДИАЛЬНЫЕ И ОСЕВЫЕ НАГРУЗКИ

Выходной вал



n_2 [мин ⁻¹]	FA [N]	FR [N]
75	240	1200
50	260	1400
25	300	1800
15-6	400	2000

Входной вал



n_1 [мин ⁻¹]	FA [N]	FR [N]
1400	44	220

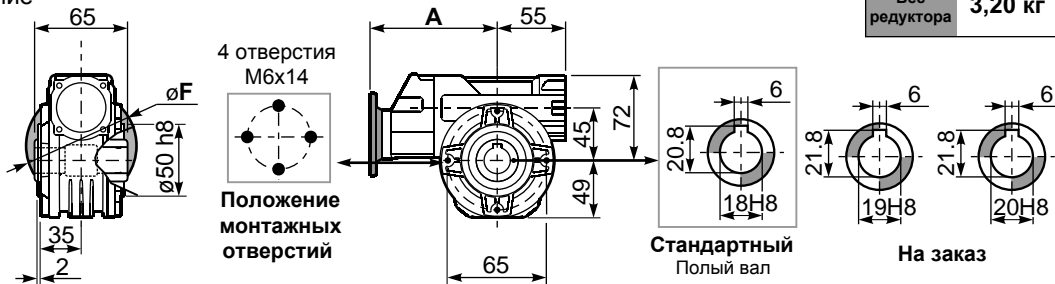
*Большие осевые нагрузки по направлению DX запрещены.

табл. 2

PP45FB... Базовое исполнение

Вес редуктора **3,20 кг**

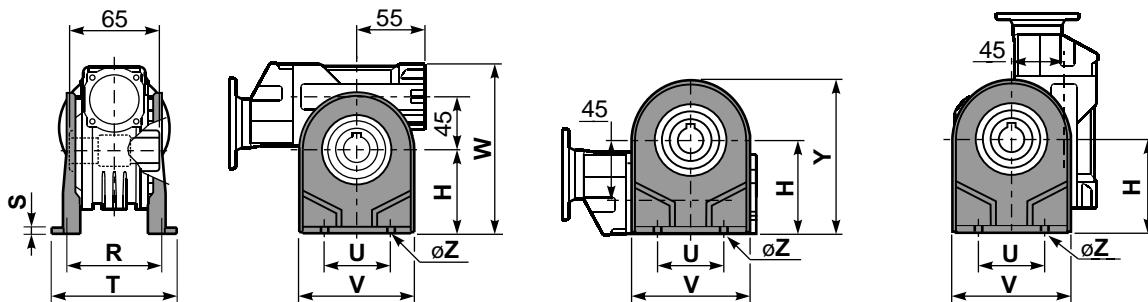
М. фланцы	Артикул	øF	A
56B5	K050.4.046	120	137,5
63B5	K050.4.041	138	137,5
71B5	K050.4.042	160	135,5
63B14	K050.4.047	90	139,5
71B14	K050.4.045	105	137



PP45PA... Лапы

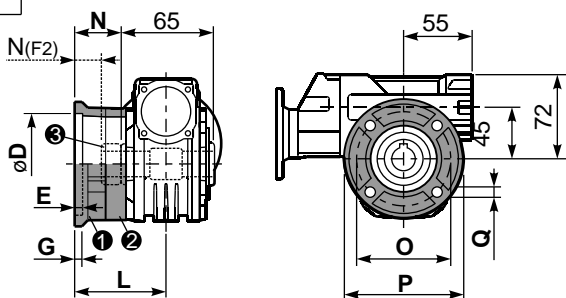
PP45PB... Лапы

PP45PV... Лапы



	H	R	S	T	U	V	Y	W	øZ	Артикул
тип В	72	81	3	100	52	98	121	144	ø10,5	K045.9.022
тип S	71	84	8	100	70	90	120	143	ø8	KS045.9.023

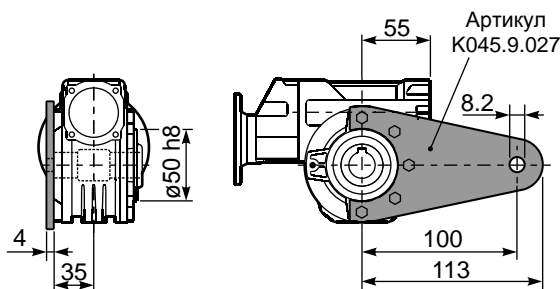
PP45FC... Выходной фланец



тип В	øD	E	G	L	N	O	P	Q	Артикул
FC	60 ^{+0.15} / _{+0.05}	9	9	60,5	28	87	110	8,5	① K045.9.010 ② -
FL	60 ^{+0.15} / _{+0.05}	9	9	90,5	58	87	110	8,5	① K045.9.010 ② K045.0.200

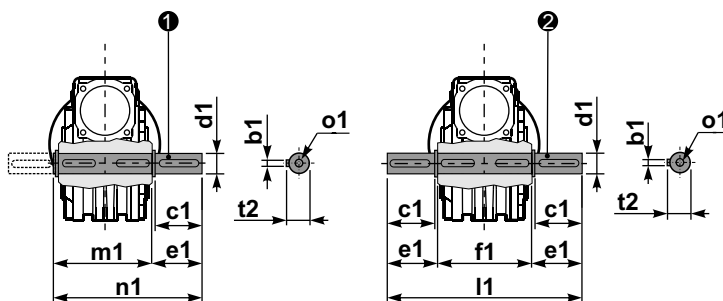
тип S	øD	E	G	L	N	O	P	Q	Артикул
F1	95 ^{+0.20} / _{+0.15}	4	11	73,5	41	115	140	9	① KS045.9.013 ② -
F2	60 ^{+0.15} / _{+0.05}	9	9	60,5	19	87	110	8,5	① KS045.9.010 ② S045.0.204
F3	80 ^{+0.03} / _{+0.00}	3	8	51,5	19	100	120	9	① KS045.9.014 ② -

PP45BR... Реактивная штанга



PP45.....S... Односторонний выходной вал

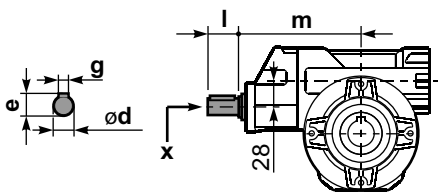
PP45.....D... Двухсторонний выходной вал



① Артикул K045.5.028 тип В
Артикул KS045.5.030 тип S

② Артикул K045.5.029 тип В
Артикул KS045.5.031 тип S

RP45FB... Входной вал



	ød	e	g	l	m	x	Артикул
тип В	14 h6	16	5	25	131	M5x13	C35.5.061
тип S	-	-	-	-	-	-	-

	b1	c1	d1	e1	f1	l1	m1	n1	t2	o1
тип В	6	32	18 ^{-0.005} / _{-0.020}	43	65	151	70	113	20,5	M6x18
тип S	6	40	19 ^{-0.005} / _{-0.020}	58,8	65	182	70	128,5	21,5	M8x20