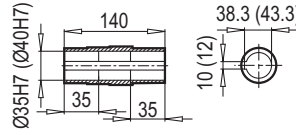
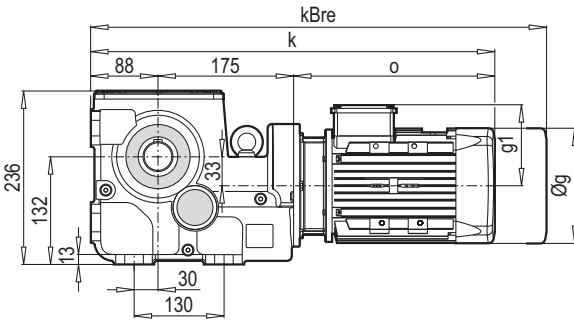
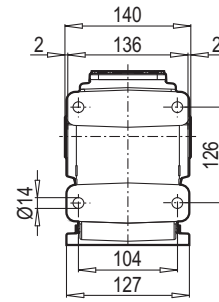


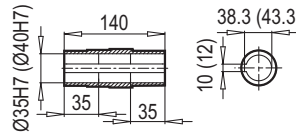
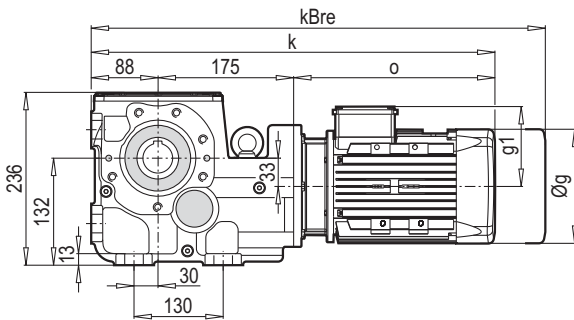
K - 35390



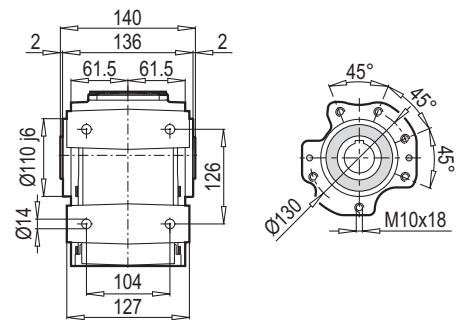
DA



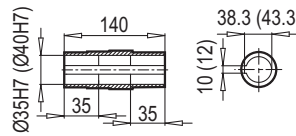
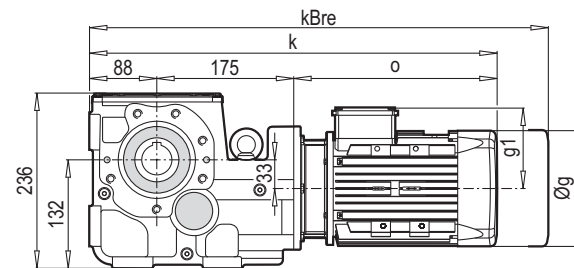
K - 35390



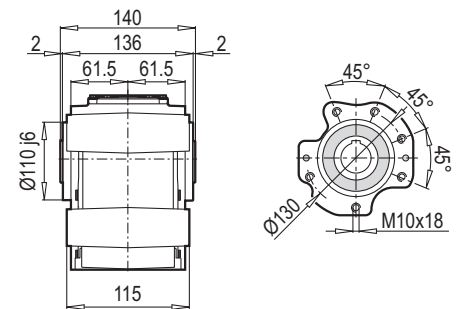
DA / B14



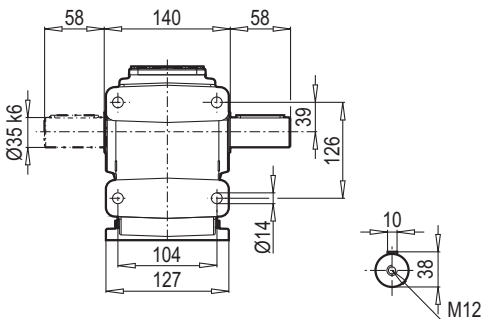
K - 35390



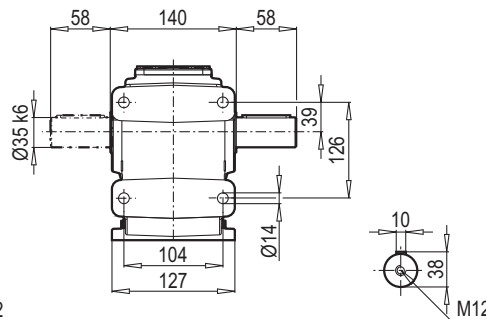
DG / B14



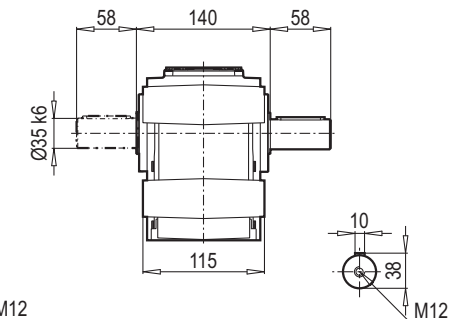
TMA - ÇMA



TMA - ÇMA / B14



TMG - ÇMG / B14



	63M	71M	80M	90S	90L	100L	112M		
g	124	140	159	193	193	217	232		
g1	111	119	127	151	151	160	168		
k	475	504	530	576	596	597	647		
kBre	527	564	592	649	669	678	727		
o	212	241	267	313	333	334	384		