

ДАТЧИК УГЛОВОГО ПЕРЕМЕЩЕНИЯ (серия E20)

■ Информация для заказа



E20	S	2	360	3	N	12	R
Серия	С выступающим валом	С полым валом	Число импульсов за один оборот	Выходная фаза	Выход	Источник питания	Кабель
Диаметр 20 мм S: С выступающим валом NB: С несковзным полым валом	Наружный 2 : ϕ 2 мм	Внутренний 2 : ϕ 2 мм 2.5 : ϕ 2.5 мм 3 : ϕ 3 мм	100, 200, 320, 360	3 : A, B, Z 6 : A, \bar{A} , B, \bar{B} , Z, \bar{Z}	N: NPN с открытым коллектором V: Выход напряжения L: Дифференциальный выход (※)	5 : 5VDC \pm 5% 12 : 12VDC \pm 5%	R: Модель с кабелем, выходящим сзади S: Модель с кабелем, выходящим сбоку

※ Стандартная модель: E20S2-**[PULSE]**-3-N-12-R
E20NB2-**[PULSE]**-3-N-12-R

※ Стандартная модель: A, B, Z

※ Источник питания модели с дифференциальным выходом

■ Технические характеристики

Параметр		Датчики углового перемещения диаметром 20 мм, с выступающим / полым валом		
Серия	NPN-выход с открытым коллектором	E20S2 -□-□- N -□-□	E20NB □-□-□- N -□-□	
	Выход по напряжению	E20S2 -□-□- V -□-□	E20NB □-□-□- V -□-□	
	Дифференциальный выход	E20S2 -□-□- L-5 -□	E20NB □-□-□- L-5 -□	
Внешний вид и размеры		 (За исключением выходного усилителя-формирователя) [ϕ 20 мм, длина 30 мм]	 (За исключением выходного усилителя формирователя) [ϕ 20 мм, длина 29 мм]	
Разрешение (имп/об)		100, 200, 320, 360 (возможен заказ модели с другим требуемым разрешением и типом выхода)		
Электрические характеристики	Выходные каналы		Каналы A, B, Z (усилитель-формирователь (RS422): каналы A, \bar{A} , B, \bar{B} , Z, \bar{Z})	
	Разность фаз на выходе		Разность фаз между A и B фазами: T/4 \pm T/8 (T = 1 период фазы A)	
	Управляющий выход	NPN-выход с открытым коллектором	Ток нагрузки: макс. 30 мА, остаточное напряжение: макс. 0,4 В=	
		Выход по напряжению	Ток нагрузки: макс 10 мА, остаточное напряжение: макс. 0,4 В=	
		Дифференциальный выход	Ток нагрузки уровня «0»: макс 20 мА, остаточное напряжение: макс. 0,5 В= Ток нагрузки уровня «1»: Макс. -20 мА, выходное напряжение: мин. 2,5 В=	
	Время срабатывания (подъем/падение)	NPN-выход с открытым коллектором	Макс. 1 мкс	
		Выход по напряжению	Макс. 1 мкс	
Дифференциальный выход		Макс. 0,5 мкс		
Максимальная частота отклика		100 кГц		
Источник питания		• 5 В= \pm 5% • 12 В= \pm 5%		
Потребление тока		Макс. 60 мА (без нагрузки), выход RS-422: макс. 50 мА (без нагрузки)		
Сопротивление изоляции		Мин. 100 МОм (измеряется мегаомметром при напряжении 500 В= между всеми клеммами и корпусом)		
Диэлектрическая прочность		500 В~ 50/60 Гц в течение 1 минуты (между всеми клеммами и корпусом)		
Подключение		Встроенный кабель (сзади / сбоку)		
Механические характеристики	Пусковой момент		Макс. 5 гс · см (5×10^{-4} Н · м)	
	Момент ротора		Макс. 0,5 г · см ² (5×10^{-8} кг · м ²)	
	Нагрузка на вал		Радиальная: 200 гс (1,961 Н), осевая: 200 гс (1,961 Н)	
	Макс. допустимая частота вращения		(Прим. 1) 6000 об/мин	
Вибропрочность		10...55 Гц, с амплитудой 1,5 мм по 2 часа по каждой из осей X, Y и Z		
Ударопрочность		Макс. 50 G		
Температура окружающего воздуха		От -10 до 70°C (в незамерзающем состоянии) хранение: от -20 до 80°C		
Влажность окружающего воздуха		От 35% до 85% (отн. влажность); хранение: от 35 до 90% (отн. влажность)		
Степень защиты		IP50 (по стандарту МЭК)		
Кабель		Диаметр 3 мм, 5P (выход RS-422: 8P), длина: 1 м, экранированный кабель		
Принадлежности		Муфта диаметром 2 мм (модель со сплошным валом), кронштейн (модель с полым глухим валом)		
Масса		Примерно 35 г		

※ **Примечание 1.** Макс. допустимая частота вращения \geq Частота вращения при макс. частоте импульсов

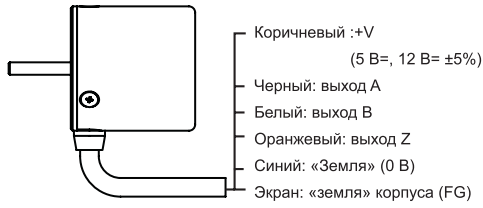
$$[\text{Частота вращения при макс. частоте импульсов (об/мин)}] = \frac{\text{Максимальная частота управляющих импульсов}}{\text{Разрешение}} \times 60 \text{ с}$$

Выбирайте разрешение с таким расчетом, чтобы частота вращения при макс. частоте импульсов не превышала макс. допустимую частоту вращения

ДАТЧИК УГЛОВОГО ПЕРЕМЕЩЕНИЯ (серия E20)

■ Подсоединение

- Выход NPN-типа с открытым коллектором / Выход напряжения

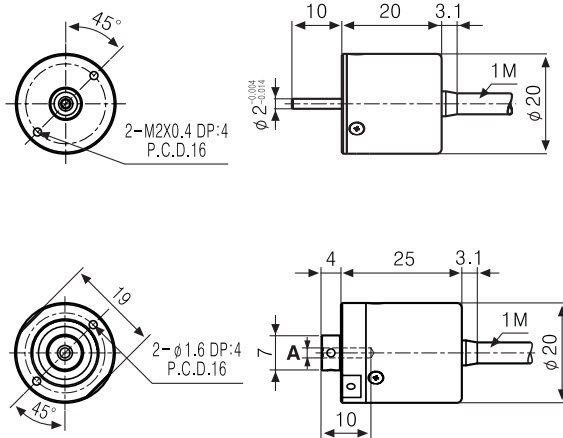


- Дифференциальный выход

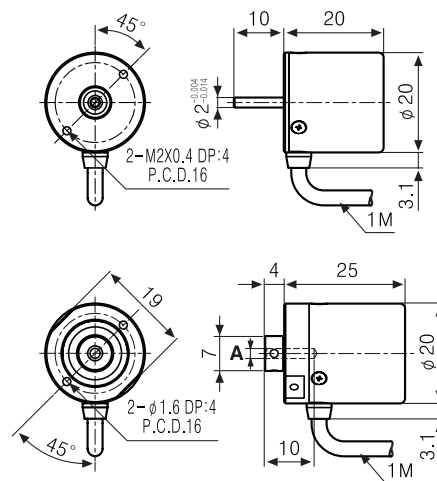


■ Размеры

- Модель с кабелем, выходящим сзади

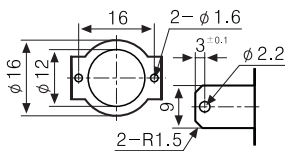


- Модель с кабелем, выходящим сзади

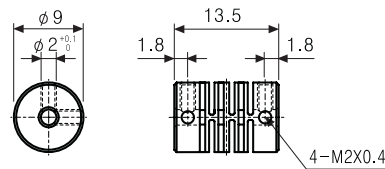


A	φ 2	φ 2.5	φ 3
Допуск	+0.014, +0.004		

- Кронштейн для E20NB



- Муфта



(Ед. изм.: мм)