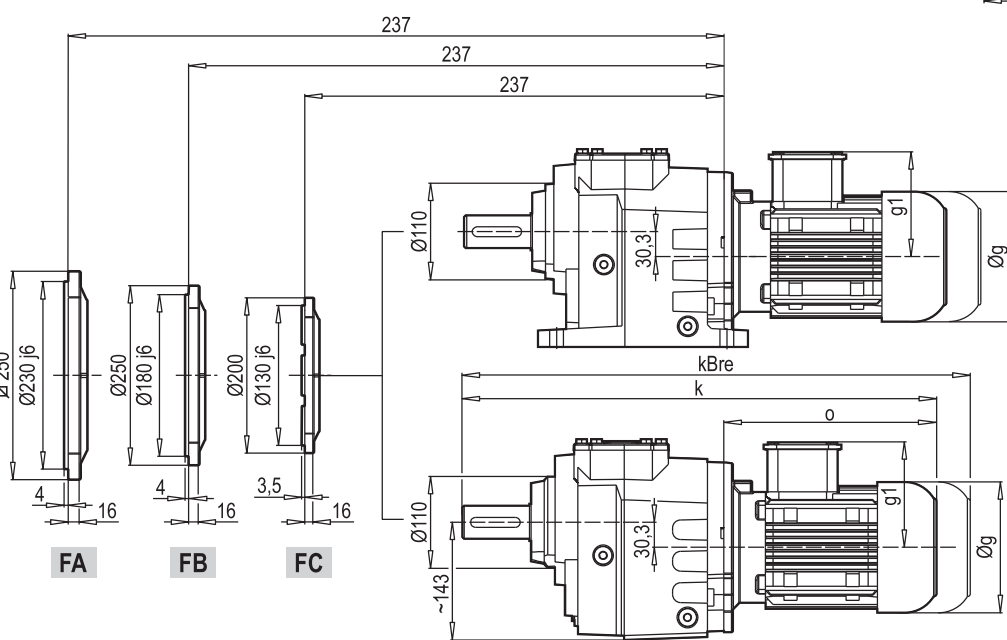
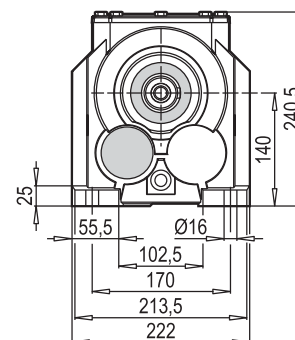
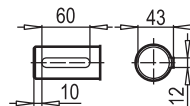
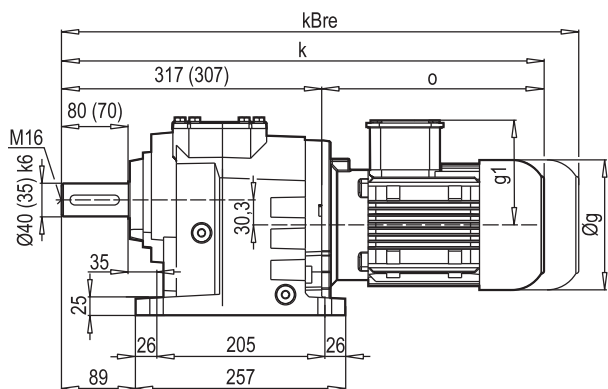
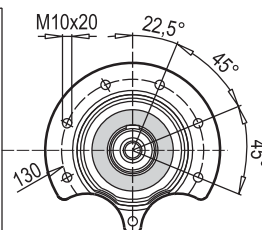


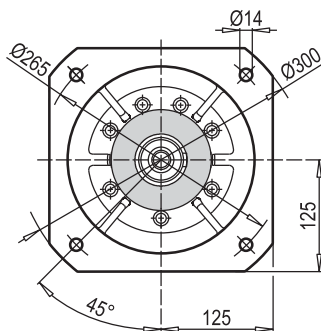
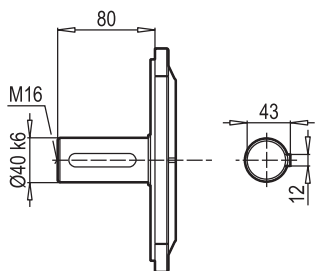
A 402 - 403



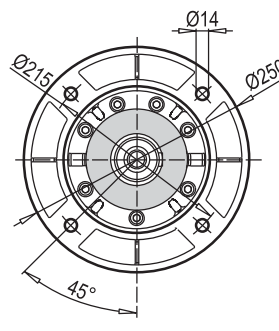
AF 402 - 403



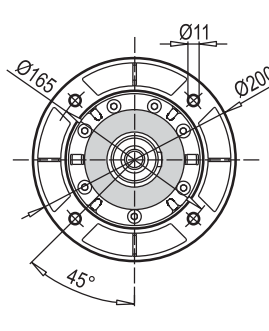
F 402 - 403



FA



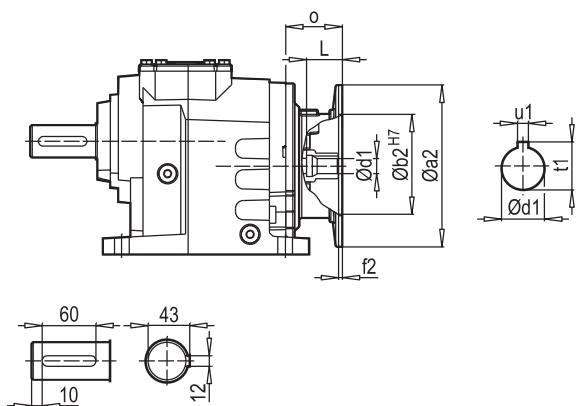
FB



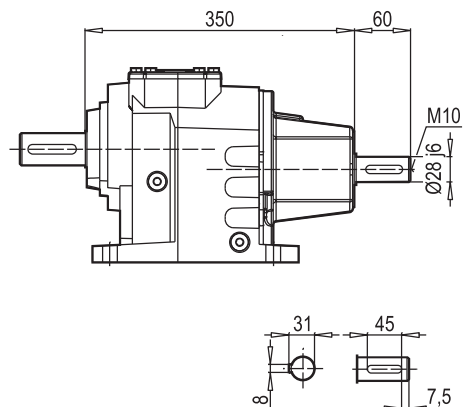
FC

| | 71 M | 80 M | 90 S | 90 L | 100 L | 112 M | 132 S | 132 M |
|-------------|-----------|-----------|-----------|-----------|-----------|-----------|-----------|-----------|
| g | 140 | 159 | 193 | 193 | 217 | 232 | 279 | 279 |
| g1 | 119 | 127 | 151 | 151 | 160 | 168 | 182 | 182 |
| k | 538 (528) | 564 (554) | 610 (600) | 630 (620) | 653 (643) | 706 (696) | 713 (703) | 748 (738) |
| kBre | 598 (588) | 626 (616) | 683 (673) | 703 (693) | 734 (724) | 786 (776) | 821 (811) | 889 (879) |
| o | 221 | 247 | 293 | 313 | 336 | 389 | 396 | 431 |

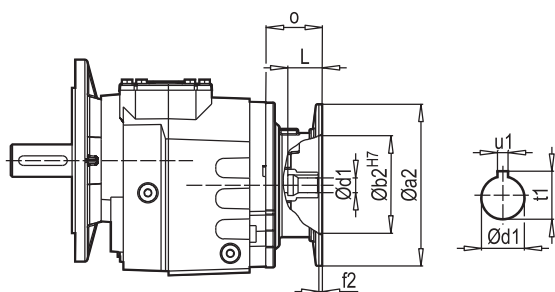
A - PAM



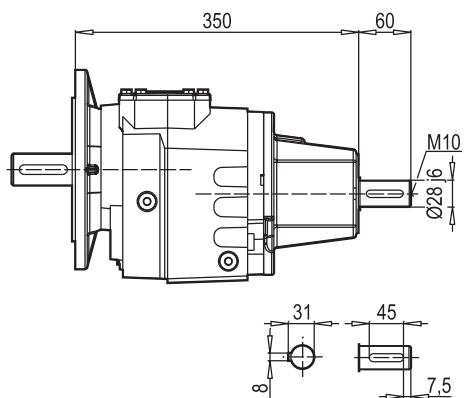
A - W



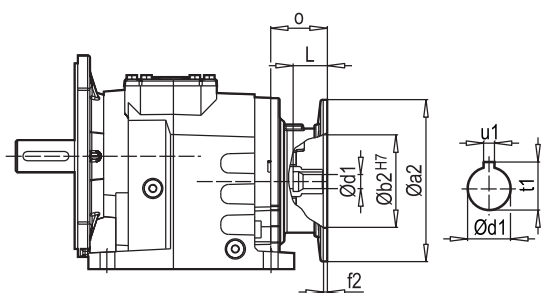
F - PAM



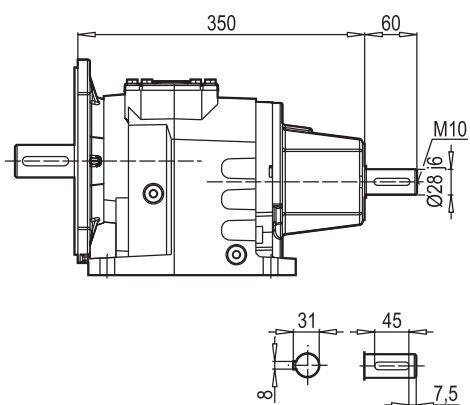
F - W



AF - PAM



AF - W



| | 71 | 80 | 90 | 100 | 112 | 132 | | |
|-----------|------|------|------|------|------|------|--|--|
| a2 | 160 | 200 | 200 | 250 | 250 | 300 | | |
| b2 | 110 | 130 | 130 | 180 | 180 | 230 | | |
| d1 | 14 | 19 | 24 | 28 | 28 | 38 | | |
| f2 | 5 | 5 | 5 | 5,5 | 5,5 | 5,5 | | |
| L | 32 | 42 | 52 | 62 | 62 | 82 | | |
| u1 | 5 | 6 | 8 | 8 | 8 | 10 | | |
| t1 | 16,3 | 21,8 | 27,3 | 31,3 | 31,3 | 41,3 | | |
| o | 49 | 70 | 70 | 85 | 85 | 110 | | |